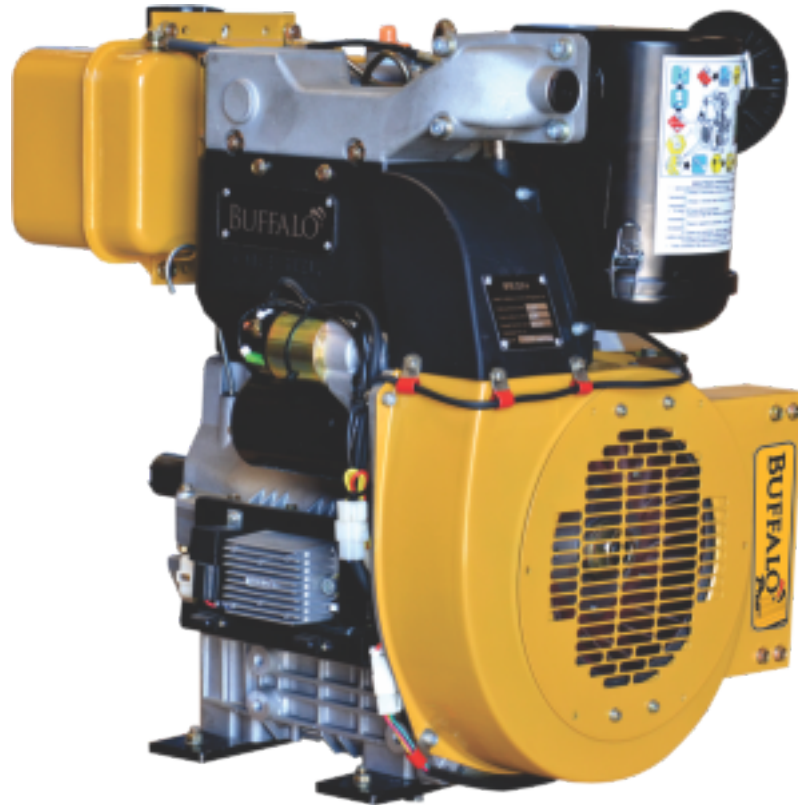


MOTOR BFDE 22.0CV 2 CIL

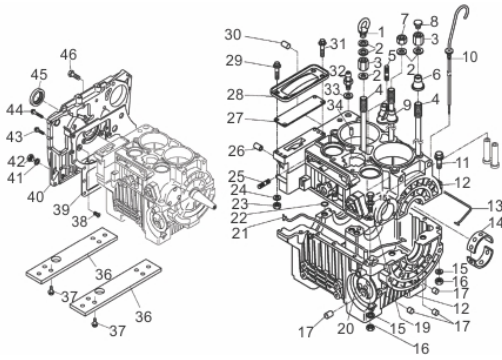
72101



| | |
|-------------------------------------|---|
| Tipo | Diesel 4T, Refrigerado a Ar, 2 Cilindros em |
| Potência Máxima (Cv)(KW/Rpm) | 22,0 (16,2/3600) |
| Potência Reg. Contínuo (Cv)(KW/Rpm) | 18,4 (13,6/3600) |
| Torque Máximo (kgfm/rpm) | 5,10/2.000 |
| Cilindrada (cm³) | 997 |
| Diâmetro do Cilindro (mm) | 92 |
| Curso do Pistão (mm) | 75 |
| Eixo - Diâm. X Comp. (pol/mm) | Ø1"(25,40) X 88,5 |
| Taxa de Compressão | 20,5:1 |
| Reservatório do Cáster (L) | 2,6 / SAE 15W40 |
| Capacidade do Tanque (L) | 7,0 / Diesel S500 |
| Consumo Médio (L/h) | 3,4 |
| Sistema de Alimentação (Tipo) | Injeção Mecânica |
| Sistema de Ignição | Compressão |
| Sistema de Partida | Elétrica |
| Sistema de Lubrificação (Tipo) | Forçado por Bomba |
| Filtro de Ar (Tipo) | A Óleo |
| Dimensões CxLxA (mm) | 660x560x720 |
| Peso Bruto (kg) | 107,4 |
| Peso Líquido (kg) | 87,4 |



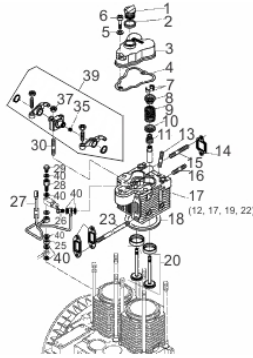
Bloco Cilindro



| Ref. | Cód | Descrição | Qtd Prod |
|------|------|---------------------------|----------|
| 1 | 5267 | PARAF M10 LEVANT.MOTOR | 1 |
| 2 | 5268 | ARRUELA LISA M10 | 10 |
| 3 | 5269 | PORCA LONGA CABECOTE | 5 |
| 4 | 5270 | PRIS DO CABECOTE | 8 |
| 5 | 5271 | PRIS M8X20MM | 4 |
| 6 | 5272 | SELO I DO PRISIONEIRO | 4 |
| 7 | 5273 | PORCA CURTA CABECOTE | 3 |
| 8 | 5274 | SELO DA PORCA CABECOTE | 4 |
| 9 | 5275 | SELO II DO PRISIONEIRO | 2 |
| 10 | 5276 | VARETA DO OLEO | 1 |
| 11 | 1494 | PARAF M6X1X50MM- ZN AM | 9 |
| 12 | 5277 | CARCACA SUP+INF. | 1 |
| 13 | 5278 | JUNTA UNIAO CARCACA | 1 |
| 14 | 5279 | MANCAL VIRABREQUIM | 3 |
| 15 | 362 | ARRUELA M6 - ZN AM/D | 11 |
| 16 | 357 | PORCA M6X1- SX ZN AM | 10 |
| 17 | 5280 | PINO 13X7MM GUIA | 4 |
| 19 | 5282 | PARAF M6X1X65MM- ZN AM | 1 |
| 20 | 5283 | PINO GUIA 8X16MM | 2 |
| 21 | 5284 | JUNTA UNIAO CARCACA 2 | 1 |
| 22 | 5285 | O-RING 14.5X1.8 | 8 |
| 23 | 1229 | PORCA M8X1.25 SEX FL AM | 2 |
| 24 | 359 | ARRUELA M8- ZN AM | 2 |
| 25 | 5286 | PRIS M6X16MM | 1 |
| 26 | 5287 | PINO 8X12MM GUIA | 1 |
| 27 | 5288 | JUNTA TAMPA RESPIRO | 1 |
| 28 | 5289 | TAMPA RESPIRO | 1 |
| 29 | 711 | PARAF M8X1.25X25MM- ZN BR | 1 |
| 30 | 5290 | PINO 7X6MM GUIA | 1 |
| 31 | 1084 | PARAF M8X1.25X20MM- ZN AM | 1 |
| 32 | 5291 | GUIA DO RESPIRO | 1 |
| 33 | 5292 | ARRUELA 12X17MM | 1 |
| 34 | 5293 | PINO 4X8MM GUIA | 1 |
| 36 | 5294 | SUORTE DO MOTOR | 2 |
| 37 | 5295 | PARAF M10X1.5X35MM- ZN AM | 8 |
| 38 | 5296 | PARAF M6X1X20MM- ZN AM | 3 |
| 39 | 5297 | JUNTA TAMPA FINA CARCACA | 1 |
| 40 | 5298 | TAMPA FINA CARCACA | 1 |
| 41 | 5299 | ANEL VEDACAO M14 | 1 |
| 42 | 5300 | PARAF M14X1.5X12MM- ZN AM | 1 |
| 43 | 281 | PARAF M6X1X28MM- ZN AM | 15 |
| 44 | 5301 | PARAF M6X1X36MM- ZN AM | 1 |
| 45 | 5302 | RETENTOR 38X52X8 | 1 |
| 46 | 5303 | PARAF M6X1X25MM- ZN AM | 4 |

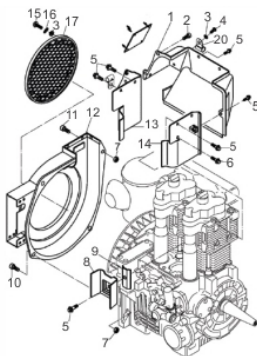


Cabeçote



| Ref. | Cód | Descrição | Qtd Prod |
|------|------|---------------------------|----------|
| 1 | 5304 | BUJAO TAMPA CABECOTE | 2 |
| 2 | 5305 | JUNTA BUJAO TAMPA CABECO. | 2 |
| 3 | 5306 | TAMPA CABECOTE | 2 |
| 4 | 5307 | JUNTA TAMPA CABECOTE | 2 |
| 5 | 5308 | ARRUELA 8X14 | 4 |
| 6 | 5309 | PARAF M8X1.25X40MM- ZN BR | 4 |
| 7 | 5310 | TRAVA PRATO VALVULA | 4 |
| 8 | 5311 | PRATO MOLA VALVULA | 4 |
| 9 | 5312 | MOLA VALVULA | 4 |
| 10 | 5313 | ASSENTO MOLA VALVULA | 4 |
| 11 | 5314 | RETENTOR GUIA VALVULA | 4 |
| 13 | 5316 | PRIS M8X35MM | 2 |
| 14 | 5317 | JUNTA COLETOR ADMISSAO | 2 |
| 15 | 5318 | PRIS M8X85MM | 2 |
| 16 | 5319 | PRIS M8X30MM | 2 |
| 17 | 5320 | CABECOTE | 2 |
| 18.1 | 5321 | JUNTA CABECOTE 0.50MM | 1 |
| 18.2 | 5322 | JUNTA CABECOTE 0.60MM | 1 |
| 18.3 | 5323 | JUNTA CABECOTE 0.70MM | 1 |
| 18.4 | 5324 | JUNTA CABECOTE 0.80MM | 1 |
| 18.5 | 5325 | JUNTA CABECOTE 0.90MM | 1 |
| 18.6 | 5326 | JUNTA CABECOTE 1.00MM | 1 |
| 20 | 5328 | JOGO VALVULA ADM/ESCAPE | 2 |
| 23 | 5331 | PRIS M8X185MM | 4 |
| 24 | 5332 | JUNTA COLETOR ESCAPE | 4 |
| 25 | 5333 | PINO 8X10MM SEPARADOR | 1 |
| 26 | 5334 | PARAF M8X1X25MM- ZN BR | 2 |
| 27 | 5335 | CONJ TUBO OLEO LUBRIFIC. | 1 |
| 28 | 5336 | PARAF PONTE OLEO LUBRIFC. | 1 |
| 29 | 5337 | PARAF M8X1.0X12MM- ZN BR | 1 |
| 30 | 5338 | PRIS M8X40MM | 4 |
| 35 | 823 | PARAF M8X1.25X8MM- ZN PR | 2 |
| 37 | 5345 | PORCA M8 BASE BALANCIM | 4 |
| 39 | 5347 | CONJ BALANCIM | 2 |
| 40 | 5348 | ARRUELA 8X11.5 | 10 |

Carenagem

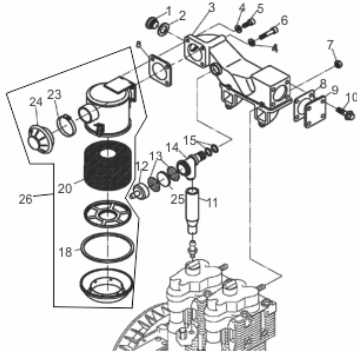


| Ref. | Cód | Descrição | Qtd Prod |
|------|------|--------------------------|----------|
| 1 | 5549 | CHAPA DEFLETORA | 1 |
| 2 | 5550 | PARAF M6X12MM | 2 |
| 3 | 1109 | ARRUELA LISA M5- ZN AM | 7 |
| 4 | 5551 | PARAF M5X15MM- ZN AM | 3 |
| 5 | 409 | PARAF M6X1X12MM- ZN AM | 8 |
| 6 | 5552 | PARAF M8X12MM | 2 |
| 7 | 357 | PORCA M6X1- SX ZN AM | 4 |
| 8 | 5553 | CHAPA DEFLETORA 3 | 1 |
| 9 | 5554 | SUP. FIXO | 1 |
| 10 | 5555 | PARAF M6X1X16MM- ZN BR | 3 |
| 11 | 4898 | PARAF M6X1X20MM- ZN BR | 1 |
| 12 | 5556 | CARENAGEM | 1 |
| 13 | 5557 | CHAPA DEFLETORA 2 | 1 |
| 14 | 5558 | CHAPA DEFLETORA 1 | 1 |
| 15 | 5484 | PARAF M5X0.8X12MM- ZN AM | 4 |
| 16 | 1105 | ARRUELA DE PRESSAO M5 | 4 |
| 17 | 5559 | PROTECAO VENTONHA | 1 |



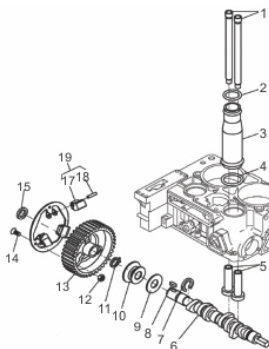
| Ref. | Cód | Descrição | Qtd Prod |
|------|------|----------------|----------|
| 20 | 5560 | GRAMPO DE CABO | 3 |

Coletor Admissão



| Ref. | Cód | Descrição | Qtd Prod |
|------|------|---------------------------|----------|
| 1 | 5349 | PARAF M22X1.5MM- ZN PR | 1 |
| 2 | 5350 | ARRUELA 22X28MM | 1 |
| 3 | 5351 | COLETOR ADMISSAO | 1 |
| 4 | 359 | ARRUELA M8- ZN AM | 4 |
| 5 | 5352 | PARAF M8X1.25X30MM- ZN BR | 2 |
| 6 | 5353 | PARAF M8X1.25X90MM- ZN BR | 2 |
| 7 | 1224 | PORCA M8X1.25 SEX FL AM | 4 |
| 8 | 5354 | JUNTA FILTRO AR | 2 |
| 9 | 5355 | TAMPA COLETOR | 1 |
| 10 | 1245 | PARAF M8X1.25X16- ZN AM | 4 |
| 11 | 5356 | MANGUEIRA RESPIRO | 1 |
| 12 | 5357 | TAMPA RESPIRO | 1 |
| 13 | 5358 | MALHA FILTRANTE | 2 |
| 14 | 5359 | CORPO RESPIRO | 1 |
| 15 | 5360 | ANEL O-RING 11.5X2.4 | 2 |
| 18 | 5362 | ANEL O-RING COPO FILTRO | 1 |
| 20 | 5364 | ELEMENTO FILTRO | 1 |
| 23 | 5366 | ABRACAD FILTRO AR | 1 |
| 24 | 5367 | TOMADA DE AR | 1 |
| 25 | 5368 | ESPUMA FILTRO RESPIRO | 1 |
| 26 | 5832 | FILTRO DE AR BANHO OLEO/D | 1 |

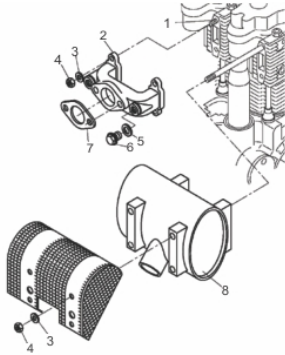
Comando de Válvula



| Ref. | Cód | Descrição | Qtd Prod |
|------|------|---------------------------|----------|
| 1 | 5401 | VARETA VALVULA | 4 |
| 2 | 5402 | ANEL O-RING 32X3 | 2 |
| 3 | 5403 | CAMERA DA HASTE VALVULA | 2 |
| 4 | 5404 | ANEL O-RING 38X3 | 2 |
| 5 | 5405 | TUCHO DA VALVULA | 4 |
| 6 | 5406 | EIXO COMANDO DE VALVULA | 1 |
| 7 | 5407 | PINO FIX. EIXO COMANDO | 1 |
| 8 | 331 | CHAVETA EIXO COMANDO | 1 |
| 9 | 5408 | ARRUELA EIXO COMANDO VAL. | 1 |
| 10 | 5409 | REGULADOR VELOCIDADE | 1 |
| 11 | 5410 | ANEL TRAVA A18 | 1 |
| 12 | 5411 | PORCA M5 - ZN BR | 3 |
| 13 | 5412 | ENGR EIXO DE COMANDO | 1 |
| 14 | 5413 | PARAF M5X0.8X16MM- ZN AM | 3 |
| 15.1 | 5414 | ARRUELA ENCOSTO 02MM | 1 |
| 15.2 | 5415 | ARRUELA ENCOSTO 03MM | 1 |
| 17 | 5416 | CONTRAPESO | 3 |
| 18 | 5417 | PINO 5X24MM | 3 |
| 19 | 5418 | CONJ GOVERNADOR | 1 |

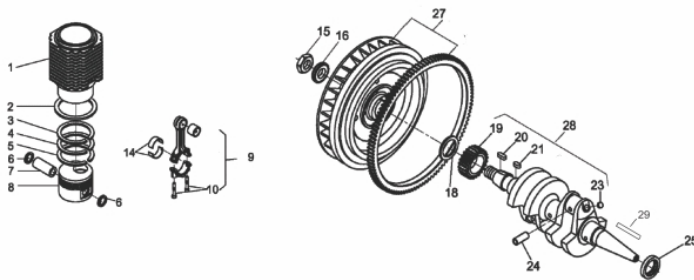


Escape



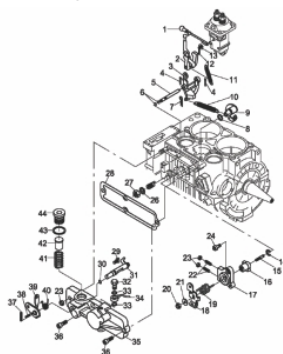
| Ref. | Cód | Descrição | Qtd Prod |
|------|------|-------------------------|----------|
| 1 | 5369 | PRIS M8X25MM | 4 |
| 2 | 5370 | COLETOR ESCAPE | 1 |
| 3 | 1230 | ARRUELA DE PRESSAO M8 | 4 |
| 4 | 1229 | PORCA M8X1.25 SEX FL AM | 4 |
| 5 | 5371 | ARRUELA 14X20MM | 2 |
| 6 | 5372 | PARAF G1/4 | 2 |
| 7 | 5373 | JUNTA ESCAPE | 1 |
| 8 | 5374 | ESCAPE | 1 |

Pistão - Eixo - Volante



| Ref. | Cód | Descrição | Qtd Prod |
|------|------|-------------------------|----------|
| 1 | 5376 | CAMISA CILINDRO | 2 |
| 2 | 5377 | JUNTA CILINDRO 0.3MM | 2 |
| 3 | 5381 | JOGO DE ANEIS PISTAO | 2 |
| 6 | 5382 | ANEL TRAVA PINO PISTAO | 4 |
| 7 | 5383 | PINO DO PISTAO | 2 |
| 8 | 5384 | PISTAO | 2 |
| 9 | 5385 | CONJUNTO BIELA | 2 |
| 10 | 5386 | PARAF BIELA | 4 |
| 14 | 5388 | BRONZINA DA BIELA | 2 |
| 15 | 5389 | PORCA VOLANTE | 1 |
| 16 | 5390 | ARRUELA DO VOLANTE | 1 |
| 18.1 | 5391 | ARRUELA ENC.ENGREN.02MM | 1 |
| 18.2 | 5392 | ARRUELA ENC.ENGREN.03MM | 1 |
| 19 | 5393 | ENGR MOTRIZ COMANDO | 1 |
| 20 | 5394 | CHAVETA A 6X6X25 | 1 |
| 21 | 5395 | CHAVETA A 6X6X10 | 1 |
| 23 | 5397 | ESFERA EIXO VIRABREQUIM | 4 |
| 24 | 5398 | PINO 5X12MM VIRABREQ. | 1 |
| 25 | 5302 | RETENTOR 38X52X8 | 1 |
| 27 | 5399 | VOLANTE COMPLETO | 1 |
| 29 | 6287 | CHAVETA 10X10X90MM | 1 |

Sistema de Aceleração

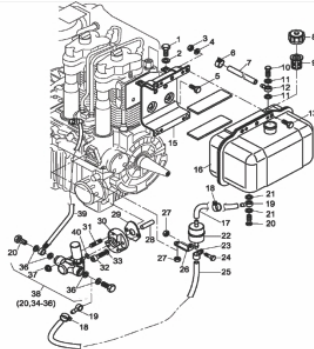


| Ref. | Cód | Descrição | Qtd Prod |
|------|------|---------------------------|----------|
| 1 | 5463 | ALAVANCA GARFO | 1 |
| 2 | 5464 | CORPO DO GARFO | 1 |
| 3 | 5465 | QUADRO DO GARFO | 1 |
| 4 | 5466 | CONTRA PINO 1.2X10 | 2 |
| 5 | 5467 | EIXO DO GARFO | 1 |
| 6 | 5468 | ANEL O-RING 2.9X1.8 | 2 |
| 7 | 5469 | PINO TIPO B | 1 |
| 8 | 5435 | ANEL O-RING 8.8X1.8 | 1 |
| 9 | 5470 | GARFO | 1 |
| 10 | 5471 | MOLA GOVERNADOR | 1 |
| 11 | 5472 | MOLA DO GARFO | 1 |
| 12 | 5473 | CONTRA PINO 2.0X10 | 1 |
| 13 | 1109 | ARRUELA LISA M5- ZN AM | 1 |
| 14 | 5474 | ANEL LIMITADOR VELOCIDADE | 1 |
| 15 | 5475 | PRIS M6X25MM | 1 |
| 16 | 5476 | LIMITADOR VELOCIDADE BLOC | 1 |
| 17 | 5477 | FLANGE VELOCIDADE | 1 |
| 18 | 5478 | ALAVANCA DE CONT.VELOCID. | 1 |
| 19 | 5479 | MOLA ALAV.CONTR.VELOCID. | 1 |



| Ref. | Cód | Descrição | Qtd Prod |
|-------|------|---------------------------|----------|
| 20/23 | 357 | PORCA M6X1- SX ZN AM | 4 |
| 21 | 416 | ARRUELA LISA M6 - ZN AM/D | 1 |
| 22 | 5480 | PARAF M6X1X40MM- ZN PR | 2 |
| 24 | 5458 | PARAF M8X1.25X20MM- ZN BR | 1 |
| 26 | 5299 | ANEL VEDACAO M14 | 1 |
| 27 | 5482 | PORCA M14X1.5 | 1 |
| 28 | 5483 | JUNTA DA FLANGE CONTROLE | 1 |
| 29 | 5484 | PARAF M5X0.8X12MM- ZN AM | 1 |
| 30 | 5485 | ANEL O-RING 6.0X2.0 | 1 |
| 31 | 5486 | CONJ DESL.EIXO TRANSMIS. | 1 |
| 32 | 5334 | PARAF M8X1X25MM- ZN BR | 1 |
| 33 | 5348 | ARRUELA 8X11.5 | 1 |
| 34 | 5487 | TUBO OLEO LUBRIFICANTE | 1 |
| 35 | 5488 | FLANGE DE CONTROLE | 1 |
| 36 | 4898 | PARAF M6X1X20MM- ZN BR | 3 |
| 37 | 5490 | PINO 3X18MM | 1 |
| 38 | 5491 | PINO 3X10MM | 1 |
| 39 | 5492 | ALAVANCA DE PARADA | 1 |
| 40 | 5493 | MOLA DA ALAVANCA PARADA | 1 |
| 41 | 5494 | MOLA FLANGE CONTROLE | 1 |
| 42 | 5495 | GUIA MOLA FLANGE | 1 |
| 43 | 5350 | ARRUELA 22X28MM | 1 |
| 44 | 5349 | PARAF M22X1.5MM- ZN PR | 1 |

Sistema de Combustível

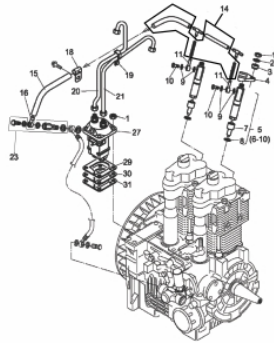


| Ref. | Cód | Descrição | Qtd Prod |
|-------|------|---------------------------|----------|
| 1 | 5440 | PARAF M10X1.5X16MM- ZN AM | 2 |
| 2 | 1089 | ARRUELA LISA M10 - ZN AM | 2 |
| 3 | 1229 | PORCA M8X1.25 SEX FL AM | 4 |
| 4 | 1230 | ARRUELA DE PRESSAO M8 | 4 |
| 5 | 1084 | PARAF M8X1.25X20MM- ZN AM | 2 |
| 6 | 5441 | ANEL ELASTICO 9.5 | 2 |
| 7 | 1135 | MANGUEIRA RETORNO | 1 |
| 8 | 5442 | TAMPA TANQUE COMBUSTIVEL | 1 |
| 9 | 5443 | PENEIRA DO TANQUE | 1 |
| 10 | 5334 | PARAF M8X1X25MM- ZN BR | 1 |
| 11 | 5444 | VEDACAO M8 | 2 |
| 12 | 5445 | UNIAO ARTICULADO 8 | 1 |
| 13 | 1245 | PARAF M8X1.25X16- ZN AM | 4 |
| 15 | 5447 | SUP. TANQUE COMBUSTIVEL | 1 |
| 16 | 5448 | TANQUE COMBUSTIVEL | 1 |
| 17/25 | 1145 | MANGUEIRA COMBUSTIVEL/D | 2 |
| 18 | 1144 | ANEL ELASTICO 13MM/D | 3 |
| 19 | 5449 | UNIAO ARTICULADA 14 | 2 |
| 20 | 5450 | PARAF M14X1.5X28MM- ZN AM | 2 |
| 21 | 5299 | ANEL VEDACAO M14 | 2 |
| 22 | 5451 | FILTRO COMBUSTIVEL | 1 |
| 23 | 5452 | ABRACAD TUBO COMBUSTIVEL | 1 |
| 24 | 413 | PARAF M6X1X14MM- ZN AM | 1 |
| 26 | 5453 | SUP. FILTRO COMBUSTIVEL | 1 |
| 27/37 | 357 | PORCA M6X1- SX ZN AM | 5 |
| 28 | 5454 | GUIA BOMBA MANCAL | 1 |
| 29 | 5455 | JUNTA FLANGE BOMBA | 1 |
| 30 | 5456 | FLANGE BOMBA MANUAL | 1 |
| 31 | 253 | PRIS.BOMBA M6X1X18mm | 3 |
| 32 | 5458 | PARAF M8X1.25X20MM- ZN BR | 2 |



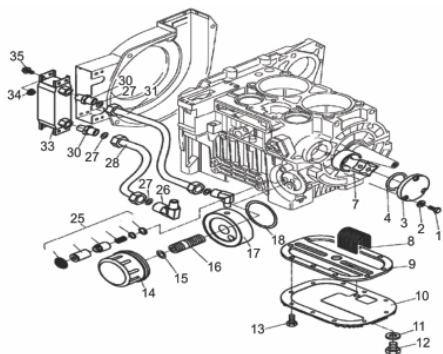
| Ref. | Cód | Descrição | Qtd Prod |
|------|------|----------------------|----------|
| 33 | 359 | ARRUELA M8- ZN AM | 2 |
| 36 | 5371 | ARRUELA 14X20MM | 4 |
| 38 | 5461 | CONJ BOMBA MANUAL | 1 |
| 39 | 5462 | TUBO COMBUSTIVEL | 1 |
| 40 | 5360 | ANEL O-RING 11.5X2.4 | 1 |

Sistema de Injeção



| Ref. | Cód | Descrição | Qtd Prod |
|------|------|--------------------------|----------|
| 1 | 1229 | PORCA M8X1.25 SEX FL AM | 6 |
| 2 | 1230 | ARRUELA DE PRESSAO M8 | 2 |
| 3 | 5496 | ARRUELA DO RETENTOR BICO | 2 |
| 4 | 5497 | RETENTOR DO BICO | 2 |
| 5 | 5498 | CONJ BICO INJETOR | 1 |
| 7 | 5499 | BICO INJETOR | 1 |
| 8 | 5500 | ARRUELA 7.4X15X2.0 | 2 |
| 9 | 5501 | ARRUELA 6.5X10X1.0 | 4 |
| 10 | 5502 | PARAF M6X1.0X18- ZN PR | 2 |
| 11 | 5503 | UNIAO ARTICULADA M6 | 2 |
| 14 | 5506 | MANGUEIRA RETORNO | 1 |
| 16 | 5508 | UNIAO ARTICULADA M8 | 1 |
| 18 | 5509 | ABRACAD MANG.RETORNO | 1 |
| 19 | 5510 | GRAMPO MANG.COMB.ALTA | 1 |
| 20 | 5511 | TUBO ALTA PRESSAO 1 | 1 |
| 21 | 5512 | TUBO ALTA PRESSAO 2 | 1 |
| 23 | 5513 | PARAF TUBO LIG.BOMBA INJ | 1 |
| 27 | 5517 | BOMBA INJETORA | 1 |
| 29 | 5518 | CALCO 0.1MM | 1 |
| 30 | 5519 | CALCO 0.2MM | 1 |
| 31 | 5520 | CALCO 0.3MM | 1 |

Sistema de Lubrificação

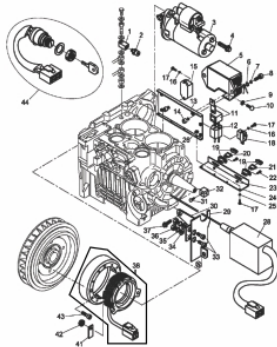


| Ref. | Cód | Descrição | Qtd Prod |
|------|------|---------------------------|----------|
| 1 | 5419 | PARAF M5X0.8X20MM- ZN AM | 3 |
| 2 | 1109 | ARRUELA LISA M5- ZN AM | 3 |
| 3 | 5420 | TAMPA BOMBA OLEO LUBRIF. | 1 |
| 4 | 5421 | ANEL O-RING 41X2.0 | 1 |
| 7 | 5422 | CONJ BOMBA OLEO LUBRIFIC. | 1 |
| 8 | 5423 | FILTRO BANDEJA DE OLEO | 1 |
| 9 | 5424 | JUNTA DA BANDEJA DE OLEO | 1 |
| 10 | 5425 | BANDEJA DE OLEO | 1 |
| 11 | 5426 | ARRUELA DRENO M12 | 1 |
| 12 | 5427 | PARAF DRENO M12X1. | 1 |
| 13 | 417 | PARAF M6X1.0X22MM- ZN AM | 10 |
| 14 | 5428 | FILTRO OLEO | 1 |
| 15 | 5429 | ANEL O-RING 14.7X2.4 | 1 |
| 16 | 5430 | PARAF DE CONECCAO | 1 |
| 17 | 5431 | FLANGE FILTRO OLEO | 1 |
| 18 | 5432 | ANEL O-RING 60X2.65 | 1 |
| 25 | 5433 | VALVULA REGUL.PRESS. OLEO | 1 |
| 26 | 5434 | PARAF M18X1.5 VERTIC.R1/4 | 2 |
| 27 | 5435 | ANEL O-RING 8.8X1.8 | 4 |
| 28 | 5436 | TUBO 1 CONECCAO COOLER | 1 |



| Ref. | Cód | Descrição | Qtd Prod |
|------|------|---------------------------|----------|
| 30 | 5437 | PARAF COOLER R3/8 M18X1.5 | 2 |
| 31 | 5438 | TUBO 2 CONEXAO COOLER | 1 |
| 33 | 5439 | RADIADOR DE OLEO | 1 |
| 34 | 1224 | PORCA M8X1.25 SEX FL AM | 8 |
| 35 | 258 | PARAF M8X1.25X14- ZN AM | 8 |

Sistema de Partida



| Ref. | Cód | Descrição | Qtd Prod |
|-------|-------|---------------------------|----------|
| 1 | 5521 | CONECTOR INTERR.PRES. | 1 |
| 2 | 5522 | INTERRUPTOR PRESSAO OLEO | 1 |
| 3 | 5523 | MOTOR DE PARTIDA | 1 |
| 4 | 403 | PARAF M10X1.5X30MM- ZN AM | 2 |
| 5 | 5524 | REGULADOR TENSAO | 1 |
| 6 | 359 | ARRUELA M8- ZN AM | 2 |
| 7 | 1230 | ARRUELA DE PRESSAO M8 | 2 |
| 8 | 5309 | PARAF M8X1.25X40MM- ZN BR | 2 |
| 9 | 1109 | ARRUELA LISA M5- ZN AM | 1 |
| 10 | 5525 | PARAF M5X0.8X10MM- ZN AM | 1 |
| 11 | 5526 | PLUG DO RELE | 1 |
| 12 | 5527 | RELE 12V 80A | 1 |
| 13 | 5528 | PLACA MONTAGEM | 1 |
| 14 | 5333 | PINO 8X10MM SEPARADOR | 2 |
| 15 | 5529 | RELE | 1 |
| 15.A | 11821 | RELE C/CHICOTE | 1 |
| 16 | 2093 | ARRUELA LISA M4 - ZN AM | 8 |
| 17 | 5530 | PARAF M4X0.7X12MM- ZN AM | 8 |
| 18 | 5531 | CONECTOR | 1 |
| 19 | 5532 | SUPORTE FUSIVEL | 2 |
| 20 | 5533 | FUSIVEL 15A | 1 |
| 21 | 5534 | FUSIVEL 40A | 1 |
| 22 | 1119 | PARAF M3X0.5X8MM- ZN AM | 4 |
| 23 | 5536 | PORCA M3 | 4 |
| 24 | 5537 | SUP. AUXILIAR | 1 |
| 25 | 2092 | ARRUELA DE PRESSAO M4 | 4 |
| 26 | 2094 | PORCA M4- SX ZN AM | 4 |
| 28 | 5538 | SOLENOIDE ACELERADOR | 1 |
| 29 | 5539 | SUP. SOLENOIDE 1 | 1 |
| 30 | 5540 | SUP. SOLENOIDE 2 | 1 |
| 31 | 1141 | PARAF M5X0.8X8MM- ZN AM | 1 |
| 32 | 5542 | PORCA M5 | 1 |
| 33 | 5543 | PARAF M6X1X12MM- ZN BR | 2 |
| 34 | 362 | ARRUELA M6 - ZN AM/D | 2 |
| 35 | 1134 | ARRUELA DE PRESSAO M6 | 2 |
| 36/42 | 357 | PORCA M6X1- SX ZN AM | 3 |
| 37 | 409 | PARAF M6X1X12MM- ZN AM | 1 |
| 38 | 5544 | ESTATOR/ROTOR | 1 |
| 41 | 5546 | GRAMPO DO CABO | 1 |
| 43 | 5547 | PARAF M6X30MM - ZN BR | 5 |
| 44 | 5548 | CONJ CHAVE IGN.C/CHICOTE | 1 |