

ROCADEIRA BFG 43SB 2T

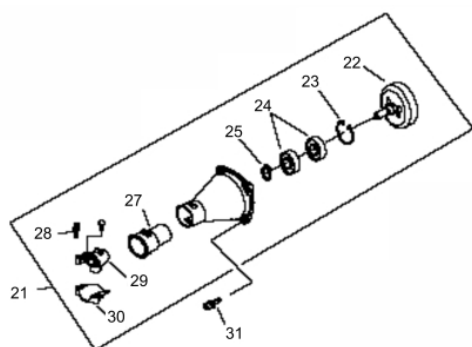
50190



Cilindrada (cm ³)	42,7
Potência Nominal (kW/ rpm)	1,67cv (1,25/7200)
Capacidade Tanque Combustível (ml)	1000
Nível de Ruído (LpA)	105 dB(A)
Dimensões CxLxA (mm)	1950x444x420
Peso Bruto (kg)	11,5
Peso Líquido (kg)	7,8
Diâmetro do Pistão (mm)	40

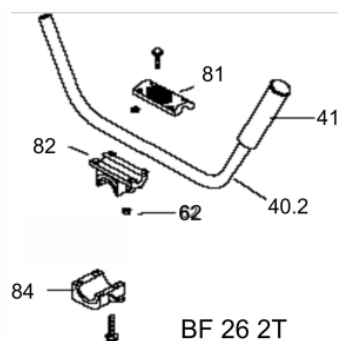


Acoplamento



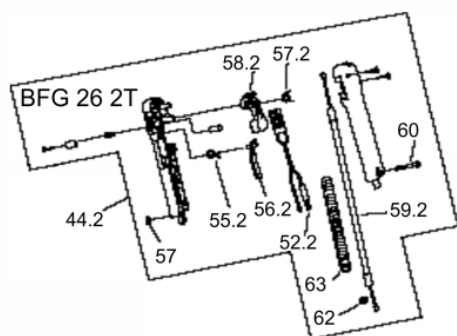
Ref.	Cód	Descrição	Qtd Prod
21	13665	ACOPLAMENTO COMPLETO	1

Guidão



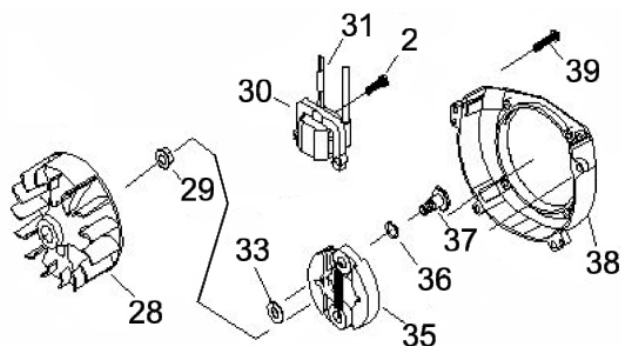
Ref.	Cód	Descrição	Qtd Prod
40.2	13666	GUIDAO DA ROCADEIRA	1
41	7221	MANOPLA CABO COMANDO	1
62	1031	PORCA M6X1- SX ZN BR	2
81	13667	FIXADOR CABO COMANDO	1
82	13668	FIXADOR CABO COMANDO INT.	1
84	13669	FIXADOR CABO COMANDO INF.	1

Manopla



Ref.	Cód	Descrição	Qtd Prod
44.2	13670	MANOPLA ACELERACAO	1

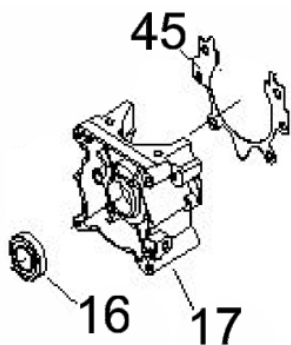
Motor - Bobina-Volante-Embregem



Ref.	Cód	Descrição	Qtd Prod
2	4772	PARAFUSO	4
28	13664	VOLANTE MAGNETICO	1
29	7363	PORCA TRAVA M8	1
30	8106	BOBINA DE IGNICAO	1
31	4948	CABO BOBINA IGNICAO	1
33	4949	ARRUELA EMBREAGEM	2
35	4950	EMBLEAGEM	1
	12865	MOLA DA EMBREAGEM	1
36	4951	ARRUELA ONDULADA	2
37	4952	PARAF DA EMBREAGEM	1
38	4953	CARENAGEM	1

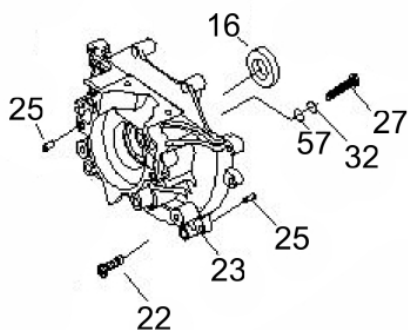


Motor - Carcaça Lado Retratil



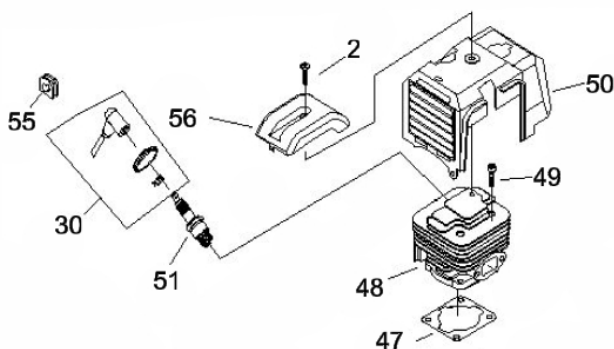
Ref.	Cód	Descrição	Qtd Prod
16	4938	RETENTOR 12X22X7	1
17	13658	CARCACA LADO RETRATIL	1
45	4940	JUNTA DA CARCACA	1

Motor - Carcaça Lado Volante



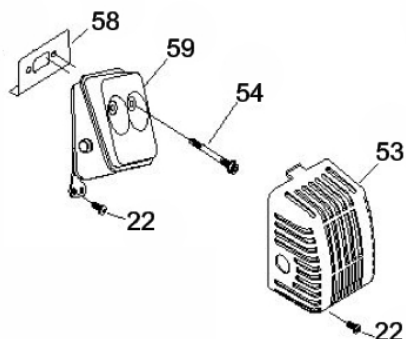
Ref.	Cód	Descrição	Qtd Prod
16	4943	RETENTOR 15X30X7	1
22	7292	PARAF M5X0.8X12MM- ZN BR	3
23	13659	CARCACA LADO VOLANTE	1
24	8397	BASE FILTRO DE AR	1
25	13660	PINO 5X10MM	4
27	981	PARAF M5X30MM/G	4

Motor - Carenagem Cilindro



Ref.	Cód	Descrição	Qtd Prod
2	4772	PARAFUSO	1
47	4958	JUNTA CILINDRO	1
48	13671	CILINDRO	1
49	5001	PARAF M5X0.8X20MM- ZN PR	4
50	13672	CARENAGEM DO CILINDRO	1
51	7191	VELA DE IGNICAO	1
56	4962	CARENAGEM DA VELA	1

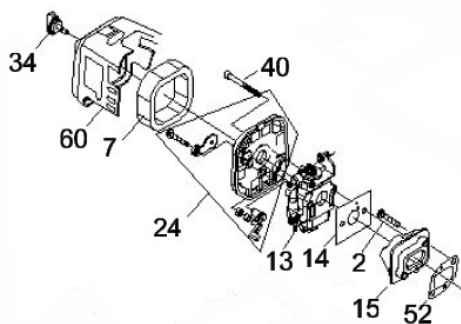
Motor - Escape



Ref.	Cód	Descrição	Qtd Prod
22	7292	PARAF M5X0.8X12MM- ZN BR	1
53	8401	PROTETOR ESCAPE	1
54	7409	PARAF M6X1X55MM- ZN BR	2
58	4963	JUNTA ESCAPE	1
59	8122	ESCAPE	1

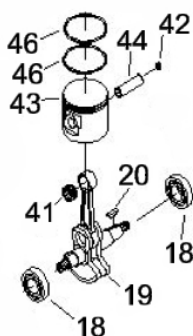


Motor - Filtro de ar Carburador



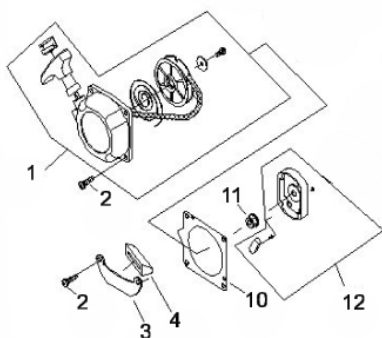
Ref.	Cód	Descrição	Qtd Prod
2	4772	PARAFUSO	1
7	4973	ELEMENTO FILTRO AR	1
13	13656	CARBURADOR	1
14	13657	JUNTA DO CARBURADOR	1
15	4967	COLETOR ADMISSAO	1
24	8397	BASE FILTRO DE AR	1
40	7177	PARAF M8X0.8X55MM- ZN PR	2
52	4966	JUNTA COLETOR ADMISSAO	1
60	4975	TAMPA FILTRO AR	1

Motor - Pistão Virabrequim



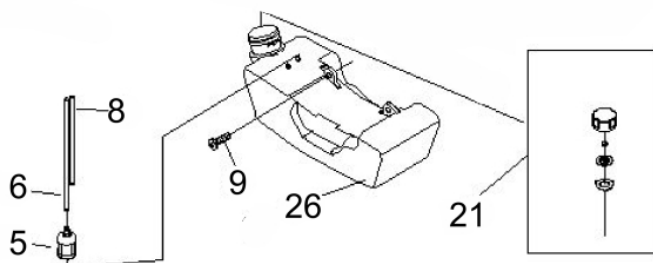
Ref.	Cód	Descrição	Qtd Prod
18	4756	ROL EIXO VIRABREQUIM	2
19	8100	EIXO VIRABREQUIM	1
20	4758	CHAVETA ATOMIZADOR	1
41	8872	ROL DA BIELA	1
42	4761	ANEL TRAVA PINO PISTAO	1
43	8109	PISTAO	1
44	8111	PINO DO PISTAO	1
46	8114	JOGO DE ANEIS PISTAO	12

Motor - Retrátil



Ref.	Cód	Descrição	Qtd Prod
1	8839	RETRATIL COMPLETO	1
2	4772	PARAFUSO	6
3	4933	SUP. TANQUE COMBUSTIVEL	1
4	4934	COXIM SUPORTE DO TANQUE	1
10	4935	JUNTA DO RETRATIL	1
12	4937	CUBO DA PARTIDA	1

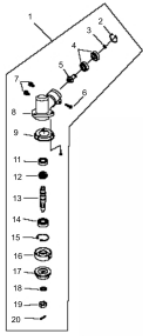
Motor - Tanque de Combustível



Ref.	Cód	Descrição	Qtd Prod
	12486	MANGUEIRAS COM FILTRO	1
5	13778	FILTRO DE COMBUSTIVEL	1
21	13662	TAMPA DO TANQUE	1
26	13663	TANQUE DE COMBUSTIVEL	1
26.1	8779	SUP.TANQUE COMBUSTIVEL	1

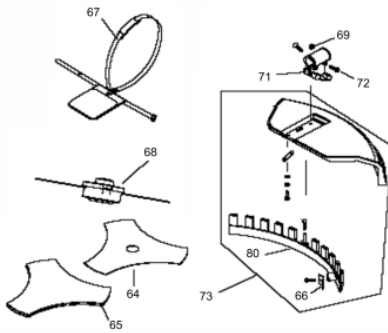


Ponteira



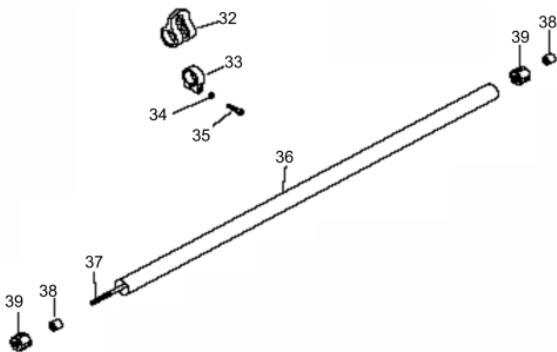
Ref.	Cód	Descrição	Qtd Prod
1	13673	PONTEIRA COMPLETA	1
2	12003	ANEL TRAVA 26MM	1
3	12004	ANEL TRAVA 10MM	1
4	7198	ROL 6000 2RS/P5	2
5	13674	PINHAO DA PONTEIRA	1
9	7200	ANEL PROTECAO DA FACA	1
11	7201	ROL 6000/P5	1
12	13675	COROA DA PONTEIRA	1
13	7203	EIXO DA COROA	1
14	7204	ROL 6002 2RS/P5	1
15	3400	ANEL ELASTICO 32MM/G	1
16	7205	FLANGE INTERNA	1
17	7206	FLANGE EXTERNA	1
18	6534	ARRUELA TAMPA CARENAGEM	1
19	7207	PORCA M10X1.25- ROSC.ESQ	1
20	7208	CONTRA PINO 2X16	2

Protetor Cinto Bobina



Ref.	Cód	Descrição	Qtd Prod
64	7238	LAMINA 3 DENTES	1
67	7295	CINTO DE SEGURANCA	1
68	7242	BOBINA FIO NYLON	1
69	3603	PORCA M5- SX ZN BR	2
71	13676	FIXADOR DO PROTETOR	1
72	4932	PARAF M5X0.8X20MM- ZN BR	2
73	13677	PROTETOR COMPLETO	1

Tubo



Ref.	Cód	Descrição	Qtd Prod
32	7214	SUPORTE DO CINTO	1
33	7215	TRAVA DO SUPORTE	1
34	4832	ARRUELA M5 DO ROTOR	1
35	3516	PARAF M5X0.8X20MM- ZN PR	1
36	13678	TUBO ROC. 28MM	1
37	13679	EIXO CARDA 1530X8MM	1
38	13680	BUCHA	4
39	13681	BUCHA DE BORRACHA	2