

MOTOSSERRA BFG 62 2T PLUS

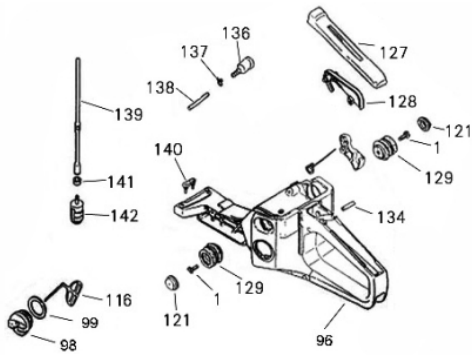
50475



Passo/ Calibre	3/8" / .058"
Comprimento Sabre	18"
Número de Dentes Corrente	32
Motor (cv)	Monocilíndrico, 2T, Refrigerado a ar
Cilindrada (cc)	62
Potência Nominal	3,2kW/ 4,27 HP
Sistema de Partida	Manual
Capacidade Tanque Combustível (ml)	620
Capacidade Tanque Óleo (ml)	350
Peso Líquido (kg)	6,9
Nível de Ruído (dB(A))	110
Combustível	Gasolina + óleo 2T (25:1)
Nível de Vibração (m/s ²)	12,5
Dimensões CxLxA (mm)	430x240x300

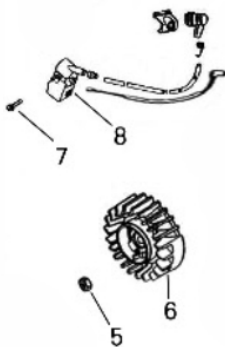


Base da Motosserra



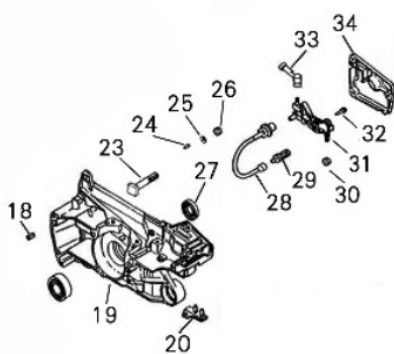
Ref.	Cód	Descrição	Qtd Prod
1	5057	PARAF M5X0.8X16MM- ZN PR	2
96	12743	BASE DA MOTOSSERRA	1
98	12744	BUJAO COMBUSTIVEL	1
99	12745	ANEL BUJAO COMBUSTIVEL	1
116	6982	PROTECAO ANTI QUEDA	1
121	12761	PROTETOR DO	2
127	12765	TAMPA EMPUNH.ACELERADOR	1
128	6994	CONTROLE DO GATILHO	1
129	12766	AMORTECEDOR DA BASE	2
134	6991	PINO MOLA ALAV.	1
136	6958	RESPIRO	1
137	6959	VALVULA DO RESPIRO	1
138	12767	MANGUEIRA DO RESPIRO	1
139	12768	TUBO COMBUSTIVEL	1
140	12769	COXIM DA BASE MOTOSSERRA	1
141	6957	BUCHA FILTRO COMBUSTIVEL	1
142	12770	FILTRO DE COMBUSTIVEL	1

Bobina Volante



Ref.	Cód	Descrição	Qtd Prod
5	3587	PORCA M8X1- SX FL ZN PR	1
6	12656	VOLANTE MAGNETICO	1
7	5001	PARAF M5X0.8X20MM- ZN PR	1
8	12658	BOBINA IGNICAO	1

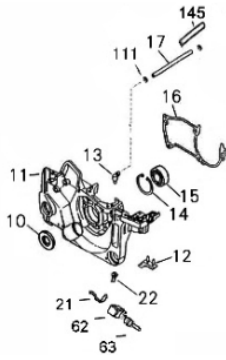
Carcaça Lado Direito



Ref.	Cód	Descrição	Qtd Prod
18	12667	PINO GUIA 6X12	2
19	12669	CARCACA (LADO DIREITO)	1
20	12670	COXIM DIREITO (BLOCO)	1
24	6966	VALVULA RESPIRO CARTER	1
26	12671	FILTRO DO ESPIRO	1
27	12672	RETENTOR 12X28X4.5	1
28	12673	TUBO ENTRADA FILTRO OLEO	1
29	12674	BOCAL BOMBA DE OLEO	1
30	12675	TELA FILTRO DE OLEO	1
31	12676	BOMBA DE OLEO	1
32	10342	PARAF M4X16	1
33	12677	TUBO SAIDA FILTRO DE OLEO	1
34	12678	BASE EMBREAGEM	1

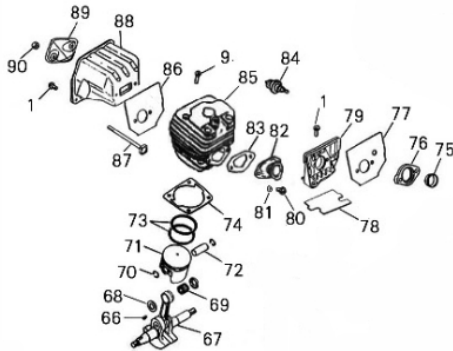


Carcaça Lado Esquerdo



Ref.	Cód	Descrição	Qtd Prod
10	3596	RETENTOR 15X35X4.5MM	1
11	12661	CARCACA (LADO ESQUERDO)	1
12	12662	COXIM ESQUERDO (BLOCO)	1
13	12663	PONTEIRA SUCCAO	1
14	3595	ANEL ELASTICO 35	1
15	4756	ROL EIXO VIRABREQUIM	1
16	12665	JUNTA DA CARCACA	1
17	12666	TUBO SUCCAO 3X6X112	1
22	3539	PARAF M5X0.8X10MM- ZN PR	1
62	12695	CAPA CHAVE LIGA/DESLIGA	1
63	12696	CHAVE LIGA/DESLIGA	1
111	3591	ANEL TRAVA TUBO SUCCAO	2

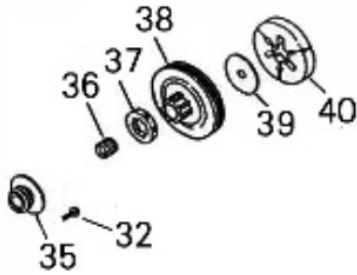
Cilindro - Pistão - Virabrequim



Ref.	Cód	Descrição	Qtd Prod
1	5057	PARAF M5X0.8X16MM- ZN PR	3
9	12659	PARAF. DO CILINDRO(M5X25)	4
66	6945	CHAVETA DO VIRABREQUIM	1
67	12705	EIXO VIRABREQUIM	1
68	12706	ARRUELA ENCOSTO ROL.	2
69	12707	ROL. AGULHAS VIRABREQUIM	1
70	12709	ANEL TRAVA PISTAO	2
71	12712	PISTAO	1
72	12715	PINO DO PISTAO	1
73	12718	JOGO DE ANEIS PISTAO	2
74	12720	JUNTA CILINDRO	1
75	12721	PRESILHA CONECTOR ADMIS.	1
76	12722	CONECTOR ADMISSAO	1
77	12723	JUNTA DA ADMISSAO 1	1
78	12724	JUNTA DA ADMISSAO 2	1
79	12725	SUPORTE DO CARBURADOR	1
80	3520	PARAF M5X0.8X12MM- ZN PR	2
81	5014	ARRUELA LISA M5	2
82	12726	COLETOR ADMISSAO	1
83	12727	JUNTA COLETOR ADMISSAO	1
84	4961	VELA IGNICAO	1
85	12730	CILINDRO	1
86	12731	JUNTA DO ESCAPE	1
87	3626	PARAF M5X0.8X82MM- ZN PR	2
88	12733	ESCAPE	1
89	12736	PLACA SUPORTE ESCAPE	1
90	3509	PORCA M5 ESCAPE- SX ZN PR	2

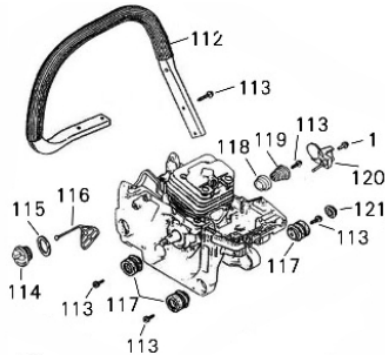


Embreagem



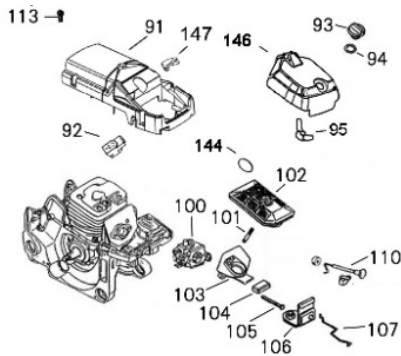
Ref.	Cód	Descrição	Qtd Prod
32	10342	PARAF M4X16	1
35	12679	ROSCA SEM FIM	1
36	12680	ROL AGULHA 12X15X14	1
37	12682	COROA EMBREAGEM 3/8	1
38	12683	CAPA EMBREAGEM	1
39	12684	ARRUELA AJUSTE	1
40	12686	EMBREAGEM	1

Empunhadura - Coxins



Ref.	Cód	Descrição	Qtd Prod
1	5057	PARAF M5X0.8X16MM- ZN PR	1
112	12755	EMPUNHADURA PRINCIPAL	1
113	12756	PARAF. ST5X16	7
114	6983	BUJAO OLEO CORRENTE	1
115	6666	ANEL O-RING CONECTOR/G	1
116	6982	PROTECAO ANTI QUEDA	1
117	12757	AMORTECEDOR MOTOSSERRA	3
118	12758	BASE DA MOLA	1
119	12759	MOLA, PROTETOR TRAVA	1
120	12760	PROTETOR TRAVA CORRENTE	1
121	12761	PROTETOR DO	3

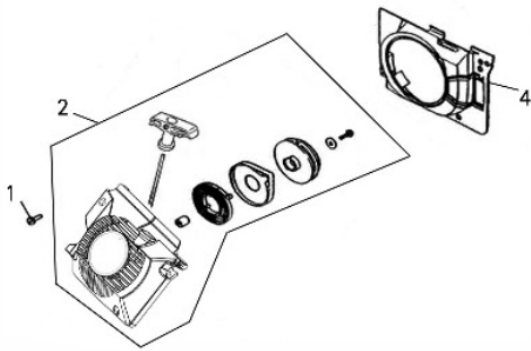
Filtro de ar - Carburador



Ref.	Cód	Descrição	Qtd Prod
91	12737	CARENAGEM DO CILINDRO	1
92	12738	COXIM DA CARENAGEM	1
93	12739	PORCA CAPA FILTRO DE AR	1
94	12740	ARRUELA DA CAPA FILTRO AR	1
95	12741	PORCA BORBOLETA FILTRO	1
100	12747	CARBURADOR	1
101	12748	PRISIONEIRO FILTRO DE AR	1
102	12749	FILTRO DE AR	1
103	12750	COLETOR FILTRO DE AR	1
104	12751	JUNTA DO CONECTOR	1
105	3574	PARAF M5X0.8X50MM- ZN PR	2
106	12752	JUNTA COLETOR FILTRO AR	1
107	12753	HASTE DO ACELERADOR	1
110	12754	ALAVANCA AFOGADOR	1
113	12756	PARAF. ST5X16	1
144	12771	ANEL O-RING FILTRO DE AR	1
146	12773	TAMPA FILTRO DE AR	1
147	12774	COXIM COLETOR ADMISSAO	1

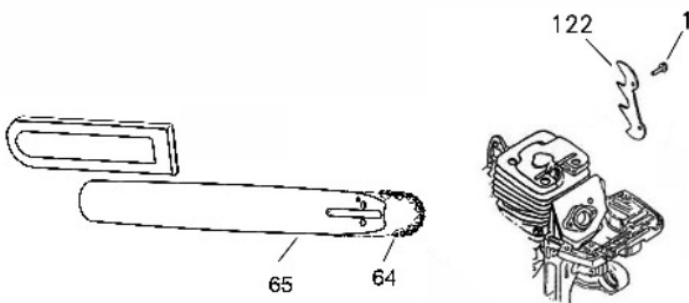


Retrátil



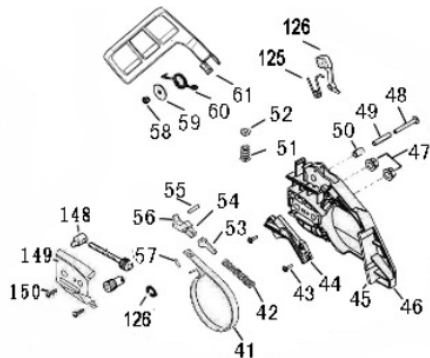
Ref.	Cód	Descrição	Qtd Prod
1	5057	PARAF M5X0.8X16MM- ZN PR	4
2	12653	RETRATIL COMPLETO	1
4	12654	SUPORTE DO RETRATIL	1

Sabre - Corrente



Ref.	Cód	Descrição	Qtd Prod
1	5057	PARAF M5X0.8X16MM- ZN PR	1
122	12762	TRAVA DE SEGURANCA	1

Tampa Lado Direito



Ref.	Cód	Descrição	Qtd Prod
41	12687	CINTA DO FREIO	1
42	7022	MOLA DO FREIO PRINCIPAL	1
43	4857	PARAF ST M4.2X12MM	2
44	12688	PROTECAO MOLA DO FREIO	1
45	12689	PROTECAO CONTRA POERIA	1
46	12690	TAMPA LADO DIREITO	1
47	3468	PORCA M8 - DA TAMPA	2
	3547	PRIS M8X26-8.8	2
48	3441	PARAF M5X0.8X40MM- ZN PR	1
49	3442	GUIA DO PARAFUSO	1
50	7012	BUCHA DO PARAFUSO	1
51	7014	MOLA DA EMPUNHADURA	1
52	12691	BASE DA MOLA	1
53	7020	HASTE CONTROLE FREIO	1
54	7017	HASTE B	1
55	7018	PINO 3X14MM	1
56	7016	HASTE A	1
57	7019	PINO 3X8MM	1
58	4988	PORCA M5	1
59	12692	ARRUELA DA EMPUNHADURA	1
60	12693	MOLA TORSAO	1
61	12694	EMPUNHADURA FRONTAL	1
125	12763	HASTE DE AJUSTE	1
126	12764	AJUSTE EMPUNHAD.FRONTAL	1
148	12775	TENSOR DA CORRENTE	1
149	12776	PROTETOR CORRENTE	1
150	10340	PARAF M4X10	2