

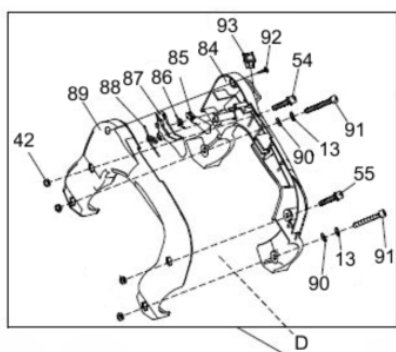
PODADOR BFG26 2T-MOTOPODA

50162



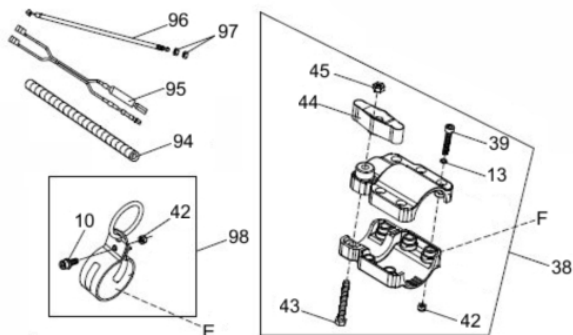
Tipo	Buffalo 2 tempos
Cilindrada (cm³)	26
Sistema de Partida	Manual
Carburador	Diafragma (Walbro)
Potência Nominal	1,0cv (0,7Kw/7500rpm)
Combustível	Gasolina + Óleo 2T
Capacidade Tanque Combustível (ml)	700
Sabre/ Corrente	342mm(13")/ 44 elos
Transmissão	Embreagem Centrífuga
Alcance Máximo (m)	5,0
Peso (kg)	9,5
Dimensões CxLxA (mm)	2550x270x260mm

Empunhadura



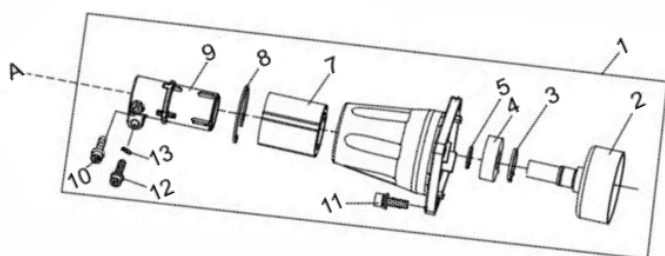
Ref.	Cód	Descrição	Qtd Prod
13	5015	ARRUELA DE PRESSAO M5	2
42	3452	PORCA M5 - ZN BR	4
54	4897	PARAF M5X0.8X25MM- ZN BR	1
55	5001	PARAF M5X0.8X20MM- ZN PR	1
84	7165	EMPUNHADURA DIREITA	1
85	7166	TRAVA DO ACELERADOR	1
86	7167	MOLA DO ACELERADOR	1
87	7168	ACELERADOR	1
88	7169	GUIA MOLA DO ACELERADOR	1
89	7170	EMPUNHADURA ESQUERDA	1
90	5014	ARRUELA LISA M5	2
91	3441	PARAF M5X0.8X40MM- ZN PR	2
92	4909	PARAF ST3.5X16MM	1
93	7171	CHAVE LIGA/DESLIGA	1

Fixador



Ref.	Cód	Descrição	Qtd Prod
	8076	CINTO	1
10	5079	PARAF M5X0.8X16MM- ZN PR	1
13	5015	ARRUELA DE PRESSAO M5	4
38	7137	FIXADOR DO COMANDO	1
39	4805	ESTATOR/ROTOR GERADOR/D	4
42	3452	PORCA M5 - ZN BR	5
43	5592	PARAF M6X1X45MM- ZN BR	1
44	7138	PORCA DE APERTO	1
45	7139	PORCA M6- AUTO TRAVANTE	1
95	7172	CABO DE PARADA	1
96	7173	CABO DO ACELERADOR	1
97	5187	PORCA M6 - SX FL BR	2

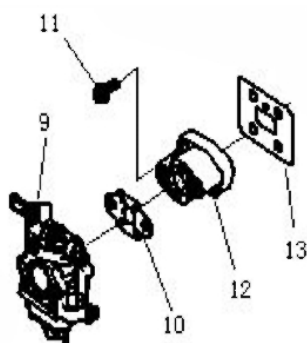
Flange Acoplamento



Ref.	Cód	Descrição	Qtd Prod
1	7118	FLANGE DE ACOPLAMENTO	1
2	7119	CAPA DA EMBREAGEM	1
4	4887	ROL 6202-2RS/P5	1
5	4979	ANEL TRAVA EIXO D.15	1
7	7120	COXIM DA FLANGE	1
9	7121	CONECTOR FLANGE/TUBO	1
10	5079	PARAF M5X0.8X16MM- ZN PR	1
11	506	PARAF M6X1X20MM- ZN BR	4
12	4789	PARAF M5X0.8X20MM- ZN PR	1
13	5015	ARRUELA DE PRESSAO M5	1

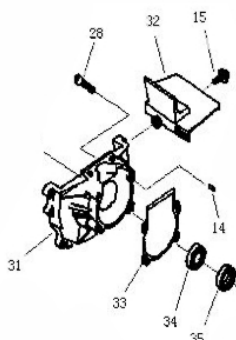


Motor - Carburador



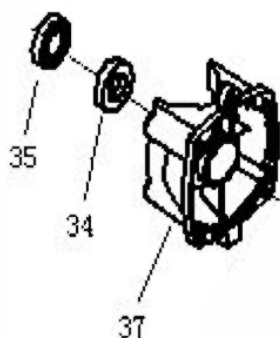
Ref.	Cód	Descrição	Qtd Prod
9	7178	CARBURADOR	1
10	5784	JUNTA DO CARBURADOR	1
11	4772	PARAFUSO	2
12	5783	COLETOR DE ADMISSAO	1
13	5782	JUNTA COLETOR ADMISSAO	1

Motor - Carcaça Frontal



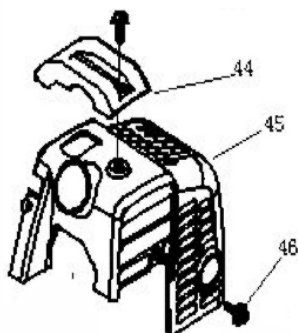
Ref.	Cód	Descrição	Qtd Prod
14	5032	PINO GUIA CARCACA	2
15	7179	PARAF M4X0.7X16MM- ZN BR	1
28	7089	PARAFUSO EMBREAGEM	4
31	5778	CARCACA FRONTAL	1
32	7183	CHAPA DEFLETORA	1
33	7184	JUNTA DA CARCACA	1
34	4938	RETENTOR 12X22X7	1
35	5012	ROL 6001/P5	1

Motor - Carcaça Traseira



Ref.	Cód	Descrição	Qtd Prod
34	4938	RETENTOR 12X22X7	1
35	5012	ROL 6001/P5	1
37	5780	CARCACA TRASEIRA	1

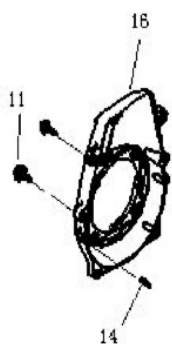
Motor - Carenagem do Cilindro



Ref.	Cód	Descrição	Qtd Prod
43	4857	PARAF ST M4.2X12MM	1
44	7187	TAMPA PROTETORA	1
45	7188	CARENAGEM	1
46	7189	PARAF M4X0.7X12MM- ZN BR	1

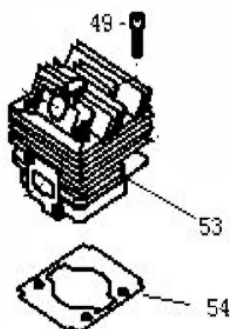


Motor - Carenagem do Volante



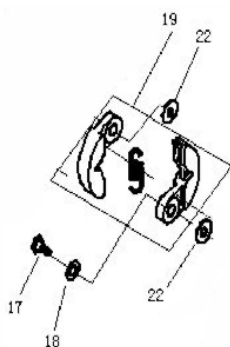
Ref.	Cód	Descrição	Qtd Prod
6	5069	PARAF ST4.2X16MM	2
11	4772	PARAFUSO	6
14	5032	PINO GUIA CARCACA	1
16	7180	CARENAGEM	1

Motor - Cilindro



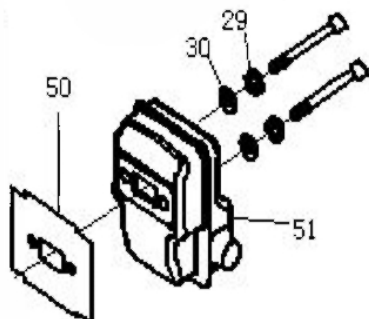
Ref.	Cód	Descrição	Qtd Prod
49	5001	PARAF M5X0.8X20MM- ZN PR	4
53	7194	CILINDRO	1
54	5772	JUNTA DO CILINDRO	1

Motor - Embreagem



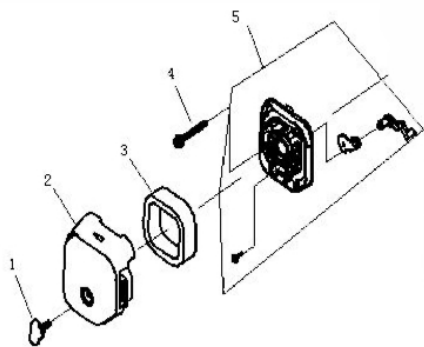
Ref.	Cód	Descrição	Qtd Prod
17	5038	PARAF DA EMBREAGEM	2
18	5037	ARRUELA ONDULADA	2
19	5036	EMBREAGEM	1
22	5035	ARRUELA ENCOSTO	2

Motor - Escape



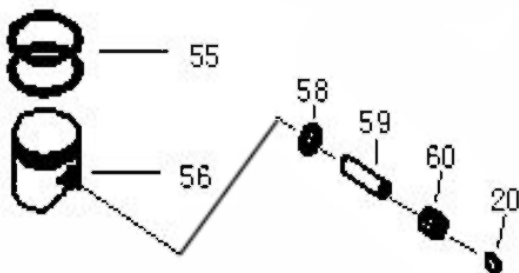
Ref.	Cód	Descrição	Qtd Prod
29	3511	ARRUELA DE PRESSAO M5	2
30	3510	ARRUELA LISA M5- ZN PR	2
50	7192	JUNTA DO ESCAPE	1
51	7193	ESCAPE	1
52	4972	PARAF M5X55MM- ZN PR	2

Motor - Filtro de Ar



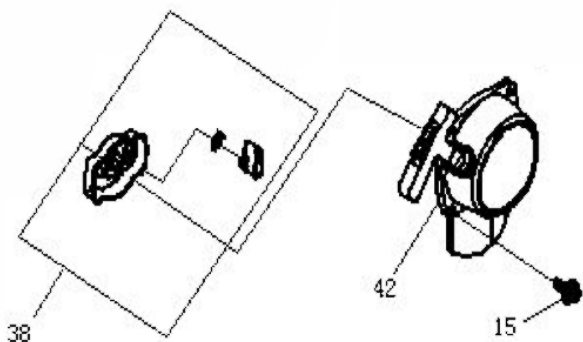
Ref.	Cód	Descrição	Qtd Prod
1	7175	PARAF TAMPA FILTRO DE AR	1
2	7176	TAMPA FILTRO DE AR	1
3	4973	ELEMENTO FILTRO AR	1
4	7177	PARAF M8X0.8X55MM- ZN PR	2
5	5788	BASE FILTRO DE AR	1

Motor - Pistão



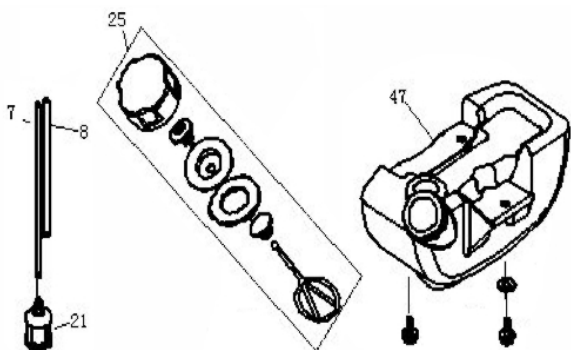
Ref.	Cód	Descrição	Qtd Prod
20	5005	ANEL TRAVA PINO PISTAO	2
55	5004	JOGO DE ANEIS PISTAO	2
56	5773	PISTAO	1
58	5775	ANEL TRAVA ROL. BIELA	2
59	5007	PINO DO PISTAO	1
60	5008	ROL AGULHA DA BIELA	1

Motor - Retrátil



Ref.	Cód	Descrição	Qtd Prod
15	7179	PARAF M4X0.7X16MM- ZN BR	4
38	5781	GUIA CACHORRETE	1
42	7186	RETRATIL COMPLETO	1

Motor - Tanque



Ref.	Cód	Descrição	Qtd Prod
21	4783	FILTRO COMBUSTIVEL	1
25	4931	TAMPA TANQUE COMBUSTIVEL	1
47	7190	TANQUE DE COMBUSTIVEL	1
39	4772	PARAFUSO	1
40	5057	PARAF M5X0.8X16MM- ZN PR	2
41	5055	ARRUELA LISA M5	3

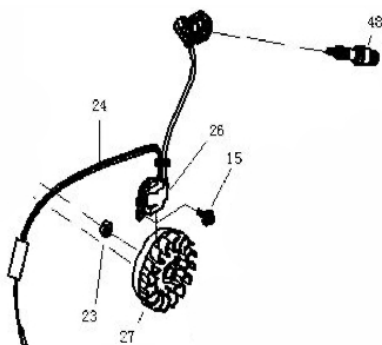


Motor - Virabrequim



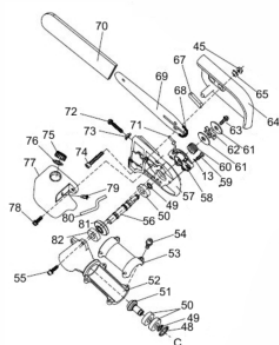
Ref.	Cód	Descrição	Qtd Prod
36	7185	EIXO VIRABREQUIM	1
57	5011	CHAVETA EIXO VIRABREQ.	1

Motor - Volante - Bobina



Ref.	Cód	Descrição	Qtd Prod
15	7179	PARAF M4X0.7X16MM- ZN BR	2
23	7181	PORCA DO VOLANTE M8X1	1
24	4948	CABO BOBINA IGNICAO	1
26	7182	BOBINA IGNICAO	1
27	5777	VOLANTE MAGNETICO	1
48	7191	VELA DE IGNICAO	1

Sabre



Ref.	Cód	Descrição	Qtd Prod
13	5015	ARRUELA DE PRESSAO M5	1
45	7139	PORCA M6- AUTO TRAVANTE	1
48	7141	ANEL TRAVA 28	1
49	7084	ANEL TRAVA 12	2
50	5064	ROL 6001-2RS CAIXA ENGR	3
51	7142	PINHAO DA PONTEIRA	1
52	7143	PONTEIRA	1
53	7144	TAMPA DA PONTEIRA	1
54	4897	PARAF M5X0.8X25MM- ZN BR	4
55	5001	PARAF M5X0.8X20MM- ZN PR	4
56	7145	EIXO DA PONTEIRA	1
57	7146	BASE DA PONTEIRA	1
58	7147	BOMBA DE OLEO	1
59	4778	PARAF M5X0.8X16MM- ZN BR	2
60	7148	GUIA DA BOMBA OLEO	1
61	7149	ESPACADOR DA	2
62	7150	ENGRENAGEM BOMBA DE	1
63	5137	PARAF M6X1X8MM- ZN PR	1
64	7151	TAMPA PROT.CX.	1
65	7152	ARRUELA DA TAMPA	2
67	7153	ESPACADOR DO SABRE	1
68	7154	CORRENTE 3/8	1
69	7155	SABRE	1
70	7156	PROTETOR DO SABRE	1
71	7157	LIMITADOR DO SABRE	1
72	7158	PARAF M5X0.8X35MM- ZN BR	1
73	7159	PORCA DE AJUSTE	1
74	5480	PARAF M6X1X40MM- ZN PR	2
75	7160	BUJAO DO OLEO	1



Ref.	Cód	Descrição	Qtd Prod
76	7161	ANEL O-RING DO BUJAO	1
77	7162	TANQUE DE OLEO	1
78	5077	PARAF M5X0.8X20MM- ZN PR	1
79	7163	ADAPTADOR DA MANGUEIRA	1
81	7164	ENGR.EIXO DA PONTEIRA	1
82	5012	ROL 6001/P5	1

Tubo

Ref.	Cód	Descrição	Qtd Prod
5	4979	ANEL TRAVA EIXO D.15	1
15	7122	ADAPT.CONECT.FLANGE/TUBO	1
16	7123	TRAVA CONECT.FLANGE/TUBO	1
17	5082	ARRUELA LISA	4
18	5081	ARRUELA DE PRESSAO	4
19	5161	PARAF M6X1X25MM- ZN BR	4
20	7115	ROL 6002-2RS/P5	1
21	7116	ANEL TRAVA 32	1
22	7124	EIXO CURTO	1
23	7125	BUCHA ESTRIADA	1
24	7126	MOLA EIXO DE CONEXAO	1
25	7127	ROL 6802Z	6
26	7128	EIXO DE CONEXAO CURTO	1
27	7129	TRANSMISSAO	1
28	7130	EIXO PRINCIPAL	1
29	7131	TUBO PRINCIPAL	1
31	7132	CONECT.INTERM.ROLAMENTO	1
32	7133	CONECT.INTERMEDIARIO EIXO	2
33	7134	EIXO DE CONEXAO	1
36	7135	TUBO CONEXAO	1
37	7136	ARTICULACAO ESTRIADA	1
47	7140	CHAVETA DA ARTICULACAO	1
100	7174	PARAF ALLEN M6X8MM	1

