

# CORTADOR GRAMA BFG 40R

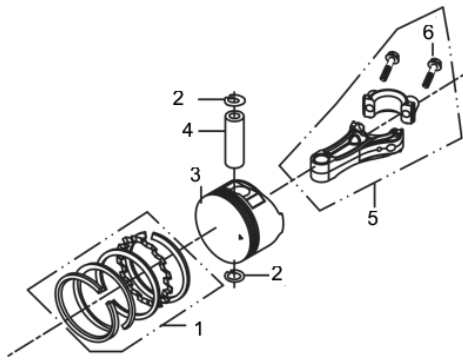
## 60480



|                                    |                             |
|------------------------------------|-----------------------------|
| Tipo                               | Buffalo 4 tempos - Vertical |
| Potência Nominal                   | 4,0cv / 3.600rpm            |
| Diâmetro x Curso (mm)              | 65 x 42,5                   |
| Cilindrada (cm³)                   | 150                         |
| Capacidade Tanque Combustível (ml) | 800                         |
| Capacidade Tanque Óleo (ml)        | 550                         |
| Sistema de Partida                 | Manual                      |
| Largura de Corte (cm)              | 40                          |
| Altura de Corte (cm)               | 2,5 a 7,0                   |
| Tração                             | Manual                      |
| Descarga da Grama                  | Recolhedor                  |
| Capacidade do Recolhedor (L)       | 40                          |
| Posições de Regulagem da Roda      | 05                          |
| Diâmetro das Rodas Dianteiras      | 6" - 152mm                  |
| Diâmetro das Rodas Traseiras       | 7" - 178mm                  |
| Peso (kg)                          | 33                          |
| Dimensões CxLxA (mm)               | 750x570x520                 |

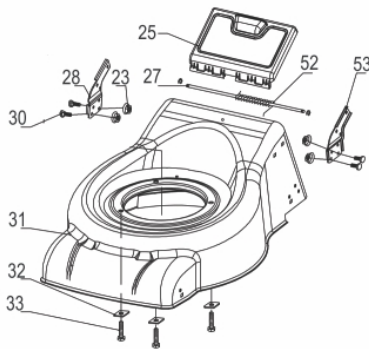


Anéis-Pistão-Biela



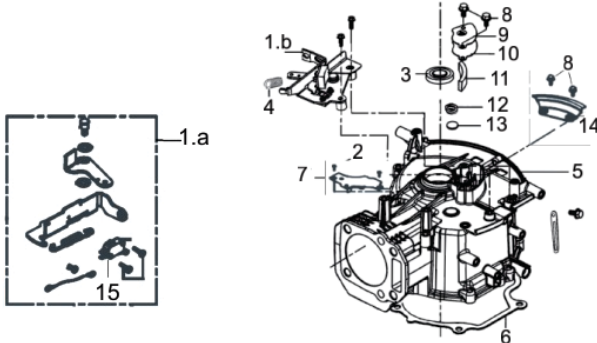
| Ref. | Cód   | Descrição         | Qtd Prod |
|------|-------|-------------------|----------|
| 1    | 7538  | JOGO ANEIS PISTAO | 1        |
| 2    | 11822 | ANEL TRAVA PISTAO | 2        |
| 3    | 7531  | PISTAO            | 1        |
| 4    | 11823 | PINO DO PISTAO    | 1        |
| 5    | 7528  | BIELA             | 1        |

Base



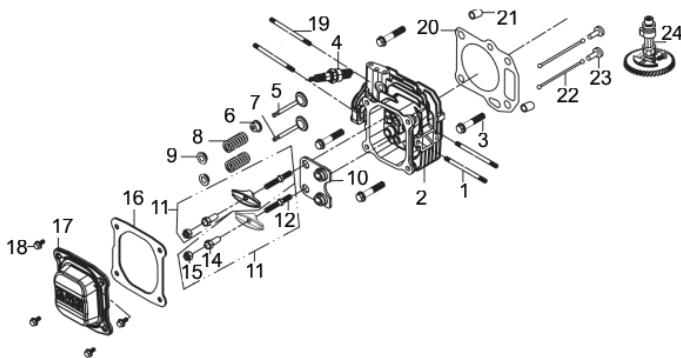
| Ref. | Cód  | Descrição                 | Qtd Prod |
|------|------|---------------------------|----------|
| 23   | 96   | PORCA M8X1.25- SX FL      | 4        |
| 25   | 7454 | ABERTURA TRASEIRA         | 1        |
| 27   | 7455 | EIXO ABERTURA TRASEIRA    | 1        |
| 28   | 7456 | SUP.DO COMANDO - LADO DIR | 1        |
| 30   | 7646 | PARAF SUPORTE DO          | 4        |
| 31   | 7647 | BASE DO CORTADOR          | 1        |
| 32   | 7648 | CALCO DA BASE/ MOTOR      | 3        |
| 33   | 7649 | PARAF BASE/MOTOR          | 3        |
| 52   | 7460 | MOLA ABERTURA TRASEIRA    | 1        |
| 53   | 7461 | SUP.DO COMANDO - LADO ESQ | 1        |

Bloco Cilindro



| Ref. | Cód  | Descrição            | Qtd Prod |
|------|------|----------------------|----------|
| 5    | 7537 | CARCACA-CILINDRO     | 1        |
| 6    | 7532 | JUNTA TAMPA DO BLOCO | 1        |

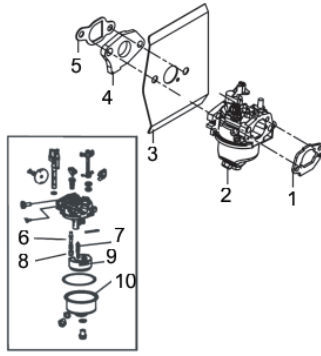
Cabeçote



| Ref. | Cód  | Descrição            | Qtd Prod |
|------|------|----------------------|----------|
| 2    | 7542 | CABECOTE             | 1        |
| 4    | 2550 | VELA IGNICAO         | 1        |
| 5    | 7540 | VALVULA ADMISSAO     | 1        |
| 6    | 7535 | SELO DA VALVULA      | 1        |
| 7    | 7522 | VALVULA DE ESCAPE    | 1        |
| 8    | 472  | MOLA DA VALVULA/G    | 2        |
| 10   | 7523 | PLACA GUIA VARETAS   | 1        |
| 11   | 2745 | BALANCIM COMPLETO    | 2        |
| 16   | 7530 | JUNTA TAMPA CABECOTE | 1        |
| 17   | 7504 | TAMPA DO CABECOTE    | 1        |
| 20   | 8755 | JUNTA CABECOTE       | 1        |
| 24   | 7529 | ARVORE DE COMANDO    | 1        |

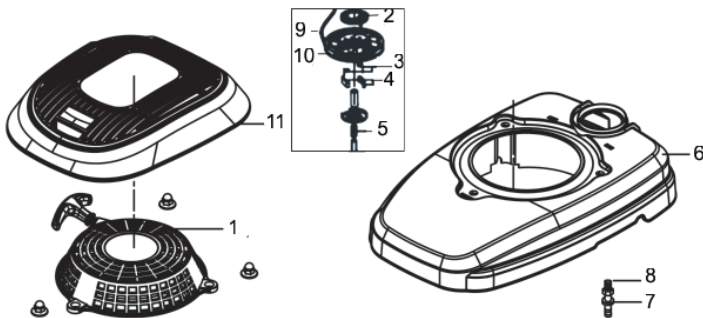


Carburador



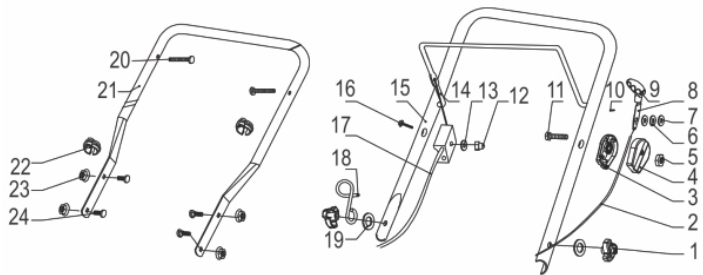
| Ref. | Cód  | Descrição               | Qtd Prod |
|------|------|-------------------------|----------|
| 1    | 2759 | JUNTA CARBURADOR-FILTRO | 1        |
| 2    | 7546 | CARBURADOR COMPLETO     | 1        |
| 3    | 7534 | JUNTA DO CARBURADOR     | 1        |
| 4    | 7525 | COLETOR ADMISSAO        | 1        |
| 5    | 7536 | JUNTA COLETOR ADMISSAO  | 1        |

Carenagem



| Ref. | Cód  | Descrição         | Qtd Prod |
|------|------|-------------------|----------|
| 1    | 7539 | RETRATIL COMPLETO | 1        |
| 6    | 8748 | CARENAGEM         | 1        |

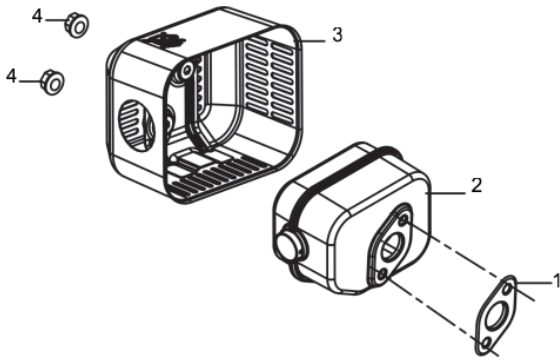
Comando



| Ref. | Cód  | Descrição                 | Qtd Prod |
|------|------|---------------------------|----------|
|      | 7705 | CONJUNTO ACELADOR         | 1        |
| 1    | 7421 | PORCA CABO DE COMANDO     | 2        |
| 2    | 7425 | CABO ACELERACAO           | 1        |
| 3    | 7449 | TAMPA ACELERACAO - L.DIR. | 1        |
| 4    | 7450 | TAMPA ACELERACAO - L.ESQ  | 1        |
| 5    | 1809 | PORCA M6X1- SX ZN BR      | 1        |
| 6    | 7633 | ARRUELA 1 PUNHO ACELER.   | 1        |
| 7    | 7634 | ARRUELA 2 PUNHO ACELER.   | 2        |
| 8    | 7451 | SUP.CABO/PUNHO            | 1        |
| 9    | 7452 | TAMPA PUNHO ACELERADOR    | 1        |
| 10   | 7635 | PARAF M4X6MM              | 1        |
| 11   | 7636 | PARAF M6X43MM             | 1        |
| 12   | 7637 | PORCA M6 CABO DE PARADA   | 1        |
| 13   | 3824 | ARRUELA LISA M6 - ZN PR   | 1        |
| 14   | 7638 | ALAVANCA DE SEGURANCA     | 1        |
| 15   | 7639 | BARRA DE COMANDO          | 1        |
| 16   | 7640 | PARAF M6X35MM             | 1        |
| 17   | 7653 | ARRUELA FLANGE DA LAMINA  | 1        |
| 18   | 7641 | GANCHO DE SUPORTE         | 1        |
| 19   | 873  | ARRUELA LISA M8           | 6        |
| 20   | 7642 | PARAF CABO DE COMANDO     | 2        |
| 21   | 7643 | BARRA COMANDO INFERIOR    | 1        |
| 22   | 7644 | GRAMPO FIXADOR CABOS      | 2        |
| 23   | 96   | PORCA M8X1.25- SX FL      | 4        |
| 24   | 7645 | PARAF CAREN./CABO         | 4        |

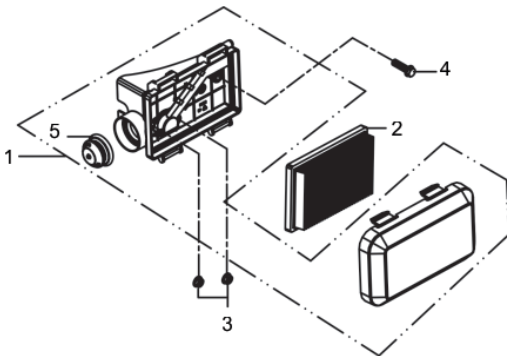


Escapamento



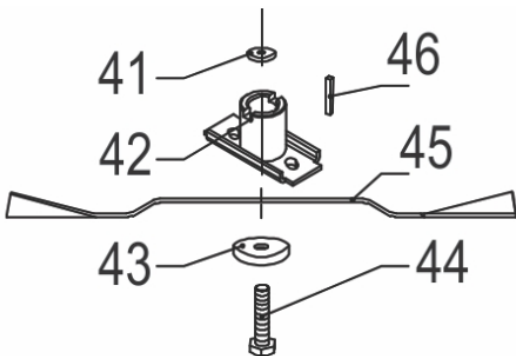
| Ref. | Cód  | Descrição      | Qtd Prod |
|------|------|----------------|----------|
| 1    | 2772 | JUNTA ESCAPE/G | 1        |
| 2    | 7543 | ESCAPE         | 1        |

Filtro de ar



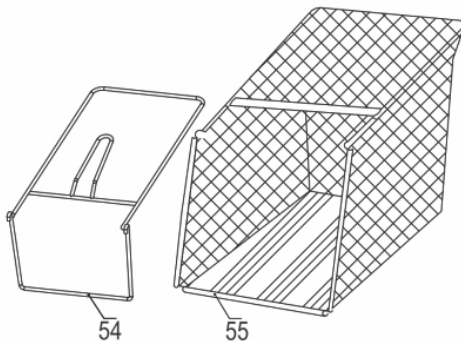
| Ref. | Cód  | Descrição             | Qtd Prod |
|------|------|-----------------------|----------|
| 1    | 7541 | FILTRO AR - BASE+CAPA | 1        |
| 2    | 7526 | ELEMENTO FILTRO AR    | 1        |

Lâminas



| Ref. | Cód  | Descrição                | Qtd Prod |
|------|------|--------------------------|----------|
| 41   | 7653 | ARRUELA FLANGE DA LAMINA | 1        |
| 42   | 7419 | FLANGE DA LAMINA         | 1        |
| 43   | 7632 | ARRUELA                  | 1        |
| 44   | 7631 | PARAFUSO 3/8"- 24UNF     | 1        |
| 45   | 7420 | LAMINA BFG 40R           | 1        |
| 46   | 7654 | CHAVETA DA FLANGE        | 1        |

Recolhedor

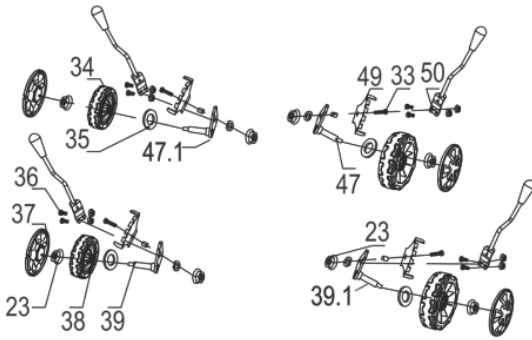


| Ref. | Cód  | Descrição             | Qtd Prod |
|------|------|-----------------------|----------|
| 54   | 7655 | SUPORTE DO RECOLHEDOR | 1        |
| 55   | 7426 | RECOLHEDOR            | 1        |



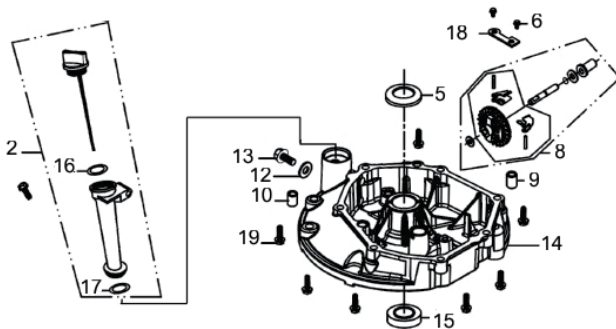


Rodas



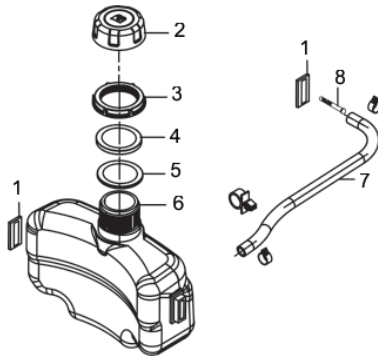
| Ref. | Cód  | Descrição                | Qtd Prod |
|------|------|--------------------------|----------|
| 23   | 96   | PORCA M8X1.25- SX FL     | 8        |
| 34   | 7424 | RODA DIANTEIRA           | 2        |
| 35   | 7650 | ARRUELA DA RODA          | 4        |
| 36   | 7651 | PARAF M6X16MM-ALAV.REG.  | 8        |
| 37   | 7652 | PROTECTOR DA RODA        | 4        |
| 38   | 7423 | RODA TRASEIRA            | 2        |
| 39   | 7593 | EIXO RODA-TRAS.ESQ.50/53 | 1        |
| 39.1 | 7457 | EIXO RODA-TRAS.DIR.50/53 | 1        |
| 47   | 7592 | EIXO RODA TRAS.-LADO ESQ | 1        |
| 47.1 | 7458 | EIXO RODA TRAS.-LADO DIR | 1        |
| 49   | 7422 | REGULAGEM DE ALTURA      | 4        |
| 50.2 | 7459 | ALAVANCA REG.ALTURA      | 2        |
| 50.1 | 7430 | ALAVANCA REG.ALTURA      | 2        |
|      | 8208 | ROLAMENTO DAS RODAS      | 4        |

Tampa Carcaça



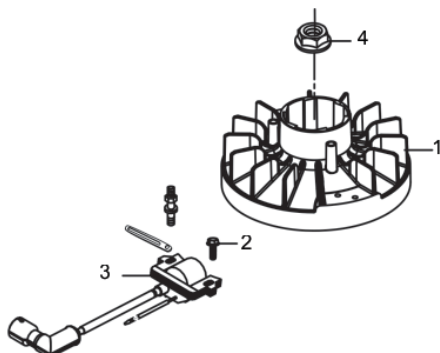
| Ref. | Cód  | Descrição         | Qtd Prod |
|------|------|-------------------|----------|
| 2    | 7527 | VARETA NIVEL OLEO | 1        |
| 8    | 7545 | CONJUNTO RAR      | 1        |
| 14   | 7524 | TAMPA DA CARCACA  | 1        |

Tanque Combustível



| Ref. | Cód  | Descrição          | Qtd Prod |
|------|------|--------------------|----------|
| 2    | 7520 | TAMPA TANQUE COMB. | 1        |
| 6    | 7533 | TANQUE COMBUSTIVEL | 1        |

Volante Magnetico



| Ref. | Cód  | Descrição         | Qtd Prod |
|------|------|-------------------|----------|
| 1    | 7521 | VOLANTE MAGNETICO | 1        |
| 3    | 7544 | BOBINA DE IGNICAO | 1        |