

# ATOMIZADOR BFG 600 2T

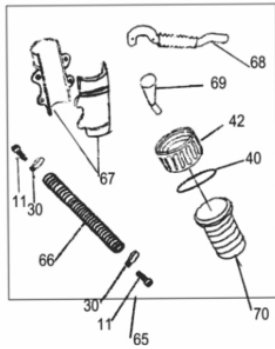
## 60350



Tipo	Atomizador Costal
Motor (cv)	Buffalo 2 tempos monocilíndrico
Carburador	Diafragma
Cilindrada (cm³)	56.5
Diâmetro x Curso (mm)	46 x 34
Potência	3,4cv / 6500rpm
Sistema de Ignição	CDI
Rotação Lenta (rpm)	2800+-150
Volume de Ar (máx.)	0,32 m³/s
Capacidade Reservatório Químico	14 Litros
Capacidade Tanque Combustível	1,5 Litros
Dimensões CxLxA (mm)	495x385x485
Peso Líquido (kg)	10,5
Alcance Máximo (m)	7
Mistura Combustível (Gasolina: óleo 2T)	25:1

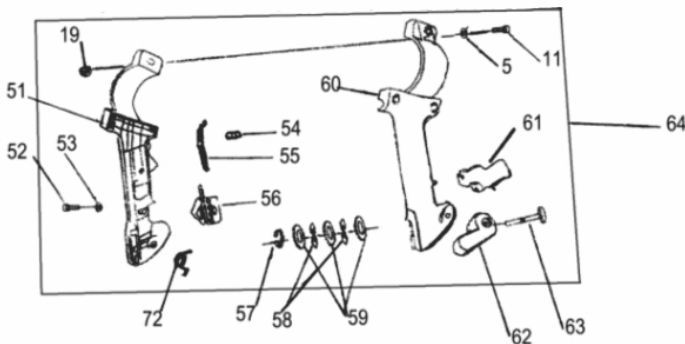


Kit Pó



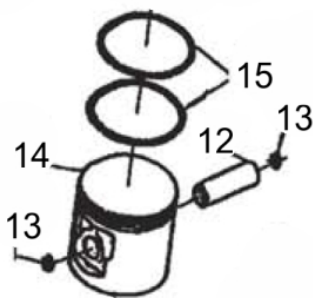
Ref.	Cód	Descrição	Qtd Prod
11	4829	PARAF M5X0.8X20MM- ZN BR	2
40	6666	ANEL O-RING CONECTOR/G	1
42	4854	TAMPA DO CONECTOR	1
65	10099	KIT PO (ATOMIZADOR)	1
66	6641	MANGUEIRA KIT PO	1
67	4870	FIXADOR	2
69	4871	TUBO VERTICAL	1
70	4872	CONECTOR	1

Manopla



Ref.	Cód	Descrição	Qtd Prod
5	4766	ARRUELA LISA M5	21
11	4829	PARAF M5X0.8X20MM- ZN BR	2
19	1322	PORCA M5- SX ZN PR	4
51	4858	MANOPLA LADO DIREITO	1
52	4859	PARAF M3X0.5X16MM- ZN AM	5
53	1118	ARRUELA LISA M3/D	5
54	4860	PINO GUIA	1
55	4861	CONTATO	1
56	4862	INTERRUPTOR	1
57	4863	ANEL TRAVA	1
58	4864	SELO DA ARRUELA M6	2
59	3824	ARRUELA LISA M6 - ZN PR	3
60	4865	MANOPLA LADO ESQUERDO	1
61	4866	ALAVANCA 1	1
62	4867	ALAVANCA 2	2
63	4868	PINO DA ALAVANCA	1
64	4869	MANOPLA COMPLETA	1
72	4874	MOLA RETORNO	1

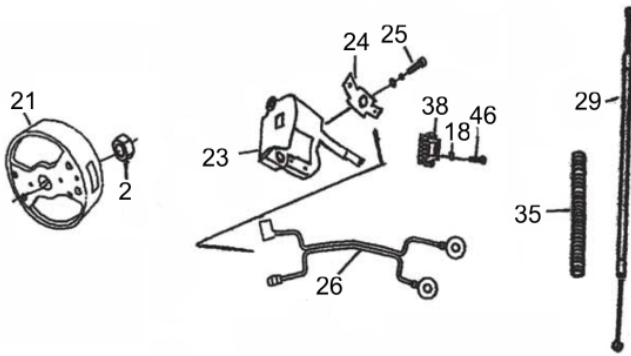
Motor - Anéis Pistão



Ref.	Cód	Descrição	Qtd Prod
12	4760	PINO DO PISTAO	1
13	4761	ANEL TRAVA PINO PISTAO	2
14	4762	PISTAO ATOMIZADOR	1
15	4763	JOGO DE ANEIS PISTAO	2

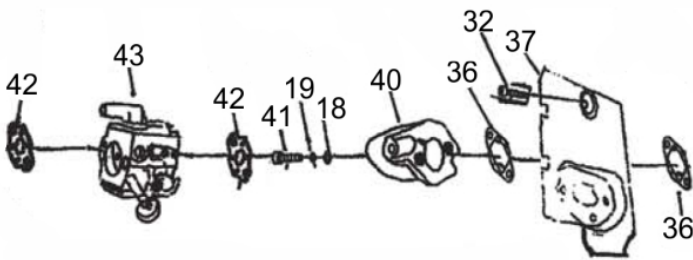


Motor - Bobina Volante



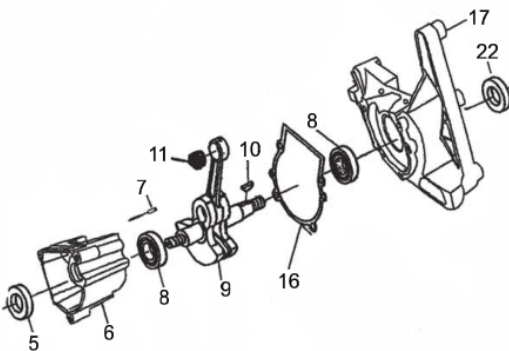
Ref.	Cód	Descrição	Qtd Prod
2	4750	PORCA M8 - BFG 600 2T	2
18	4766	ARRUELA LISA M5	1
21	4769	VOLANTE MAGNETICO	1
23	4771	BOBINA IGNICAO	1
25	4772	PARAFUSO	2
29	4775	CABO COMPLETO	1
46	4789	PARAF M5X0.8X20MM- ZN PR	1

Motor - Carburador



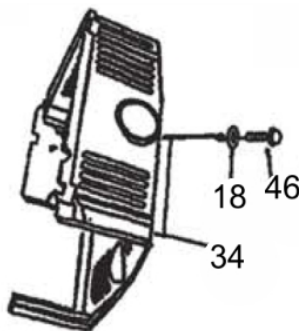
Ref.	Cód	Descrição	Qtd Prod
18	4766	ARRUELA LISA M5	1
19	4767	ARRUELA DE PRESSAO M5	1
32	4778	PARAF M5X0.8X16MM- ZN BR	2
36	4781	JUNTA COLETOR ADMISSAO	2
37	4782	JUNTA ADMISSAO	1
40	4784	COLETOR ADMISSAO	1
41	4785	PARAF M5X0.8X30MM- ZN PR	2
42	4786	JUNTA CARBURADOR	2
43	4787	CARBURADOR	1

Motor - Carcaça Virabrequim



Ref.	Cód	Descrição	Qtd Prod
5	4753	RETENTOR CARCACA	1
6	4754	CARCACA TRASEIRA	1
7	4755	PINO B4X10MM	2
8	4756	ROL EIXO VIRABREQUIM	2
9	4757	EIXO VIRABREQUIM	1
10	4758	CHAVETA ATOMIZADOR	1
11	4759	ROL AGULHA BIELA	1
16	4764	JUNTA CARCACA	1
17	4765	CARCACA FRONTAL	1
22	4770	RETENTOR CARCACA	1

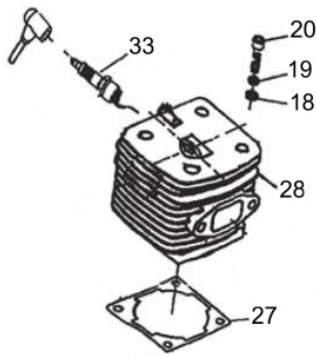
Motor - Carenagem



Ref.	Cód	Descrição	Qtd Prod
18	4766	ARRUELA LISA M5	1
46	4789	PARAF M5X0.8X20MM- ZN PR	1
34	4780	CARENAGEM ATOMIZADOR	1

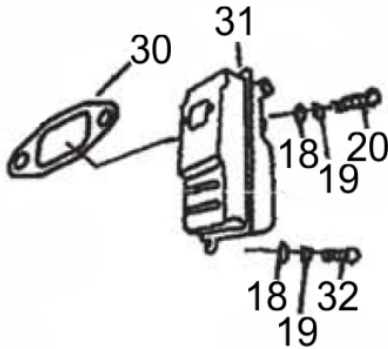


Motor - Cilindro



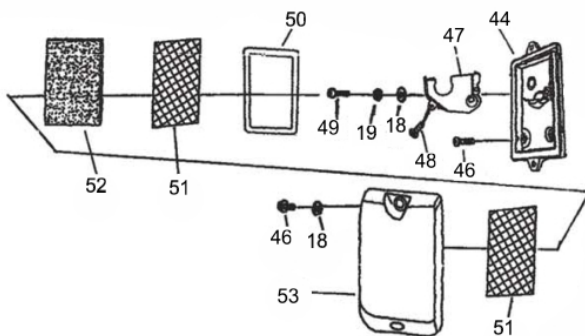
Ref.	Cód	Descrição	Qtd Prod
18	4766	ARRUELA LISA M5	4
19	4767	ARRUELA DE PRESSAO M5	4
20	3806	PARAF M5X0.8X25MM- ZN PR	4
27	4773	JUNTA CILINDRO	1
28	4774	CILINDRO ATOMIZADOR	1
33	4779	VELA IGNICAO BPMR7A	1

Motor - Escape



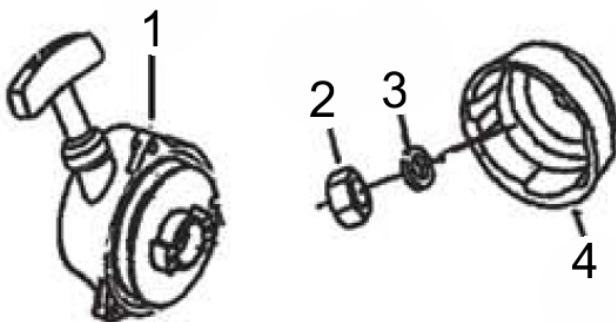
Ref.	Cód	Descrição	Qtd Prod
19	4767	ARRUELA DE PRESSAO M5	2
20	3806	PARAF M5X0.8X25MM- ZN PR	1
30	4776	JUNTA ESCAPE	1
31	4777	ESCAPE COMPLETO	1
32	4778	PARAF M5X0.8X16MM- ZN BR	1

Motor - Filtro de ar



Ref.	Cód	Descrição	Qtd Prod
18	4766	ARRUELA LISA M5	2
19	4767	ARRUELA DE PRESSAO M5	1
44	4788	BASE FILTRO AR	1
46	4789	PARAF M5X0.8X20MM- ZN PR	2
47	4790	BLOCO FILTRO	1
48	4791	PARAFUSO PHILIPS	1
49	4792	PARAF M5X0.8X50MM- ZN BR	2
50	4793	JUNTA FILTRO AR	1
51	4794	TELA FILTRO DE AR	2
52	4795	ELEMENTO FILTRO DE AR	1
53	4796	TAMPA FILTRO AR	1

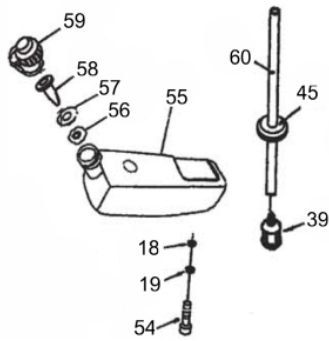
Motor - Retrátil



Ref.	Cód	Descrição	Qtd Prod
1	4749	RETRATIL BFG 600 2T	1
2	4750	PORCA M8 - BFG 600 2T	1
3	873	ARRUELA LISA M8	1
4	4752	CUBO PARTIDA - BFG 600 2T	1

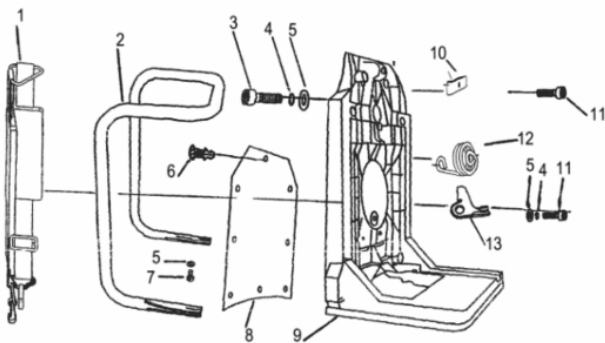


Motor - Tanque de Combustível



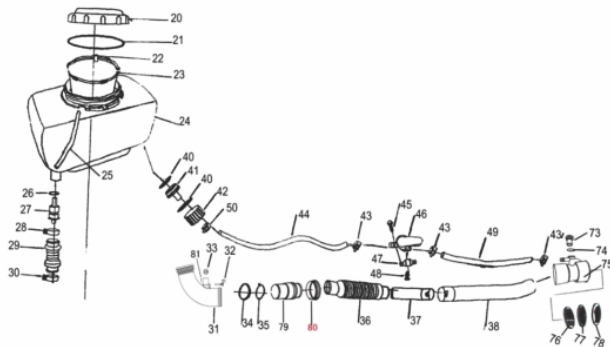
Ref.	Cód	Descrição	Qtd Prod
18	4766	ARRUELA LISA M5	1
19	4767	ARRUELA DE PRESSAO M5	1
39	4450	FILTRO DE COMBUST. BFG 35	1
45	8855	CONECTOR MANG.COMBUST.	1
54	4778	PARAF M5X0.8X16MM- ZN BR	4
55	4797	TANQUE COMBUSTIVEL	1
56	4798	BORRACHA DA TAMPA	1
57	4799	TAMPA DE PLASTICO	1
58	4800	VALVULA RESPIRO TANQUE	1
59	4801	TAMPA TANQUE COMBUSTIVEL	1
60	8854	MANGUEIRA COMBUSTIVEL	1

Quadro



Ref.	Cód	Descrição	Qtd Prod
1	4820	CONJ. CINTO	1
2	4823	SUP. DO CINTO	1
3	4824	PARAF M5X20MM- ZN BR	12
4	4767	ARRUELA DE PRESSAO M5	23
5	4766	ARRUELA LISA M5	21
7	4825	PARAF ST 4.2X19MM	2
8	4826	ENCOSTO BFG 600 2T	1
9	4827	QUADRO ATOMIZADOR BFG	1
10	4828	PLACA QUADRO	1
11	4829	PARAF M5X0.8X20MM- ZN BR	2
12	4830	MOLA ANTI-VIBRACAO	3
13	4831	SUP. DA MOLA	3

Tanque Mangueiras

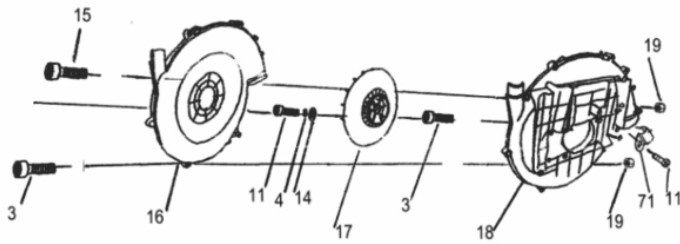


Ref.	Cód	Descrição	Qtd Prod
20	4837	TAMPA TANQUE	1
21	4838	ANEL O-RING TAMPA TANQUE	1
23	4839	FILTRO TANQUE QUIMICO	1
24	4840	TANQUE QUIMICO	1
26	4841	ARRUELA VEDACAO	1
27	4842	VALVULA DE AR	1
28	4843	ABRACAD 23-38	1
29	4844	TUBO BORRACHA	2
31	4845	CONECTOR DA VENTONHA	1
32	4846	EIXO DO PINO	1
33	4847	PINO DE PARADA	1
34	4848	ABRACAD 64-67	1
35	4849	PRESILHA	1
36	4850	MANGUEIRA	1
37	4851	TUBO	1
38	4852	ALONGADOR DO TUBO	1
40	6666	ANEL O-RING CONECTOR/G	2
41	4853	CONECTOR DA MANGUEIRA	1
42	4854	TAMPA DO CONECTOR	1
45	2120	PARAF M5X0.8X12MM- ZN BR	2
46	4855	TORNEIRA	1
47	4856	SUP. TORNEIRA	2
48	4857	PARAF ST M4.2X12MM	2
73	4875	VALVULA REGULADORA	1
74	4876	ANEL O-RING 16X2.4	1



Ref.	Cód	Descrição	Qtd Prod
75	4877	BOCAL	1
76	4878	TAMPA DO BICO 1	1
77	4879	TAMPA DO BICO 2	1
78	4880	TAMPA DO BICO 3	1
79	4881	CONECTOR	1
80	4882	ALONGADOR DE BORRACHA	1
81	4883	PINO 1X8MM	1

### Voluta Rotor



Ref.	Cód	Descrição	Qtd Prod
3	4824	PARAF M5X20MM- ZN BR	2
4	4767	ARRUELA DE PRESSAO M5	2
11	4829	PARAF M5X0.8X20MM- ZN BR	2
14	4832	ARRUELA M5 DO ROTOR	2
15	4833	PARAF M5X0.8X50MM- ZN BR	2
16	4834	VOLUTA TRASEIRA	1
17	4835	ROTOR ATOMIZADOR BFG 600	1
18	4836	VOLUTA FRONTAL	1
19	1322	PORCA M5- SX ZN PR	4
71	4873	PRESILHA DA VOLUTA	1