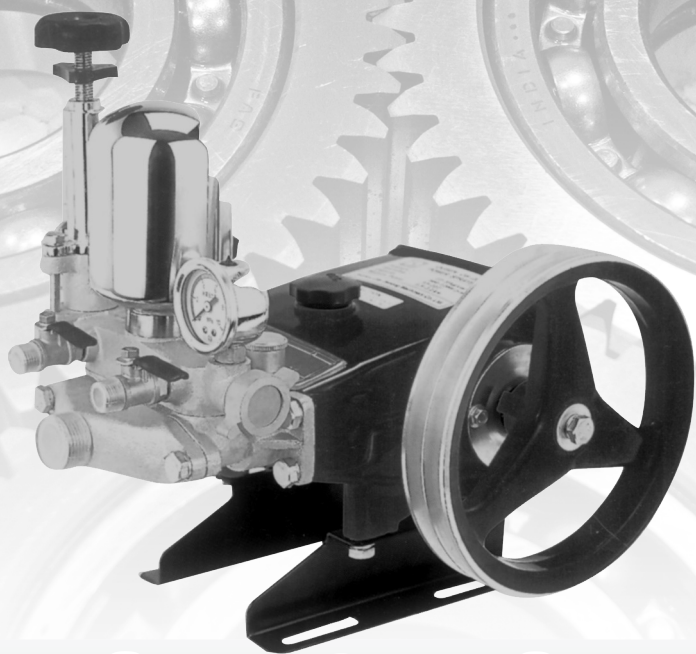


# BUFFALO®

MOTORES & ACOPLADOS

## MANUAL DE INSTRUÇÕES



# Pulverizadores

• BF 22 • BF 45

PEÇAS E GARANTIA  
EM TODO O TERRITÓRIO NACIONAL



**Instruções de Operação**

Obrigado por adquirir um Pulverizador Estacionário BF.

**Introdução**

Leia atentamente este manual de instruções antes de colocar em funcionamento seu Pulverizador Estacionário BF e assegure-se de que não haja dúvidas sobre os procedimentos corretos para a sua utilização.

Tenha este Manual de instruções em local de fácil acesso para eventuais consultas.

**Procedimentos de segurança**

As instruções contidas neste manual possuem informações críticas que garantem a segurança do operador e a de terceiros contra acidentes além de uma correta utilização e proteção do equipamento contra avarias. Siga sempre essas instruções para operar seu Pulverizador Estacionário BF de forma segura e eficaz.

Não permita que crianças ou adultos não habilitados ou não qualificados operem o equipamento.

Antes de operar, verifique o estado do equipamento, procure por rachaduras, vazamentos, parafusos frouxos ou faltantes, ou qualquer outra avaria. Use o equipamento somente após realizar as revisões necessárias.

Se familiarize com todos os comandos e controles do equipamento e o uso apropriado do mesmo.

Utilize óculos máscara e luvas de proteção, protetores auriculares e sapatos antiderrapantes quando operar o equipamento.

Nunca aponte o fluxo de água para seu próprio corpo, ou de outra pessoa.

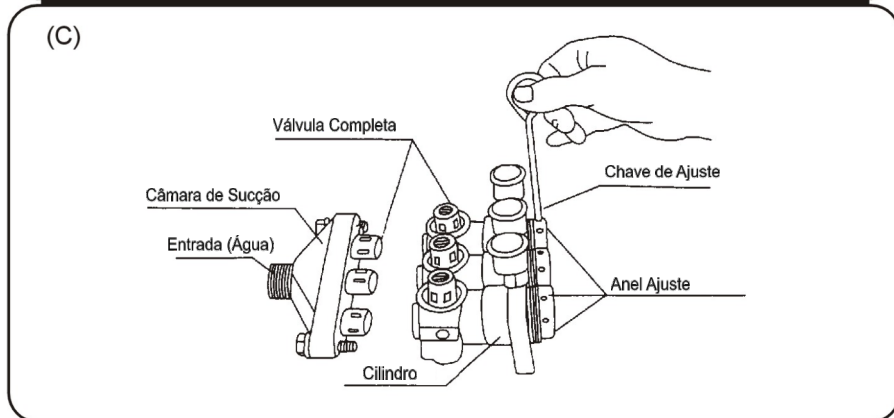
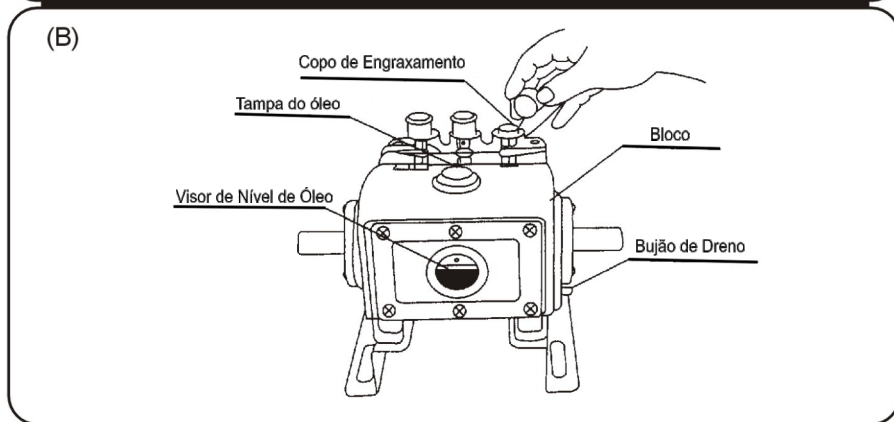
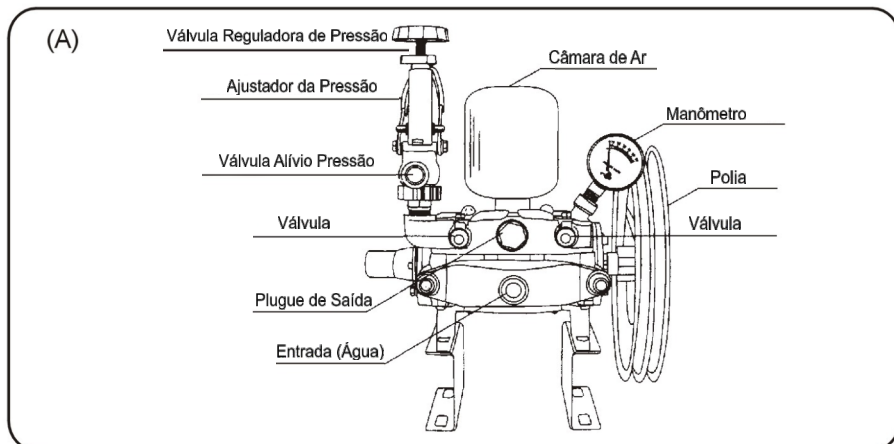
**ATENÇÃO** 

Este produto não é fornecido de fábrica com óleo lubrificante. Antes de operar o produto certifique-se que o óleo esteja no nível recomendado.

**NOTA:**

Este produto segue em conformidade com as normas NBR 06396 e NR12.

**Indicador de Componentes**



**Instruções de Operação**

Este manual de operação contém informações de como operar o seu Pulverizador BUFFALO.

**Instruções de Operação (a)**

1. Verifique todos os pontos de fixação e assegure-se que o produto está firmemente preso a base.
2. Verifique todas as conexões, e assegure-se que não existem vazamentos no sistema hidráulico.
3. Antes de ligar o motor, feche as válvulas, afrouxe a válvula reguladora de pressão (sentido anti-horário). Esse passo serve para retirar a pressão interna da bomba.
4. Ligue o motor e feche lentamente a válvula reguladora de pressão (sentido horário) até chegar a pressão de trabalho (21-35kgf).
5. Abra as válvulas para iniciar a pulverização. Se necessário regule a pressão da bomba.

**Lubrificação da bomba (b)**

1. Antes de colocar o seu produto em funcionamento verifique sempre o nível de óleo. A primeira troca de óleo deverá ocorrer com 10 horas, a Segunda troca de óleo deverá ocorrer com 50 horas, e depois a cada 70 horas.
2. Retire sempre o óleo usado do carter/bloco pelo bujão de dreno.
3. Após a retirada de todo o óleo feche o bujão de dreno, abra a tampa de óleo e abasteça com óleo lubrificante novo.
4. Mantenha sempre o nível do óleo em 2/3 do visor do nível de óleo.
5. Mantenha sempre os copos de engraxamento cheios de graxa. Fixe os copos e aperte-os dando de 2 a 3 voltas de aperto a cada 2 horas.

**Instruções de Operação****Solução de Problemas (c)****A. Falha de Alimentação / Instabilidade na Pressão**

1. Verifique se não existem vazamentos no sistema hidráulico. Se necessário efetue o aperto/troca das mangueiras e/ou conexões.
2. Abra a válvula para liberar o ar excedente.
3. Remova a câmara de sucção e verifique o desgaste/sujeiras (esse passo deverá ser efetuado por um assistente técnico autorizado):
  - 3.1 - Nas Válvulas;
  - 3.2 - No Retentor da Válvula;
  - 3.2 - Na Gaxeta;
  - 3.3 - No encaixe da Válvula de Regulagem.

**B. Pressão Insuficiente**

1. Verifique através do manômetro se a pressão está ajustada corretamente.
2. Verifique se a correia da polia está com a folga recomendada.
3. Verifique se não existem vazamentos no sistema hidráulico. Se necessário efetue o aperto/troca das mangueiras e/ou conexões.

**C. Vazamento no Cilindro**

1. Remova a tampa e aperte os anéis de ajuste.
2. Se o vazamento persistir, efetue a troca da gaxeta.

**Características Técnicas**

<b>Modelo</b>	<b>BF 22</b>	<b>BF 45</b>
Motor	BFG 5.5 cv	BFG 6.5 cv
Pressão Máxima	10,2~40,8 kgf/cm <sup>2</sup>	10,2~40,8 kgf/cm <sup>2</sup>
Vazão Água	13-22 LPM	30-45 LPM
Rotação	800 ~1200 rpm	800~1200 rpm
Código (Cabeçote em Latão)	80058	80068
Código (Cabeçote Ferro Fundido)	80059	80069

## **Termo de Garantia**

A **BUFFALO** garante que cada motor, incluindo todo o equipamento e acessório nele instalado pela BUFFALO, é isento de defeito de material ou manufatura, em condições normais de uso.

A obrigação da **BUFFALO**, através de sua rede de postos de serviços autorizados de acordo com esta garantia, limita-se ao conserto ou substituição de quaisquer peças, observando os termos a seguir especificados, bem como de mais condições previstas neste manual.

O prazo de validade desta garantia é de 6 (Seis) meses a contar da data de compra pelo consumidor final, a qual será comprovada mediante número de série do motor mencionado no corpo da nota fiscal de compra.

A Validade desta garantia só estará assegurada se as peças consideradas defeituosas forem substituídas por um dos postos de serviços autorizados, e cujo exame revele, satisfatoriamente para o fabricante, a existência do defeito reclamado.

Os termos desta garantia não serão aplicáveis a nenhum produto **BUFFALO** que tenha sido sujeito a uso inadequado, negligência ou acidente, ou que tenha sido reparado ou alterado fora de uma oficina autorizada.

A garantia será concedida de forma acima descrita, somente nos postos de serviços autorizados. Não cabendo ao fabricante despesas como: transporte e visitas técnicas ao local de trabalho.

Itens de responsabilidade do Proprietário (Peças não cobertas pela garantia).

- **Filtros em geral.**
- **Troca de óleo.**

### **Cancelamento da Garantia**

- 1- Danos por mau uso ou acidentes.
- 2- Agentes da natureza.
- 3- Uso em desacordo com o manual de instrução, Operação e Manutenção.
- 4- Violações ou consertos feitos por pessoas não autorizadas.
- 5- Transporte e armazenamento inadequado.
- 6- Rasuras na Nota Fiscal de compra.
- 7- Violação do lacre de aceleração.

A **BUFFALO** reserva-se o direito de alterar as especificações de seus desenhos, produtos e termo de garantia, sem qualquer aviso prévio e sem incorrer na obrigação de efetuar as mesmas modificações nos produtos anteriormente vendidos.





A series of horizontal lines for writing, with a large, faint watermark reading "BUFFALO" diagonally across the page.



Lined writing area consisting of 20 horizontal lines.

BUFFALO



A series of horizontal lines for writing, with a large, faint watermark reading "BUFFALO" diagonally across the page.

CLIENTE FINAL: \_\_\_\_\_ ENDEREÇO: \_\_\_\_\_

CIDADE: \_\_\_\_\_ LOCALIDADE OU BAIRRO: \_\_\_\_\_ UF: \_\_\_\_\_ FONE: \_\_\_\_\_

NOTA FISCAL: \_\_\_\_\_ NÚMERO DE SÉRIE DO MOTOR: \_\_\_\_\_ REVENDEDOR: \_\_\_\_\_

TÉCNICO RESPONSÁVEL: \_\_\_\_\_ FONE: \_\_\_\_\_

PRODUTO: \_\_\_\_\_  
: : :  
MODELO: \_\_\_\_\_

RESPONDA O QUESTIONÁRIO ABAIXO, ASSINALANDO (S) PARA SIM E (N) PARA NÃO.

- 1 - ( ) Recebi o Manual do Produto;
- 2 - ( ) Recebi informações quanto a verificação diária antes do funcionamento do equipamento, dos itens: nível de óleo, possíveis vazamentos, reaperto de parafusos, mangueiras, conexões, filtro de ar e de óleo;
- 3 - ( ) Recebi informações quanto ao abastecimento de combustível do produto;
- 4 - ( ) Recebi informações quanto a troca de elementos filtrantes (de ar e/ou de óleo)
- 5 - ( ) Recebi orientações sobre o funcionamento do produto (liga/funcionamento/desliga);
- 6 - ( ) Recebi orientações sobre equipamentos de segurança e a correta utilização do equipamento;
- 7 - ( ) Recebi orientações sobre Manutenção Preventiva do produto.
- 8 - ( ) Recebi orientações sobre os Pontos de Lubrificação do Produto.

O não preenchimento e assinatura deste questionário de entrega técnica resulta no **Cancelamento da Garantia**

ESTOU CIENTE DE TODAS AS INFORMAÇÕES QUE ME FORAM TRANSMITIDAS PASSO A PASSO PELO TÉCNICO RESPONSÁVEL.

CLIENTE: \_\_\_\_\_ LOCAL: \_\_\_\_\_ DATA: \_\_\_\_ / \_\_\_\_ / \_\_\_\_

ASSINATURA: \_\_\_\_\_ TÉCNICO: \_\_\_\_\_ ASSINATURA: \_\_\_\_\_

1ª via revenda / assistência | 2ª via cliente.

**VIA DA RENDITA**

**ENTREGA TÉCNICA PARA PRODUTOS BUFFALO**

IMPORTANTE: Este documento deverá ser preenchido sem rasuras.

CLIENTE FINAL: \_\_\_\_\_ ENDEREÇO: \_\_\_\_\_

CIDADE: \_\_\_\_\_ LOCALIDADE OU BAIRRO: \_\_\_\_\_ UF: \_\_\_\_\_ FONE: \_\_\_\_\_

NOTA FISCAL: \_\_\_\_\_ NÚMERO DE SÉRIE DO MOTOR: \_\_\_\_\_ REVENDEDOR: \_\_\_\_\_

TÉCNICO RESPONSÁVEL: \_\_\_\_\_ FONE: \_\_\_\_\_

PRODUTO: \_\_\_\_\_  
: : :  
MODELO: \_\_\_\_\_

RESPONDA O QUESTIONÁRIO ABAIXO, ASSINALANDO (S) PARA SIM E (N) PARA NÃO.

- 1 - ( ) Recebi o Manual do Produto;
- 2 - ( ) Recebi informações quanto a verificação diária antes do funcionamento do equipamento, dos itens: nível de óleo, possíveis vazamentos, reaperto de parafusos, mangueiras, conexões, filtro de ar e de óleo;
- 3 - ( ) Recebi informações quanto ao abastecimento de combustível do produto;
- 4 - ( ) Recebi informações quanto a troca de elementos filtrantes (de ar e/ou de óleo)
- 5 - ( ) Recebi orientações sobre o funcionamento do produto (liga/funcionamento/desliga);
- 6 - ( ) Recebi orientações sobre equipamentos de segurança e a correta utilização do equipamento;
- 7 - ( ) Recebi orientações sobre Manutenção Preventiva do produto.
- 8 - ( ) Recebi orientações sobre os Pontos de Lubrificação do Produto.

O não preenchimento e assinatura deste questionário de entrega técnica resulta no **Cancelamento da Garantia**

ESTOU CIENTE DE TODAS AS INFORMAÇÕES QUE ME FORAM TRANSMITIDAS PASSO A PASSO PELO TÉCNICO RESPONSÁVEL.

CLIENTE: \_\_\_\_\_ LOCAL: \_\_\_\_\_ DATA: \_\_\_\_ / \_\_\_\_ / \_\_\_\_

ASSINATURA: \_\_\_\_\_ TÉCNICO: \_\_\_\_\_ ASSINATURA: \_\_\_\_\_

1ª via revenda / assistência | 2ª via cliente.



# Pulverizadores

• BF 22 • BF 45

TODAS AS FOTOS DESTE MANUAL SÃO MERAMENTE ILUSTRATIVAS.

A BUFFALO RESERVA-SE O DIREITO DE FAZER MODIFICAÇÕES TÉCNICAS SEM PRÉVIO AVISO.

## GERAL

413091.5600

## VENDAS

413091.5602

413091.5603

413091.5607

413091.5612

## PÓS-VENDAS

413091.5601

413091.5605

413091.5611

413091.5624

**BUFFALO**<sup>®</sup>  
MOTORES & ACOPLADOS

Rua Maria Fontes Machado, nº 420 - Costeira  
São José dos Pinhais - Paraná - CEP 83015-482  
CNPJ: 07.040.941/0001-06

✉ buffalo@buffalo.com.br ✉

🌐 www.buffalo.com.br 🌐

A Buffalo Motores & Acoplados reserva-se o direito de modificar qualquer item deste manual de instruções sem prévio aviso.

## FINANCEIRO

413091.5604

413091.5614

## ADMINISTRATIVO

413091.5610

## FAX

413091.5606

**PEÇAS E GARANTIA**  
EM TODO O TERRITÓRIO NACIONAL