

# RAB STD 8.0cv 4T 2.20MT

80553



Comprimento (m)

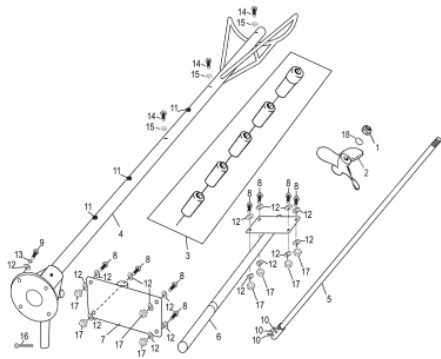
2,2



RAB STD 8.0cv 4T 2.20MT  
80553

**BUFFALO**<sup>®</sup>

Rabeta STD



Ref.	Cód	Descrição	Qtd Prod
1	1959	PORCA M12	1
2	1289	HELICE 3 PAS MOTOR 8.0CV	1
3	1960	CONJ MANCAIS STD 8,0 CV	5
4	1961	TUNEL RABETA STD 8,0 CV	1
5	1951	EIXO DA RABETA 2,20M 8.0	1
6	1963	CABO COMANDO STD 8,0 CV	1
7	1957	SUP. FIX. RABETA BARCO	1
8	817	PARAF.M8X1.25X40MM- ZN PR	8
9	822	PARAF M8X1.25X30MM- ZN BR	4
10	1976	PARAF M6X1X6MM- S/CABECA	3
11	870	ENGRAXADEIRA 1/4 POL	3
12	873	ARRUELA LISA M8	20
13	821	ARRUELA PRESSAO M8- ZN PR	12
14	1964	PARAF M6X20MM	3
15	440	PORCA SEX M6	3
16	1958	PINO TRAVA SUP RABETA STD	1
17	96	PORCA M8X1.25- SX FL	8
18	1965	ARRUELA DE PRESSAO M12	1