

RAB STD 13,0CV
80557



Comprimento (m)

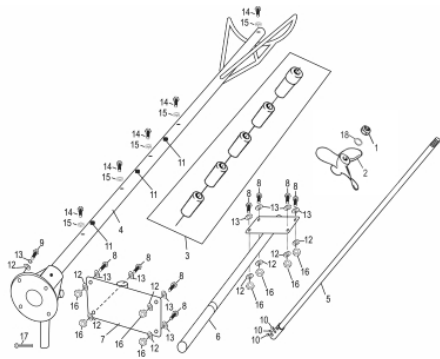
2,8



RAB STD 13,0CV
80557

BUFFALO[®]

Rabeta STD



Ref.	Cód	Descrição	Qtd Prod
1	1959	PORCA M12	1
2	1771	HELICE 3 PAS MOTOR 13CV/G	1
3	1966	CONJ MANCAIS STD 13,0 CV	5
4	1967	TUNEL RABETA 2,80 MTS	1
5	1962	EIXO DA RABETA 13,0 CV	1
6	1968	CABO DE COMANDO STD 13,0	1
7	1957	SUP. FIX. RABETA BARCO	1
8	817	PARAF.M8X1.25X40MM- ZN PR	8
9	822	PARAF M8X1.25X30MM- ZN BR	4
10	1976	PARAF M6X1X6MM- S/CABECA	2
11	870	ENGRAXADEIRA 1/4 POL	3
12	873	ARRUELA LISA M8	12
13	821	ARRUELA PRESSAO M8- ZN PR	12
14	1964	PARAF M6X20MM	5
15	440	PORCA SEX M6	5
16	96	PORCA M8X1.25- SX FL	8
17	1958	PINO TRAVA SUP RABETA STD	1
18	1965	ARRUELA DE PRESSAO M12	1