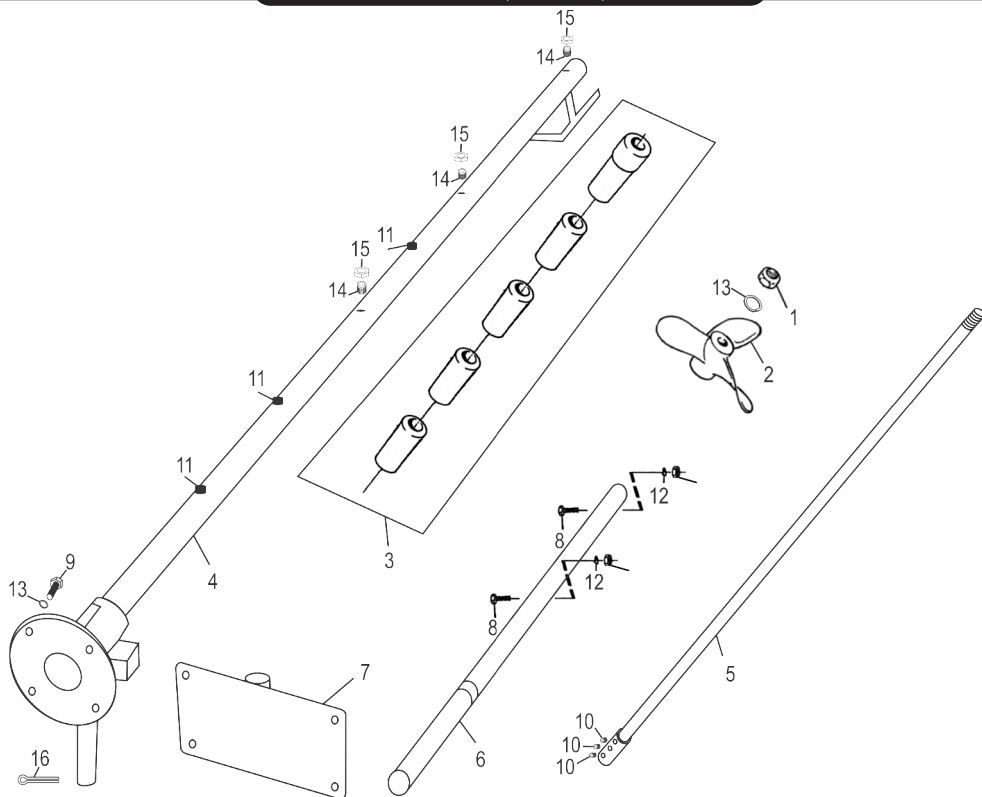


RABETA COMPLETA PARA 5.5cv. e 6.5 cv. - 1,50m - 1,70m - 2,00m - 2,20m



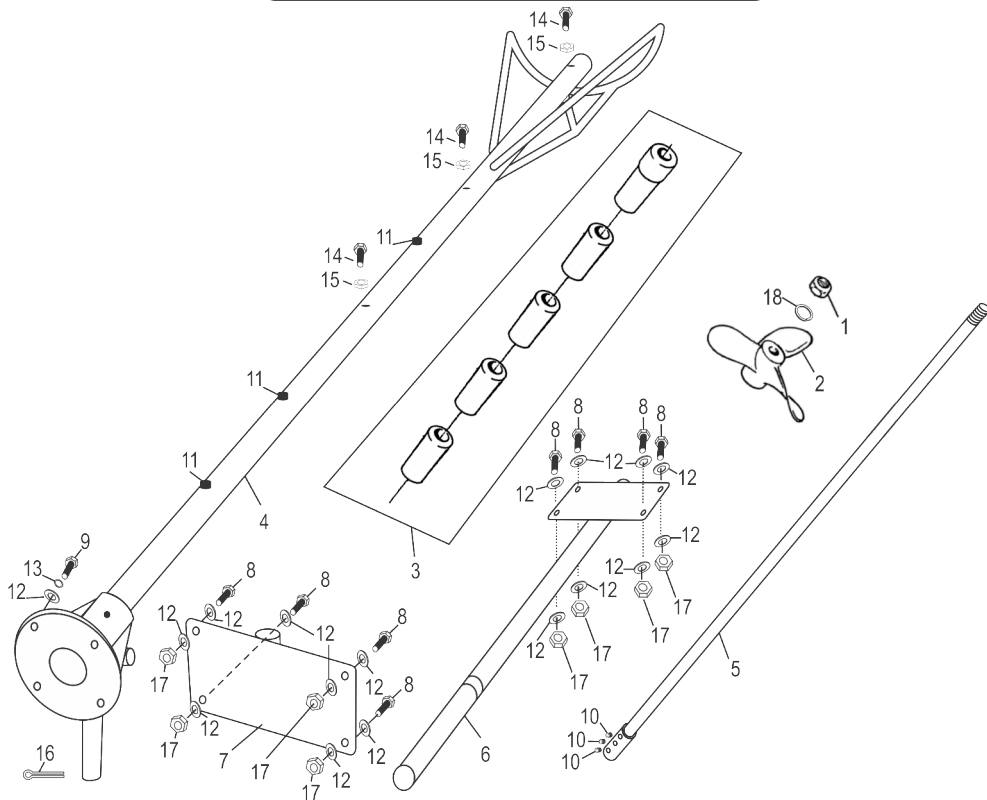
NÚM.	CÓDIGO	PEÇA (RABETA PARA 5.5 cv. e 6.5 cv.)	QTD 1,5mts	QTD 1,7mts	QTD 2mts	QTD 2,2mts
1	818	Porca M8 Parlock	1	1	1	1
2	859	Hélice	1	1	1	1
3	860	Conjunto De Mancais	3	3	4	4
4.a	4290	Túnel 1,50 M	1			
4.b	425	Túnel 1,70 M		1		
4.c	861	Túnel 2,00 M			1	
4.d	1977	Túnel 2,20 M				1
5	862	Bucha	1	1	1	1
6.a	4291	Eixo Cardan 1,50 M	1			
6.b	426	Eixo Cardan 1,70 M		1		
6.c	863	Eixo Cardan 2,00 M			1	
6.d	1970	Eixo Cardan 2,20 M				1
7	864	Suporte Do Motor Completo	1	1	1	1
8	865	Cabo De Comando	1	1	1	1
9	866	Parafuso M8X65mm	2	2	2	2
10	867	Parafuso M8X35mm	1	1	1	1
11	868	Parafuso Allen Sem Cabeça M6X10mm	3	3	3	3
12	1475	Parafuso M8X20mm	4	4	4	4
13	870	Engraxadeira	3	3	3	3
14	871	Conjunto Cabo Acelerador	1	1	1	1
15	872	Parafuso Do Cabo Do Acelerador	1	1	1	1
16	819	Arruela Lisa 5/16"	6	6	6	6
17	873	Porca M8	3	3	3	3
18	821	Arruela De Pressão M8	4	4	4	4
20	912	Arruela De Borracha Do Cabo De Comando	1	1	1	1

RABETA 6.5 cv. 1,70m e 2,20m STD



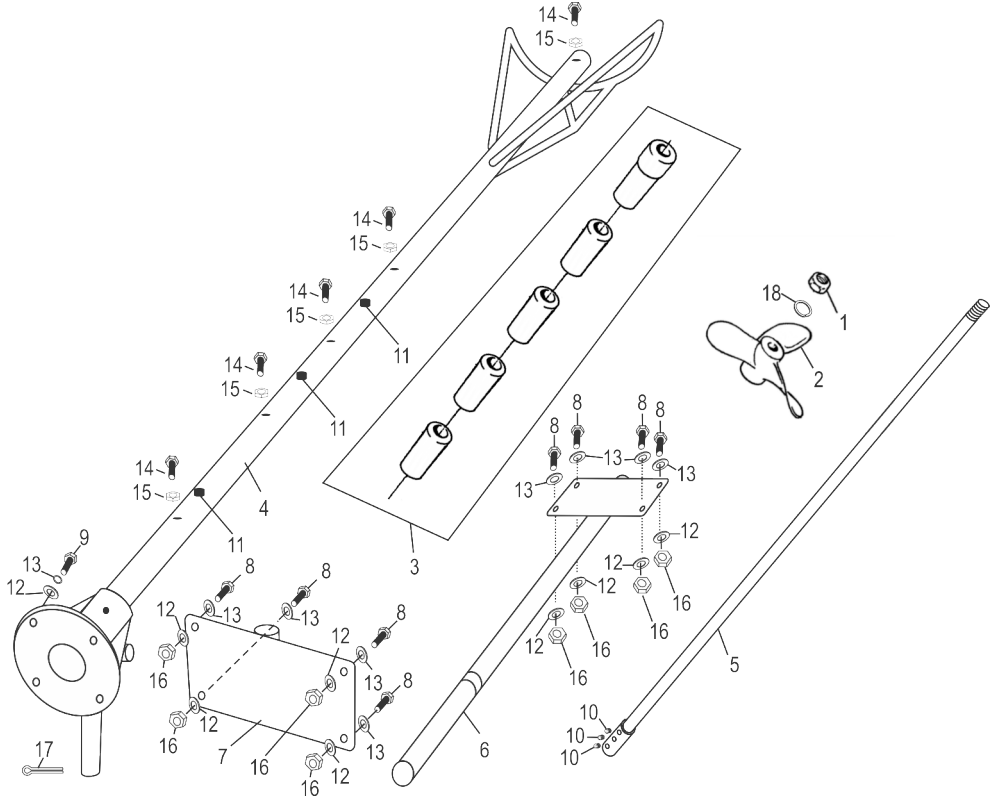
NÚM.	CÓDIGO	PEÇA (RABETA 6.5 cv. 1,70m e 2,20m STD)	QTD	QTD
			1,7mts	2,2mts
1	818	Porca M8 Parlock	3	3
2	859	Hélice	1	1
3.1	860	Conjunto Mancais (03 peças)	1	
3.2	1092	Conjunto Mancais (04 peças)		1
4	1955	Túnel 1,70 M	1	
4.1	1956	Túnel 2,20 M		1
5	426	Eixo Cardã 1,70 M	1	
5.1	1970	Eixo Cardã 2,20 M		1
6	865	Cabo De Comando	1	1
7	1957	Suporte De Fixação Da Rabeta No Barco	1	1
8	866	Parafuso M8X65mm	2	2
9	1475	Parafuso M8X20mm	4	4
10	868	Parafuso Allen Sem Cabeça M6X10mm	3	3
11	870	Engraxadeira	3	3
12	819	Arruela Lisa 5/16"	2	2
13	821	Arruela De Pressão M8	5	5
14	914	Parafuso Allen Sem Cabeça M6X12mm		3
15	440	Porca M6 Mm		3
16	1958	Pino Trava Do Suporte Da Rabeta No Barco	1	1

RABETA 8.0 cv. 2,20m STD



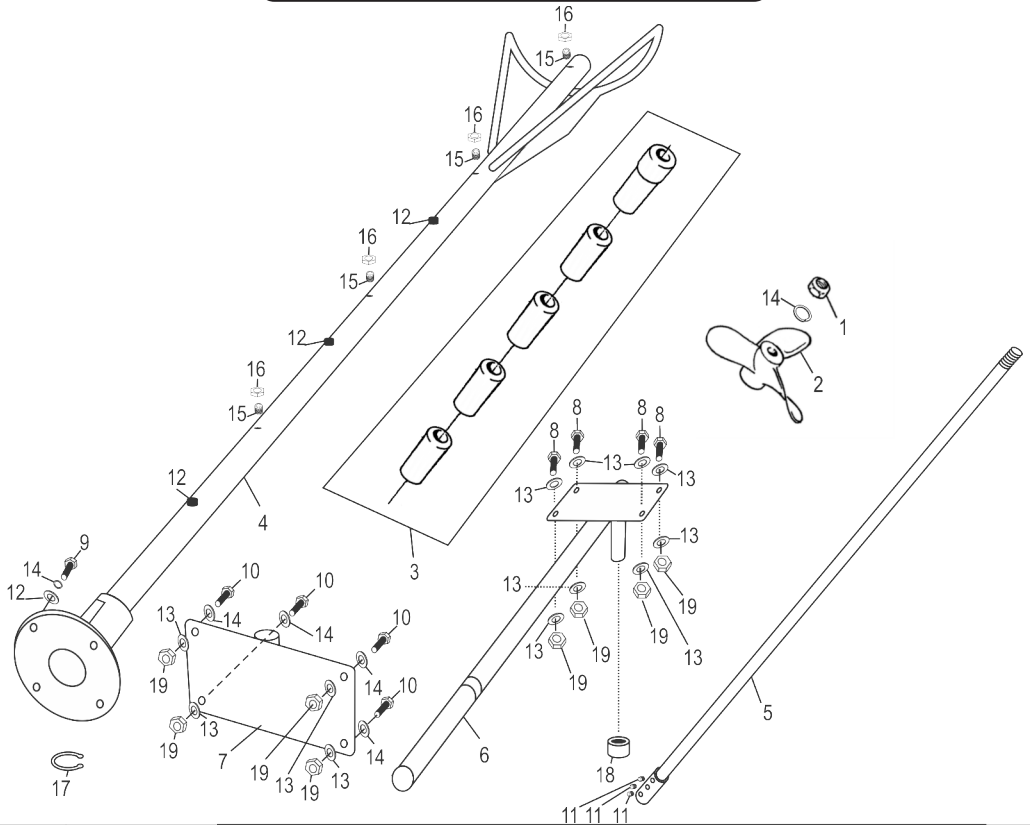
NÚM.	CÓDIGO	PEÇA (RABETA 8.0 cv. 2,20m STD)	QTD 2,2mts
1	1959	Porca M12 Parlock	1
2	1289	Hélice	1
3	1960	Mancais	5
4	1961	Túnel 2,20 M	1
5	1951	Eixo Cardán 2,20 M	1
6	1963	Cabo De Comando	1
7	1957	Suporte De Fixação Da Rabeta No Barco	1
8	817	Parafuso M8X40mm	8
9	822	Parafuso M8X30mm	4
10	1976	Parafuso Allen Sem Cabeça M6X6mm	2
11	870	Engraxadeira	3
12	873	Arruela Lisa M8	20
13	821	Arruela De Pressão M8	12
14	1964	Parafuso M6X20mm	3
15	440	Porca M6	3
16	1958	Pino Trava Do Suporte Da Rabeta No Barco	1
17	96	Porca M8	8
18	1965	Arruela De Pressão M12	1

RABETA 13.0 cv. 2,80m STD



NÚM.	CÓDIGO	PEÇA (RABETA 13.0 cv. 2,80m STD)	QTD 2,8mts
1	1959	Porca M12 Parlock	1
2	1771	Hélice	1
3	1966	Mancais	5
4	1967	Túnel 2,80 M	1
5	1962	Eixo Cardán 2,80 M	1
6	1968	Cabo De Comando	1
7	1957	Suporte De Fixação Da Rabeta No Barco	1
8	817	Parafuso M8X40mm	8
9	822	Parafuso M8X30mm	4
10	1976	Parafuso Allen Sem Cabeça M6X6mm	2
11	870	Engraxadeira	3
12	873	Arruela Lisa M8	12
13	821	Arruela De Pressão M8	12
14	1964	Parafuso M6X20mm	5
15	440	Porca M6	5
16	96	Porca M8	8
17	1958	Pino Trava Do Suporte Da Rabeta No Barco	1
18	1965	Arruela De Pressão M12	1

RABETA DIESEL 5.0 cv. 2,20m STD



NÚM.	CÓDIGO	PEÇA (RABETA DIESEL 5.0 cv. 2,20m STD)	QTD 2,2mts
1	818	Porca M8 Parlock	9
2	859	Hélice	1
3	860	Mancais	5
4	1969	Túnel 2,20 M	1
5	1970	Eixo Cardã 2,20 M	1
6	1249	Cabo De Comando	1
7	1957	Suporte De Fixação Da Rabeta No Barco	1
8	330	Parafuso M8X45mm	4
9	1475	Parafuso M8X20mm	4
10	817	Parafuso M8X40mm	4
11	868	Parafuso Allen Sem Cabeça M6 X 10 Mm	3
12	870	Engraxadeira	3
13	819	Arruela Lisa 5/16"	12
14	821	Arruela De Pressão M8	9
15	914	Parafuso Allen Sem Cabeça M6X12mm	4
16	440	Porca M6	4
17	1971	Anel Elástico - Trava Do Suporte De Fixação Do Barco	1
18	1972	Coxim Do Suporte De Fixação Do Barco	1
19	96	Porca M8	8