

# MOTOBOMBA BFD 3" X 2"

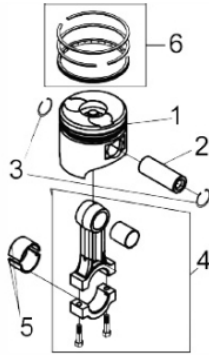
71013



Tipo	Diesel 4T, Refrigerado a Ar
Potência Máxima (Cv)(KW/Rpm)	10,0 (7,4/3600)
Cilindrada (cm³)	418
Diâmetro do Cilindro (mm)	86
Curso do Pistão (mm)	72
Taxa de Compressão	20,0:1
Reservatório do Cáster (L)	1,70 / SAE 15W40
Capacidade do Tanque (L)	5,5 / Diesel S500
Consumo Médio (L/h)	2,1
Sistema de Alimentação (Tipo)	Injeção Mecânica
Sistema de Ignição	Compressão
Sistema de Partida	Manual
Sistema de Lubrificação (Tipo)	Forçado por Bomba
Filtro de Ar (Tipo)	Elemento de Papel
Pressão Máxima (MCA)	56,0
Vazão Máxima (m³/h)	30,0
Rotor (Ømm/Tipo)	Ø170,0 / Fechado
Bocais - Sucção X Recalque (pol)	3" X 2"
Eixo (Tipo)	Chavetado
Observações	NÃO Acompanha Conexões
Dimensões CxLxA (mm)	700 x 520 x 580
Peso Bruto (kg)	68,8
Peso Líquido (kg)	65,8

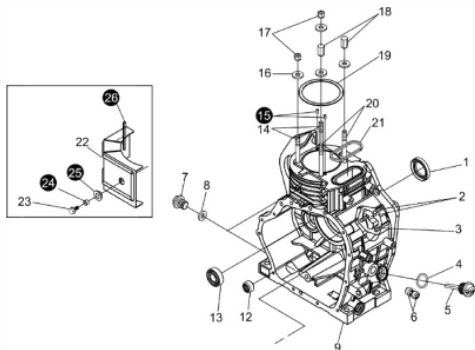


## Anéis-Pistão-Biela



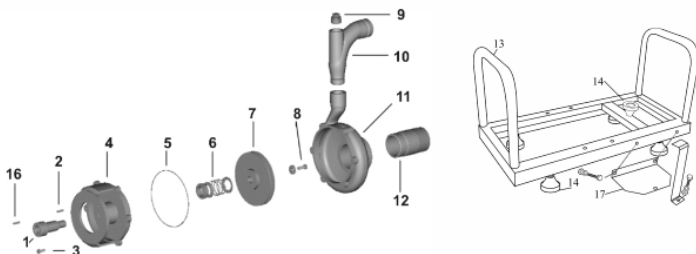
Ref.	Cód	Descrição	Qtd Prod
1	110	PISTAO STD/D 10.0	1
2	113	PINO DO PISTAO	1
3	107	ANEL TRAVA PINO PIST 23/D	2
4	116	CONJUNTO BIELA	1
5	119	BRONZINA BIELA JG/D	1
6	100	JOGO DE ANEIS/D 10.0	1
7	5877	PARAF DA BIELA/D	2

## Bloco Cilindro



Ref.	Cód	Descrição	Qtd Prod
1	27	RETENTOR 35x50x8/D	1
2	252	PRIS BOMBA INJETORA/D	2
3	253	PRIS.BOMBA M6X1X18mm	1
4	30	ANEL O-RING 19X2.65/D	2
5	33	BUJAO NIVEL OLEO/D	2
6	254	ROL EIXO RAR/D	2
7	28	BUJAO DRENO OLEO/D	2
8	29	JUNTA BUJAO DRENO/D	2
9	25	CARCACA-CILINDRO/D	1
10	255	CHAPA TRAVA ROL/D	1
11	258	PARAF M8X1.25X14- ZN AM	1
12	36	ROL AGULHAS/D	1
13	124	ROL ESF 6203P6/D	2
14	261	PRIS.CILINDRO CURTO	2
16	268	ARRUELA CABECOTE D10.0	4
17	16	PORCA CABEC CURTA/D	2
18	14	PORCA CABEC LONGA/D	2
19	19	JUNTA CABECOTE/D	1
20	264	PRIS.CILINDRO LONGO	2
21	22	ANEL O-RING RETANG D10.0	1
22	271	CHAPA DEFLETORA D10.0	1
23	273	PARAF M6X1X16MM- ZN AM	1

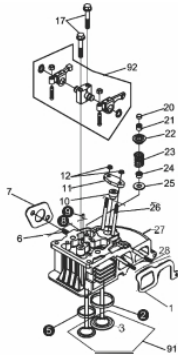
## Bomba



Ref.	Cód	Descrição	Qtd Prod
1	844	EIXO DA BOMBA P/EIXO 25.4	1
2	845	CHAVETA 5 X 5 X 30 mm	1
3	846	PARAF 5X16 X7/8POL	6
4	847	TAMPA BOMBA 3X2 POL/D	1
5	848	ANEL O-RING 3X2 POL	1
6	849	SELO MECANICO 1.1/4"	1
7	850	ROTOR	1
8	337	PARAF 7/16X1.1/2X20FPP	1
8.2	6787	PARAF M10X1.5X60MM- ZN BR	1
9	852	BUJAO 1 POL	1
10	853	BOCAL DE SAIDA 3X2 POL	1
11	854	CARCACA BOMBA	1
12	855	BOCAL DE ENTRADA	1
13	856	QUADRO BOMBA BFD 3X2 POL	1
14	857	COXIM MICRO II	5

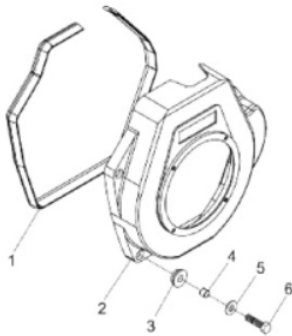


## Cabeçote



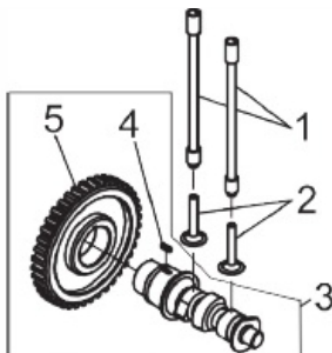
Ref.	Cód	Descrição	Qtd Prod
1	238	JUNTA COLETOR ADMISSAO/D	1
6	284	PRIS ESCAPE/D	2
7	239	JUNTA ESCAPE/D	1
10	295	CALCO AJUSTE BICO INJETOR	1
11	296	CHAPA TRAVA BICO INJET/D	1
12	357	PORCA M6X1- SX ZN AM	2
17	62	PARAF M8X1.25X50MM- ZN AM	2
20	65	PASTILHA AJUSTE VALVULA/D	2
21	68	TRAVA PRATO VALVULA/D	4
22	71	PRATO MOLA VALVULA/D	2
23	74	MOLA DA VALVULA/D	2
24	77	RETENTOR GUIA VALVULA/D	2
25	80	ASSENTO MOLA VALVULA/D	2
26	91	PRIS BICO INJETOR/D	2
27	83	CABECOTE D10.0	1
28	308	PRIS FILTRO DE AR/D	2
30	1560	ARRUELA CALCO BICO INJ/D	1
91	86	CONJ VALVULA ADMI-ESCAP/D	1
92	97	CONJ BALANCIM D10.0	1

## Carenagem



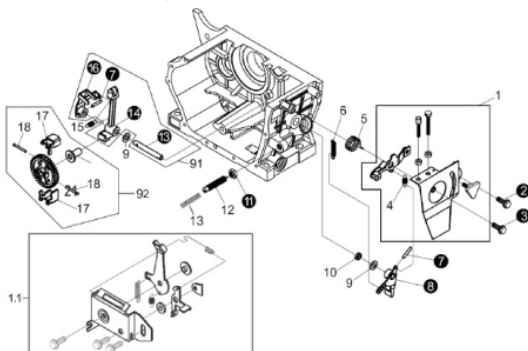
Ref.	Cód	Descrição	Qtd Prod
1	189	PERFIL VED. CARENAGEM	1
2	226	CARENAGEM D10.0	1
3	227	COXIM CARENAGEM/D	4
4	415	PINO CENTRALIZ CARE/D	4
5	416	ARRUELA LISA M6 - ZN AM/D	4
6	281	PARAF M6X1X28MM- ZN AM	4

## Comando de Válvula



Ref.	Cód	Descrição	Qtd Prod
1	146	VARETA VALVULA/D	2
2	148	TUCHO VALVULA/D	2
3	5747	EIXO COMANDO VALVULA/D	1
4	321	CHAVETA 5X14/D	1
5	154	ENGR EIXO COMANDO VALV/D	1

## Conjunto Aceleração RAR

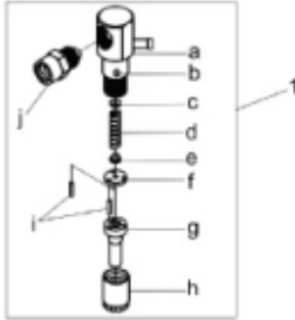


Ref.	Cód	Descrição	Qtd Prod
1	401	CONJ ACELERACAO/D	1
4	382	MOLA CURTA RAR/D	1
5	383	MOLA RETORNO	1
6	385	MOLA LONGA RAR/D	1
9	388	ARRUELA EIXO RAR/D	2
10	389	RETENTOR 8X14X3MM	1
12	391	PARAF LIMITADOR ROTACAO/D	1
13	2842	MOLA PARAF.REG.ROT./D	1
15	395	MOLA ACIONAMENTO RAR/D	1



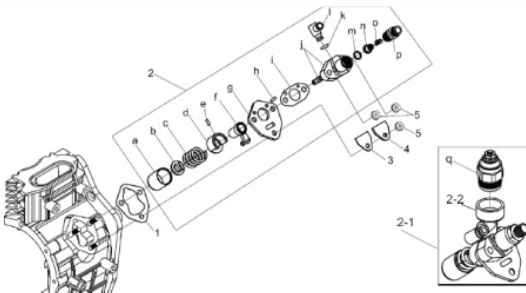
Ref.	Cód	Descrição	Qtd Prod
17	1747	CONTRAPESO DO RAR/D	2
18	1748	PINO CONTRAPESO RAR/D	2
19	400	DESLIZADOR RAR/D	1
91	394	CONJ ACIONAMENTO RAR/D	1
20	1746	ENGR RAR/D	1
92	1744	CONJ ENGREN RAR/D	1

Conjunto Bico Injetor



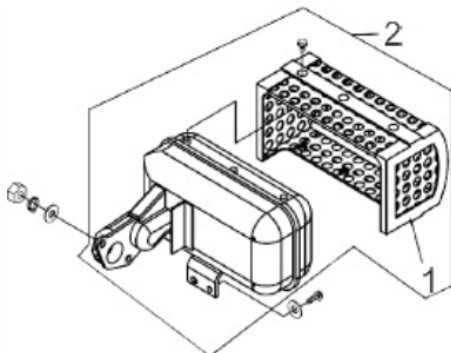
Ref.	Cód	Descrição	Qtd Prod
1	160	BICO INJETOR/D	1
G	799	KIT INJETOR	1

Conjunto Bomba Injetora



Ref.	Cód	Descrição	Qtd Prod
1.1	2141	JUNTA BOMBA INJ. 0.10MM/D	2
1.2	2835	JUNTA BOMBA INJ. 0.20MM/D	2
1.3	2836	JUNTA BOMBA INJ. 0.30MM/D	2
1.4	31	JUNTA BOMBA INJ. 0.50MM/D	2
2	179	BOMBA INJETORA D10.0	1
a	143	TUCHO BOMBA INJETORA/D	1
3	34	JUNTA CHAPA SELO/D	1
4	35	CHAPA SELO/D	1
5	357	PORCA M6X1- SX ZN AM	3
d	1451	GUIA ALAVANCA BOMBA INJ/D	1
e	1452	PINO TRAVA BOMBA INJET./D	1
k	5753	ANEL O-RING 10MM	1

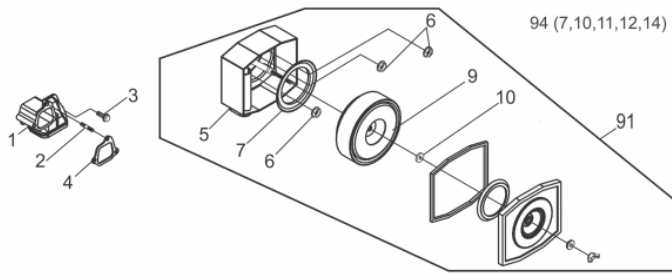
Escape



Ref.	Cód	Descrição	Qtd Prod
1	251	PROTETOR ESCAPE/D	1
2	103	ESCAPE COMPLETO	1
	2084	DIRECIONADOR DE FUMACA/D	1

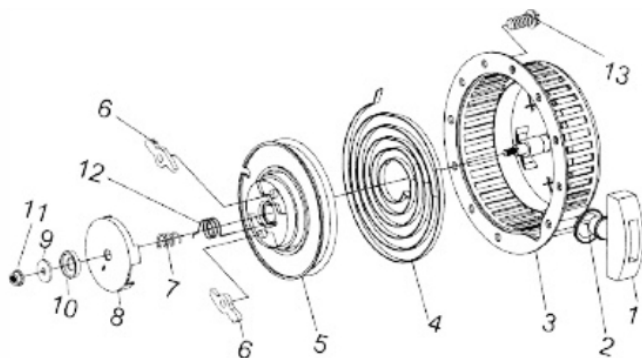


Filtro de ar



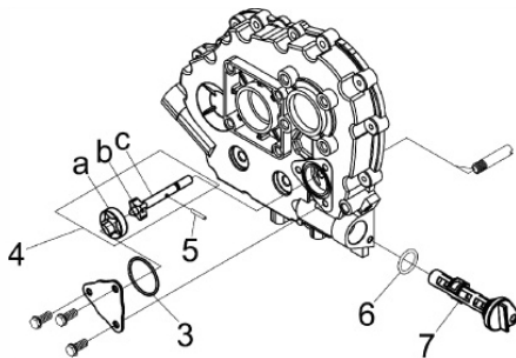
Ref.	Cód	Descrição	Qtd Prod
1	243	COLETOR ADMISSAO/D	1
2	332	PRIS SUPORTE FILTRO AR/D	1
3	281	PARAF M6X1X28MM- ZN AM	3
4	245	JUNTA FILTRO AR/D	1
9	343	ELEM FILTRO AR 10.0/D	1
10	4014	COXIM ELEMENTO FILTRO AR	1
91	87	CONJ FILTRO DE AR/D	1
94	3025	JOGO JUNTAS FILTRO AR/D	1

Retrátil



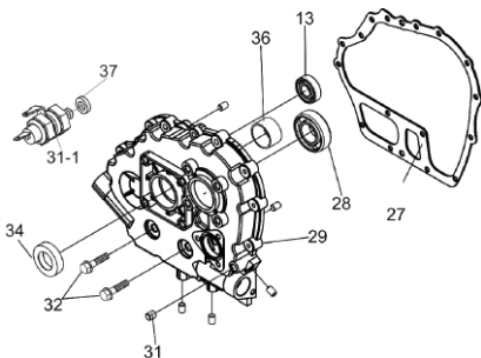
Ref.	Cód	Descrição	Qtd Prod
1	202	PUNHO ARRANQUE/D	1
2	875	CORDA RETRATIL	1
3	198	CARCACA RETRATIL/D	1
4	204	MOLA RETRATIL/D	1
5	207	CARRETEL RETRATIL/D	1
6	209	CACHORRETE/D	2
7	211	MOLA CACHORRETE/D	2
8	215	GUIA CACHORRETE/D	1
9	217	ARRUELA LISA PART RETR/D	1
10	219	ARRUELA PARTIDA RETRATIL	1
11	2011	PORCA M12X1.25 SEX FL	1
12	213	MOLA TORQUE/D	1
13	190	PARAF M6X1X8MM- ZN AM	4
	274	RETRATIL COMPLETO/D	1

Sistema de Lubrificação



Ref.	Cód	Descrição	Qtd Prod
4	812	BOMBA OLEO LUBRIF/D	1
6	30	ANEL O-RING 19X2.65/D	1
7	188	FILTRO OLEO LUBRIFICANT/D	1

Tampa do Bloco

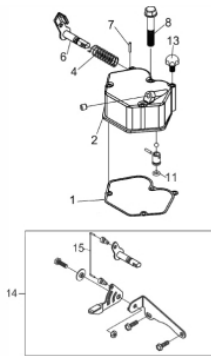


Ref.	Cód	Descrição	Qtd Prod
13	124	ROL ESF 6203P6/D	1
27	42	JUNTA TAMPA CARCACA/D	1
28	39	ROL ESF 6207/ G/D	1
29	45	TAMPA CARCACA/D	1
31	279	BUJAO G 1/8 TAMPA/D	1
31-1	1185	SENSOR OLEO/D	1
32	280	PARAF M8X1.25X38MM- ZN AM	16
34	48	RETENTOR 35x50x10/D	1
35	1478	TAMPAO TAMPA CARCACA/D	1
36	51	BRONZINA MANCAL/D	1
37	1479	ARRUELA DE BORRACHA/D	1
	831	JOGO DE JUNTAS BFD 10.0	1



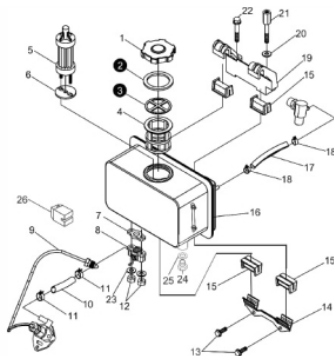


Tampa do Cabeçote



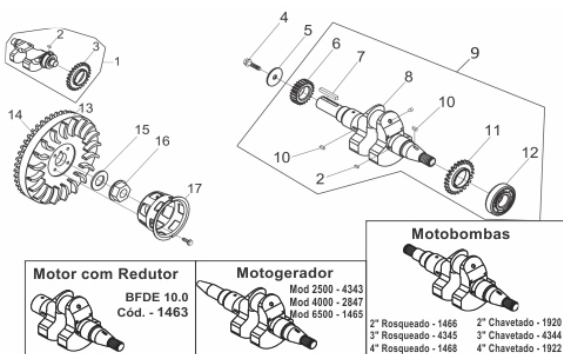
Ref.	Cód	Descrição	Qtd Prod
1	58	JUNTA TAMPA CABECOTE/D	1
2	55	TAMPA CABECOTE/D	1
4	56	MOLA DO DESCOMPRESSOR/D	1
6	52	ALAVANCA	1
7	309	PINO ELAS 3X16 CAB/D	1
8	95	PRIS TAMPA DE VALVULA/D	3
11	53	ANEL O-RING 10X1,9/D	1
13	93	BUJAO TAMPA CABECOTE/D	1

Tanque Combustível



Ref.	Cód	Descrição	Qtd Prod
1	185	TAMPA TANQUE COMB.	1
1	2873	TAMPA TANQUE COMB.	1
4	183	PENEIRA TANQUE/D	1
5	176	ELEM FILTRANTE COMBUST/D	1
6	173	JUNTA FILTRO COMB/D	1
7	170	ANEL VEDACAO TORNEIRA/D	1
8	168	TORNEIRA COMBUSTIVEL/D	1
9	182	TUBO COMBUST ALTA	1
10	172	MANGUEIRA COMBUSTIVEL/D	1
11	171	ANEL ELASTICO 13MM/D	2
12	357	PORCA M6X1- SX ZN AM	2
13	413	PARAF M6X1X14MM- ZN AM	2
14	167	SUP. INFERIOR TANQUE/D	1
15	163	COXIM TANQUE/D	4
16	166	TANQUE COMB.-TRAVA/D	1
17	162	MANGUEIRA RETORNO COMB.	1
18	161	ANEL ELASTICO/D	2
19	157	SUP. FIX. TANQUE/D	1
20	359	ARRUELA M8- ZN AM	1
21	360	PARAF M8X1.25X20MM- ZN AM	1
22	361	PARAF M8X1.25X45MM- ZN AM	1
23	362	ARRUELA M6 - ZN AM/D	2
24	1522	PARAF M12X1.25X15MM-ZN AM	1
25	1523	ARRUELA NYLON DRENO TQ/D	1
26	2059	COXIM TUBO DE	1

Volante - Virabrequim



Ref.	Cód	Descrição	Qtd Prod
1	1472	EIXO BALANCIADOR	1
2	313	CHAVETA EIXO BALANC/D	2
3	130	ENGR EIXO BALANCEADOR/D	1
4	315	PARAF M10X1.25X30MM-ZN BR	1
5	317	ARRUELA LISA EIXO VIRAB/D	1
6	133	ENGR MOTRIZ COMANDO	1
7	319	CHAVETA 6X50/D	1
8	136	EIXO VIRABREQ H/D 10.0	1
10	321	CHAVETA 5X14/D	2
11	139	ENGR MOTRIZ EIXO BALANC/D	1
12	324	ROL ESF 6308 P5/D	1
13	142	VOLANTE/D	1
15	326	ARRUELA VOLANTE/D	1
16	328	PORCA DO VOLANTE/D SEX FL	1
17	223	CUBO PARTIDA/D	1