

# MOTOBOMBA BFD 3"X2"CHORUM

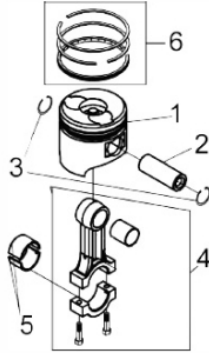
71011



|                                  |                             |
|----------------------------------|-----------------------------|
| Tipo                             | Diesel 4T, Refrigerado a Ar |
| Potência Máxima (Cv)(KW/Rpm)     | 10,0 (7,4/3600)             |
| Cilindrada (cm³)                 | 418                         |
| Diâmetro do Cilindro (mm)        | 86                          |
| Curso do Pistão (mm)             | 72                          |
| Taxa de Compressão               | 20,0:1                      |
| Reservatório do Cáster (L)       | 1,70 / SAE 15W40            |
| Capacidade do Tanque (L)         | 5,5 / Diesel S500           |
| Consumo Médio (L/h)              | 2,1                         |
| Sistema de Alimentação (Tipo)    | Injeção Mecânica            |
| Sistema de Ignição               | Compressão                  |
| Sistema de Partida               | Manual                      |
| Sistema de Lubrificação (Tipo)   | Forçado por Bomba           |
| Filtro de Ar (Tipo)              | Elemento de Papel           |
| Pressão Máxima (MCA)             | 47,0                        |
| Vazão Máxima (m³/h)              | 30,0                        |
| Rotor (Ømm/Tipo)                 | Ø150,0 / Aberto             |
| Bocais - Sucção X Recalque (pol) | 3" X 2"                     |
| Eixo (Tipo)                      | Chavetado                   |
| Observações                      | NÃO Acompanha Conexões      |
| Dimensões CxLxA (mm)             | 700 x 520 x 580             |
| Peso Bruto (kg)                  | 67,4                        |
| Peso Líquido (kg)                | 87,2                        |

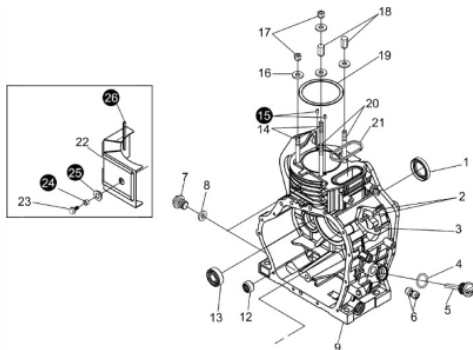


## Anéis-Pistão-Biela



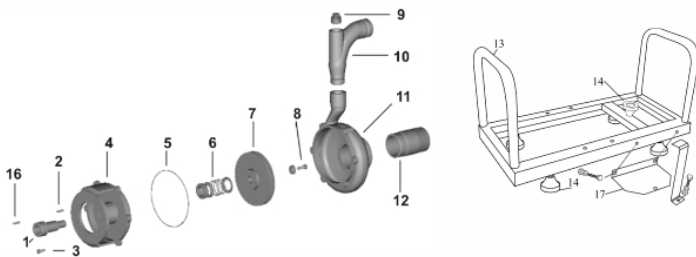
| Ref. | Cód  | Descrição                 | Qtd Prod |
|------|------|---------------------------|----------|
| 1    | 110  | PISTAO STD/D 10.0         | 1        |
| 2    | 113  | PINO DO PISTAO            | 1        |
| 3    | 107  | ANEL TRAVA PINO PIST 23/D | 2        |
| 4    | 116  | CONJUNTO BIELA            | 1        |
| 5    | 119  | BRONZINA BIELA JG/D       | 1        |
| 6    | 100  | JOGO DE ANEIS/D 10.0      | 1        |
| 7    | 5877 | PARAF DA BIELA/D          | 2        |

## Bloco Cilindro



| Ref. | Cód | Descrição                | Qtd Prod |
|------|-----|--------------------------|----------|
| 1    | 27  | RETENTOR 35x50x8/D       | 1        |
| 2    | 252 | PRIS BOMBA INJETORA/D    | 2        |
| 3    | 253 | PRIS.BOMBA M6X1X18mm     | 1        |
| 4    | 30  | ANEL O-RING 19X2.65/D    | 2        |
| 5    | 33  | BUJAO NIVEL OLEO/D       | 2        |
| 6    | 254 | ROL EIXO RAR/D           | 2        |
| 7    | 28  | BUJAO DRENO OLEO/D       | 2        |
| 8    | 29  | JUNTA BUJAO DRENO/D      | 2        |
| 9    | 25  | CARCACA-CILINDRO/D       | 1        |
| 10   | 255 | CHAPA TRAVA ROL/D        | 1        |
| 11   | 258 | PARAF M8X1.25X14- ZN AM  | 1        |
| 12   | 36  | ROL AGULHAS/D            | 1        |
| 13   | 124 | ROL ESF 6203P6/D         | 2        |
| 14   | 261 | PRIS.CILINDRO CURTO      | 2        |
| 16   | 268 | ARRUELA CABECOTE D10.0   | 4        |
| 17   | 16  | PORCA CABEC CURTA/D      | 2        |
| 18   | 14  | PORCA CABEC LONGA/D      | 2        |
| 19   | 19  | JUNTA CABECOTE/D         | 1        |
| 20   | 264 | PRIS.CILINDRO LONGO      | 2        |
| 21   | 22  | ANEL O-RING RETANG D10.0 | 1        |
| 22   | 271 | CHAPA DEFLETORA D10.0    | 1        |
| 23   | 273 | PARAF M6X1X16MM- ZN AM   | 1        |

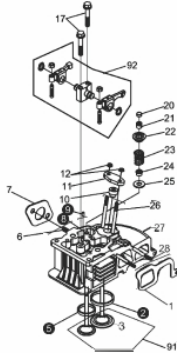
## Bomba



| Ref. | Cód  | Descrição                 | Qtd Prod |
|------|------|---------------------------|----------|
| 1    | 844  | EIXO DA BOMBA P/EIXO 25.4 | 1        |
| 2    | 845  | CHAVETA 5 X 5 X 30 mm     | 1        |
| 3    | 846  | PARAF 5X16 X7/8POL        | 6        |
| 4    | 5833 | TAMPA BOMBA CHORUME/D     | 1        |
| 5    | 848  | ANEL O-RING 3X2 POL       | 1        |
| 6    | 849  | SELO MECANICO 1.1/4"      | 1        |
| 7    | 2824 | ROTOR - CHORUME           | 1        |
| 8    | 337  | PARAF 7/16X1.1/2X20FPP    | 1        |
| 8.2  | 6787 | PARAF M10X1.5X60MM- ZN BR | 1        |
| 9    | 852  | BUJAO 1 POL               | 1        |
| 10   | 853  | BOCAL DE SAIDA 3X2 POL    | 1        |
| 11   | 2825 | CARCACA BOMBA - CHORUME   | 1        |
| 12   | 855  | BOCAL DE ENTRADA          | 1        |
| 13   | 856  | QUADRO BOMBA BFD 3X2 POL  | 1        |
| 14   | 857  | COXIM MICRO II            | 5        |

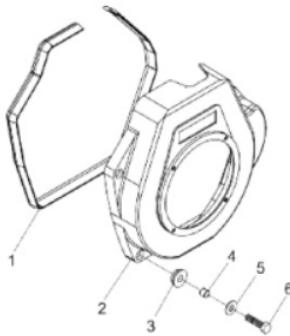


Cabeçote



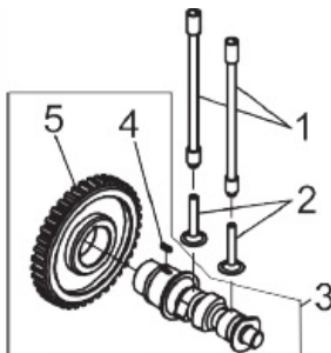
| Ref. | Cód  | Descrição                 | Qtd Prod |
|------|------|---------------------------|----------|
| 1    | 238  | JUNTA COLETOR ADMISSAO/D  | 1        |
| 6    | 284  | PRIS ESCAPE/D             | 2        |
| 7    | 239  | JUNTA ESCAPE/D            | 1        |
| 10   | 295  | CALCO AJUSTE BICO INJETOR | 1        |
| 11   | 296  | CHAPA TRAVA BICO INJET/D  | 1        |
| 12   | 357  | PORCA M6X1- SX ZN AM      | 2        |
| 17   | 62   | PARAF M8X1.25X50MM- ZN AM | 2        |
| 20   | 65   | PASTILHA AJUSTE VALVULA/D | 2        |
| 21   | 68   | TRAVA PRATO VALVULA/D     | 4        |
| 22   | 71   | PRATO MOLA VALVULA/D      | 2        |
| 23   | 74   | MOLA DA VALVULA/D         | 2        |
| 24   | 77   | RETENTOR GUIA VALVULA/D   | 2        |
| 25   | 80   | ASSENTO MOLA VALVULA/D    | 2        |
| 26   | 91   | PRIS BICO INJETOR/D       | 2        |
| 27   | 83   | CABECOTE D10.0            | 1        |
| 28   | 308  | PRIS FILTRO DE AR/D       | 2        |
| 30   | 1560 | ARRUELA CALCO BICO INJ/D  | 1        |
| 91   | 86   | CONJ VALVULA ADMI-ESCAP/D | 1        |
| 92   | 97   | CONJ BALANCIM D10.0       | 1        |

Carenagem



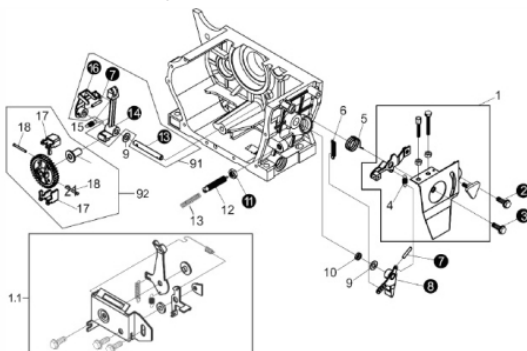
| Ref. | Cód | Descrição                 | Qtd Prod |
|------|-----|---------------------------|----------|
| 1    | 189 | PERFIL VED. CARENAGEM     | 1        |
| 2    | 226 | CARENAGEM D10.0           | 1        |
| 3    | 227 | COXIM CARENAGEM/D         | 4        |
| 4    | 415 | PINO CENTRALIZ CARE/D     | 4        |
| 5    | 416 | ARRUELA LISA M6 - ZN AM/D | 4        |
| 6    | 281 | PARAF M6X1X28MM- ZN AM    | 4        |

Comando de Válvula



| Ref. | Cód  | Descrição                | Qtd Prod |
|------|------|--------------------------|----------|
| 1    | 146  | VARETA VALVULA/D         | 2        |
| 2    | 148  | TUCHO VALVULA/D          | 2        |
| 3    | 5747 | EIXO COMANDO VALVULA/D   | 1        |
| 4    | 321  | CHAVETA 5X14/D           | 1        |
| 5    | 154  | ENGR EIXO COMANDO VALV/D | 1        |

Conjunto Aceleração RAR

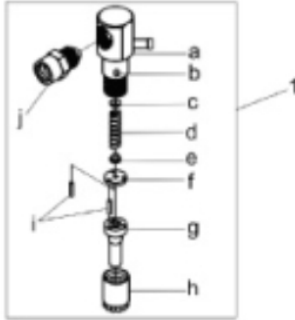


| Ref. | Cód  | Descrição                 | Qtd Prod |
|------|------|---------------------------|----------|
| 1    | 401  | CONJ ACELERACAO/D         | 1        |
| 4    | 382  | MOLA CURTA RAR/D          | 1        |
| 5    | 383  | MOLA RETORNO              | 1        |
| 6    | 385  | MOLA LONGA RAR/D          | 1        |
| 9    | 388  | ARRUELA EIXO RAR/D        | 2        |
| 10   | 389  | RETENTOR 8X14X3MM         | 1        |
| 12   | 391  | PARAF LIMITADOR ROTACAO/D | 1        |
| 13   | 2842 | MOLA PARAF.REG.ROT./D     | 1        |
| 15   | 395  | MOLA ACIONAMENTO RAR/D    | 1        |



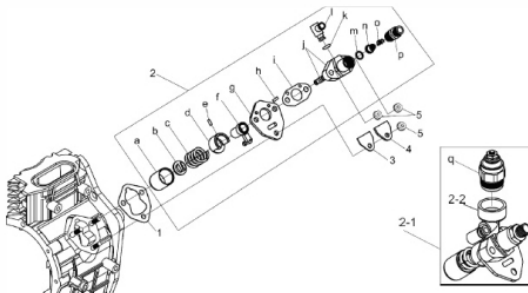
| Ref. | Cód  | Descrição              | Qtd Prod |
|------|------|------------------------|----------|
| 17   | 1747 | CONTRAPESO DO RAR/D    | 2        |
| 18   | 1748 | PINO CONTRAPESO RAR/D  | 2        |
| 19   | 400  | DESLIZADOR RAR/D       | 1        |
| 91   | 394  | CONJ ACIONAMENTO RAR/D | 1        |
| 20   | 1746 | ENGR RAR/D             | 1        |
| 92   | 1744 | CONJ ENGREN RAR/D      | 1        |

Conjunto Bico Injetor



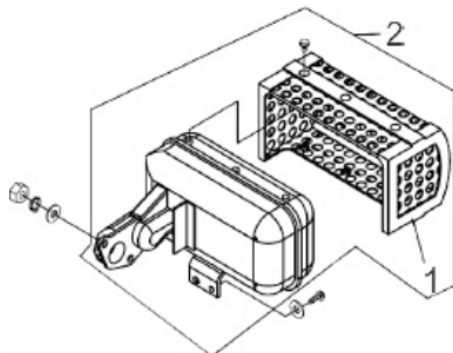
| Ref. | Cód | Descrição      | Qtd Prod |
|------|-----|----------------|----------|
| 1    | 160 | BICO INJETOR/D | 1        |
| G    | 799 | KIT INJETOR    | 1        |

Conjunto Bomba Injetora



| Ref. | Cód  | Descrição                 | Qtd Prod |
|------|------|---------------------------|----------|
| 1.1  | 2141 | JUNTA BOMBA INJ. 0.10MM/D | 2        |
| 1.2  | 2835 | JUNTA BOMBA INJ. 0.20MM/D | 2        |
| 1.3  | 2836 | JUNTA BOMBA INJ. 0.30MM/D | 2        |
| 1.4  | 31   | JUNTA BOMBA INJ. 0.50MM/D | 2        |
| 2    | 179  | BOMBA INJETORA D10.0      | 1        |
| a    | 143  | TUCHO BOMBA INJETORA/D    | 1        |
| 3    | 34   | JUNTA CHAPA SELO/D        | 1        |
| 4    | 35   | CHAPA SELO/D              | 1        |
| 5    | 357  | PORCA M6X1- SX ZN AM      | 3        |
| d    | 1451 | GUIA ALAVANCA BOMBA INJ/D | 1        |
| e    | 1452 | PINO TRAVA BOMBA INJET./D | 1        |
| k    | 5753 | ANEL O-RING 10MM          | 1        |

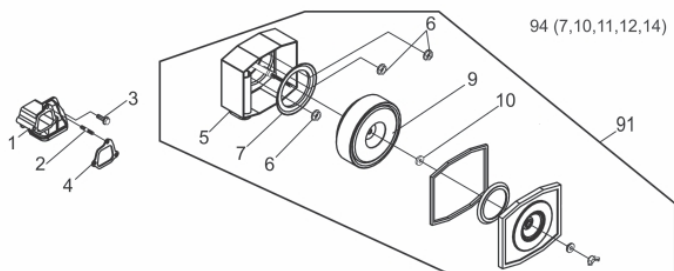
Escape



| Ref. | Cód  | Descrição                | Qtd Prod |
|------|------|--------------------------|----------|
| 1    | 251  | PROTETOR ESCAPE/D        | 1        |
| 2    | 103  | ESCAPE COMPLETO          | 1        |
|      | 2084 | DIRECIONADOR DE FUMACA/D | 1        |

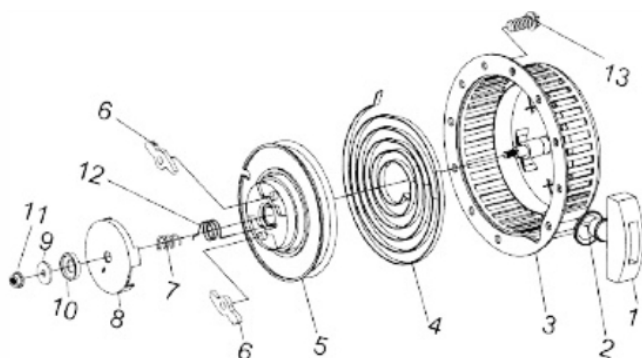


Filtro de ar



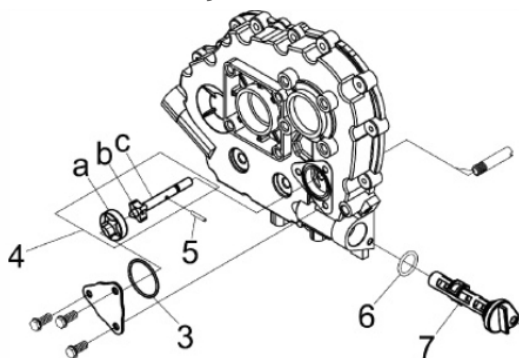
| Ref. | Cód  | Descrição                | Qtd Prod |
|------|------|--------------------------|----------|
| 1    | 243  | COLETOR ADMISSAO/D       | 1        |
| 2    | 332  | PRIS SUPORTE FILTRO AR/D | 1        |
| 3    | 281  | PARAF M6X1X28MM- ZN AM   | 3        |
| 4    | 245  | JUNTA FILTRO AR/D        | 1        |
| 9    | 343  | ELEM FILTRO AR 10.0/D    | 1        |
| 10   | 4014 | COXIM ELEMENTO FILTRO AR | 1        |
| 91   | 87   | CONJ FILTRO DE AR/D      | 1        |
| 94   | 3025 | JOGO JUNTAS FILTRO AR/D  | 1        |

Retrátíl



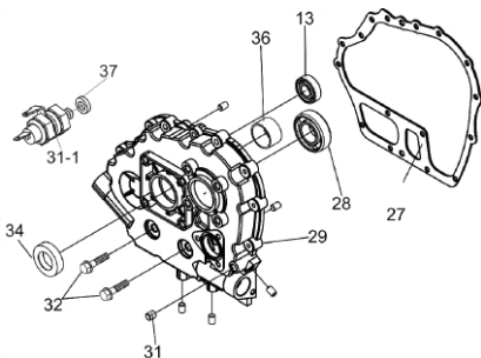
| Ref. | Cód  | Descrição                | Qtd Prod |
|------|------|--------------------------|----------|
| 1    | 202  | PUNHO ARRANQUE/D         | 1        |
| 2    | 875  | CORDA RETRATIL           | 1        |
| 3    | 198  | CARCACA RETRATIL/D       | 1        |
| 4    | 204  | MOLA RETRATIL/D          | 1        |
| 5    | 207  | CARRETEL RETRATIL/D      | 1        |
| 6    | 209  | CACHORRETE/D             | 2        |
| 7    | 211  | MOLA CACHORRETE/D        | 2        |
| 8    | 215  | GUIA CACHORRETE/D        | 1        |
| 9    | 217  | ARRUELA LISA PART RETR/D | 1        |
| 10   | 219  | ARRUELA PARTIDA RETRATIL | 1        |
| 11   | 2011 | PORCA M12X1.25 SEX FL    | 1        |
| 12   | 213  | MOLA TORQUE/D            | 1        |
| 13   | 190  | PARAF M6X1X8MM- ZN AM    | 4        |
|      | 274  | RETRATIL COMPLETO/D      | 1        |

Sistema de Lubrificação



| Ref. | Cód | Descrição                 | Qtd Prod |
|------|-----|---------------------------|----------|
| 4    | 812 | BOMBA OLEO LUBRIF/D       | 1        |
| 6    | 30  | ANEL O-RING 19X2.65/D     | 1        |
| 7    | 188 | FILTRO OLEO LUBRIFICANT/D | 1        |

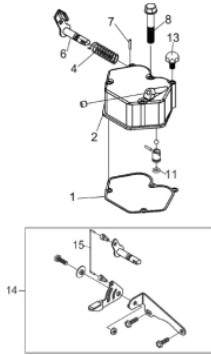
Tampa do Bloco



| Ref. | Cód  | Descrição                 | Qtd Prod |
|------|------|---------------------------|----------|
| 13   | 124  | ROL ESF 6203P6/D          | 1        |
| 27   | 42   | JUNTA TAMPA CARCACA/D     | 1        |
| 28   | 39   | ROL ESF 6207/ G/D         | 1        |
| 29   | 45   | TAMPA CARCACA/D           | 1        |
| 31   | 279  | BUJAO G 1/8 TAMPA/D       | 1        |
| 31-1 | 1185 | SENSOR OLEO/D             | 1        |
| 32   | 280  | PARAF M8X1.25X38MM- ZN AM | 16       |
| 34   | 48   | RETENTOR 35x50x10/D       | 1        |
| 35   | 1478 | TAMPAO TAMPA CARCACA/D    | 1        |
| 36   | 51   | BRONZINA MANCAL/D         | 1        |
| 37   | 1479 | ARRUELA DE BORRACHA/D     | 1        |
|      | 831  | JOGO DE JUNTAS BFD 10.0   | 1        |

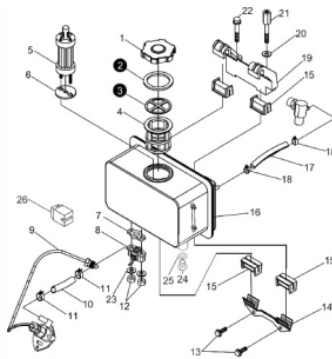


Tampa do Cabeçote



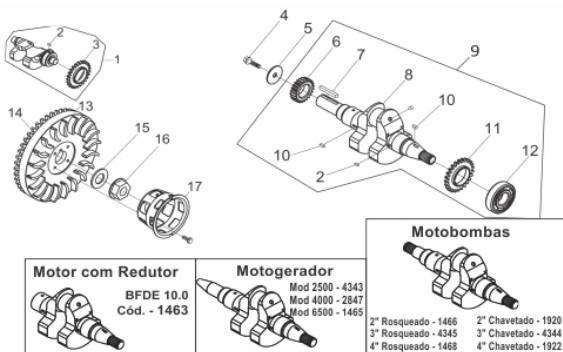
| Ref. | Cód | Descrição               | Qtd Prod |
|------|-----|-------------------------|----------|
| 1    | 58  | JUNTA TAMPA CABECOTE/D  | 1        |
| 2    | 55  | TAMPA CABECOTE/D        | 1        |
| 4    | 56  | MOLA DO DESCOMPRESSOR/D | 1        |
| 6    | 52  | ALAVANCA                | 1        |
| 7    | 309 | PINO ELAS 3X16 CAB/D    | 1        |
| 8    | 95  | PRIS TAMPA DE VALVULA/D | 3        |
| 11   | 53  | ANEL O-RING 10X1,9/D    | 1        |
| 13   | 93  | BUJAO TAMPA CABECOTE/D  | 1        |

Tanque Combustível



| Ref. | Cód  | Descrição                 | Qtd Prod |
|------|------|---------------------------|----------|
| 1    | 185  | TAMPA TANQUE COMB.        | 1        |
| 1    | 2873 | TAMPA TANQUE COMB.        | 1        |
| 4    | 183  | PENEIRA TANQUE/D          | 1        |
| 5    | 176  | ELEM FILTRANTE COMBUST/D  | 1        |
| 6    | 173  | JUNTA FILTRO COMB/D       | 1        |
| 7    | 170  | ANEL VEDACAO TORNEIRA/D   | 1        |
| 8    | 168  | TORNEIRA COMBUSTIVEL/D    | 1        |
| 9    | 182  | TUBO COMBUST ALTA         | 1        |
| 10   | 172  | MANGUEIRA COMBUSTIVEL/D   | 1        |
| 11   | 171  | ANEL ELASTICO 13MM/D      | 2        |
| 12   | 357  | PORCA M6X1- SX ZN AM      | 2        |
| 13   | 413  | PARAF M6X1X14MM- ZN AM    | 2        |
| 14   | 167  | SUP. INFERIOR TANQUE/D    | 1        |
| 15   | 163  | COXIM TANQUE/D            | 4        |
| 16   | 166  | TANQUE COMB.-TRAVA/D      | 1        |
| 17   | 162  | MANGUEIRA RETORNO COMB.   | 1        |
| 18   | 161  | ANEL ELASTICO/D           | 2        |
| 19   | 157  | SUP. FIX. TANQUE/D        | 1        |
| 20   | 359  | ARRUELA M8- ZN AM         | 1        |
| 21   | 360  | PARAF M8X1.25X20MM- ZN AM | 1        |
| 22   | 361  | PARAF M8X1.25X45MM- ZN AM | 1        |
| 23   | 362  | ARRUELA M6 - ZN AM/D      | 2        |
| 24   | 1522 | PARAF M12X1.25X15MM-ZN AM | 1        |
| 25   | 1523 | ARRUELA NYLON DRENO TQ/D  | 1        |
| 26   | 2059 | COXIM TUBO DE             | 1        |

Volante - Virabrequim



| Ref. | Cód  | Descrição                 | Qtd Prod |
|------|------|---------------------------|----------|
| 1    | 1472 | EIXO BALANCIADOR          | 1        |
| 2    | 313  | CHAVETA EIXO BALANC/D     | 2        |
| 3    | 130  | ENGR EIXO BALANCEADOR/D   | 1        |
| 4    | 315  | PARAF M10X1.25X30MM-ZN BR | 1        |
| 5    | 317  | ARRUELA LISA EIXO VIRAB/D | 1        |
| 6    | 133  | ENGR MOTRIZ COMANDO       | 1        |
| 7    | 319  | CHAVETA 6X50/D            | 1        |
| 8    | 136  | EIXO VIRABREQ H/D 10.0    | 1        |
| 10   | 321  | CHAVETA 5X14/D            | 2        |
| 11   | 139  | ENGR MOTRIZ EIXO BALANC/D | 1        |
| 12   | 324  | ROL ESF 6308 P5/D         | 1        |
| 13   | 142  | VOLANTE/D                 | 1        |
| 15   | 326  | ARRUELA VOLANTE/D         | 1        |
| 16   | 328  | PORCA DO VOLANTE/D SEX FL | 1        |
| 17   | 223  | CUBO PARTIDA/D            | 1        |