

MOTOB.BFDE 2" X 2" S

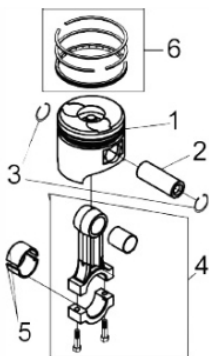
70514



Motor (cv)	5.0/3.600
Sucção e Recalque (")	2"x2"
Sistema de Partida	elétrica e manual
Capacidade do Tanque (L)	2,5
Consumo Médio (L/h)	1,4
Número de Rotores	1
Diâmetro do Rotor (mm)	120
Altura Manométrica Máxima (MCA)	26
Vazão Máxima (m ³ /h)	35
Dimensões CxLxA (mm)	560x470x505
Peso Partida Manual (kg)	35
Peso Partida Elétrica (kg)	38

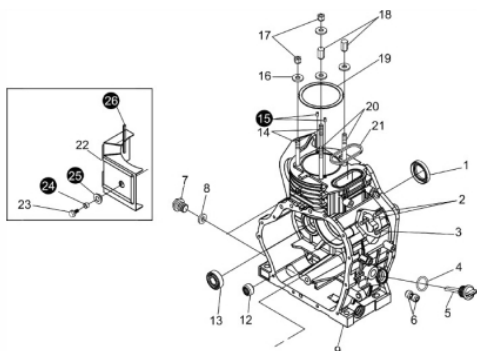


Anéis-Pistão-Biela



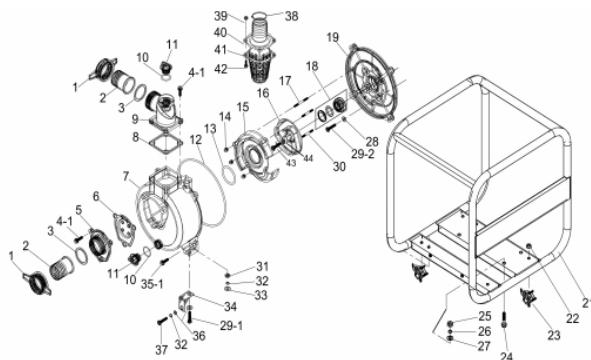
Ref.	Cód	Descrição	Qtd Prod
1	108	PISTAO STD/D 5.0	1
2	111	PINO DO PISTAO	1
3	105	ANEL TRAVA PINO PIST 19/D	2
4	114	CONJUNTO BIELA	1
5	117	BRONZINA BIELA JG/D	1
6	98	JOGO DE ANEIS/D 5.0	1
7	5875	PARAF DA BIELA/D	2

Bloco Cilindro



Ref.	Cód	Descrição	Qtd Prod
1	26	RETENTOR 30x45x8/D	1
2	252	PRIS BOMBA INJETORA/D	2
3	253	PRIS.BOMBA M6X1X18mm	1
4	30	ANEL O-RING 19X2.65/D	2
5	32	BUJAO NIVEL OLEO/D	2
6	254	ROL EIXO RAR/D	2
7	28	BUJAO DRENO OLEO/D	2
8	29	JUNTA BUJAO DRENO/D	2
9	23	CARCACA-CILINDRO/D	1
10	255	CHAPA TRAVA ROL/D	1
11	258	PARAF M8X1.25X14- ZN AM	1
12	36	ROL AGULHAS/D	1
13	123	ROL ESF 6202P6/D	2
14	259	PRIS.CILINDRO CURTO	2
16	266	ARRUELA CABECOTE D5.0	4
17	12	PORCA M8X1.25- SX ZN AM	2
18	11	PORCA M8X1.25- SX ZN AM	2
19	17	JUNTA CABECOTE/D	1
20	262	PRIS.CILINDRO LONGO	2
21	20	ANEL O-RING RETANG D5.0	1
22	269	CHAPA DEFLETORA D5.0	1
23	409	PARAF M6X1X12MM- ZN AM	1

Bomba

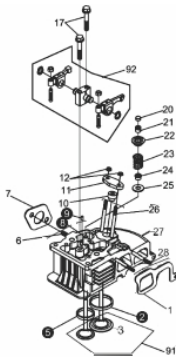


Ref.	Cód	Descrição	Qtd Prod
1	282	FLANGE ROSQUEADA	2
2	278	ADAPTADOR 2 POL/G/D	2
3	277	ANEL O-RING DO ADAPTA 2P	2
4	711	PARAF M8X1.25X25MM- ZN BR	7
5	10679	BOCAL DE ENTRADA 2" S	1
6	10680	VALVULA DE ENTRADA 2" S	1
7	10677	CARCACA DA BOMBA 2" S	1
8	1013	ANEL BOCAL SAIDA 2 POL/D	1
9	10678	BOCAL DE SAIDA 2" S	1
10	6647	ANEL O-RING BUJ.VEDACAO	2
11	276	BUJAO DE VEDACAO/G/D	2
12	1019	ANEL O-RING DA TAMPA 2P/D	1
13	1026	ANEL PORTA ROTOR 2 POL/D	1
14	1016	PORCA M6X1- SX CALOTA	3
15	10676	PORTA ROTOR 2" S	1
16	10675	ROTOR DA BOMBA 2" S	1
17	1018	PRIS PORTA ROT-2 2P/3P/D	1



Ref.	Cód	Descrição	Qtd Prod
18	10674	SELO MECANICO 2" S	1
19	10673	TAMPA DA BOMBA 2" S	1
21	1223	QUADRO BOMBA 2 POL/D	1
22/25	1090	PORCA M10X1.5 SEX AM	12
23	1114	COXIM L.M.QUADRO GER./D	2
23.1	1121	COXIM L.G.QUADRO GER./D	2
24	1113	PARAF.M10X1.5X45MM- ZN AM	10
26	405	ARRUELA DE PRESSAO M10	4
28	1022	ARRUELA ALUMINIO M8/D	4
29.1	1228	PARAF M8X30MM	2
29.2	1023	PARAF M8X1.25X30MM- ZN AM	4
30	1017	PRIS PORTA ROTOR-1 2 P/D	2
31	1229	PORCA M8X1.25 SEX FL AM	2
32	1230	ARRUELA DE PRESSAO M8	4
33	1177	ARRUELA LISA M8- ZN AM	2
34	1231	SUP. SUSTENTACAO BOMBA/D	2
35	769	PARAF M10X30MM- ZN BR	4
36	359	ARRUELA M8- ZN AM	4
37	1232	PARAF M8X1.25X25- ZN AM	2
38	285	ABRACAD 2 POL/G/D	3
39	1031	PORCA M6X1- SX ZN BR	4
40/41	1029	RALO DE FUNDO 2 POL/D	1
42	1030	PARAF M6X1X20MM- ZN BR	4
43	2872	PARAF 5/16X1.1/4 POL	1
44	3908	CALCO DO ROTOR	1

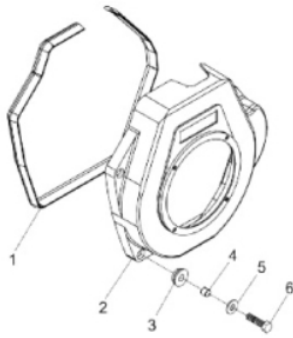
Cabeçote



Ref.	Cód	Descrição	Qtd Prod
1	236	JUNTA COLETOR ADMISSAO/D	1
6	284	PRIS ESCAPE/D	2
7	239	JUNTA ESCAPE/D	1
10	295	CALCO AJUSTE BICO INJETOR	1
11	296	CHAPA TRAVA BICO INJET/D	1
12	357	PORCA M6X1- SX ZN AM	2
17	61	PARAF M6X1X45MM- ZN AM	2
20	63	PASTILHA AJUSTE VALVULA/D	2
21	66	TRAVA PRATO VALVULA/D	4
22	69	PRATO MOLA VALVULA/D	2
23	72	MOLA DA VALVULA/D	2
24	75	RETENTOR GUIA VALVULA/D	2
25	78	ASSENTO MOLA VALVULA/D	2
26	90	PRIS BICO INJETOR/D	2
27	81	CABECOTE D5.0	1
28	91	PRIS BICO INJETOR/D	2
30	1560	ARRUELA CALCO BICO INJ/D	1
91	84	CONJ VALVULA ADMI-ESCAP/D	1
92	92	CONJ BALANCIM D5.0/7.0	1

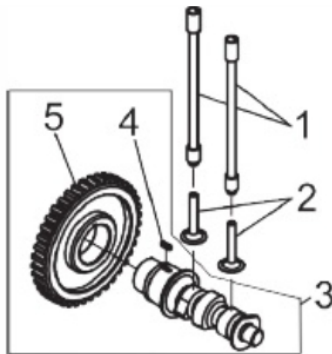


Carenagem



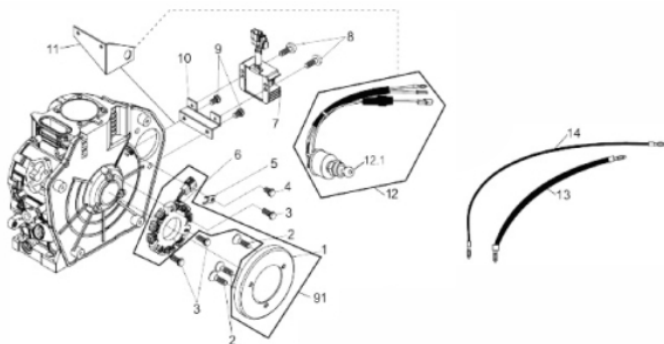
Ref.	Cód	Descrição	Qtd Prod
1	228	PERFIL VED.CARENAGEM	1
2	224	CARENAGEM D5.0	1
3	227	COXIM CARENAGEM/D	4
4	415	PINO CENTRALIZ CARE/D	4
5	416	ARRUELA LISA M6 - ZN AM/D	4
6	417	PARAF M6X1.0X22MM- ZN AM	4

Comando de Válvula



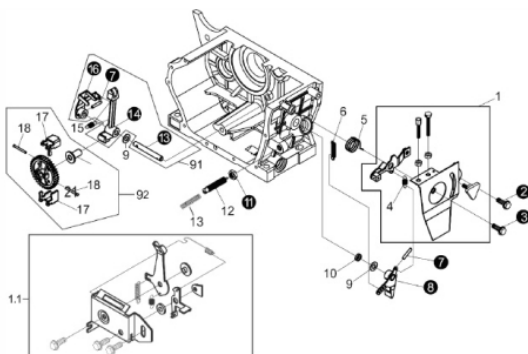
Ref.	Cód	Descrição	Qtd Prod
1	144	VARETA VALVULA/D	2
2	147	TUCHO VALVULA/D	2
3	149	EIXO COMANDO VALVULA/D	1
4	321	CHAVETA 5X14/D	1
5	152	ENGR EIXO COMANDO VALV/D	1

Componentes Partida Elétrica Motor



Ref.	Cód	Descrição	Qtd Prod
2	407	PARAF VOLANTE M6X10-ZN AM	3
3	408	PARAF M6X1X20MM- ZN AM	3
4	409	PARAF M6X1X12MM- ZN AM	1
5	410	CHAPA TRAVA FIO P.E./D	1
7.1	232	REGULADOR TENSAO -4	1
7.2	6950	REGULADOR TENSAO -3	1
8	412	PARAF M6X1X12MM- ZN AM	2
9	413	PARAF M6X1X14MM- ZN AM	2
10	414	CHAPA FIXACAO	1
11	943	SUP. CHAVE IGNICAO/D	1
12	553	CONJ CHAVE/CHICOTE	1
12.a	1189	CHAVE DE PARTIDA/D	1
13	939	CABO NEGATIVO 740MM/D	1
14	940	CABO POSITIVO 370MM/D	1
91	104	ALTERNADOR COMPLETO	1

Conjunto Aceleração RAR

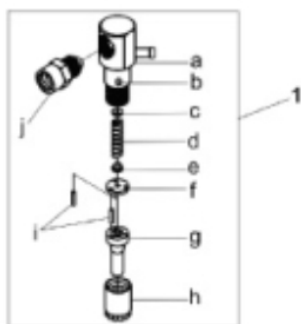


Ref.	Cód	Descrição	Qtd Prod
1	401	CONJ ACELERACAO/D	1
4	382	MOLA CURTA RAR/D	1
5	383	MOLA RETORNO	1
6	384	MOLA LONGA RAR/D	1
9	388	ARRUELA EIXO RAR/D	2
10	389	RETENTOR 8X14X3MM	1
12	391	PARAF LIMITADOR ROTACAO/D	1
13	2842	MOLA PARAF.REG.ROT./D	1
15	395	MOLA ACIONAMENTO RAR/D	1
17	1747	CONTRAPESO DO RAR/D	2
18	1748	PINO CONTRAPESO RAR/D	2



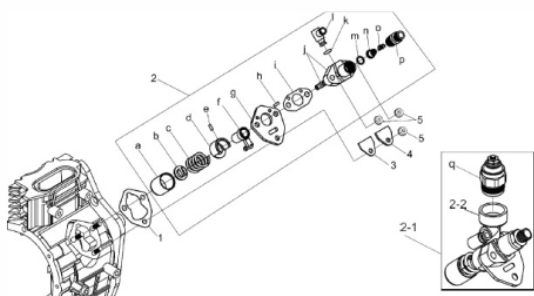
Ref.	Cód	Descrição	Qtd Prod
19	399	DESLIZADOR RAR/D	1
20	1746	ENGR RAR/D	1
21	6568	TUCHO RAR	1
91	392	CONJ ACIONAMENTO RAR/D	1
92	1744	CONJ ENGREN RAR/D	1

Conjunto Bico Injetor



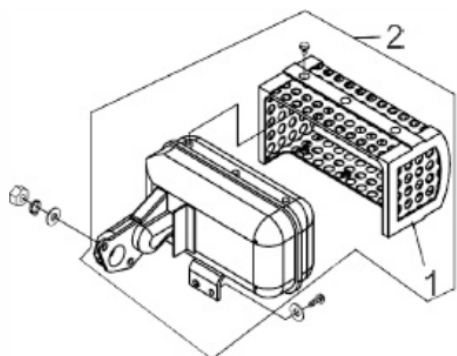
Ref.	Cód	Descrição	Qtd Prod
1	158	BICO INJETOR/D	1
g	794	KIT INJETOR	1

Conjunto Bomba Injetora



Ref.	Cód	Descrição	Qtd Prod
1.1	2141	JUNTA BOMBA INJ. 0.10MM/D	2
1.2	2835	JUNTA BOMBA INJ. 0.20MM/D	2
1.3	2836	JUNTA BOMBA INJ. 0.30MM/D	2
1.4	31	JUNTA BOMBA INJ. 0.50MM/D	2
2	177	BOMBA INJETORA D5.0	1
a	143	TUCHO BOMBA INJETORA/D	1
3	34	JUNTA CHAPA SELO/D	1
4	35	CHAPA SELO/D	1
5	357	PORCA M6X1- SX ZN AM	3
d	1451	GUIA ALAVANCA BOMBA INJ/D	1
e	1452	PINO TRAVA BOMBA INJET./D	1
k	5753	ANEL O-RING 10MM	1

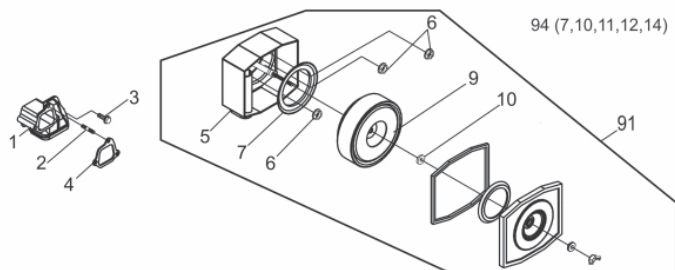
Escape



Ref.	Cód	Descrição	Qtd Prod
1	249	PROTETOR ESCAPE/D	1
2	101	ESCAPE COMPLETO	1
	3948	DIRECIONADOR DE FUMACA/D	1

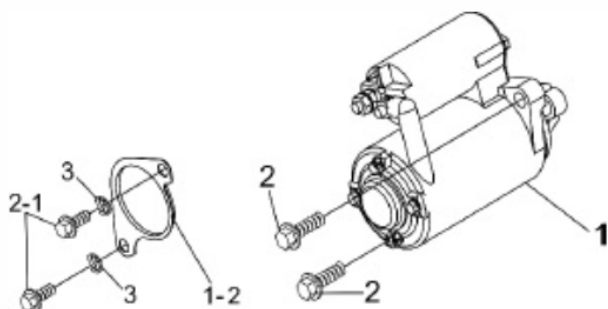


Filtro de ar



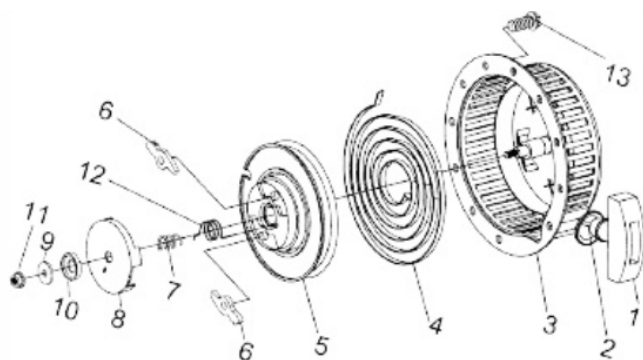
Ref.	Cód	Descrição	Qtd Prod
1	241	COLETOR ADMISSAO/D	1
2	332	PRIS SUPORTE FILTRO AR/D	1
3	333	PARAF M6X1X22MM- ZN AM	1
4	244	JUNTA FILTRO AR/D	1
9	342	ELEM FILTRO AR 5.0/7.0/D	1
91	60	CONJ FILTRO DE AR/D	1
94	3024	JOGO JUNTAS FILTRO AR/D	1
10	4013	COXIM ELEMENTO FILTRO AR	1

Motor de Partida



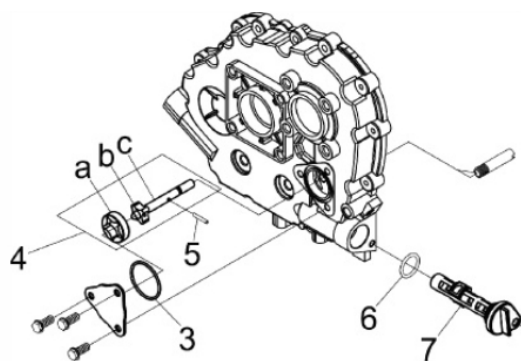
Ref.	Cód	Descrição	Qtd Prod
1	230	MOTOR DE PARTIDA/D - PLUS	1
1-2	402	CHAPA PARTIDA ELETRICA/D	1
2	403	PARAF M10X1.5X30MM- ZN AM	2
2.1	404	PARAF M10X1.5X20MM- ZN AM	2
3	405	ARRUELA DE PRESSAO M10	2

Retrátil



Ref.	Cód	Descrição	Qtd Prod
1	201	PUNHO ARRANQUE/D	1
2	874	CORDA RETRATIL	1
3	196	CARCACA RETRATIL/D	1
4	203	MOLA RETRATIL/D	1
5	205	CARRETEL RETRATIL/D	1
6	208	CACHORRETE/D	1
7	210	MOLA CACHORRETE/D	1
8	214	GUIA CACHORRETE/D	1
10	218	ARRUELA PARTIDA RETR./D	1
11	1331	PORCA M10X1.25 SX FL	1
12	212	MOLA TORQUE/D	1
13	190	PARAF M6X1X8MM- ZN AM	4
	88	RETRATIL COMPLETO/D	1

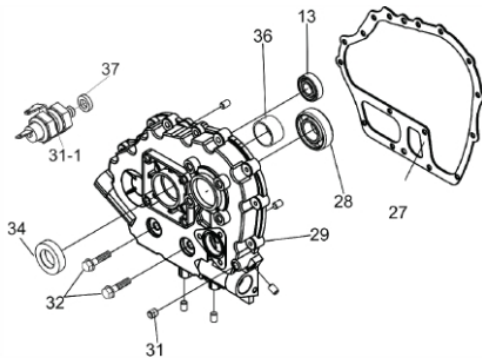
Sistema de Lubrificação



Ref.	Cód	Descrição	Qtd Prod
4	811	BOMBA OLEO LUBRIF/D	1
6	30	ANEL O-RING 19X2.65/D	1
7	188	FILTRO OLEO LUBRIFICANT/D	1

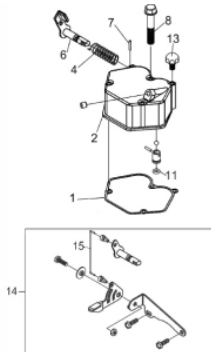


Tampa do Bloco



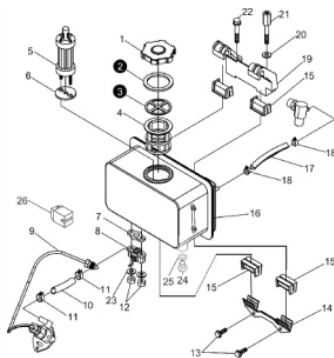
Ref.	Cód	Descrição	Qtd Prod
13	123	ROL ESF 6202P6/D	1
27	40	JUNTA TAMPA CARCACA/D	1
28	37	ROL ESF 6205 C3 VIRABRE/D	1
29	43	TAMPA CARCACA/D	1
31	279	BUJAO G 1/8 TAMPA/D	1
31-1	1185	SENSOR OLEO/D	1
32	280	PARAF M8X1.25X38MM- ZN AM	1
33	281	PARAF M6X1X28MM- ZN AM	14
34	46	RETENTOR 25x42x10/D	1
36	49	BRONZINA MANCAL/D	1
37	1479	ARRUELA DE BORRACHA/D	1
	829	JOGO DE JUNTAS BFD 5.0	1

Tampa do Cabeçote



Ref.	Cód	Descrição	Qtd Prod
1	57	JUNTA TAMPA CABECOTE/D	1
2	54	TAMPA CABECOTE/D	1
4	56	MOLA DO DESCOMPRESSOR/D	1
6	52	ALAVANCA	1
7	309	PINO ELAS 3X16 CAB/D	1
8	94	PRIS TAMPA DE VALVULA/D	3
11	53	ANEL O-RING 10X1,9/D	1
13	93	BUJAO TAMPA CABECOTE/D	1

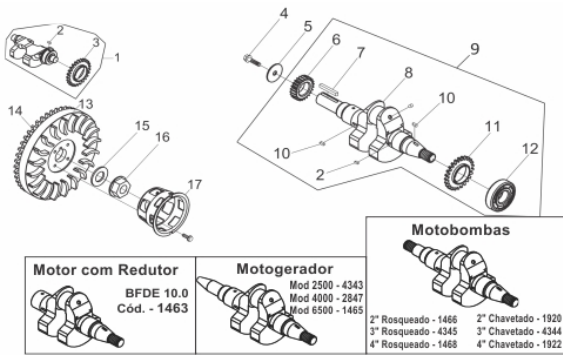
Tanque Combustível



Ref.	Cód	Descrição	Qtd Prod
1	185	TAMPA TANQUE COMB.	1
1	2873	TAMPA TANQUE COMB.	1
4	183	PENEIRA TANQUE/D	1
5	174	ELEM FILTRANTE COMBUST/D	1
6	173	JUNTA FILTRO COMB/D	1
7	170	ANEL VEDACAO TORNEIRA/D	1
8	168	TORNEIRA COMBUSTIVEL/D	1
9	180	TUBO COMBUST ALTA	1
10	172	MANGUEIRA COMBUSTIVEL/D	1
11	171	ANEL ELASTICO 13MM/D	2
12	357	PORCA M6X1- SX ZN AM	2
13	413	PARAF M6X1X14MM- ZN AM	2
14	167	SUP. INFERIOR TANQUE/D	1
15	163	COXIM TANQUE/D	4
16	164	TANQUE COMB.-TRAVA/D	1
17	162	MANGUEIRA RETORNO COMB.	1
18	161	ANEL ELASTICO/D	2
19	155	SUPORTE FIX.TANQUE	1
20	359	ARRUELA M8- ZN AM	1
21	360	PARAF M8X1.25X20MM- ZN AM	1
22	361	PARAF M8X1.25X45MM- ZN AM	1
23	362	ARRUELA M6 - ZN AM/D	2
24	1522	PARAF M12X1.25X15MM-ZN AM	1
25	1523	ARRUELA NYLON DRENO TQ/D	1
26	2139	COXIM TUBO DE	1



Volante - Virabrequim



Ref.	Cód	Descrição	Qtd Prod
1	4562	EIXO BALANCIADOR	1
2	313	CHAVETA EIXO BALANC/D	2
3	128	ENGR EIXO BALANCEADOR/D	1
4	314	PARAF 5/16"X30MM- ZN AM	1
5	316	ARRUELA LISA EIXO VIRAB/D	1
6	131	ENGR MOTRIZ COMANDO	1
7	318	CHAVETA 4.76X30MM/D	1
8	1466	EIXO VIRABREQ BFD 2P/D	1
10	320	CHAVETA 5X12/D	2
11	137	ENGR MOTRIZ EIXO BALANC/D	1
12	322	ROL ESF 6306 P5/D	1
13	7628	VOLANTE/D	1
15	325	ARRUELA VOLANTE/D	1
16	327	PORCA M16X1.25 SEX PR	1
17	221	CUBO PARTIDA/D	1