

MOTOB.BFDE 4" X 4" S

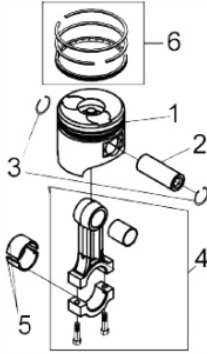
71014



Tipo	Diesel 4T, Refrigerado a Ar
Potência Máxima (Cv)(KW/Rpm)	10,0 (7,4/3600)
Cilindrada (cm ³)	418
Diâmetro do Cilindro (mm)	86
Curso do Pistão (mm)	72
Taxa de Compressão	20,0:1
Reservatório do Cártter (L)	1,70 / SAE 15W40
Capacidade do Tanque (L)	12,5 / Diesel S500
Consumo Médio (L/h)	2,1
Sistema de Alimentação (Tipo)	Injeção Mecânica
Sistema de Ignição	Compressão
Sistema de Partida	Elétrica e Manual
Sistema de Lubrificação (Tipo)	Forçado por Bomba
Filtro de Ar (Tipo)	Elemento de Papel
Pressão Máxima (MCA)	31,0
Vazão Máxima (m ³ /h)	96,0
Rotor (Ømm/Tipo)	Ø130,0 / Semi-Aberto
Bocais - Sucção X Recalque (pol)	4" X 4"
Eixo (Tipo)	Chavetado
Observações	Acompanha Conexões e Ralo de Fundo
Dimensões CxLxA (mm)	580 x 490 x 580
Peso Bruto (kg)	86,6
Peso Líquido (kg)	82,2

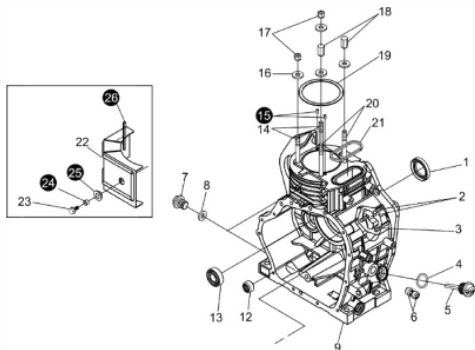


Anéis-Pistão-Biela



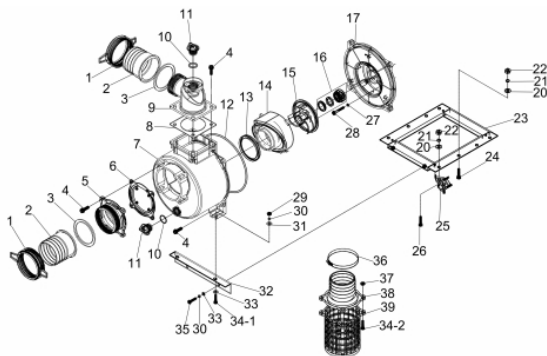
Ref.	Cód	Descrição	Qtd Prod
1	110	PISTAO STD/D 10.0	1
2	113	PINO DO PISTAO	1
3	107	ANEL TRAVA PINO PIST 23/D	2
4	116	CONJUNTO BIELA	1
5	119	BRONZINA BIELA JG/D	1
6	100	JOGO DE ANEIS/D 10.0	1
7	5877	PARAF DA BIELA/D	2

Bloco Cilindro



Ref.	Cód	Descrição	Qtd Prod
1	27	RETENTOR 35x50x8/D	1
2	252	PRIS BOMBA INJETORA/D	2
3	253	PRIS.BOMBA M6X1X18mm	1
4	30	ANEL O-RING 19X2.65/D	2
5	33	BUJAO NIVEL OLEO/D	2
6	254	ROL EIXO RAR/D	2
7	28	BUJAO DRENO OLEO/D	2
8	29	JUNTA BUJAO DRENO/D	2
9	25	CARCACA-CILINDRO/D	1
10	255	CHAPA TRAVA ROL/D	1
11	258	PARAF M8X1.25X14- ZN AM	1
12	36	ROL AGULHAS/D	1
13	124	ROL ESF 6203P6/D	2
14	261	PRIS.CILINDRO CURTO	2
16	268	ARRUELA CABECOTE D10.0	4
17	16	PORCA CABEC CURTA/D	2
18	14	PORCA CABEC LONGA/D	2
19	19	JUNTA CABECOTE/D	1
20	264	PRIS.CILINDRO LONGO	2
21	22	ANEL O-RING RETANG D10.0	1
22	271	CHAPA DEFLETORA D10.0	1
23	273	PARAF M6X1X16MM- ZN AM	1

Bombedor

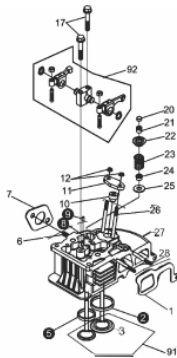


Ref.	Cód	Descrição	Qtd Prod
1	1046	FLANGE ROSQUEADA 4 POL/D	2
2	1047	ADAPTADOR 4 POL/D	2
3	1048	ANEL O-RING DO ADAP 4 P/D	1
4	1032	PARAF.M10X1.5X30MM- ZN AM	12
5	10695	BOCAL DE ENTRADA 4" S	1
6	10696	VALVULA DE ENTRADA 4" S	1
7	10693	CARCACA DA BOMBA 4" S	1
8	1060	ANEL BOCAL SAIDA 4 POL/D	1
9	10694	BOCAL DE SAIDA 4" S	1
10	6647	ANEL O-RING BUJ.VEDACAO	2
11	276	BUJAO DE VEDACAO/G/D	2
12	1056	ANEL O-RING DA TAMPA 4P/D	1
13	1052	ANEL PORTA ROTOR 4 POL/D	1
14	10692	PORTA ROTOR 4" S	1
15	10691	ROTOR DA BOMBA 4" S	1
16	10690	SELO MECANICO 4" S	1
17	10689	TAMPA DA BOMBA 4" S	1
20	1089	ARRUELA LISA M10 - ZN AM	6



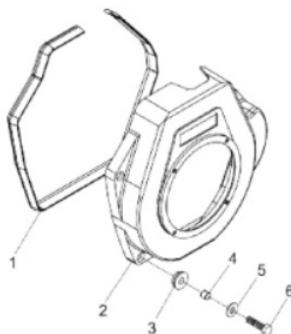
Ref.	Cód	Descrição	Qtd Prod
21	405	ARRUELA DE PRESSAO M10	6
22	1090	PORCA M10X1.5 SEX AM	6
23	1063	BASE QUADRO MOTOBOMBA/D	1
25	1172	COXIM QUADRO GERADOR/D	4
24	1113	PARAF.M10X1.5X45MM- ZN AM	4
26	1238	PARAF M10X1.5X25MM- ZN AM	4
27	1054	ANEL VEDACAO PARAF 4 P/D	4
28	1057	PARAF M8X1.25X50MM- ZN BR	4
29	1229	PORCA M8X1.25 SEX FL AM	2
30	1230	ARRUELA DE PRESSAO M8	4
31	1177	ARRUELA LISA M8- ZN AM	2
32	1239	SUP. APOIO BOMBA 4"/D	1
33	359	ARRUELA M8- ZN AM	4
34-1	1228	PARAF M8X30MM	2
34-2	1023	PARAF M8X1.25X30MM- ZN AM	4
35	1232	PARAF M8X1.25X25- ZN AM	2
36	1064	ABRACAD 4 POL/D	3
37	1045	PORCA M8X1.25 SEX	4
38/39	1062	RALO DE FUNDO 4 POL/D	1

Cabeçote



Ref.	Cód	Descrição	Qtd Prod
1	238	JUNTA COLETOR ADMISSAO/D	1
6	284	PRIS ESCAPE/D	2
7	239	JUNTA ESCAPE/D	1
10	295	CALCO AJUSTE BICO INJETOR	1
11	296	CHAPA TRAVA BICO INJET/D	1
12	357	PORCA M6X1- SX ZN AM	2
17	62	PARAF M8X1.25X50MM- ZN AM	2
20	65	PASTILHA AJUSTE VALVULA/D	2
21	68	TRAVA PRATO VALVULA/D	4
22	71	PRATO MOLA VALVULA/D	2
23	74	MOLA DA VALVULA/D	2
24	77	RETENTOR GUIA VALVULA/D	2
25	80	ASSENTO MOLA VALVULA/D	2
26	91	PRIS BICO INJETOR/D	2
27	83	CABECOTE D10.0	1
28	308	PRIS FILTRO DE AR/D	2
30	1560	ARRUELA CALCO BICO INJ/D	1
91	86	CONJ VALVULA ADMI-ESCAP/D	1
92	97	CONJ BALANCIM D10.0	1

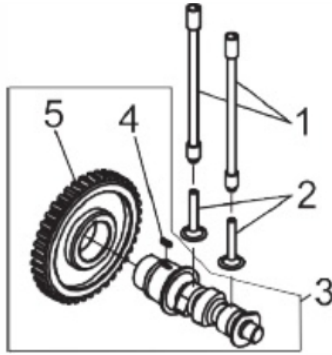
Carenagem



Ref.	Cód	Descrição	Qtd Prod
1	189	PERFIL VED. CARENAGEM	1
2	226	CARENAGEM D10.0	1
3	227	COXIM CARENAGEM/D	4
4	415	PINO CENTRALIZ CARE/D	4
5	416	ARRUELA LISA M6 - ZN AM/D	4
6	281	PARAF M6X1X28MM- ZN AM	4

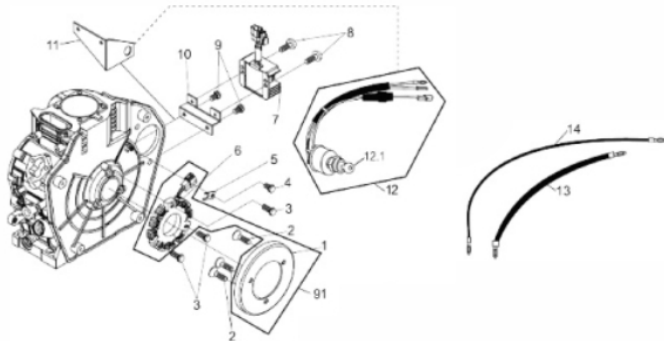


Comando de Válvula



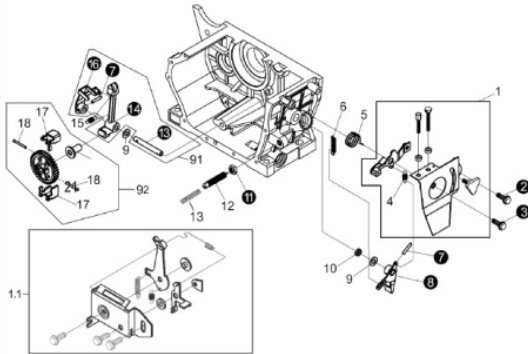
Ref.	Cód	Descrição	Qtd Prod
1	146	VARETA VALVULA/D	2
2	148	TUCHO VALVULA/D	2
3	5747	EIXO COMANDO VALVULA/D	1
4	321	CHAVETA 5X14/D	1
5	154	ENGR EIXO COMANDO VALV/D	1

Componentes Partida Elétrica Motor



Ref.	Cód	Descrição	Qtd Prod
2	407	PARAF VOLANTE M6X10-ZN AM	3
3	408	PARAF M6X1X20MM- ZN AM	3
4	409	PARAF M6X1X12MM- ZN AM	1
5	410	CHAPA TRAVA FIO P.E./D	1
7.1	232	REGULADOR TENSAO -4	1
7.2	6950	REGULADOR TENSAO -3	1
8	412	PARAF M6X1X12MM- ZN AM	2
9	413	PARAF M6X1X14MM- ZN AM	2
10	414	CHAPA FIXACAO	1
11	943	SUP. CHAVE IGNICAO/D	1
12	553	CONJ CHAVE/CHICOTE	1
12.a	1189	CHAVE DE PARTIDA/D	1
13	939	CABO NEGATIVO 740MM/D	1
14	940	CABO POSITIVO 370MM/D	1
91	104	ALTERNADOR COMPLETO	1

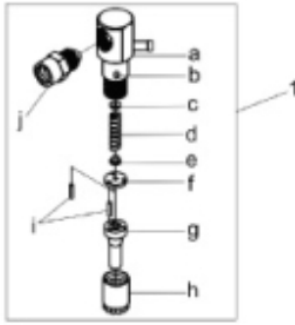
Conjunto Aceleração RAR



Ref.	Cód	Descrição	Qtd Prod
1	401	CONJ ACELERACAO/D	1
4	382	MOLA CURTA RAR/D	1
5	383	MOLA RETORNO	1
6	385	MOLA LONGA RAR/D	1
9	388	ARRUELA EIXO RAR/D	2
10	389	RETENTOR 8X14X3MM	1
12	391	PARAF LIMITADOR ROTACAO/D	1
13	2842	MOLA PARAF.REG.ROT./D	1
15	395	MOLA ACIONAMENTO RAR/D	1
17	1747	CONTRAPESO DO RAR/D	2
18	1748	PINO CONTRAPESO RAR/D	2
19	400	DESLIZADOR RAR/D	1
20	1746	ENGR RAR/D	1
91	394	CONJ ACIONAMENTO RAR/D	1
92	1744	CONJ ENGREN RAR/D	1

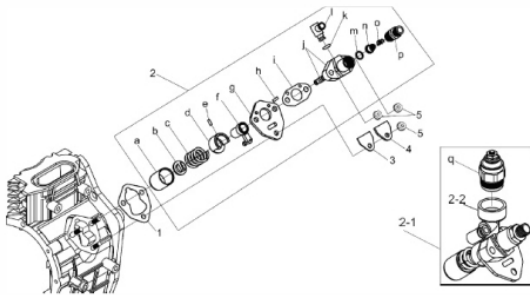


Conjunto Bico Injetor



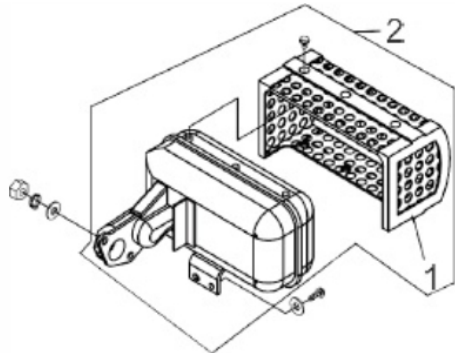
Ref.	Cód	Descrição	Qtd Prod
1	160	BICO INJETOR/D	1
G	799	KIT INJETOR	1

Conjunto Bomba Injetora



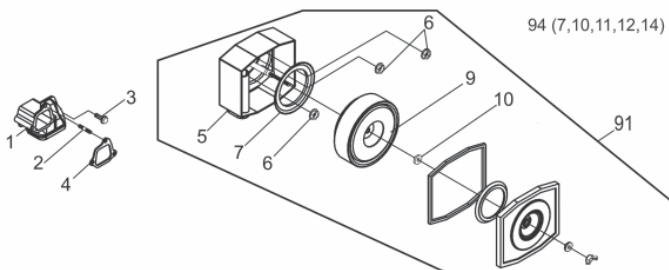
Ref.	Cód	Descrição	Qtd Prod
1.1	2141	JUNTA BOMBA INJ. 0.10MM/D	2
1.2	2835	JUNTA BOMBA INJ. 0.20MM/D	2
1.3	2836	JUNTA BOMBA INJ. 0.30MM/D	2
1.4	31	JUNTA BOMBA INJ. 0.50MM/D	2
2	179	BOMBA INJETORA D10.0	1
2-2	2587	SUP. SOLENOIDE/D	1
a	143	TUCHO BOMBA INJETORA/D	1
3	34	JUNTA CHAPA SELO/D	1
4	35	CHAPA SELO/D	1
5	357	PORCA M6X1- SX ZN AM	3
d	1451	GUIA ALAVANCA BOMBA INJ/D	1
e	1452	PINO TRAVA BOMBA INJET./D	1
k	5753	ANEL O-RING 10MM	1
q	7404	SOLENOIDE/D	1

Escape



Ref.	Cód	Descrição	Qtd Prod
1	251	PROTETOR ESCAPE/D	1
2	103	ESCAPE COMPLETO	1
	2084	DIRECIONADOR DE FUMACA/D	1

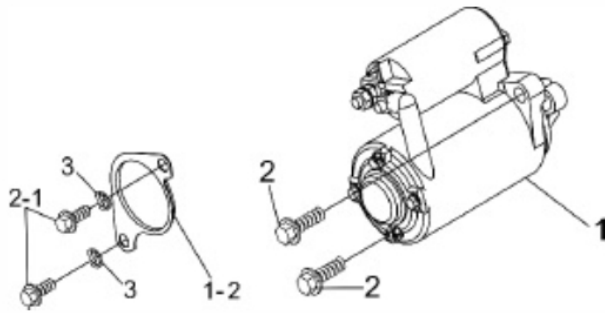
Filtro de ar



Ref.	Cód	Descrição	Qtd Prod
1	243	COLETOR ADMISSAO/D	1
2	332	PRIS SUPORTE FILTRO AR/D	1
3	281	PARAF M6X1X28MM- ZN AM	3
4	245	JUNTA FILTRO AR/D	1
9	343	ELEM FILTRO AR 10.0/D	1
10	4014	COXIM ELEMENTO FILTRO AR	1
91	87	CONJ FILTRO DE AR/D	1
94	3025	JOGO JUNTAS FILTRO AR/D	1

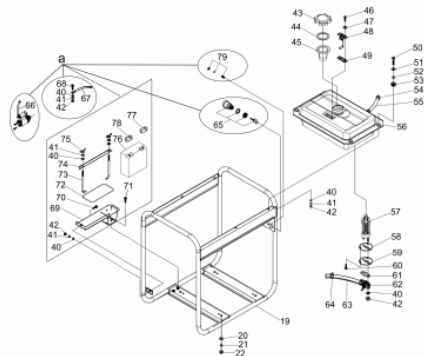


Motor de Partida



Ref.	Cód	Descrição	Qtd Prod
1	230	MOTOR DE PARTIDA/D - PLUS	1
1-2	402	CHAPA PARTIDA ELETRICA/D	1
2	403	PARAF M10X1.5X30MM- ZN AM	2
2.1	404	PARAF M10X1.5X20MM- ZN AM	2
3	405	ARRUELA DE PRESSAO M10	2

Quadro - Tanque

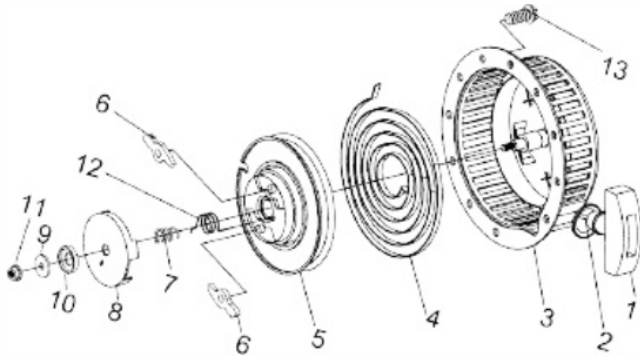


Ref.	Cód	Descrição	Qtd Prod
19	1237	QUADRO BOMBA 4 POL/D	1
20	1089	ARRUELA LISA M10 - ZN AM	12
21	405	ARRUELA DE PRESSAO M10	12
22	1090	PORCA M10X1.5 SEX AM	1
40	362	ARRUELA M6 - ZN AM/D	11
41	1134	ARRUELA DE PRESSAO M6	9
42	357	PORCA M6X1- SX ZN AM	9
43	546	TAMPA TANQUE GERAD/MB4"	1
44	1129	ANEL VEDACAO TAMPA	1
45	183	PENEIRA TANQUE/D	1
46	1127	PARAF M5X0.8X10MM- ZN AM	2
47	1109	ARRUELA LISA M5- ZN AM	2
48	1126	VISOR DE COMBUS	1
49	1125	ANEL VEDACAO VISOR	1
50	417	PARAF M6X1.0X22MM- ZN AM	4
51	416	ARRUELA LISA M6 - ZN AM/D	4
52	1241	BUCHA COXIM TANQUE/D	4
53	1242	COXIM TANQUE BOMBA 4"/D	4
54	1136	ANEL ELASTICO 9MM/D	2
55	1135	MANGUEIRA RETORNO	1
56	1133	TANQUE COMBUSTIVEL	1
	5451	FILTRO COMBUSTIVEL	1
57	175	ELEM FILTRANTE COMBUST/D	1
58	1139	ANEL VEDACAO FILTRO COM/D	1
59	1140	BASE DE FIXACAO FILTRO/D	1
60	1141	PARAF M5X0.8X8MM- ZN AM	3
61	170	ANEL VEDACAO TORNEIRA/D	1
62	1243	TORNEIRA COMBUSTIVEL/D	1
63	1145	MANGUEIRA COMBUSTIVEL/D	1
64	1144	ANEL ELASTICO 13MM/D	2
65	1189	CHAVE DE PARTIDA/D	1
66	1183	CABO POSITIVO BATERIA/D	1
67	1184	CABO NEGATIVO BATERIA/D	1
68	1186	PARAF M6X1X16MM- ZN AM	2
69	1244	SUP. BATERIA BFDE 4"/D	1
70	413	PARAF M6X1X14MM- ZN AM	1
71	1245	PARAF M8X1.25X16- ZN AM	2
72	1246	ALOJAM. BATERIA/D	1
73	1179	PRIS FIXACAO BATERIA/D	2
74	1178	CHAPA FIXACAO BATERIA/D	1
75	1176	PORCA BORBOLETA M6X1	3
76	1182	BATERIA 12V/18AH	1
77	1192	CAPA DO CABO POSITIVO/D	1



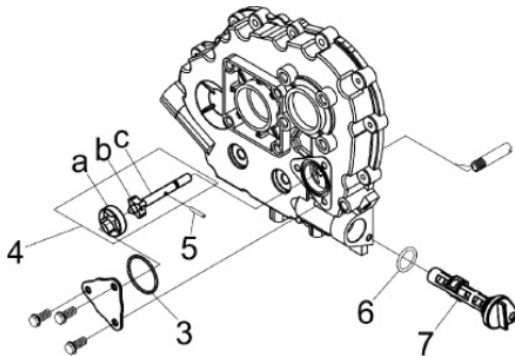
Ref.	Cód	Descrição	Qtd Prod
78	1193	CAPA DO CABO NEGATIVO/D	1
79	1247	LAMPADA DO OLEO/D	1

Retrátil



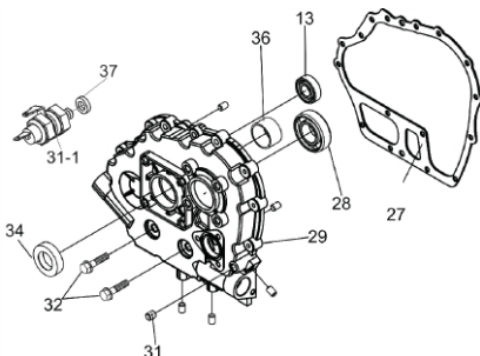
Ref.	Cód	Descrição	Qtd Prod
1	202	PUNHO ARRANQUE/D	1
2	875	CORDA RETRATIL	1
3	198	CARCACA RETRATIL/D	1
4	204	MOLA RETRATIL/D	1
5	207	CARRETEL RETRATIL/D	1
6	209	CACHORRETE/D	2
7	211	MOLA CACHORRETE/D	2
8	215	GUIA CACHORRETE/D	1
9	217	ARRUELA LISA PART RETR/D	1
10	219	ARRUELA PARTIDA RETRATIL	1
11	2011	PORCA M12X1.25 SEX FL	1
12	213	MOLA TORQUE/D	1
13	190	PARAF M6X1X8MM- ZN AM	4
	274	RETRATIL COMPLETO/D	1

Sistema de Lubrificação



Ref.	Cód	Descrição	Qtd Prod
4	812	BOMBA OLEO LUBRIF/D	1
6	30	ANEL O-RING 19X2.65/D	1
7	188	FILTRO OLEO LUBRIFICANT/D	1

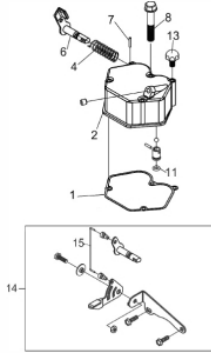
Tampa do Bloco



Ref.	Cód	Descrição	Qtd Prod
13	124	ROL ESF 6203P6/D	1
27	42	JUNTA TAMPA CARCACA/D	1
28	39	ROL ESF 6207/ G/D	1
29	45	TAMPA CARCACA/D	1
29.1	1930	TAMPA CARCACA 4P ROSQ/D	1
31	279	BUJAO G 1/8 TAMPA/D	1
31-1	1185	SENSOR OLEO/D	1
32	280	PARAF M8X1.25X38MM- ZN AM	16
34	48	RETENTOR 35x50x10/D	1
35	1478	TAMPAO TAMPA CARCACA/D	1
36	51	BRONZINA MANCAL/D	1
37	1479	ARRUELA DE BORRACHA/D	1
	831	JOGO DE JUNTAS BFD 10.0	1

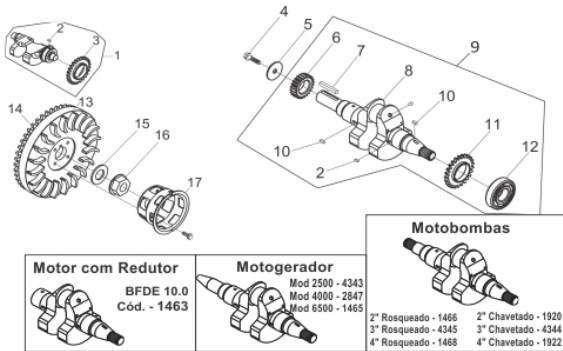


Tampa do Cabeçote



Ref.	Cód	Descrição	Qtd Prod
1	58	JUNTA TAMPA CABECOTE/D	1
2	55	TAMPA CABECOTE/D	1
4	56	MOLA DO DESCOMPRESSOR/D	1
6	52	ALAVANCA	1
7	309	PINO ELAS 3X16 CAB/D	1
8	95	PRIS TAMPA DE VALVULA/D	3
11	53	ANEL O-RING 10X1,9/D	1
14	1500	CONJ ALAVANCA DESCOMPR/D	1
15	7259	VARETA DO DESCOMPRESSOR	1
13	93	BUJAO TAMPA CABECOTE/D	1

Volante - Virabrequim



Ref.	Cód	Descrição	Qtd Prod
1	1472	EIXO BALANCIADOR	1
2	313	CHAVETA EIXO BALANC/D	2
3	130	ENGR EIXO BALANCEADOR/D	1
4	315	PARAF M10X1.25X30MM-ZN BR	1
5	317	ARRUELA LISA EIXO VIRAB/D	1
6	133	ENGR MOTRIZ COMANDO	1
7	319	CHAVETA 6X50/D	1
9	1922	EIXO VIRABREQUIM	1
10	321	CHAVETA 5X14/D	2
11	139	ENGR MOTRIZ EIXO BALANC/D	1
12	324	ROL ESF 6308 P5/D	1
13	142	VOLANTE/D	1
14	235	COROA DE PARTIDA/D	1
15	326	ARRUELA VOLANTE/D	1
16	328	PORCA DO VOLANTE/D SEX FL	1
17	223	CUBO PARTIDA/D	1