

BUFFALO[®]

MOTORES & ACOPLADOS

MANUAL DE INSTRUÇÕES



2T 52 cc



4T 1.0 cv



4T 6.5 cv

Rabetas Verticais

BFG 2T 52 cc

BFG 4T 1.0 cv

BFG 4T 6.5 cv

PEÇAS E GARANTIA
EM TODO O TERRITÓRIO NACIONAL

Índice

1. Indicador de Componentes	02
2. Instruções de Segurança	03
3. Antes de Ligar o Motor	03
4. Características Técnicas	05
5. Funcionamento do Motor	06
6. Manutenção Preventiva	08
7. Antes de Operar o Produto	08
9. Montando a Rabeta Vertical	09
10. Termo Garantia	10

Obrigado por adquirir um produto da marca BUFFALO®.

Este manual de operação contém informações de como operar o sua rabeta Vertical **BUFFALO** a gasolina.

Opere o motor sempre seguindo as instruções contidas neste manual.

NOTA:

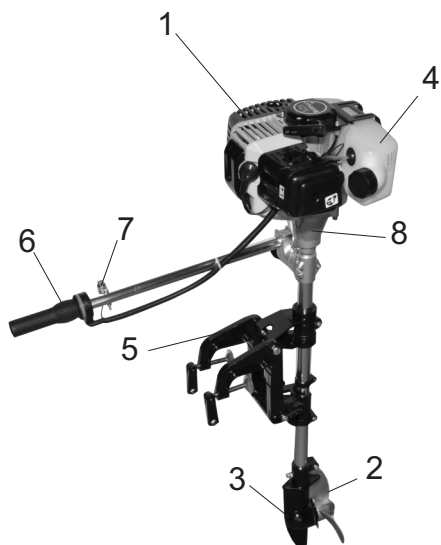
Este produto segue em conformidade com as normas NBR 06396 e NR12.

Vida Útil do Produto

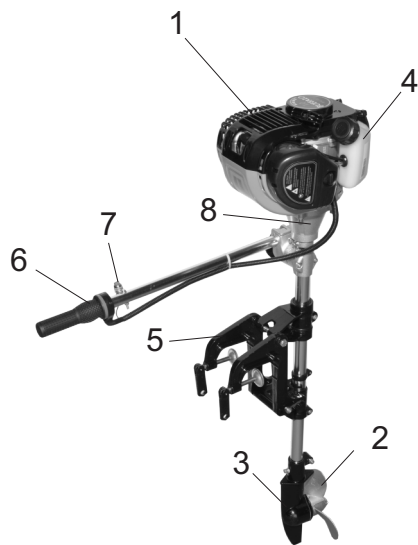
Vida Útil Estimada do Produto: 2250 Horas*.

*Seguindo sempre as informações contidas neste manual de instruções, e efetuando as devidas manutenções na rede de assistência técnica autorizada Buffalo.

Indicador de Componentes



BFG 2T 52CC



BFG 4T 1.0CV



BFG 4T 6.5CV

- (1) Motor
- (2) Hélice
- (3) Caixa de Engrenagens
- (4) Tanque Combustível
- (5) Suporte
- (6) Acelerador
- (7) Interruptor
- (8) Flange

Instruções de Segurança

1. Evite operar em locais fechados e sem ventilação. Os gases do escapamento são altamente tóxicos e prejudiciais a saúde.
 2. A gasolina é altamente inflamável e explosiva, não fume e nem permita presença de faísca ou chamas próximo à área de trabalho.
 3. Abasteça sempre com o motor desligado e em um local com boa ventilação.
 6. Evite a presença de crianças e animais próximo ao motor.
- CUIDADO:** O escapamento permanecerá quente por alguns minutos mesmo após o motor estar desligado.

Antes de Ligar o Motor

Preparação do seu motor BUFFALO antes de seu funcionamento:

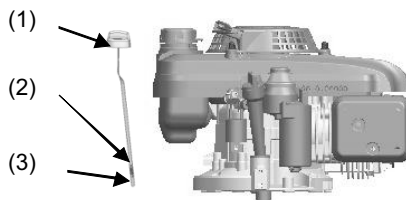
1. Verificar nível de óleo no cárter (somente para modelo 4 tempos).

- a. Remova a vareta de nível de óleo e limpe-a (fig.1)
- b. Recoloque a vareta de nível de óleo no local apropriado (sem girar nem travar), após remova a vareta novamente e verifique se o nível de óleo está entre os marcadores Máximo e Mínimo.
- c. completar com óleo lubrificante se o nível estiver baixo.

Óleo Recomendado: SAE 20W-50.

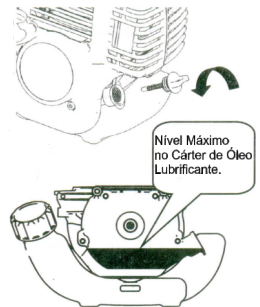
Quantidade de óleo no Carter - 600 ml (BFG 6.5) / 75 ml (BFG 1.0).

OBS.: Este Motor não Acompanha Óleo no Câter



- (1) Vareta nível óleo
- (2) Nivel Máx. Óleo
- (3) Nivel Mín. óleo

BFG 4T 6.5CV



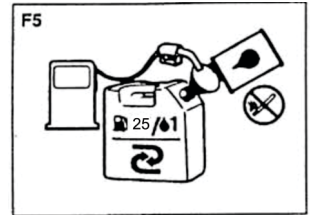
BFG 4T 1.0CV

Antes de Ligar o Motor

1.2 Combustível

Para os modelos 4 Tempos (BFG 6.5cv, BFG 1.0cv --> Utilize gasolina comum.

Para o modelo 2 Tempos (BFG 52cc) --> Misture gasolina e óleo específico para motores 2 tempos (API TCW3). Para efetuar a mistura correta, utiliza 25 partes de gasolina para 01 parte de óleo par motores 2 tempos.



25:1 (gráfico de mistura)

Gasolina (litros)	1	2	3	4	5
Óleo 2 Tempos (ml)	40	80	120	160	200

NOTA

A maioria dos problemas ocasionados no motor (direta e indiretamente) são devido à má preparação do combustível ou a utilização de gasolina/óleo não recomendados.

1.3 Filtro de ar (Manutenção)

Verifique se o elemento filtrante de ar está livre de impurezas.

O filtro de ar deve estar sempre limpo e em perfeito estado para um bom funcionamento do motor.

Trocar o filtro a cada 150 horas.

Para a limpeza do filtro de papel, ao utilizar ar comprimido, injetar o ar em baixa pressão de dentro para fora, tomando cuidado de não romper o papel do filtro.

Nunca ligue o motor sem o elemento filtrante de ar, isso ocasionará em desgaste prematuro do motor.

Características Técnicas

Modelo	BFG 2T 52 cc	BFG 4T 1.0 cv	BFG 4T 6.5 cv
Código	50240	60140	60655
Combustível	Gasol.: Óleo 2T	Gasolina	Gasolina
Sistema de Partida	Manual		
Cilindrada	52,0 cc	31,1 cc	196.3 cc
Potência Nominal	1,87 cv	1.0cv	6,5 cv
Rotação	7.200 rpm	6.500 rpm	3.600 rpm
Mistura Combustível	Sim *	Não	Não
Capac. Tanque Comb.	1000 ml	600 ml	1000 ml
Diâmetro do Hélice	180 mm	180 mm	200 mm
Óleo de Engrenagem	SAE 90		
Dimensões (CxLxA)(mm)	1080x320x300	1080x320x300	1140x540x420
Peso (líquido)	9,0 kg	9,5 kg	21,0 kg
Diâmetro do Pistão	44 mm	39 mm	51 mm
Acionamento	Embreagem Centrífuga		

* 25:1 (Gasolina:Óleo Ipiranga Marina 2T Plus TCW-3)

Funcionamento do Motor

Ligando o Motor (BFG 4 Tempos)

Verifique se o motor está devidamente abastecido com gasolina e óleo no cárter.

- 1 - Abra a Torneira de Combustível (modelo BFG 6.5cv).
- 2 - Mantenha o interruptor na posição I (ligado) (modelo BFG 6.5cv)
- 3 - Pressione o Primer (3 a 5 vezes) até que o bulbo se encha de combustível.
- 4 - Posicione a alavanca do afogador para a posição «Afogado».
- 5 - Encontre o ponto de resistência na partida retrátil e puxe firmemente.
- 6 - Assim que o motor entrar em funcionamento, deixe o motor aquecer por cerca de 30 segundos e retorne a alavanca do afogador lentamente e acelere o motor.
- 7 - Caso o motor não dê a partida, repita o ponto 4.

Ligando o Motor (BFG 2 Tempos)

Verifique se o motor está devidamente abastecido com mistura Gasolina : Óleo 2T.

- 1 - Pressione o Primer (3 a 5 vezes) até que o bulbo se encha de combustível.
- 2 - Posicione a alavanca do afogador para a posição «Afogado».
- 3 - Encontre o ponto de resistência na partida retrátil e puxe firmemente.
- 4 - Assim que o motor entrar em funcionamento, deixe o motor aquecer por cerca de 30 segundos e retorne a alavanca do afogador lentamente e acelere o motor.
- 5 - Caso o motor não dê a partida, repita o ponto 4.

Desligando o Motor

- 1 - Desacelere o motor (Posicione a alavanca de controle de aceleração do motor para a rotação Mínima) e deixe o motor em lenta por aproximadamente 2 minutos.
 - 2.a - Gire a chave de partida para a posição OFF (desliga).(para o modelo BFG 6.5cv)
 - 2.b - Acione o interruptor até o motor desligar (cerca de 2 segundos)(para os modelos BFG 2T 52cc e BFG 4T 1.0 cv).

CUIDADO COM AS ÁREAS QUENTES DO MOTOR (ESCAPE, CILINDRO, BLOCO), ESTAS ÁREAS PERMANECEM QUENTES POR ALGUNS MINUTOS MESMO APÓS O DESLIGAMENTO DO MOTOR.

Refrigeração:

Mantenha as peças responsáveis pela refrigeração do motor sempre limpas e em bom estado de conservação. 1 - Retrátil. 2 - Aletas do Cilindro. 3 - Aletas do Cabeçote.

Manutenção Preventiva

A 1ª (primeira) troca de óleo deverá ser feita com 20 horas de uso, e as demais deverão ser efetuadas com 100 horas (tanto para o modelo BFG 4T 6.5, quanto para o modelo BFG 4T 1.0).

Obs.: Verifique o nível de óleo diariamente.

Troca de óleo (Modelos BFG 4T)

1 - Com o motor desligado, remova o bujão do dreno do cárter, permitindo a saída de todo o óleo armazenado no carter do motor.

Reabastecimento de óleo

1 - Feche o bujão de dreno do carter apertando firmemente.

2 - Reabasteça o carter com óleo recomendado, através do orifício do bujão medidor.

3 - Recoloque a vareta medidora da tampa do carter.

Mensalmente - Funcionar a rabeta vertical em água limpa; Checar e limpar o filtro de gasolina e vela de ignição, substituindo-o se necessário; Retirar o Hélice, e efetuar a limpeza e lubrificar o eixo e a caixa; Engraxar demais componentes da rabeta vertical.

A cada 6 meses - Trocar o óleo da caixa do Hélice. Efetuar a limpeza do tanque de combustível.

Inspeção do sistema de combustível

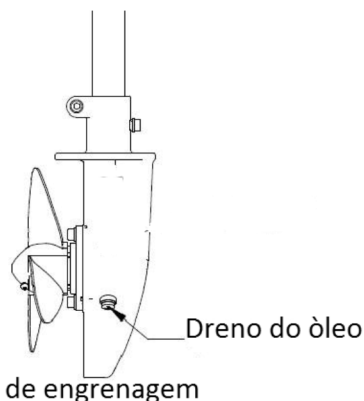
O sistema de combustível deve ser inspecionado regularmente quanto a vazamentos, rachaduras ou mau funcionamento. Verifique sempre se não existem fissuras na mangueira de combustível, no Primer (injetor), e no filtro de combustível.

Caixa de Engrenagens

O óleo da caixa de engrenagens é esgotado removendo o Dreno do Óleo (ver fig. ao lado).

Para colocar novo óleo coloque a rabeta vertical na posição horizontal (deitada), com o dreno do óleo voltado para cima. Coloque a quantidade recomendada de óleo e feche o dreno de óleo.

Recomenda-se efetuar a troca a cada 06 meses.



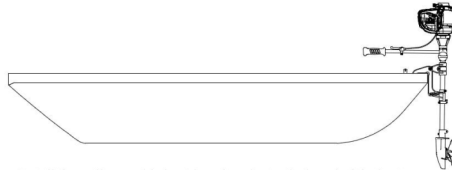
Antes de Operar o Produto

1. Leia atentamente o manual de instruções.
2. Não pendure nada na rabeta vertical.
3. Nunca faça modificações/alterações na rabeta vertical.
4. Não utilize o produto após ter ingerido bebida alcoólica ou tomado algum remédio que possa influenciar seus reflexos.
5. Usar colete salva-vidas quando a bordo.
6. A gasolina é altamente inflamável e explosiva, e deve ser manuseada com muito cuidado. Depois de reabastecer o motor, verifique se não há gasolina derramada antes de ligar o motor.
7. Os gases do escapamento são inodoros e incoloros, podendo causar lesões cerebrais ou até mesmo a morte. Os sintomas incluem náuseas, tonturas, sonolência. Sempre utilize o produto em área bem ventilada.
8. Efetue uma inspeção antes de utilizar o produto nos seguintes itens: Linha de combustível; Aperto de parafusos, porcas; Se o produto está devidamente engraxado; se o Hélice está em bom estado.
9. Nunca toque no hélice com o produto em funcionamento.
10. Examine as condições meteorológicas antes do uso, não usá-lo em más condições climáticas.
11. Certifique-se de manter distância de no mínimo 20 metros de nadadores; o fluxo de água causado pelo motor e a lâmina da hélice podem causar acidentes graves.
12. Limpe as partes que ficam em contato com a água após o uso para evitar corrosão.
13. Não deixe que a água entre no motor da rabeta vertical, ou o motor será danificado.
14. Armazene seu motor de popa em ambiente seco e limpo. Limpe-o e esvazie o tanque de combustível antes de o armazenar.
15. Sempre que tiver dúvidas procure uma assistência técnica autorizada Buffalo.

MONTANDO A RABETA VERTICAL

O método de fixação da rabeta vertical no barco utiliza prendedores do tipo sargento com rosca apertados à mão.

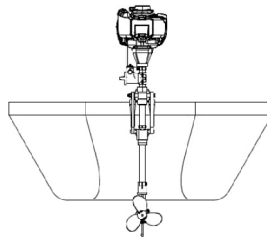
Estes apertam o suporte de montagem do motor e as chapas da popa.



O aperto deve ser verificado cada vez que o produto for utilizado.

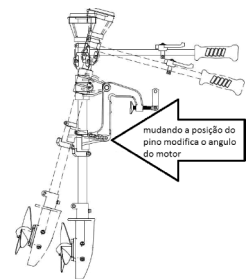
Obs.: Colocar uma corda ou corrente de segurança para impedir que o produto caia do barco se os sargentos soltarem durante o funcionamento.

Certifique-se que a rabeta esteja centralizada no barco.



AJUSTE DO ÂNGULO

Alterando o ângulo de condução do motor de popa, a rabeta pode ser baixada ou levantada para que fique na posição correta. O desempenho e a estabilidade de uma embarcação dependem muito de ajustar corretamente o motor de popa. O ângulo correto depende das características de manuseio do barco, do tamanho do motor de popa, do local aonde será utilizado (mar, rio, lago) e das condições de carga. O ângulo de guarnição é ajustado manualmente movendo uma haste de ajuste para diferentes furos no suporte de montagem.



ÂNGULO INSUFICIENTE



ÂNGULO CORRETO



ÂNGULO eXCESSIVO

A **BUFFALO**® garante o bom funcionamento da rabeta vertical, incluindo todo o equipamento e acessório nele instalado pela **BUFFALO**® em condições normais de uso.

A obrigação da **BUFFALO**®, através de sua rede de postos de serviços autorizados de acordo com esta garantia, limita-se ao conserto ou substituição de peças defeituosas, observando os termos a seguir especificados, bem como de mais condições previstas neste manual.

O prazo de validade desta garantia é de 6 (Seis) meses a contar da data de compra pelo consumidor final, o qual será comprovado mediante número de série do motor mencionado no corpo da nota fiscal de compra.

A Validade desta garantia só estará assegurada se as peças consideradas defeituosas forem substituídas por originais em postos de serviços autorizados e cujo exame revele a existência do defeito reclamado.

Os termos desta garantia não serão aplicáveis se o motogerador tenha sido sujeito a uso inadequado, negligência ou acidente, ou que tenha sido reparado ou alterado fora de uma oficina autorizada.

A garantia será concedida somente por assistências autorizadas, não cabendo ao fabricante despesas como: transporte e visitas técnicas.

ITENS NÃO COBERTOS PELA GARANTIA

- Filtros em geral;
- Óleo lubrificante (e troca de óleo);
- Vela de Ignição

Cancelamento da Garantia. A presente garantia fica automaticamente cancelada caso se constate.

- 1- Danos por mau uso ou acidentes.
- 2- Agentes da natureza.
- 3- Uso em desacordo com o manual de instrução, Operação e Manutenção.
- 4- Violações ou consertos feitos por pessoas não autorizadas.
- 5- Transporte ou armazenamento inadequado.
- 6- Rasuras na Nota Fiscal de compra.

A **BUFFALO** reserva-se o direito de alterar as especificações de seus desenhos, produtos e termo de garantia, sem qualquer aviso prévio e sem incorrer na obrigação de efetuar as mesmas modificações nos produtos anteriormente vendidos.

CLIENTE FINAL: _____ ENDEREÇO: _____

CIDADE: _____ LOCALIDADE OU BAIRRO: _____ UF: _____ FONE: _____

NOTA FISCAL: _____ NÚMERO DE SÉRIE DO MOTOR: _____ REVENDEDOR: _____

TÉCNICO RESPONSÁVEL: _____ FONE: _____

PRODUTO: _____
: : : : :
MODELO: _____

RESPONDA O QUESTIONÁRIO ABAIXO, ASSINALANDO (S) PARA SIM E (N) PARA NÃO.

- 1 - () Recebi o Manual do Produto;
- 2 - () Recebi informações quanto a verificação diária antes do funcionamento do equipamento, dos itens: nível de óleo, possíveis vazamentos, reaperto de parafusos, mangueiras, conexões, filtro de ar e de óleo;
- 3 - () Recebi informações quanto ao abastecimento de combustível do produto;
- 4 - () Recebi informações quanto a troca de elementos filtrantes (de ar e/ou de óleo)
- 5 - () Recebi orientações sobre o funcionamento do produto (liga/funcionamento/desliga);
- 6 - () Recebi orientações sobre equipamentos de segurança e a correta utilização do equipamento;
- 7 - () Recebi orientações sobre Manutenção Preventiva do produto.
- 8 - () Recebi orientações sobre os Pontos de Lubrificação do Produto.

O não preenchimento e assinatura deste questionário de entrega técnica resulta no **Cancelamento da Garantia**

ESTOU CIENTE DE TODAS AS INFORMAÇÕES QUE ME FORAM TRANSMITIDAS PASSO A PASSO PELO TÉCNICO RESPONSÁVEL.

CLIENTE: _____ LOCAL: _____ DATA: ____ / ____ / ____

ASSINATURA: _____ TÉCNICO: _____ ASSINATURA: _____

1ª via revenda / assistência | 2ª via cliente.

VIA DA RENDITA

ENTREGA TÉCNICA PARA PRODUTOS BUFFALO

IMPORTANTE: Este documento deverá ser preenchido sem rasuras.

CLIENTE FINAL: _____ ENDEREÇO: _____

CIDADE: _____ LOCALIDADE OU BAIRRO: _____ UF: _____ FONE: _____

NOTA FISCAL: _____ NÚMERO DE SÉRIE DO MOTOR: _____ REVENDEDOR: _____

TÉCNICO RESPONSÁVEL: _____ FONE: _____

PRODUTO: _____
: : : : :
MODELO: _____

RESPONDA O QUESTIONÁRIO ABAIXO, ASSINALANDO (S) PARA SIM E (N) PARA NÃO.

- 1 - () Recebi o Manual do Produto;
- 2 - () Recebi informações quanto a verificação diária antes do funcionamento do equipamento, dos itens: nível de óleo, possíveis vazamentos, reaperto de parafusos, mangueiras, conexões, filtro de ar e de óleo;
- 3 - () Recebi informações quanto ao abastecimento de combustível do produto;
- 4 - () Recebi informações quanto a troca de elementos filtrantes (de ar e/ou de óleo)
- 5 - () Recebi orientações sobre o funcionamento do produto (liga/funcionamento/desliga);
- 6 - () Recebi orientações sobre equipamentos de segurança e a correta utilização do equipamento;
- 7 - () Recebi orientações sobre Manutenção Preventiva do produto.
- 8 - () Recebi orientações sobre os Pontos de Lubrificação do Produto.

O não preenchimento e assinatura deste questionário de entrega técnica resulta no **Cancelamento da Garantia**

ESTOU CIENTE DE TODAS AS INFORMAÇÕES QUE ME FORAM TRANSMITIDAS PASSO A PASSO PELO TÉCNICO RESPONSÁVEL.

CLIENTE: _____ LOCAL: _____ DATA: ____ / ____ / ____

ASSINATURA: _____ TÉCNICO: _____ ASSINATURA: _____

1ª via revenda / assistência | 2ª via cliente.

Rabetas Verticais

TODAS AS FOTOS DESTE MANUAL SÃO MERAMENTE ILUSTRATIVAS.

A BUFFALO RESERVA-SE O DIREITO DE FAZER MODIFICAÇÕES TÉCNICAS SEM PRÉVIO AVISO.



2T 52 cc



4T 1.0 cv



4T 6.5 cv

GERAL

413091.5600

VENDAS

413091.5602

413091.5603

413091.5607

413091.5612

PÓS-VENDAS

413091.5601

413091.5605

413091.5611

413091.5624

BUFFALO[®]

MOTORES & ACOPLADOS

Rua Maria Fontes Machado, nº 420 - Costeira
São José dos Pinhais - Paraná - CEP 83015-482
CNPJ: 07.040.941/0001-06

✉ buffalo@buffalo.com.br ✉

🌐 www.buffalo.com.br 🌐

A Buffalo Motores & Acoplados reserva-se o direito de modificar qualquer item deste manual de instruções sem prévio aviso.

FINANCEIRO

413091.5604

413091.5614

ADMINISTRATIVO

413091.5610

FAX

413091.5606

PEÇAS E GARANTIA
EM TODO O TERRITÓRIO NACIONAL