

RABETA VERTICAL S/MOTOR

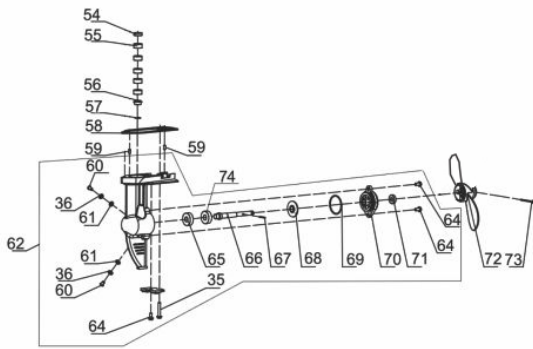
80568



Direção	Manete
Rotação da Rabeta	360°
Hélice (mm)	200
Regulagem de Inclinação	Manual
Acionamento	Embreagem Centrifuga
Peso Líquido (kg)	8
Dimensões CxLxA (mm)	860x280x240

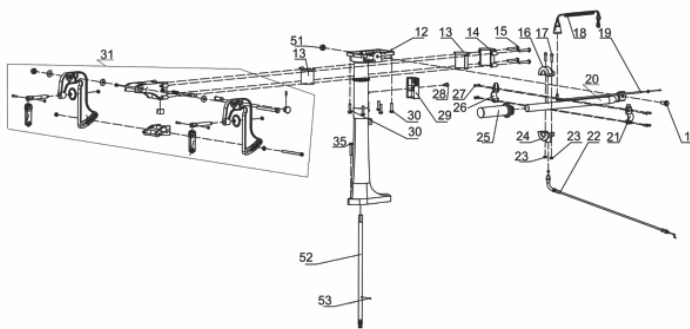


Caixa de Engrenagens



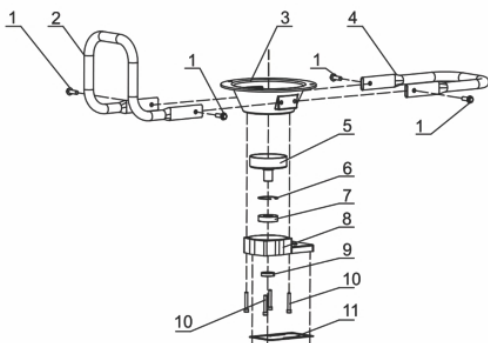
Ref.	Cód	Descrição	Qtd Prod
35	2440	PARAF M6X1X35MM- ZN BR	2
56	10923	PINHAO CAIXA ENGRENAGENS	1
57	3823	ARRUELA DE PRESSAO M6	1
58	10922	JUNTA CAIXA ENGRENAGEM	1
59	10921	CONTRA PINO 5X10MM	2
60	5555	PARAF M6X1X16MM- ZN BR	2
61	10920	JUNTA BUJAO DRENO	2
62	10090	CAIXA ENGR. COMPLETA	1
64	5543	PARAF M6X1X12MM- ZN BR	3
65	7201	ROL 6000/P5	1
66	10919	EIXO CAIXA ENGRENAGENS	1
67	10889	CONTRA PINO 4X22MM	1
68	10918	ARRUELA DO EIXO	1
69	10917	ANEL O-RING TAMPA40X2.65	1
55/71	10915	RETENTOR 15X25X5MM	2
70	10916	TAMPA CAIXA ENGRENAGENS	1
72	10089	HELICE (D.200MM)	1
73	10914	CONTRA PINO (HLICE)	1

Coluna_Suporte_Comando



Ref.	Cód	Descrição	Qtd Prod
1	711	PARAF M8X1.25X25MM- ZN BR	1
12	10095	COLUNA	1
13	10094	BUCHA DO SUPORTE	2
14	10093	TAMPA DO SUPORTE	1
15	1610	PARAF M6X1X40MM- ZN BR	4
16	10927	SUPORTE ACELERACAO	1
18	10928	PARADA DE EMERGENCIA	1
19	10931	CABO INTERRUPTOR PARTIDA	1
20	10926	SUPORTE COMANDO	1
25	10930	MANOPLA ACELERACAO	1
28	5555	PARAF M6X1X16MM- ZN BR	1
29	10925	SAIDA DE AGUA	1
30	3876	PARAF M6X1X25- ZN PR	6
31	10092	SUP.FIXACAO NO BARCO	1
35	2440	PARAF M6X1X35MM- ZN BR	1
52.a	10091	EIXO TRANSMISSAO(ESTRIADO)	1
52.b	12809	EIXO TRANSMISSAO	1
53	10924	CONTRA PINO 3X8MM	1

Flange



Ref.	Cód	Descrição	Qtd Prod
1	711	PARAF M8X1.25X25MM- ZN BR	4
3	10936	FLANGE POPA/MOTOR	1
4	10935	ALCA TRANSPORTE	1
5.a	10097	CAPA EMBREAGEM	1
5.b	12810	CAPA EMBREAGEM	1
6	10934	ANEL TRAVA 50	1
7	1652	ROL 6204/MCD	1
8	10096	BASE DA FLANGE	1
9	10933	RETENTOR 20X30X7MM	1
10	5592	PARAF M6X1X45MM- ZN BR	4
11	10932	JUNTA BASE FLANGE	1