

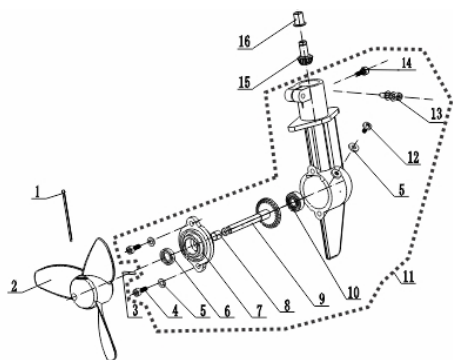
RABETA VERTICAL S/MOTOR

80567



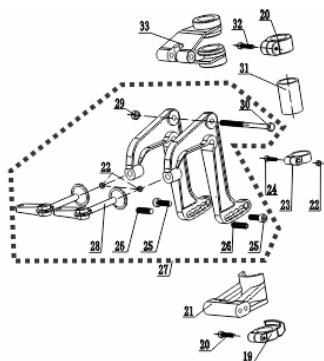
Direção	Manete
Rotação da Rabeta	360°
Hélice (mm)	180
Regulagem de Inclinação	Manual
Acionamento	Embreagem Centrifuga
Peso Líquido (kg)	4
Dimensões CxLxA (mm)	880x140x180

Caixa de Engrenagens



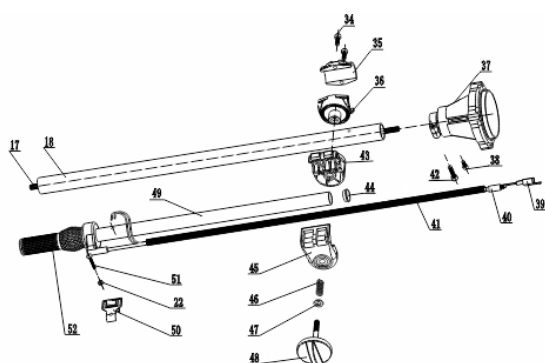
Ref.	Cód	Descrição	Qtd Prod
1	10888	CONTRA PINO 2.5X65MM	1
2	10086	HELICE	1
3	10889	CONTRA PINO 4X22MM	1
4/14	10910	PARAF. M5X0.8X15MM-ZN PR	4
5	3477	ARRUELA LISA M5 - ZN PR	2
6	10890	RETENTOR 22X10X7	1
7	10891	FLANGE CAIXA ENGRENAGENS	1
8	10892	ROL. AGULHAS CAIXA ENGRE.	1
9	10893	EIXO CAIXA ENGRENAGENS	1
10	7198	ROL 6000 2RS/P5	1
11	10085	CAIXA ENGR.COMPLETA	1
12	10911	PARAF. M5X0.8X10MM-ZN PR	1
13	8603	PARAF ALLEN M6X30	1
15	10894	PINHAO CAIXA ENGRENAGENS	1
16	10895	BUCHA CAIXA ENGRENAGENS	1

Suporte Fixação Barco



Ref.	Cód	Descrição	Qtd Prod
19	10084	ANEL INFERIOR DO SUPORTE	1
20	3876	PARAF M6X1X25- ZN PR	1
21	10896	BASE SUPORTE FIX. BARCO	1
22	1322	PORCA M5- SX ZN PR	1
23	10897	LIMITADOR BUCHA TUBO	1
24	4410	PARAF M5X0.8X20MM	1
25	869	PARAF M8X1.25X25- ZN PR	2
26	5352	PARAF M8X1.25X30MM- ZN BR	12
27	10081	SUPORTE FIXACAO NO BARCO	2
29	1688	PORCA M8- SX ZN BR	1
30	10912	PARAF.M8X1.25X110MM-ZNPR	1
31	10899	BUCHA DO TUBO	1
32	10082	ANEL SUPERIOR DO SUPORTE	1
33	10900	ABRACADEIRA SUPORTE/TUBO	1

Tubo Comando



Ref.	Cód	Descrição	Qtd Prod
17	10087	EIXO TRANSMISSAO RABETA	1
18	10088	TUBO DA RABETA (D.28MM)	1
22	1322	PORCA M5- SX ZN PR	1
34	5555	PARAF M6X1X16MM- ZN BR	1
35	10901	FIXADOR COMANDO/RABETA 1	1
36	10902	FIXADOR COMANO/RABETA 2	1
37	10083	FLANGE RABETA/MOTOR	1
38/42	3520	PARAF M5X0.8X12MM- ZN PR	2
40	10079	CABO DE ACELERAÇÃO	1
43	10904	FIXADOR COMANDO 1	1
44	10905	TAMPAO TUBO COMANDO	1
45	10906	FIXADOR COMANDO 2	1
46	10907	MOLA PARAFUSO TRAVA	1
47	10913	ARRUELA 16X9X1.6	1
48	10908	PARAF.TRAVA FIX. COMANDO	1
49	10077	TUBO DO COMANDO (D.26MM)	1
50	4895	PARAF M5X0.8X30MM- ZN BR	1
51	10078	BOTAO LIGA/DESL. C/CABO	1
52	10909	MANOPLA ACELERAÇÃO	1

