

MOTOBOMBA BFG 1.1/2"2.8CV

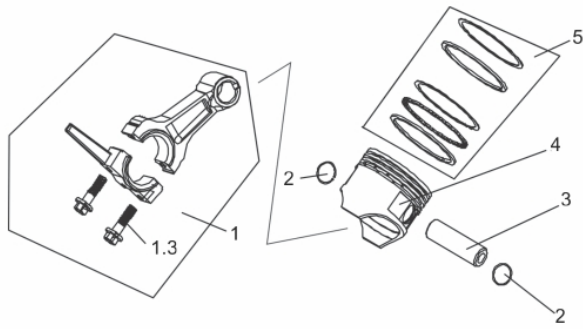
60311



Capacidade do Tanque (L)	1,5
Consumo Médio (L/h)	0,6
Cilindrada (cm ³)	87
Curso do Pistão (mm)	38
Diâmetro do Cilindro (mm)	54
Potência do Motor (cv/rpm)	2,8 cv/ 3.600
Reservatório do Câter (ml)	400
Taxa de Compressão	8:1
Torque Máximo (kgfm/rpm)	0,40/3000
Altura Manométrica Máxima (MCA)	22
Diâmetro do Rotor (mm)	89
Dimensões CxLxA (mm)	350x320x340
Número de Rotores	1
Sucção e Recalque (")	1 1/2" x 1 1/2"
Peso (kg)	13
Vazão Máxima (m ³ /h)	18.0

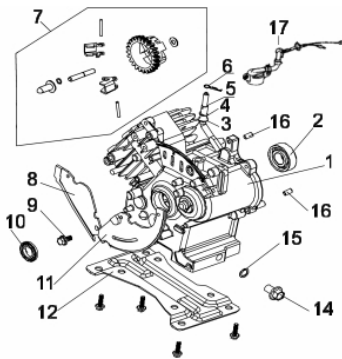


Anéis-Pistão-Biela



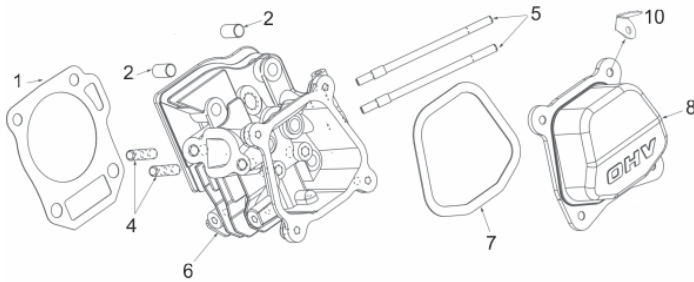
Ref.	Cód	Descrição	Qtd Prod
1	963	BIELA COMPLETA	1
2	964	ANEL TRAVA PISTAO G2.8	2
3	965	PINO DO PISTAO/G	1
4	966	PISTAO STD/G	1
5	967	JOGO DE ANEIS/G	1

Bloco do Motor



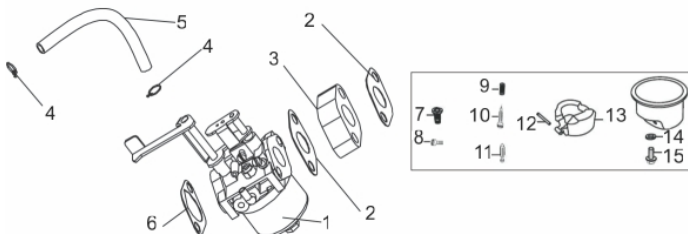
Ref.	Cód	Descrição	Qtd Prod
1	540	CARCACA-CILINDRO/G	1
2	1888	ROL 6203/WM900	1
3	612	ARRUELA EIXO RAR/G	1
5	1394	BRACO RAR G2.8	1
6	556	GRAMPO BRACO RAR/G	1
7	573	CONJ RAR G2.8	1
8	588	DEFLETOR VOL ESQUERDO/G	1
10	618	RETENTOR 17X30X6MM	1
11	620	DEFLETOR VOL DIREITO/G	1
12	665	SUPORTE DO MOTOR	1
14	484	PARAF M10X1.25X15MM-ZN BR	1
15	614	ARRUELA VEDACAO DRENO/G	1
16	450	PINO 8X14MM GUIA TAMPA	2
17	4270	INTERRUPTOR NIVEL DE OLEO	1

Cabeçote



Ref.	Cód	Descrição	Qtd Prod
1	951	JUNTA CABECOTE/G	1
2	615	PINO 8X14MM GUIA TAMPA	4
4	953	PRIS M8X32 ESCA/G	2
5	950	PRIS.M6X1X90MM - CARB.	2
6	341	CABECOTE G2.8	1
7	547	JUNTA TAMPA CABECOTE/G	1
8	387	TAMPA CABECOTE/G	1
10	1222	SUP. APOIO FIO BOBINA/G	1

Carburador

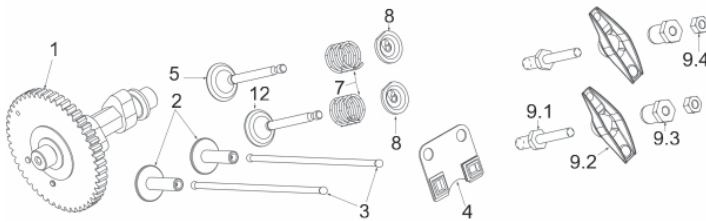


Ref.	Cód	Descrição	Qtd Prod
1	974	CARBURADOR COMPL/G	1
2	975	JUNTA COLETOR/G	2
3	976	COLETOR ADMISSAO/G	1
4	977	ANEL ELASTICO MANG TANQ/G	2
5	978	MANGUEIRA COMBUSTIVEL/G	1
6	979	JUNTA CARBURADOR	1
7	4330	GICLEUR DA BAIXA	1
8	4331	GICLEUR	1
9	4332	MOLA DO GICLEUR PRINCIPAL	1
10	4333	GICLEUR PRINCIPAL	1
11	4334	AGULHA DA BOIA + MOLA	1
12	4335	PINO DA BOIA CARBURADOR	1
13	4336	BOIA CARBURADOR	1
14	4337	ANEL DO PARAF CUBA CARB.	1



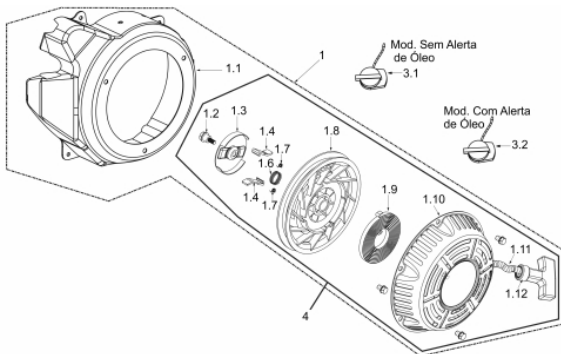
Ref.	Cód	Descrição	Qtd Prod
15	4338	PARAF DA CUBA	1

Comando de Válvula



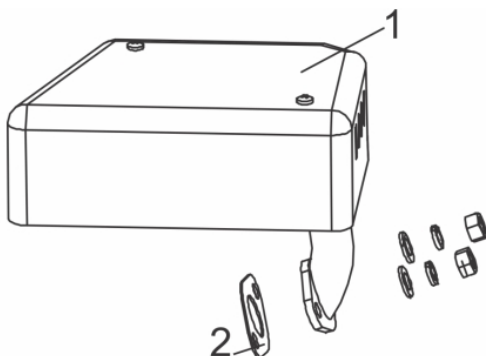
Ref.	Cód	Descrição	Qtd Prod
1	954	ARVORE COMANDO G2.8	1
2	955	TUCHO VALVULA/G	1
3	956	VARETA VALVULA/G	1
4	1388	PLACA GUIA DAS VALVULAS/G	1
5	961	VALVULA ADMISSAO/G	1
7	960	MOLA DA VALVULA/G	2
8	959	PRATO MOLA ADM/ESC/G	2
9.1	1392	PARAF REG. BALANCIM/G	2
9.2	1393	BALANCIM G2.8	2
9.3	468	PORCA BALANCIM/G	2
9.4	469	CONTRA PORCA BALANCIM/G	2
12	962	VALVULA ESCAPE/G	1

Conjunto Carenagem



Ref.	Cód	Descrição	Qtd Prod
1	533	CARENAGEM COMPL/G	1
1.1	617	CARENAGEM G2.8	1
1.2	1511	PARAF M5X0.8X20MM- ZN AM	1
1.3	496	GUIA CACHORRETE/G	1
1.4	494	CACHORRETE/G	2
1.6	495	MOLA TORQUE/G	1
1.7	493	MOLA CACHORRETE/G	2
1.8	1517	CARRETEL DO RETRATIL/G	1
1.9	489	MOLA RETRATIL/G	1
1.10	1519	CARCACA RETRATIL/G	1
1.11	1520	CORDA RETRATIL/G	1
1.12	1521	PUNHO ARRANQUE/G	1
3.1	500	CHAVE LIGA/DESLIGA.1/G	1
3.2	3432	CHAVE LIGA/DESLIGA 2.8G	1
4	443	RETRATIL COMPLETO/G	1

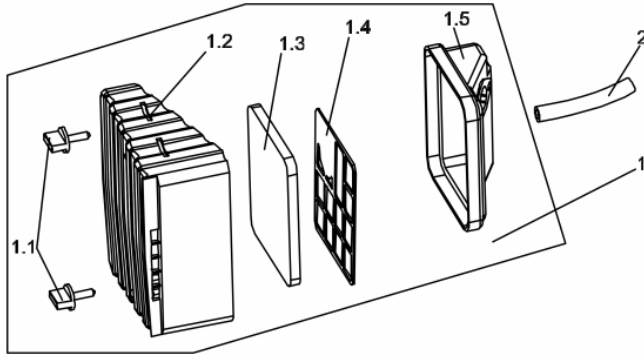
Escapamento



Ref.	Cód	Descrição	Qtd Prod
1	987	ESCAPE COMPLETO/G	1
2	991	JUNTA ESCAPE/G	1

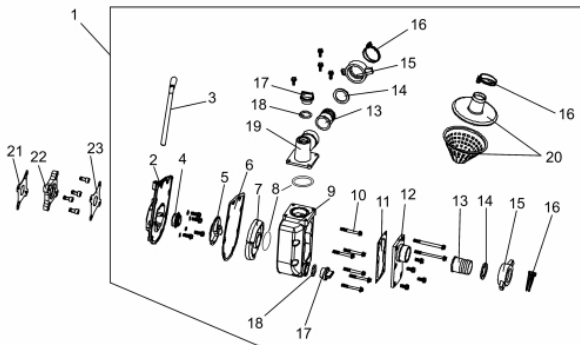


Filtro de ar



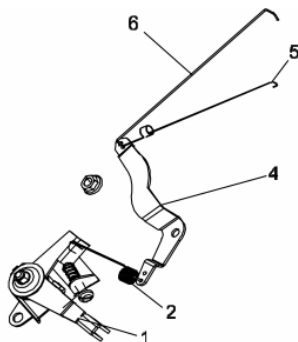
Ref.	Cód	Descrição	Qtd Prod
1	980	CONJ FILTRO DE AR/G	1
1.1	981	PARAF M5X30MM/G	2
1.2	982	CAPA DO FILTRO DE AR/G	1
1.3	983	ELEM FILTRANTE AR/G	1
1.4	984	TELA DO ELEMENTO FILTR/G	1
1.5	985	CORPO FILTRO AR/G	1
2	986	MANGUEIRA RESPIRO/G	1

Motobomba



Ref.	Cód	Descrição	Qtd Prod
1	998	BOMBEADOR COMPL 1.1/2 POL	1
2	999	TAMPA BOMBA 1.1/2 POL	1
3	1000	ALCA TRANSPORTE 1.1/2 POL	1
4	1001	SELO MECANICO 1.1/2 POL	1
5	613	ROTOR BOMBA 1.1/2POL	1
6	669	ANEL O-RING DA TAMPA/G	1
7	688	PORTA ROTOR 1.1/2 POL /G	1
8	372	ANEL PORTA ROTOR 1.1/2P/G	2
9	532	CARCACA BOMBA 1.1/2 POL/G	1
10	727	PARAF M6X1X50MM- ZN BR	6
11	355	VALVULA ENTRADA 1.1/2 P/G	1
12	958	BOCAL DE ENTRADA 1.1/2 /G	1
13	970	ADAPTADOR 1.1/2 POL	2
14	988	ANEL O-RING BOCAL SAIDA/G	2
15	989	FLANGE ROSQUEADA 1"1/2/G	2
16	990	ABRACAD 1.1/2 POL	3
17	1002	BUJAO DE VEDACAO 1.1/2POL	2
18	1003	ANEL O-RING BUJAO G2.8	2
19	1004	BOCAL DE SAIDA 1.1/2P/G	1
20	1005	RALO DE FUNDO 1.1/2 POL/G	1
21	1006	JUNTA BOMBA-A 1.1/2 POL/G	1
22	1007	FLANGE DA BOMBA 1.1/2 P/G	1
23	1008	JUNTA BOMBA-B 1.1/2 POL/G	1

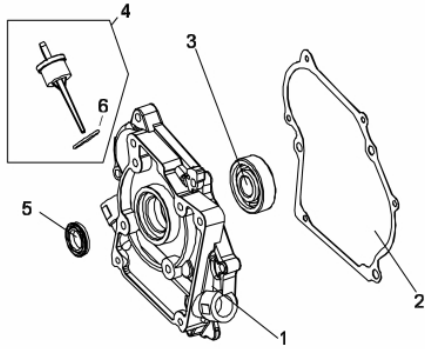
Sistema Aceleração



Ref.	Cód	Descrição	Qtd Prod
1	968	CONJ ACELERACAO COMPL/G	1
2	969	MOLA RETORNO RAR/G	1
4	971	ALAVANCA DO RAR/G	1
5	972	MOLA RETORNO ALAV CARB/G	1
6	973	HASTE LIGACAO/G	1

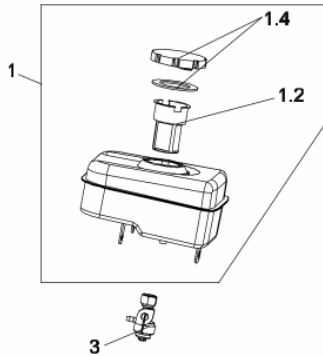


Tampa do Bloco



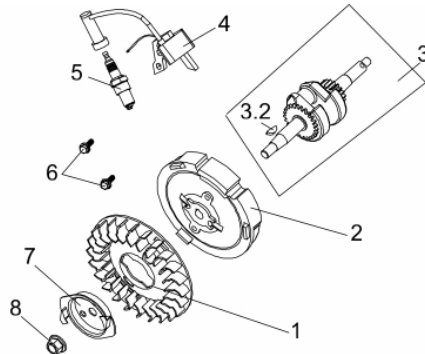
Ref.	Cód	Descrição	Qtd Prod
1	621	TAMPA CARCACA/G	1
2	622	JUNTA TAMPA CARCACA/G	1
3	544	ROL ESF. 6303 VIRABREQ/G	1
4	624	BUJAO NIVEL OL-ANEL/G	1
5	618	RETENTOR 17X30X6MM	1
6	3907	ANEL O-RING BUJAO	1
90	2810	JOGO DE JUNTAS/G 2.8	1

Tanque Combustível



Ref.	Cód	Descrição	Qtd Prod
1	992	CONJ TANQUE COMPL/G	1
1.2	555	PENEIRA TANQUE/G	1
1.4	557	TAMPA TANQUE COMB/G	1
3	996	TORNEIRA COMBUSTIVEL/G	1

Volante - Bobina Ignição - Eixo



Ref.	Cód	Descrição	Qtd Prod
1	704	VENTOINHA VOLANTE/G	1
2	712	VOLANTE MAGNETICO/G	1
3	1446	EIXO VIRABREQ AE 1.1/2	1
3.2	485	CHAVETA VOLANTE/G	1
4	186	BOBINA IGNICAO G2.8	1
5	300	VELA IGNICAO/G	1
7	397	CUBO PARTIDA/G	1