

CSM[®]

MÁQUINAS E EQUIPAMENTOS PARA CONSTRUÇÃO

MANUAL DE OPERAÇÃO E MANUTENÇÃO



Advertência importante:

Não execute nenhuma operação com o equipamento antes de ter o conhecimento de todo o conteúdo do manual de instruções.

O objetivo dessa publicação é instruir o operador e, dessa forma, evitar danos decorrentes de mau uso, manutenções deficientes ou incorretas.



Não toque nas peças girantes do equipamento quando ligado.



Não remova as proteções ou dispositivos de segurança do equipamento.

Rev. 05
SETEMBRO/2020

PLACA VIBRATÓRIA PV 90

1. INTRODUÇÃO

Este manual de operação tem a finalidade de informar sobre a forma correta de operar e fazer manutenção no equipamento, evitando possíveis defeitos e prejuízos decorrentes do mau uso ou por falta de manutenções preventivas. Leia este manual atentamente antes de colocar seu equipamento em operação para sua própria segurança e para ter certeza da correta utilização do mesmo. Se tiver dúvidas sobre como operar ou fazer manutenção deste equipamento entre em contato com a CSM ou uma Assistência Técnica Autorizada da marca. Você encontrará a lista de Assistências Técnicas atualizada no site da CSM, www.csm.ind.br.

2. RECOMENDAÇÕES

Recomendamos a leitura deste manual antes do início da utilização do equipamento, uma vez que estão contidas neste manual: informações relacionadas à estrutura, funcionamento, condições de operação e manutenção. As instruções deverão ser rigorosamente observadas pelos usuários visando manter o direito a garantia do equipamento, conforme estipulado pela CSM. É de extrema importância manter este manual em local de fácil acesso, nele estão contidas as instruções necessárias para a realização de manutenções eficientes e adequadas. Os planos de manutenção deverão ser executados por técnicos especializados devido à responsabilidade envolvida durante a operação do equipamento. Quando realizada de maneira inadequada, os riscos de defeitos e quebras aumentam, comprometendo desta maneira a segurança e a estabilidade durante a utilização do equipamento. A frequência e o intervalo das manutenções preventivas devem ser ajustados e aprimorados de acordo com a experiência adquirida no uso do equipamento ao longo do tempo. As inspeções diárias têm como principal objetivo detectar os defeitos evidentes nas peças mais importantes, assim como manter a limpeza e a lubrificação renovadas.

3. INFORMAÇÕES DE SEGURANÇA E CUIDADOS

Muitos acidentes podem ser evitados se as instruções contidas neste manual forem seguidas corretamente. Antes de operar o equipamento certifique-se que compreendeu todos os procedimentos da operação. A operação segura deste equipamento exige familiaridade e treinamento adequados. Operadores inexperientes devem receber instruções de alguém treinado e apto a operar o equipamento. Deve-se adotar todas as medidas necessárias para a prevenção de acidentes no local de trabalho, conforme as orientações contidas neste manual e nas referidas normas de segurança, entre elas a NR18.

3.1 CUIDADOS GERAIS

- » Antes de operar o equipamento faça uma inspeção pré-operação para maior segurança;
- » Quando estiver em funcionamento, crianças e animais devem ser mantidos a uma distância segura;
- » Somente pessoas qualificadas e treinadas devem testar, operar, fazer manutenção ou reparar o equipamento;
- » Não deixe o equipamento sozinho quando estiver em funcionamento;
- » Sempre que operar o equipamento use E.P.I.'s – equipamento de proteção individual – como: capacete, protetor auricular, luvas de borracha, sapatos apropriados e roupas de proteção;
- » Mantenha as mãos, cabelos, roupas soltas e ferramentas longe das partes móveis do equipamento;
- » Não opere o equipamento quando estiver sob influência de remédios ou bebidas alcoólicas;
- » Sempre limpe o equipamento após o uso e antes de armazená-lo;
- » Antes de armazenar cheque todas as partes, caso verifique algum defeito, troque a peça danificada imediatamente;
- » Verifique se o local de armazenagem do equipamento está seco e limpo, e fora de alcance de crianças;
- » Use sistemas com capacidade adequada para levantar e suportar o peso do equipamento e seus componentes.

3.2 CUIDADOS COM O MOTOR À COMBUSTÃO

- » Mantenha afastado o equipamento de produtos inflamáveis;
- » Utilize o equipamento em local plano e firme. Não o incline, para não derramar o combustível, afetando partes do motor e ocasionando risco de explosão;
- » Opere em local ventilado;
- » Não toque nas peças quentes do motor, isso poderá causar queimaduras graves;
- » Evite derramar combustível ao abastecer;
- » Desligue o motor e deixe-o esfriar antes de fazer o reabastecimento. Abasteça o equipamento em local amplo e arejado;
- » Não adicione combustível enquanto houver fumaça ou fagulhas ou chamas perto do equipamento. Os gases de exaustão têm calor suficiente para iniciar a combustão de alguns produtos e materiais;
- » O vapor de combustível é altamente inflamável e qualquer faísca poderá provocar incêndios ao ligar o equipamento;
- » Não inale os gases produzidos pelo o equipamento, pois são ricos em dióxido de carbono que é altamente venoso, podendo causar náuseas e até a morte;
- » Não derrame gasolina na sua pele e não permita que crianças e animais tenham contato com a mesma, caso isso ocorra lave o local com água abundante e se necessário procure um médico;

- » Certifique-se que a tampa de óleo esteja apertada antes do motor entrar em operação;
- » Não utilize o equipamento para transporte de líquidos inflamáveis;
- » Armazene o equipamento sem combustível no tanque. A gasolina é extremamente inflamável e explosiva em determinadas condições;
- » Não utilize gasolina ou solventes para limpar o filtro de ar, podem ocorrer incêndios;
- » Não use o motor sem o filtro de ar, podem ocorrer danos graves ao motor;
- » Limpe os detritos das aletas de arrefecimento do motor.

3.2.1 CUIDADOS COM O NÍVEL DE ÓLEO DO MOTOR

Verifique o nível do óleo do motor com frequência, sempre que estiver abaixo do nível indicado, coloque óleo até o nível máximo indicado. O motor deverá estar desligado e frio. Para a verificação processa dessa forma:

- » Retire a vareta do óleo;
- » Limpe com um pano;
- » Inserir a vareta novamente no carter;
- » Retira-la novamente para a verificação do nível, se necessário acrescente óleo;
- » Insira novamente a vareta do óleo e feche bem firme;

Para mais informações consulte o manual do motor.

ATENÇÃO!

Use óleo para motor 4 tempos. Use óleo Sae 10W30.

LUBRIFICAÇÃO

A qualidade do óleo do motor é um dos fatores mais importantes para o desempenho do motor e da sua vida útil. Não aplicar óleo usado/sujo e óleo vegetal. Operar o equipamento com óleo insuficiente no motor poderá danificar gravemente o motor.

4. CARACTERÍSTICAS DO EQUIPAMENTO – INTRODUÇÃO AS PARTES E ESPECIFICAÇÕES TÉCNICAS

Modelo	PV 90 Sem motor	PV 90 Trifásico	PV 90 Monofásico	PV 90 HONDA gasolina	PV 90 LIFAN gasolina
Força centrífuga (kgf)	1500	1500	1500	1500	1500
Frequência de vibração (vpm)	6000	6000	6000	6000	6000
Velocidade de trabalho (m/min)	25	25	25	25	25
Potência do motor	---	3 cv II pólos	3 cv II pólos	5,5 HP 4 tempos	5,5 HP 4 tempos
Tensão (V)	---	220/380	127/220	---	---
Peso (kg)	90	105	105	105	105
Dimensões da base (CxL) (mm)	700x460	700x460	700x460	700x460	700x460
Dimensões do equip. (CxLxA) (mm)	1100x460x850	1100x460x850	1100x460x850	1100x460x850	1100x460x850
Código	4.01.22.053	4.01.22.056	4.01.22.057	4.01.22.054	4.01.22.055

4. FUNCIONAMENTO DA PLACA VIBRATÓRIA

A vibração da Placa Vibratória é obtida através do eixo excêntrico, apoiado em 4 rolamentos tipo NJ 307, dentro do mancal do vibrador. A transmissão do motor para o vibrador tipo eixo excêntrico é feito através de uma polia motora.

4.1.1 OPERANDO A PLACA VIBRATÓRIA

- » Gire a alavanca de aceleração do motor no máximo;
- » Guie a máquina pelo cabo de manobra, deixe a placa vibratória se mover, não tente forçar empurrando o equipamento;
- » Não opere a placa com as rodas de transporte abaixada. Eleve as rodas e prenda no suporte.

IMPORTANTE

Quando operar a placa vibratória em solo que contém argila, pode acontecer casos em que a velocidade poderá reduzir porque na base da compactação poderá ficar restos de argila. A compactação deverá ser feita duas vezes para uma melhor eficiência.

O operador da máquina tem que ter uma visão ampla da área a ser compactada. Se existir alguma barreira, curva, limite onde a visão da área pode ser prejudicada, um assistente deve ser colocado para auxiliar no trabalho, evitando riscos de acidente.

4.2 FUNCIONAMENTO DO MOTOR À GASOLINA**4.2.1 PARTIDA DO MOTOR**

- » Abra o registro de combustível;
- » Coloque a chave na posição LIGAR/ON;
- » Se o motor estiver frio, feche o afogador do carburador;
- » Gire a alavanca de aceleração;
- » Puxe a manopla de partida lentamente até sentir uma resistência, em seguida puxe-a com força, repita a operação até o motor pegar;
- » Abra o afogador. O afogador deverá ser fechado quando o motor estiver ligado, ou a temperatura for elevada.

Após a partida no motor, deixe trabalhar em baixa rotação por alguns minutos, principalmente se o clima estiver frio. Verifique se há ruídos anormais e vazamentos de gasolina. Neste caso pare imediatamente a operação.

4.2.2 PARADA DO MOTOR

- » Feche a alavanca de aceleração completamente, fazendo o motor funcionar em marcha lenta;
- » Coloque a chave na posição DESLIGADO/OFF;
- » Feche a válvula de combustível e espere alguns segundos até o motor parar completamente.

Em caso de parada de emergência basta gira a chave para a posição DESLIGADO/OFF.

5. MANUTENÇÃO

Para garantir o bom funcionamento do equipamento, este deve ser revisado sempre que operar em trabalhos pesados, difíceis condições e durante muitas horas de uso.

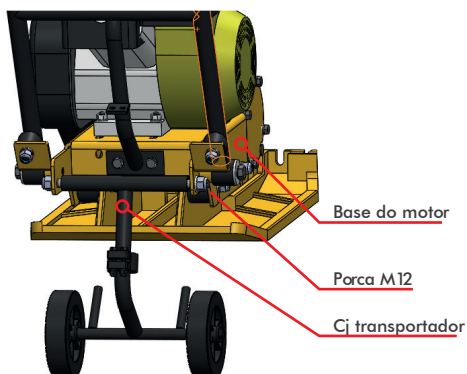
Nunca faça nenhuma manutenção com a máquina ligada e garanta que ela esteja colocada em lugar firme para que não haja risco de tombá-la e danificá-la, principalmente para evitar acidentes.

IMPORTANTE

Sempre reponha os dispositivos de segurança e protetores após consertos e manutenções.
Não altere as velocidades do motor.

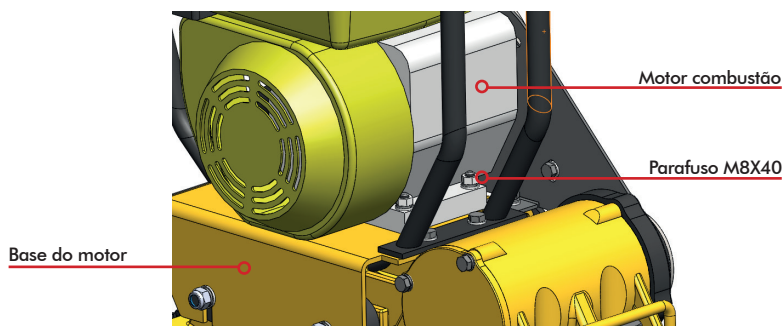
6. MONTAGEM DO EQUIPAMENTO

» Alinhar o Cj transportador com os furos da base do motor e apertar as porcas (M12).

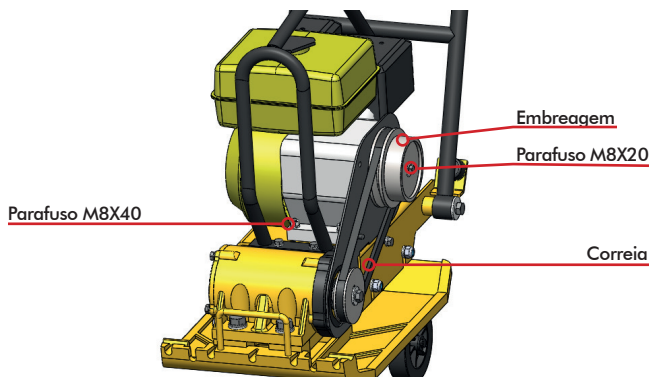


6.1 PROCEDIMENTO DE INSTALAÇÃO DO MOTOR A COMBUSTÃO

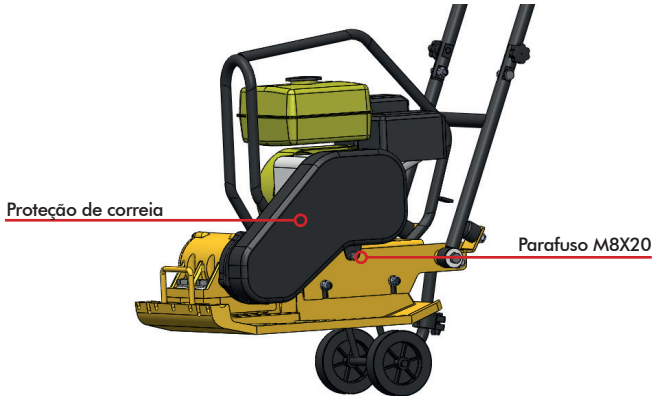
» Colocar o motor sobre a base do motor alinhando os furos para passagem dos parafusos (M8X40).



» Colocar a embreagem no eixo do motor apertando o parafuso (M8X20). Verificar o alinhamento da correia com a polia movida e a embreagem. Em seguida fazer o aperto dos parafusos do motor. (M8X40)



» Colocar a proteção de correia e fazer os apertos dos parafusos M8X20.



7. GARANTIA

A Placa Vibratória possui garantia de 180 dias, a contar da data da compra e já incluso os 90 dias dispostos pela legislação vigente, desde que observadas e respeitadas as disposições legais aplicáveis, referentes aos defeitos de material ou fabricação. Os consertos ou substituições de peças defeituosas durante a vigência desta garantia deverão ser efetuados, somente nas Assistências Técnicas Autorizadas, mediante a apresentação da nota fiscal de compra. Esta garantia não cobre os casos em que o equipamento:

- » Seja manuseado incorretamente;
- » Não receba uma adequada manutenção, conforme recomendada pela CSM;
- » Seja violado, desmontado ou adulterado sem a autorização registrada da Assistência Técnica CSM;
- » Seja utilizado para fins diferentes daqueles para os quais foi desenvolvido;
- » Ações de agentes naturais e má conservação;
- » Desgaste de peças por uso inadequado.

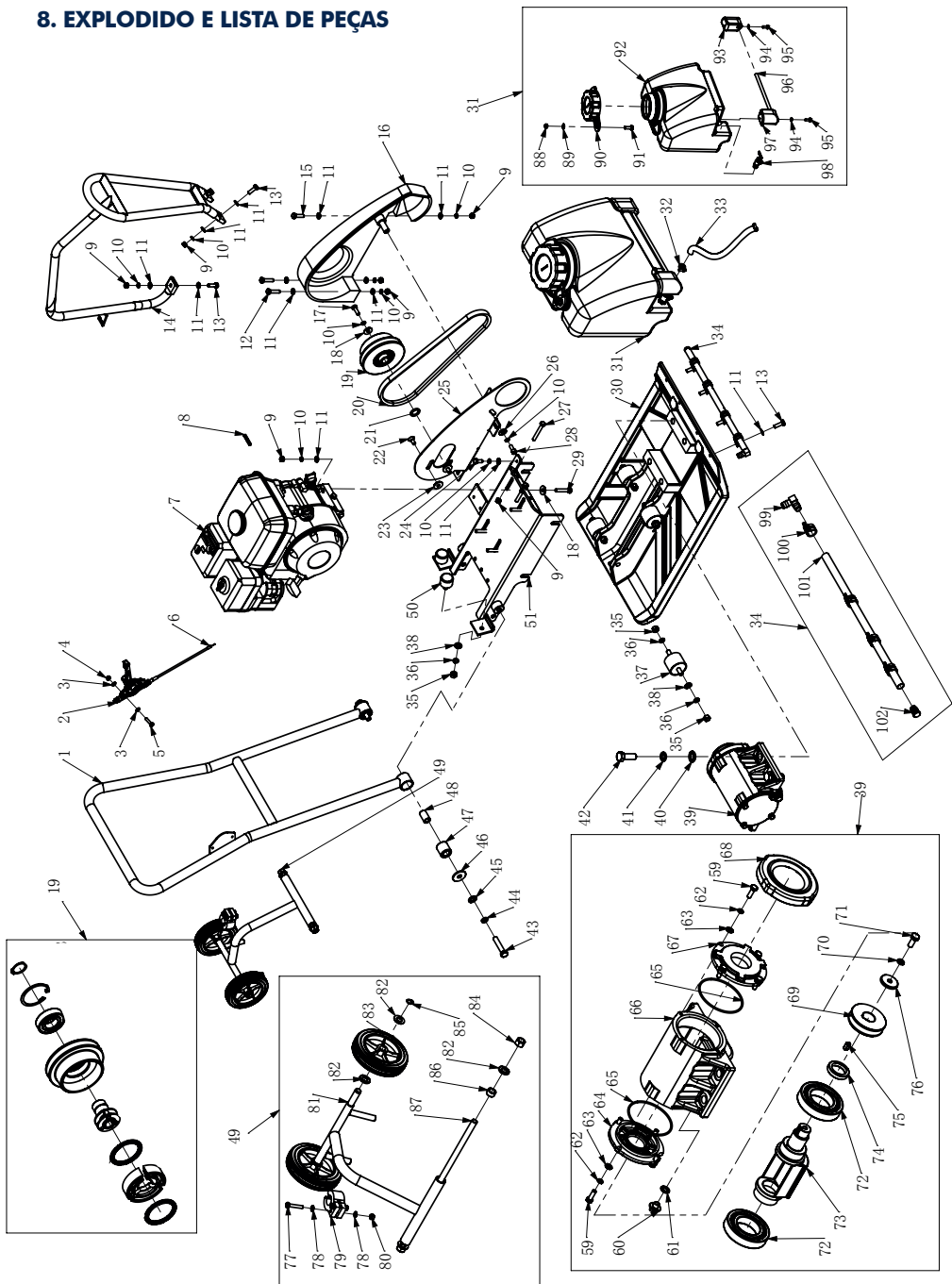
Para equipamento apresentando problemas no prazo de garantia e sendo constatado defeito de fabricação, seu reparo será feito no Assistente Técnico Autorizado mais próximo, ficando por conta do comprador os riscos e despesas decorrentes do transporte de ida e volta até o assistente técnico. Maiores informações, acesse: www.csm.ind.br

ATENÇÃO

Os serviços de manutenção dentro do prazo de garantia devem ser executados somente pela Assistência Técnica Autorizada CSM.

Observação: A garantia do motor à gasolina deverá ser feita através da Assistência Técnica Autorizada CSM, conforme expressas no manual do fabricante, bastando apresentar a nota fiscal de compra e o certificado de garantia do motor.

8. EXPLODIDO E LISTA DE PEÇAS



ITEM	QUANT.	CÓDIGO	DESCRIÇÃO
1	1	20417094	PEGADOR PV 90
2	1	20401347	CONJUNTO ACELERADOR PV95
3	4		ARRUELA LISA M6
4	2		PORCA AUTOTRAVANTE M6
5	2		PARAFUSO SEXTAVADA M6X25
6	1		CABO ACELERADOR - PV 95
7	1		MOTOR 5.5 HP
8	1		CHAVETA 4.76X38.1
9	12		PORCA M8
10	13		ARRUELA PRESSÃO M8
11	21		ARRUELA LISA M8 ZB
12	2		PARAFUSO SEXTAVADO M8X35 ZB
13	7		PARAFUSO SEXTAVADO M8X45 ZB
14	1	20417101	ESTRUTURA PARA MOTOR PV 90
15	1		PARAFUSO SEXTAVADO M8X30
16	1	20417095	PROTETOR CORREIA PV 90
17	1		PARAFUSO SEXTAVADO 5/16X1
18	5		ARRUELA LISA M8
19	1	20607029	CONJ EMBREAGEM EIXO 19.05MM PV 90
19	1	20607030	CONJ EMBREAGEM EIXO 20MM PV 90
20	1	20417089	CORREIA AVX13/875LA MATERIAL CR DIN7753
21	1		ARRUELA DE CALÇO
22	2		PARAFUSO ALLEN M8X20
23	2		ARRUELA LISA M8X26X4
24	1		PARAFUSO SEXTAVADO M8X20
25	1	20417100	TAMPA DO PROTETOR DA CORREIA
26	1		ARRUELA LISA M8
27	2		PARAFUSO SEXTAVADO M8X60

ITEM	QUANT.	CÓDIGO	DESCRIÇÃO
28	1		PARAFUSO ALLEN M8X45
29	4		PARAFUSO SEXTAVADO M8X20
30	1	20417092	BASE DE PLACA
31	1	20401358	CONJUNTO TANQUE DE AGUA
32	2		ABRACADEIRA MANGUEIRA
33	1		MANGUEIRA IRRIGADOR
34	1	20009888	CONJUNTO IRRIGADOR
35	10		PORCA SEXTAVADA M10 AUTOTRAVANTE
36	10		ARRUELA DE PRESSÃO M10 ZB
37	4	20417093	COXIM DA BASE
38	6		ARRUELA LISA M10 ZB
39	1	20417104	MANCAL
40	4		ARRUELA LISA M16 ZB
41	4		ARRUELA DE PRESSÃO M16
42	4		PARAFUSO SEXTAVADO M16X45
43	2		PARAFUSO SEXTAVADO M12X60
44	2		ARRUELA DE PRESSÃO M12
45	2		ARRUELA LISA M12
46	2		ARRUELA M12X40X3
47	2		BORRACHA DO CABO
48	2		BUCHA DE AÇO
49	1	20012647	CONJUNTO TRANSPORTADOR
50	2	20417105	COXIM DO PEGADOR
51	1	20417099	BASE MOTOR
59	8		PARAFUSO SEXTAVADO M8X25
60	1	20013379	BUJÃO DO ÓLEO M12X1.25X10
61	1	20013380	ARRUELA DE VEDAÇÃO M12
62	8		ARRUELA DE PRESSÃO M8

ITEM	QUANT.	CÓDIGO	DESCRIÇÃO
63	8		ARRUELA LISA M8
64	1		TAMPA DO MANCAL ESQUERDO
65	2	20401313	ANEL O'RING 105X3.1
66	1	20401301	MANCAL
67	1	20401309	TAMPA DO MANCAL DIREITO
68	1	20401311	PROTEÇÃO DO MANCAL
69	1	20417076	POLIA MOVIDA
70	1		ARRUELA LISA M10
71	1		PARAFUSO DA POLIA M10X25
72	2		ROLAMENTO 6211 C3 DDU
73	1	20401307	EIXO EXCENTRICO
74	1	20401312	RETENTOR 35X48X10
75	1		CHAVETA 7X7X19
76	1		ARRUELA DA POLIA M10X5X40
77	2		PARAFUSO SEXTAVADO M6X35
78	4		ARRUELA LISA M6
79	1	20012738	SUORTE CONJUNTO TRANSPORTADOR
80	2		PORCA AUTOTRAVANTE M6
81	1		SUORTE RODAS
82	6		ARRUELA LISA M12
83	2	20012664	RODA Ø125X30
84	2		PORCA AUTOTRAVANTE M12
85	2		TAMPA Ø12
86	2		BUCHA DE NYLON
87	1		EIXO DA RODA
88	1		PORCA DE NYLON M10
89	2		ARRUELA LISA M10
90	1	20405084	TAMPA DO TANQUE

ITEM	QUANT.	CÓDIGO	DESCRIÇÃO
91	1		PARAFUSO SEXTAVADO M10X30
92	1		TANQUE ÁGUA
93	1	20401368	SUORTE DO TANQUE DIREITO
94	2		ARRUELA LISA M8
95	2		PARAFUSO SEXTAVADO M8X20
96	1		TUBO
97	1		SUORTE DO TANQUE ESQUERDO
98	1	20401365	VALVULA DE GAVETA
99	1		COTOVELO 12MM
100	4		ABRACADEIRA Ø16MM
101	1		IRRIGADOR
102	1		PLUG IRRIGADOR

CSM[®]

MAQUINAS E EQUIPAMENTOS PARA CONSTRUÇÃO

Rua José Stulzer, 80 | Vila Baependi | 89256-020

Jaraguá do Sul | SC | Brasil

Fone (47) 3372 7600 | Fax (47) 3371 2830

SAC 0800 600 7600 | sacasm@csm.ind.br | www.csm.ind.br

CNPJ: 76.840.537/0001-21

A CSM reserva-se ao direito de alterar este manual sem aviso prévio.
A última versão revisada estará à disposição dos interessados no departamento de engenharia da CSM.