

MOTOR BFG 4T 16.0CV VERTICAL

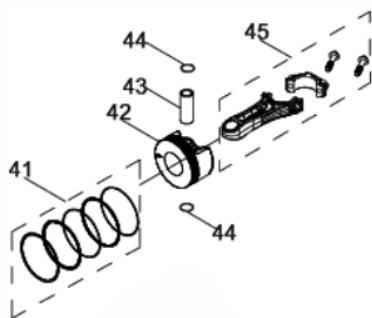
61690



Tipo	Gasolina 4T, Refrigerado a Ar
Potência Máxima (Cv)(KW/Rpm)	16,0 (11,8/3600)
Potência Reg. Contínuo (Cv)(KW/Rpm)	14,8 (10,9/3600)
Torque Máximo (kgfm/rpm)	3,15/2.500
Cilindrada (cm³)	440
Diâmetro do Cilindro (mm)	90
Curso do Pistão (mm)	69
Eixo - Diâm. X Comp. (pol/mm)	Ø1"(25,40) X 80,0
Taxa de Compressão	9,2:1
Reservatório do Cáster (L)	1,4 / SAE 20W50
Capacidade do Tanque (L)	Gasolina Comum (Não Acompanha Tanque)
Consumo Médio (L/h)	4,0
Sistema de Alimentação (Tipo)	Carburador (Bóia)
Sistema de Ignição	Eletrônica (CDI)
Sistema de Partida	Elétrica e Manual
Sistema de Lubrificação (Tipo)	Forçada por Bomba
Filtro de Ar (Tipo)	Elemento de Papel
Dimensões CxLxA (mm)	475x400x440
Peso Bruto (kg)	30,3
Peso Líquido (kg)	27,0

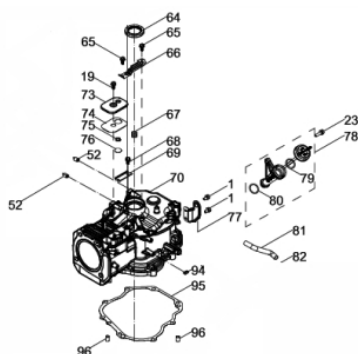


Anéis-Pistão-Biela



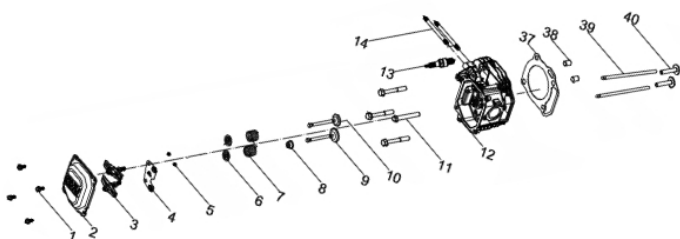
Ref.	Cód	Descrição	Qtd Prod
41	13043	JOGO ANEIS PISTAO	1
42	10879	PISTAO	1
43	10877	PINO DO PISTAO	1
44	810	ANEL TRAVA PISTAO G13.0	2
45	13960	BIELA COMPLETA	1

Bloco Cilindro



Ref.	Cód	Descrição	Qtd Prod
1	5128	PARAF M6X1X16MM- ZN BR	2
19	427	PARAF M6X1X14MM- ZN BR	1
23	417	PARAF M6X1.0X22MM- ZN AM	1
52	5978	PINO GUIA 10X12	2
64	606	RETENTOR 35X52X7MM	1
65	1112	PARAF M5X0.8X10MM- ZN BR	2
67	5193	COXIM BORRACHA	1
68	584	PARAF M6X1X12MM- ZN BR	1
70	13972	CARCACA-CILINDRO	1
73	13974	TAMPA DO RESPIRO	1
74	13975	JUNTA DA TAMPA DO RESPIRO	1
75	7485	MOLA DO RESPIRO	1
76	4322	RESPIRO	1
78	13977	VARETA NIVEL OLEO	1
79	13978	ANEL O-RING 24.4X2.6MM	1
80	13012	ANEL O-RING 15.8X2.5	1
81	13979	MANGUEIRA DO RESPIRO	1
95	13988	JUNTA TAMPA DA CARCACA	1
96	2578	PINO 9X14MM GUIA TAMPA	2

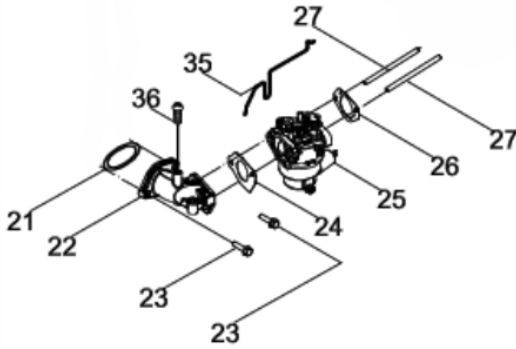
Cabeçote



Ref.	Cód	Descrição	Qtd Prod
1	5128	PARAF M6X1X16MM- ZN BR	4
2	13936	TAMPA DO CABECOTE	1
3	13937	CONJUNTO BALANCIM	2
4	13938	PLACA GUIA DAS VARETAS	1
5	6021	PRATO DA MOLA	4
6	6019	ASSENTO DA MOLA	2
7	643	MOLA DA VALVULA/G	2
8	650	RETENTOR DE VALVULA/G	1
9	13939	VALVULA DE ADMISSAO	1
10	13940	VALVULA DE ESCAPE	1
11	4287	PARAF M10X1.25X70MM-ZN PR	4
12	13941	CABECOTE	1
13	2550	VELA IGNICAO	1
14	13942	PRIS M8X102MM	2
37	13957	JUNTA DO CABECOTE	1
38	13958	PINO GUIA 12X16	2
39	13959	VARETA DA VALVULA	2
40	2682	TUCHO VALVULA/G	2

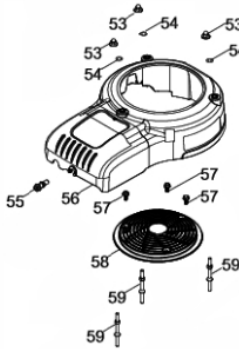


Carburador



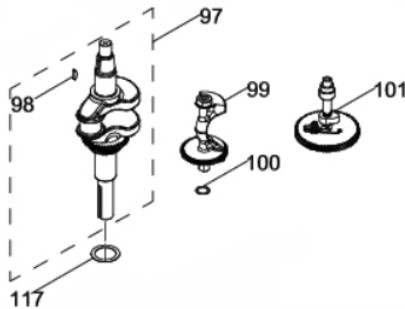
Ref.	Cód	Descrição	Qtd Prod
21	13947	ANEL O-RING 36X2.5MM	1
22	13948	COLETOR ADMISSAO	1
23	417	PARAF M6X1.0X22MM- ZN AM	2
24	13949	JUNTA DO CARBURADOR	1
25	13950	CARBURADOR	1
26	13951	JUNTA DO FILTRO DE AR	1
27	8966	PRIS. M6X92	2
35	13956	ALAVANCA DO AFOGADOR	1
36	3504	PARAF ST4.8X16MM	1

Carenagem



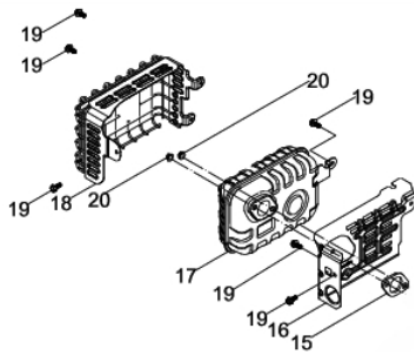
Ref.	Cód	Descrição	Qtd Prod
53	8934	PORCA CALOTA M6	3
54	1981	ARRUELA LISA ZINC M6	3
55	13964	PARAFUSO DA CARENAGEM	1
56	13965	CARENAGEM	1
57	507	PARAF M6X1X10MM- ZN BR	3
58	13966	RETRATIL COMPLETO	1
59	13967	PRIS M6X83 (CARENAGEM)	3

Eixo Virabrequim



Ref.	Cód	Descrição	Qtd Prod
97	13989	EIXO VIRABREQUIM	1
98	5153	CHAVETA DO VOLANTE	1
99	13990	EIXO BALANCEADOR	1
100	13529	ARRUELA 17.5X26X1	1
101	13991	ARVORE DE COMANDO	1
117	14003	ARRUELA 35.4X1X52MM	1

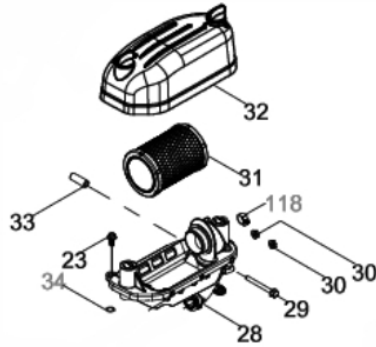
Escape



Ref.	Cód	Descrição	Qtd Prod
15	13943	JUNTA DE ESCAPE	1
16	13944	ISOLADOR DO ESCAPE	1
17	13945	ESCAPE	1
18	13946	PROTETOR DO ESCAPE	1
19	427	PARAF M6X1X14MM- ZN BR	6
20	96	PORCA M8X1.25- SX FL	2

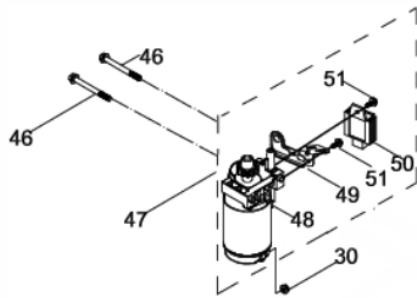


Filtro de Ar



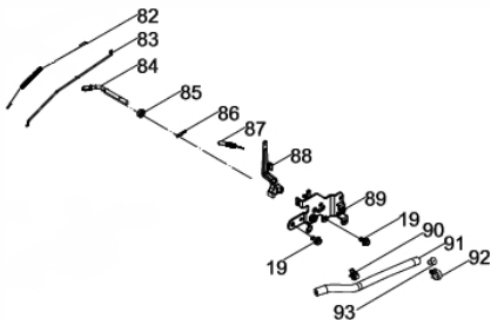
Ref.	Cód	Descrição	Qtd Prod
23	417	PARAF M6X1.0X22MM- ZN AM	1
28	13952	BASE DO FILTRO DE AR	1
29	8970	PARAF M6X55	1
30	5146	PORCA M6 FLANG.FILTRO AR	2
31	13953	ELEMENTO FILTRO DE AR	1
32	13954	CAPA DO FILTRO DE AR	1
33	13955	PINO GUIA 11X6.6X30MM	1
34	511	ANEL VEDACAO DRENO	1

Motor de Partida



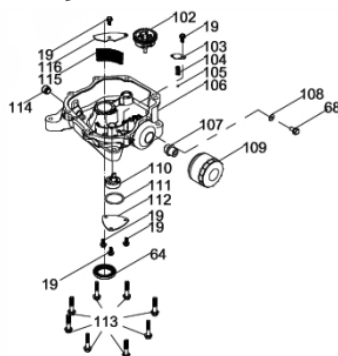
Ref.	Cód	Descrição	Qtd Prod
30	5146	PORCA M6 FLANG.FILTRO AR	1
46	13961	PARAF M8X1.25X80MM-ZN BR	2
48	13962	MOTOR DE ARRANQUE	1
50	13963	REGULADOR TENSAO	1
51	5128	PARAF M6X1X16MM- ZN BR	2

Sistema Aceleração



Ref.	Cód	Descrição	Qtd Prod
19	427	PARAF M6X1X14MM- ZN BR	2
82	13980	MOLA RET.ALAV.ACCELERADOR	1
83	13981	HASTE ACELERACAO	1
84	13982	BRACO RAR	1
85	1787	RETENTOR 6X11X4MM	1
86	481	GRAMPO BRACO RAR/G	1
87	13983	MOLA GOVERNADOR	1
88	13984	ALAVANCA DO RAR	1
89	13985	CONJ. ACELERACAO	1
90	7842	ABRACADEIRA 12X8	1
91	13986	MANG.COMBUST.6.3X12.5X270	1
92	8948	ANEL ELASTICO	1
93	13987	PLUG DA MANG.COMBUSTIVEL	1

Tampa da Carcaça



Ref.	Cód	Descrição	Qtd Prod
19	427	PARAF M6X1X14MM- ZN BR	5
64	606	RETENTOR 35X52X7MM	1
68	584	PARAF M6X1X12MM- ZN BR	1
102	13992	ENGRENAGEM GOVERNADOR	1
103	13993	TAMPA RESP. TAMPA	1
104	13994	MOLA DA TAMPA RESPIRO	1
105	5999	ESFERA DE ACO 9.5MM	1
106	13995	TAMPA CARCACA	1
107	8886	ADAPTADOR FILTRO DE OLEO	1
108	13996	ARRUELA 6.2X1.5X13MM	1
109	13997	FILTRO DE OLEO	1
110	13998	BOMBA OLEO	1
111	13999	JUNTA BOMBA OLEO	1
112	14000	TAMPA DA BOMBA OLEO	1
113	2628	PARAF M8X1.25X40MM- ZN BR	8



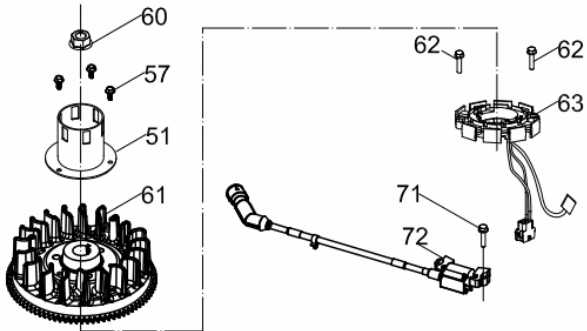
MOTOR BFGE 4T 16.0CV VERTICAL

61690

BUFFALO®

Ref.	Cód	Descrição	Qtd Prod
114	2790	PARAF DRENO OLEO/G	1
115	14001	TELA FILTRO DO RESPIRO	1
116	14002	TAMPA DA TELA	1

Volante - Bobina



Ref.	Cód	Descrição	Qtd Prod
51	14004	CUBO DE PARTIDA	1
57	507	PARAF M6X1X10MM- ZN BR	3
60	13968	PORCA M20X1.5	1
61	13969	VOLANTE MAGNETICO	1
62	13970	PARAF. M5X0.8X28MM-ZN BR	2
63	13971	BOBINA DE CARGA	1
71	560	PARAF M6X1X28MM- ZN BR	2
72	13973	BOBINA DE IGNICAO	1