

Branco



Manual de instruções

Motocultivadores



BTTG-6.5
BTTD-5.0
BTTD-10.0

Not for Reproduction

Todas as informações e especificações contidas nesse manual vão ajudá-lo a ter os melhores resultados com o seu novo motocultivador e a operá-lo com segurança.

Leia e observe atentamente todas as informações deste manual. Esse manual deve ser considerado parte permanente do motocultivador.

Se qualquer parte deste manual não for compreendida, consulte a Assistência Técnica Autorizada Branco mais próxima, quanto aos procedimentos de partida, funcionamento e manutenção.

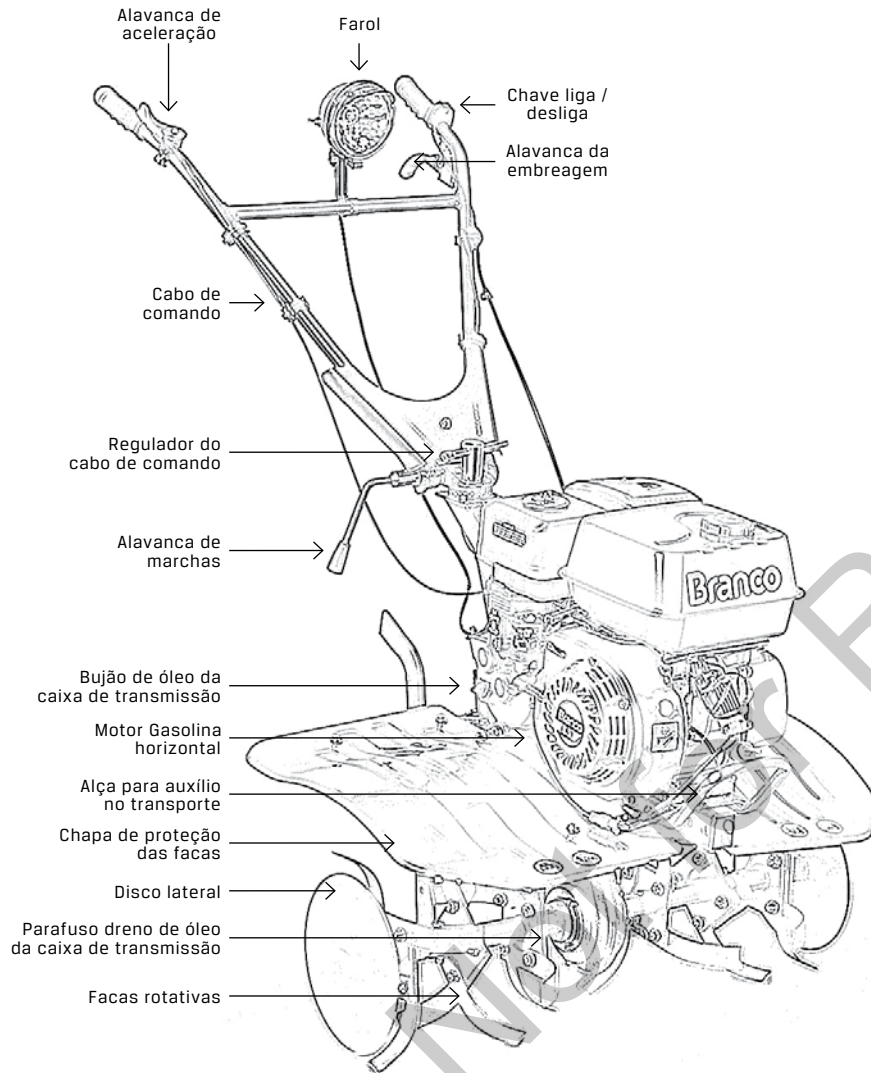
Branco Produtos de Força e Energia

Índice

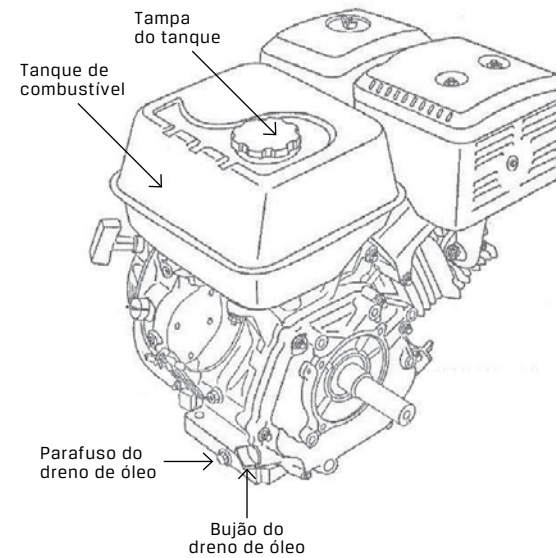
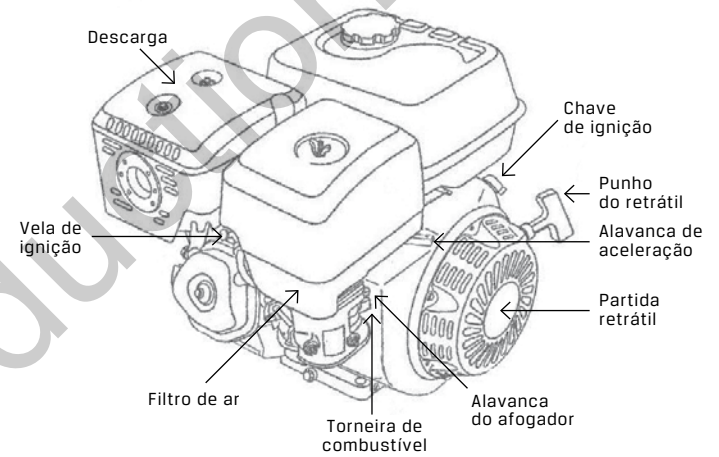
Componentes	6
Símbolos de segurança	11
Operação	12
Manutenção	22
Transporte	25
Armazenagem	25
Diagnósticos	
- do motor a diesel	26
- do motor a gasolina	29
- do motocultivador	30
Especificações	30

Componentes

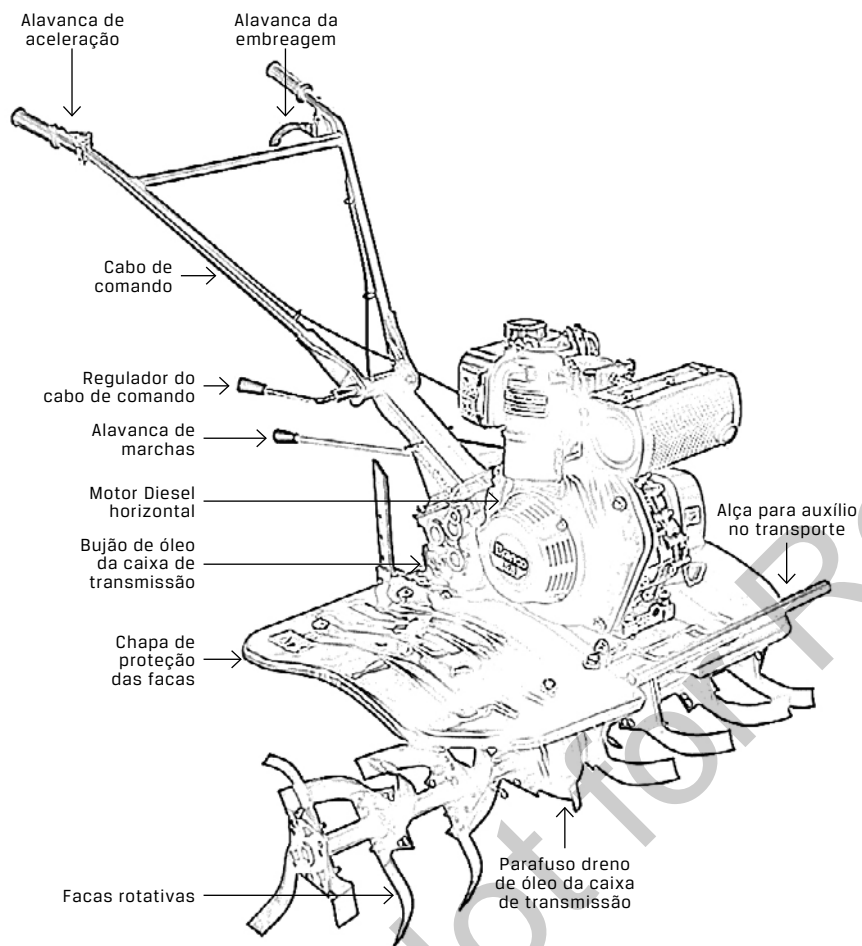
MOTOCULTIVADOR TRATORITO BTTG-6.5



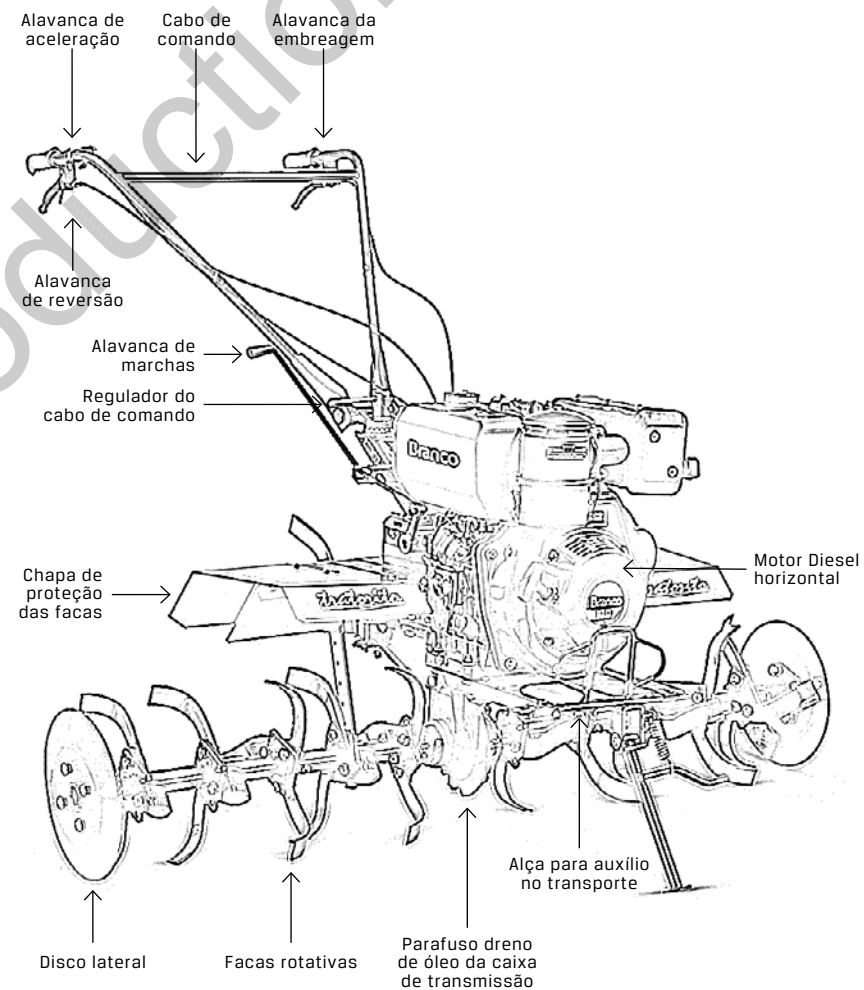
MOTOR B4T- 6.5H



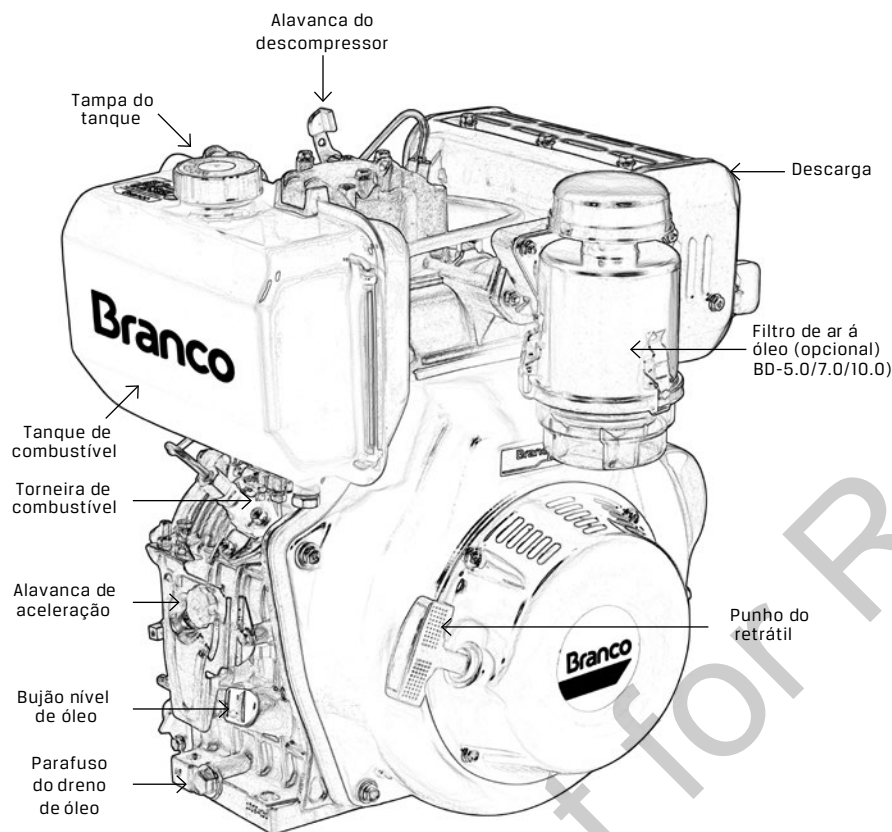
MOTOCULTIVADOR TRATORITO BTTD-5.0



MOTOCULTIVADOR TRATORITO BTTD-10.0



MOTOR BD-5.0 / 10.0



Símbolos de segurança

Os símbolos a seguir estão indicados em algumas partes do motocultivador ou no manual. Por favor, antes de utilizá-lo leia os significados com atenção para tornar a sua operação mais segura.



Leia e observe atentamente todas as informações deste manual antes de utilizar o motocultivador.



ATENÇÃO!



Sempre operar o motocultivador com as duas mãos nos punhos do cabo de comando, **NUNCA** na lateral da máquina. Não permita que outras pessoas permaneçam num raio de ação de 3 metros quando o motocultivador estiver sendo utilizado.



Utilize todos os EPI's adequados para este tipo de operação.



ATENÇÃO! Durante o funcionamento do motocultivador algumas de suas partes podem gerar altas temperaturas, ocasionando graves queimaduras se em contato com a pele.



Antes de utilizar o motocultivador, abasteça o motor e a caixa de engrenagens com o óleo especificado.



Antes de utilizar o motocultivador complete o tanque com combustível de boa qualidade.



CUIDADO! O conjunto de facas rotativas é afiado e gira em alta velocidade. O contato com essas partes pode causar graves lesões.

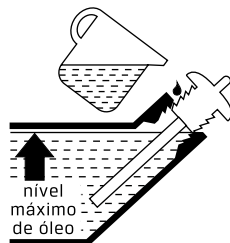


ATENÇÃO! Quando estiver utilizando as facas rotativas nunca opere o motocultivador **SEM** as chapas de proteção.

Operação

ABASTECIMENTO DE ÓLEO

1. Remova o bujão de nível de óleo e limpe a vareta medidora.
2. Instale a vareta medidora no bocal de abastecimento, porém não rosqueie, verifique o nível de óleo.
3. Complete o motor com o óleo recomendado até o nível indicado.
4. Rosqueie o bujão novamente.



ÓLEO RECOMENDADO PARA MOTORES A GASOLINA SAE 20W 50



ÓLEO RECOMENDADO PARA MOTORES A DIESEL SAE 15W 40

(atender no mínimo API-SF)

- Utilize óleo de boa qualidade, pois além de lubrificar, o óleo auxilia na refrigeração do motor.
- Para motores equipados com alerta de óleo: se o nível do óleo baixar do mínimo, o motor desligará automaticamente.

Motocultivador	BTTG-6.5	BTTD-5.0	BTTD-10.0
Volume de óleo	600 ml	750 ml	1,65 l

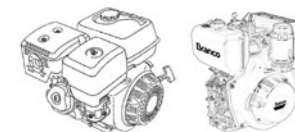
FILTRO DE AR A ÓLEO

1. Retire a capa/copo do filtro.
2. Abasteça com o óleo novo.
3. Recoloque a capa do filtro.

Motocultivador	BTTG-6.5	BTTD-5.0	BTTD-10.0
Óleo recomendado	SAE 20W 50	SAE 15W 40	
Volume de óleo	100 ml	150 ml	200 ml

ABASTECIMENTO DE COMBUSTÍVEL

4. Retire a tampa do tanque e abasteça com combustível.
5. Recoloque a tampa do tanque.



Motocultivador	BTTG-6.5	BTTD-5.0	BTTD-10.0
Tipo de combustível	Gasolina	Diesel	
Capacidade do tanque	3,6 l	2,5 l	5,5 l




CUIDADO! O combustível em contato com o motocultivador durante o funcionamento pode causar risco de explosão.

MONTAGEM DAS FACAS

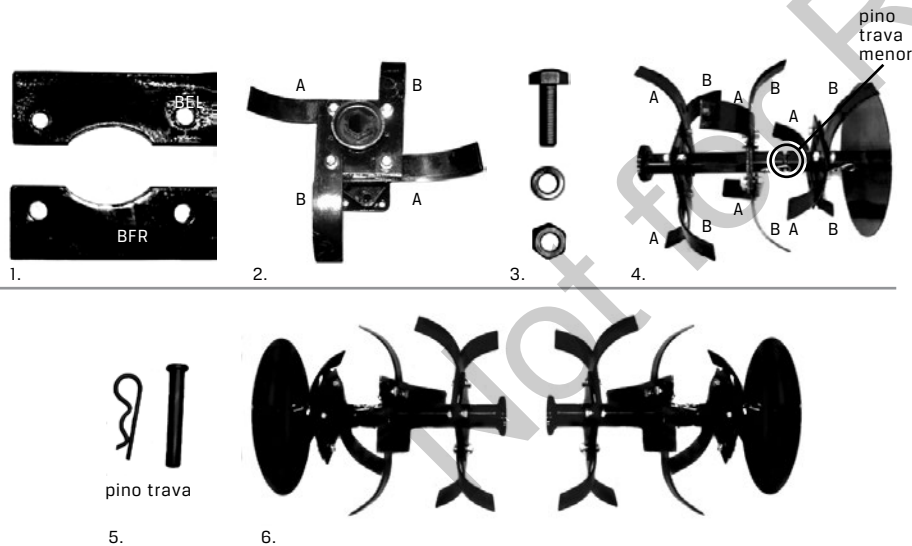
MOTOCULTIVADOR BTTG-6.5/BTTD-5.0

1. Separar as facas de acordo com os modelos:

BEL = lado esquerdo BFR = lado direito;

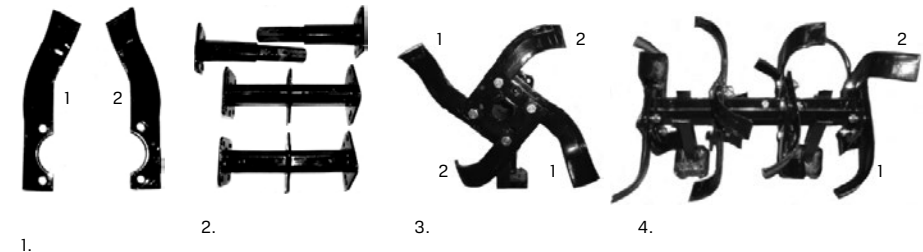
 **ATENÇÃO:** Para facilitar, monte um lado de cada vez.

2. Posicione as facas de forma que duas fiquem para o lado de fora e duas para o lado de dentro.
3. Fixe com parafuso, arruela de pressão e porca.
4. Ao montar cada estágio, o procedimento é o mesmo, mas deve-se tomar cuidado para que as facas não coincidam.
5. Utilize o pino trava menor para o encaixe entre os jogos de facas.
6. Verifique o aperto de todos os parafusos do conjunto.
7. Encaixe o disco na lateral das facas e fixe com pino trava menor.
8. Monte o conjunto de facas no eixo do tratorito e fixe com pino trava maior.



MOTOCULTIVADOR BTTD-10.0

1. Separar as facas de acordo com os modelos "1" e "2".
2. Separar os eixos das facas;
3. Montar a extensão no eixo verificando o alinhamento do furo de fixação, fixar com parafuso M8x55, arruela de pressão M8 e porca M8;
4. Posicionar as facas "1" e "2" no lado que ficará montado no eixo da caixa e fixar com parafuso M10x35, arruela de pressão e porca M10;
5. Montar as demais facas fixando com os parafusos. Sempre verificar a posição para que todas fiquem com o lado de corte num único sentido;
6. Verificar o aperto de todos os conjuntos de enxadas;
7. Montar o outro conjunto enxada, repetindo os passos 01 ao 06; (para facilitar a visualização de posição, coloque o conjunto montado ao lado).
8. Montar o eixo principal na caixa de transmissão, centralizando-o e fixando com os pinos trava;
9. Montar o conjunto enxadas no eixo e travar com parafuso M8x55, arruela de pressão e porca M8;
10. Encaixar o disco na lateral das enxadas e fixar com parafuso M8x55, arruela de pressão e porca M8.



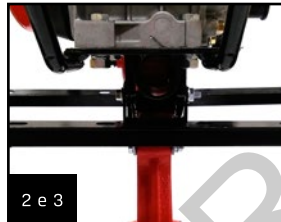
MONTAGEM DOS PARALAMAS

MOTOCULTIVADOR BTTG-6.5/BTTD-5.0



ATENÇÃO: Faça todos os passos da montagem antes de realizar o aperto final dos parafusos.

1. Colocar as peças no chão para verificar a posição dos paralamas e suportes;
2. Posicionar o suporte dianteiro no chassi e apontar apenas com as mãos o parafuso M8x80 e porca M8;
3. Posicionar os suportes traseiros no chassi e apontar apenas com as mãos o parafuso M8x95 e porca M8;
4. Posicionar os paralamas sobre os suportes montados e apontar apenas com as mãos, os parafusos M6x20, arruelas M6 e porcas M6 auto-travantes;
5. Após todos os parafusos estiverem pré-montados nos furos, realizar primeiramente o aperto final dos paralamas e por último o aperto final dos suportes.



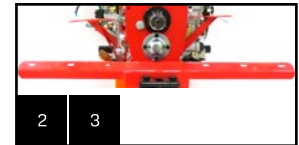
ATENÇÃO: Não apertar os parafusos, antes de verificar o alinhamento da furação das peças.

MOTOCULTIVADOR BTTD 10.0



ATENÇÃO: Faça todos os passos da montagem antes de realizar o aperto final dos parafusos.

1. Colocar as peças no chão para verificar a posição dos paralamas e suportes;
2. Posicionar os suportes dianteiros no chassi e apontar apenas com as mãos os parafusos M8x25;
3. Posicionar o suporte traseiro no chassi e apontar apenas com as mãos os parafusos M10x25, arruelas lisas, arruelas de pressão e porcas M10;
4. Posicionar a chapa central R (direita) ou L (esquerda) sobre os suportes e apontar apenas com as mãos com os parafusos M6x16 e porcas M6;
5. Posicionar a chapa de extensão abaixo da chapa central e apontar apenas com as mãos os parafusos M6x16 e porcas M6;
6. Posicionar a chapa guia abaixo do paralama e apontar apenas com as mãos com os parafusos M6x16 e porcas M6;
7. Repita os passos 4, 5 e 6 para montar o outro do paralama;
8. Após todos os parafusos estiverem pré-montados nos furos, realizar primeiramente o aperto final dos paralamas e por último o aperto final dos suportes.

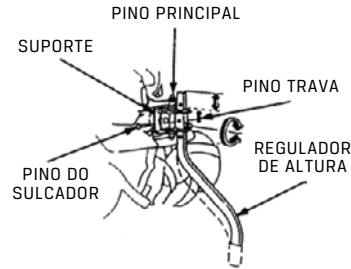


SULCADOR - NÃO ACOMPANHA O PRODUTO (OPCIONAL)

MOTOCULTIVADOR BTTG-6.5

E BTTD-5.0/10.0

Para ajustar a altura do sulcador, escolha qual dos furos de fixação vai proporcionar a melhor posição de trabalho.



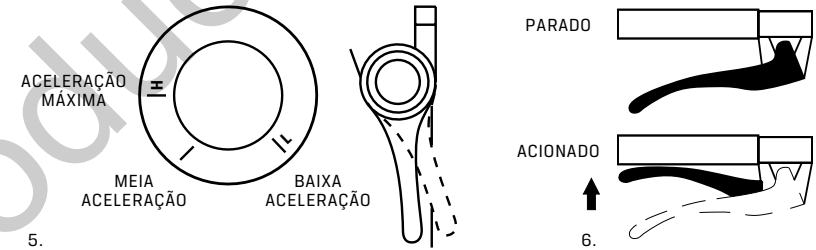
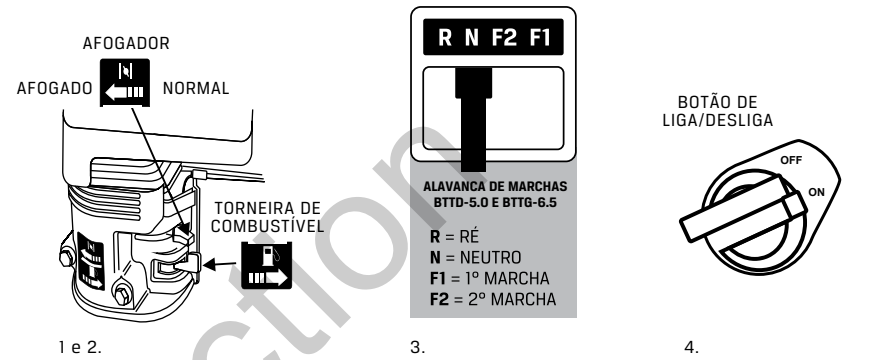
PARA LIGAR / DESLIGAR



ATENÇÃO: Antes de ligar o motocultivador, certifique-se de que o tanque de combustível está abastecido e que o carter, o filtro de óleo e a caixa de transmissão estão com o óleo especificado.

MOTOCULTIVADOR BTTG-6.5

1. Abra a torneira de combustível;
2. Acione o afogador deixando-o na posição "AFOGADO" (só se faz necessário acionar o afogador quando a partida é a frio);
3. Certifique-se que a alavanca de marchas está na posição "N";
4. Coloque o botão Liga/Desliga na posição "ON";
5. Coloque a alavanca de aceleração na posição "MEIA ACELERAÇÃO".
6. Puxe o punho do retrátil suavemente até sentir a resistência do motor. Então, puxe com vigor até o motor funcionar;
7. Assim que o motor funcionar, retorne o afogador. Acelere o motor;
8. Coloque a alavanca de marchas na posição "R", "N", "F1" ou "F2", conforme a necessidade;
9. Aperte a alavanca da embreagem para o acionamento das facas;
10. Para parar o giro das facas, solte a alavanca da embreagem;
11. Para desligar, coloque a alavanca em baixa aceleração, espere uns 5 segundos e depois gire o botão Liga/Desliga para a posição "OFF".



MOTOCULTIVADOR BTTD-5.0

1. Abra a torneira de combustível (localizada abaixo do tanque);
2. Acione a alavanca do descompressor;
3. Certifique-se que a alavanca de marchas está na posição "N";
4. Coloque a alavanca de aceleração na posição "MEIA ACELERAÇÃO";
5. Puxe o punho do retrátil suavemente até sentir a resistência do motor. Então, puxe com vigor até o motor funcionar;
6. Acelere o motor;
7. Coloque a alavanca de marchas na posição "R", "N", "F1" ou "F2", conforme a necessidade;
8. Aperte a alavanca da embreagem para o acionamento das facas;
9. Para parar o giro das facas, solte a alavanca da embreagem;
10. Para desligar, coloque a alavanca em baixa aceleração, espere uns 5 segundos e depois passe a alavanca para a posição desliga.



MOTOCULTIVADOR BTDD-10.0

1. Abra a torneira de combustível (localizada abaixo do tanque);
2. Acione a alavanca do descompressor;
3. Certifique-se que a alavanca de marchas está na posição "N";
4. Coloque a alavanca de aceleração na posição "MEIA ACELERAÇÃO";
5. **A. Partida Manual:** Puxe o punho do retrátil suavemente até sentir a resistência do motor. Então, puxe com vigor até o motor funcionar; **B. Partida Elétrica:** Gire a chave de partida. Evite acioná-la por mais de 5 segundos. Se necessário repita o procedimento após 10 segundos;
6. Acelere o motor;
7. Coloque a alavanca de marchas na posição "R", "N" ou "L", conforme a necessidade;

! ATENÇÃO: se soltar a alavanca de reversão, a ré não vai funcionar.

8. REVERSÃO: Para engrenar a marcha ré, pressione a alavanca de reversão;
9. Aperte as alavancas da embreagem para o acionamento das facas;
10. Para parar o giro das facas, solte a alavanca da embreagem;

11. Para desligar, coloque a alavanca em baixa aceleração, espere uns 5 segundos e depois passe a alavanca para a posição desliga. No caso de partida elétrica, volte a chave de partida para a posição inicial.



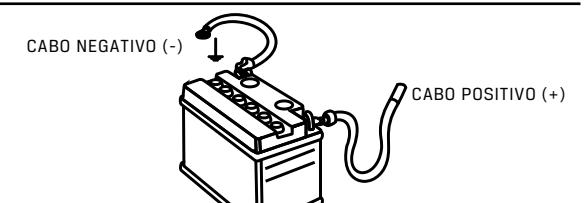
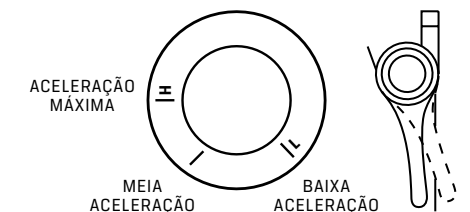
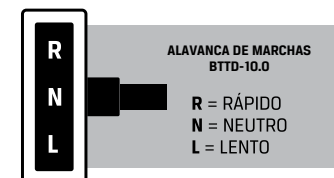
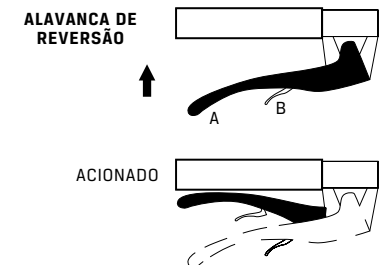
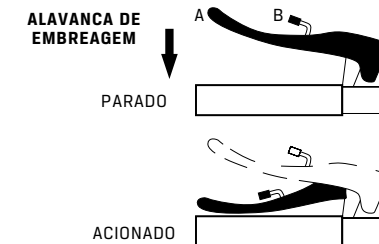
PARTIDA ELÉTRICA: é necessário conectar o cabo positivo da bateria no motor de arranque.



CUIDADO! O conjunto de facas rotativas é afiado e gira em alta velocidade. O contato com essas partes pode causar graves lesões.



ATENÇÃO! Quando estiver utilizando as facas rotativas nunca opere o motocultivador SEM as chapas de proteção.



Manutenção

TABELA DE MANUTENÇÃO

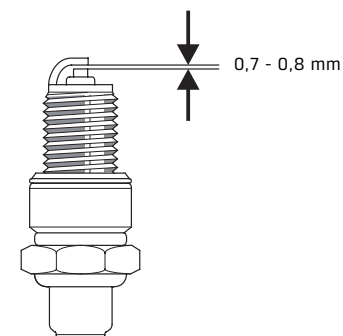
Ítem	Período	A cada uso ou 10 horas	1º mês ou 20 horas	A cada 6 meses ou 100 horas	A cada ano ou 300 horas
Óleo do motor	Verificar	●			
	Trocar		●	●	
Filtro de ar	Verificar / Limpar	●			
	Substituir			●	
Filtro de ar a óleo	Limpar / trocar Óleo		●		
	Substituir o Filtro			●	
Óleo da caixa de transmissão	Trocar				●
Vela de ignição (BTTG-6.5)	Verificar ajuste			●	
	Substituir				●
Folga das válvulas	Verificar ajuste			●	
Tanque de combustível	Limpar			●	
Cabo de aceleração	Verificar / ajustar			●	
Cabo da embreagem	Verificar / Limpar			●	



A manutenção preventiva garante o perfeito funcionamento e maior vida útil do motor, podendo esta, ser feita pelo próprio usuário ou por um assistente técnico autorizado da BRANCO.

VELA DE IGNIÇÃO (BTTG-6.5)

1. Solte o cabo de vela e retire-a com a ferramenta apropriada (acompanha o produto).
2. Recomendamos a limpeza da vela com uma escova de aço.
3. Verifique a folga dos eletrodos com um calibre de lâminas (não acompanha o produto). Se necessário ajuste a folga conforme especificações ao lado:



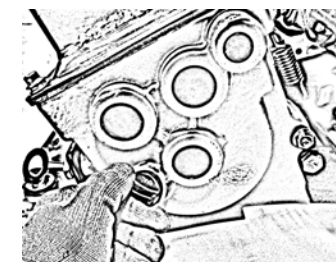
ÓLEO DA CAIXA DE TRANSMISSÃO



TODOS OS MOTOCULTIVADORES SAEM DE FÁBRICA **SEM** ÓLEO NA CAIXA DE TRANSMISSÃO.

BTTG-6.5 / BTTD-5.0 / BTTD-10.0

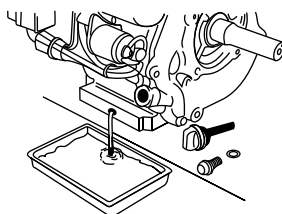
1. Posicione o motocultivador em uma área plana.
2. Retire o bujão e drene todo o óleo, através do parafuso do dreno.
3. Abasteça com óleo novo.



Motocultivador	BTTG-6.5	BTTD-5.0	BTTD-10.0
Óleo recomendado	SAE 90 de boa qualidade		
Volume de óleo	1300 ml		2500 ml

TROCA DE ÓLEO DO MOTOR

1. Coloque um recipiente apropriado na saída do dreno.
2. Retire o parafuso e a arruela do dreno.
3. Após a retirada de todo o óleo, rosqueie o parafuso novamente.
4. Complete com óleo novo, verificando o nível através do bujão de óleo.



FILTRO DE AR A ÓLEO

1. Retire a capa do filtro.
2. Retire e lave o elemento filtrante (espuma) com água e sabão a cada 20 horas.
3. Umedeça a espuma com óleo novo (recomendado abaixo).
4. Troque o óleo do filtro (consulte pág.13)
5. Recoloque a capa.

Motocultivador	BTTG-6.5	BTTD-5.0	BTTD-10.0
Óleo recomendado	SAE 20W 50	SAE 15W 40	

Transporte

Procure transportar o motocultivador de forma nivelada para evitar derramamentos de combustível e óleo.

Armazenagem

1. Retire todo o combustível e drene todo o óleo do motor.
2. Coloque óleo novo no carter (caso o motor fique guardado por mais de seis meses, será necessário efetuar nova troca de óleo).
3. Limpe o filtro de ar.
4. Guarde o motocultivador em local limpo e seco.

Diagnósticos do motor a diesel

FALTA DE POTÊNCIA DO MOTOR

Causa	Possíveis Soluções
Defeito do sistema injetor: obstrução em parte da tubulação e filtro de combustível.	Verifique se a torneira de combustível está completamente aberta. Limpe o filtro e a tubulação de combustível.
Defeito na bomba de combustível.	Repare ou substitua as partes defeituosas da bomba.
Defeito no bico injetor: pressão de injeção incorreta.	Ajuste a pressão de injeção.
Depósito de carvão no orifício do bico.	Limpe.
Aderência na válvula-agulha.	Limpe ou troque.
Ajuste frouxo entre válvula-agulha e corpo da válvula agulha.	Substitua.
Filtro de ar obstruído.	Desmonte para limpar ou substitua o elemento filtrante de ar.
Velocidade insuficiente.	Verifique a rotação do motor com um tacômetro (não acompanha o produto). Ajuste o parafuso limitador de velocidade máxima.

PARADA REPENTINA DO MOTOR

Causa	Possíveis Soluções
Sem combustível no tanque.	Adicione combustível.
Tubulação ou filtro de combustível obstruídos.	Repare ou limpe.
Há ar no sistema de injeção combustível	Drene o ar.
Válvula-agulha do bico injetor aderida.	Limpe, lime ou substitua o bico injetor.
Filtro de ar obstruído.	Repare, limpe ou substitua.
Aumento repentino na carga.	Abaixe a carga.

GASES DO ESCAPE (FUMAÇA BRANCA)

Causa	Possíveis Soluções
Há água no diesel.	Limpe o tanque e o filtro de combustível, troque o combustível.

GASES DO ESCAPE (FUMAÇA NEGRA)

Causa	Possíveis Soluções
Sobrecarga.	Abaixe a carga, se o acoplamento com a máquina não estiver apropriado, substitua-o.
Injeção de combustível ruim.	Verifique a pressão de injeção ou substitua o bico injetor, se estiver danificado.
Ar insuficiente ou vazamento.	Limpe o filtro de ar, verifique a causa do vazamento e repare.

GASES DO ESCAPE (FUMAÇA AZULADA)

Causa	Possíveis Soluções
Há óleo de motor no cilindro.	Verifique o nível do óleo e drene o excesso.
Anel de pistão desgastado, com elasticidade insuficiente para vedar e manter as aberturas de anéis defasadas de 120°, fazendo com que óleo do cárter suba à câmara de explosão.	Substitua os anéis do pistão, posicionando as aberturas dos anéis.
A folga entre cilindro e pistão é muito grande.	Repare ou substitua.
Válvula e guia desgastados	Substitua.

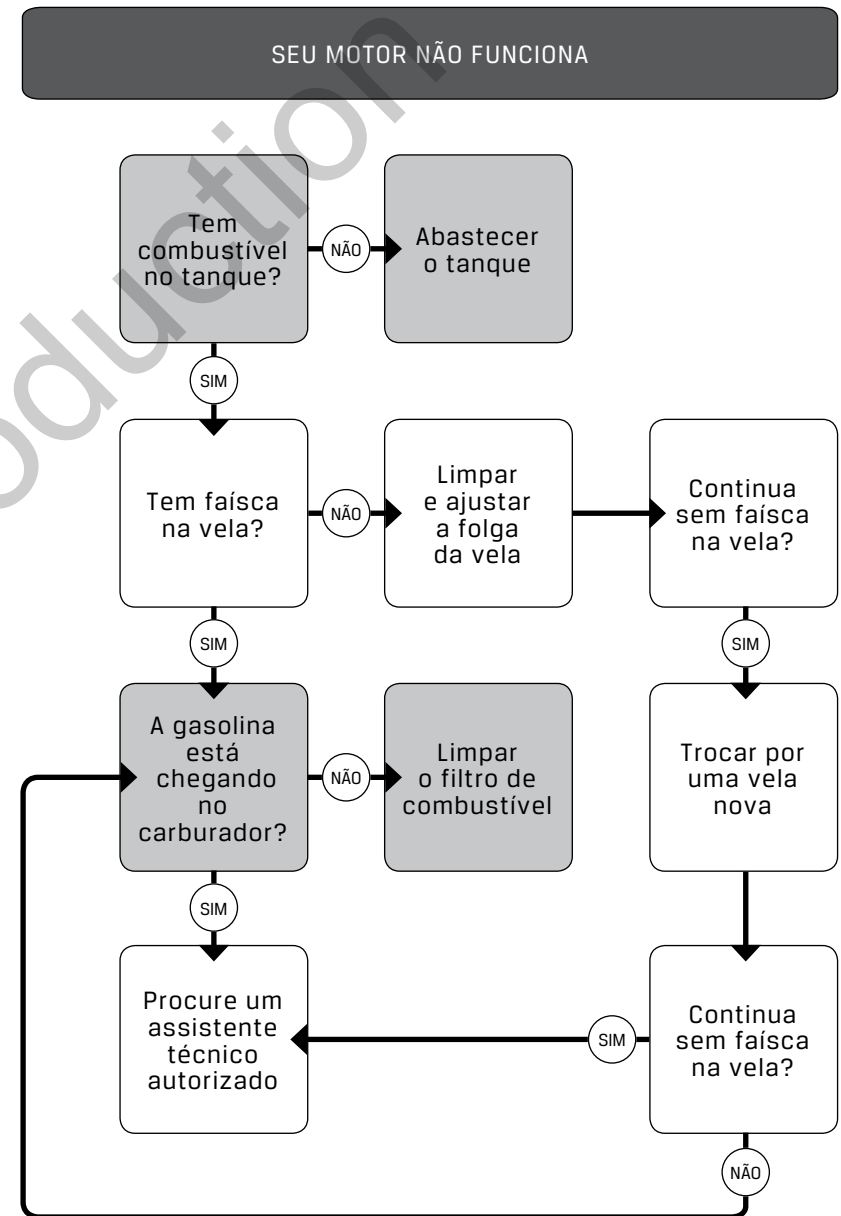
MÉTODOS PARA VERIFICAÇÃO DE DEFEITOS

Causa	Possíveis Soluções
Variações na velocidade.	Verifique o sistema governador de velocidade. Pode haver ar na tubulação de combustível.
Ruído anormal repentino.	Verifique cada parte móvel com cuidado.
Escape com fumaça negra repentina.	Verifique o sistema injetor de combustível, especialmente o bico injetor.
Há som rítmico de batida metálica no cilindro.	O ângulo de alimentação de combustível está alto, ajuste-o.

O MOTOR NÃO FUNCIONA

Causa	Possíveis Soluções
Clima frio: óleo do motor tornou-se mais viscoso.	Coloque óleo lubrificante no cárter após pré-aquecê-lo. Coloque óleo lubrificante no bocal de distribuição. Desmonte a correia de conexão da máquina acoplada e ligue o motor. Desligue o motor quando estiver pré-aquecido, reconecte a correia e religue o motor.
Defeito no sistema injetor de combustível.	Limpe o tanque de combustível, filtro de combustível e tubulações.
Mistura no combustível.	Substitua o combustível.
O combustível tornou-se espesso e escoou com dificuldade	Use combustível apropriado.
Há ar no sistema injetor de combustível	Drene o ar e aperte cada conexão da tubulação de combustível.
Injeção pobre ou inexistente de combustível	Verifique a posição da alavanca de aceleração, limpe o bico injetor, bomba de combustível, repare ou substitua a bomba ou bico, se necessário.
Combustão incompleta	Bico injetor com defeito, ângulo de alimentação incorreto, junta do cabeçote rompida e pressão de compressão insuficiente, requer reparo.
Alimentação de combustível interrompida	Pouco combustível no tanque, adicione mais combustível. Se a tubulação ou filtro de combustível estiver obstruída, desobstrua-os.
Pressão de compressão insuficiente no cilindro.	A porca do cabeçote não está firme ou a junta do cabeçote está danificada ou com vazamento: Aperte a porca do cabeçote, de acordo com o procedimento padrão e em seqüência diagonal.
	Verifique a junta do cabeçote. Ao trocá-la, aperte bem as porcas do cabeçote, após pré-acionar o motor.
As folgas dos anéis de pistão.	Troque os anéis do pistão.
As aberturas dos anéis de pistão alinharam-se, causando vazamento de compressão.	Ajuste cada abertura de anel à 120° em relação ao outro.
Os anéis do pistão emperraram ou quebraram.	Limpe com óleo diesel ou substitua os anéis.
Vazamento de combustível pelas válvulas	Limpe ou troque as válvulas.
Folga das válvulas incorreta	Ajuste a folga como especificado.
Haste de válvula preso no duto-guia	Desmonte a válvula e limpe a haste e o duto-guia.

Diagnóstico do motor a gasolina



Diagnósticos do motocultivador

Problema	Causa	Solução
A embreagem não funciona corretamente	Cabo de acionamento com folga	Ajustar o cabo de acionamento
	Problemas na embreagem	Consertar ou trocar a embreagem
Consertar ou trocar a embreagem	Porcas e parafusos soltos	Apertar porcas e parafusos
A reversão não aciona (BTDD-10.0)	Cabo de acionamento com folga	Ajustar o cabo de acionamento
Barulho excessivo na caixa de transmissão	Engrenagens gastas	Trocar as engrenagens
Vazamento de óleo	Retentores ou juntas danificados	Trocar retentores ou juntas

MOTOCULTIVADOR	BTTG-6.5	BTDD-5.0	BTDD-10.0
Motor	Horizontal, monocilíndrico, gasolina, refrigerado a ar	Horizontal, monocilíndrico, diesel, refrigerado a ar	
Potência máxima	6,5 cv	5.0 cv	10.0 cv
Rotação máxima	3600 rpm		
Torque máximo (kgfm/rpm)	1,35 / 2500	1,25 / 2500	2,7 / 2000
Cilindrada (cm³)	196	211	406
Taxa de compressão	8,5:1	20:1	
Diâmetro x Curso (mm)	68 x 54	70 x 55	86 x 70
Ignição	Eletrônica 12V x 20W	Injeção direta	
Largura de corte	800 mm com disco		1350 mm com disco
	Profundidade de 150 a 300 mm		
Peso (kg)	85		125
Transmissão	2 marchas para frente / neutro e ré		
Outros	Com pneus e enxadas rotativas		
Pneus	Aro 8" - Pneu 4.00 x 8		Aro 12" - Pneu 5.00 x 12
	Pressão: 30 a 35 Psi		

Especificações

TRAÇÃO

BTTG-6.5 / BTDD-5.0



BTDD-10.0



Antes de usar, verifique se os pneus estão devidamente calibrados e certifique-se que a carga da carreta não excedeu o limite permitido.



Não utilize seu equipamento para andar em estradas e/ou rodovias.

A Branco Motores reserva-se o direito de alterar as especificações de seus desenhos, produtos e termo de garantia, sem qualquer aviso prévio e sem incorrer na obrigação de efetuar as mesmas modificações nos produtos anteriormente vendidos.

Branco

Branco Motores Ltda

Rua Tenente Benedito Nepomuceno, 153 Mod. 1 a 5

Estação Araucária-PR Brasil CEP 83705-190

Fone: 41 3211.4040

e-mail: contato@branco.com.br

WWW.BRANCO.COM.BR

Todas as imagens deste manual são meramente ilustrativas. / Fabricado na China sob a orientação da Branco Motores Ltda.

COD. 12910083M ABR/17