

Branco
ELITE

**MANUAL DE
INSTRUÇÕES**

IMAGEM ILUSTRATIVA



Cortador de Grama

B4T 7000 SL

Todas as informações e especificações contidas neste manual vão ajuda-lo a ter os melhores resultados com o seu novo cortador de grama e a operá-lo com segurança.

Leia e observe atentamente todas as informações deste manual.

O manual deve ser considerado parte permanente do cortador de grama. Se qualquer parte deste manual não for compreendida, consulte a Assistência Técnica Autorizada Branco mais próxima, quanto aos procedimentos de partida, funcionamento e manutenção.

Branco **Produtos de Força e Energia**

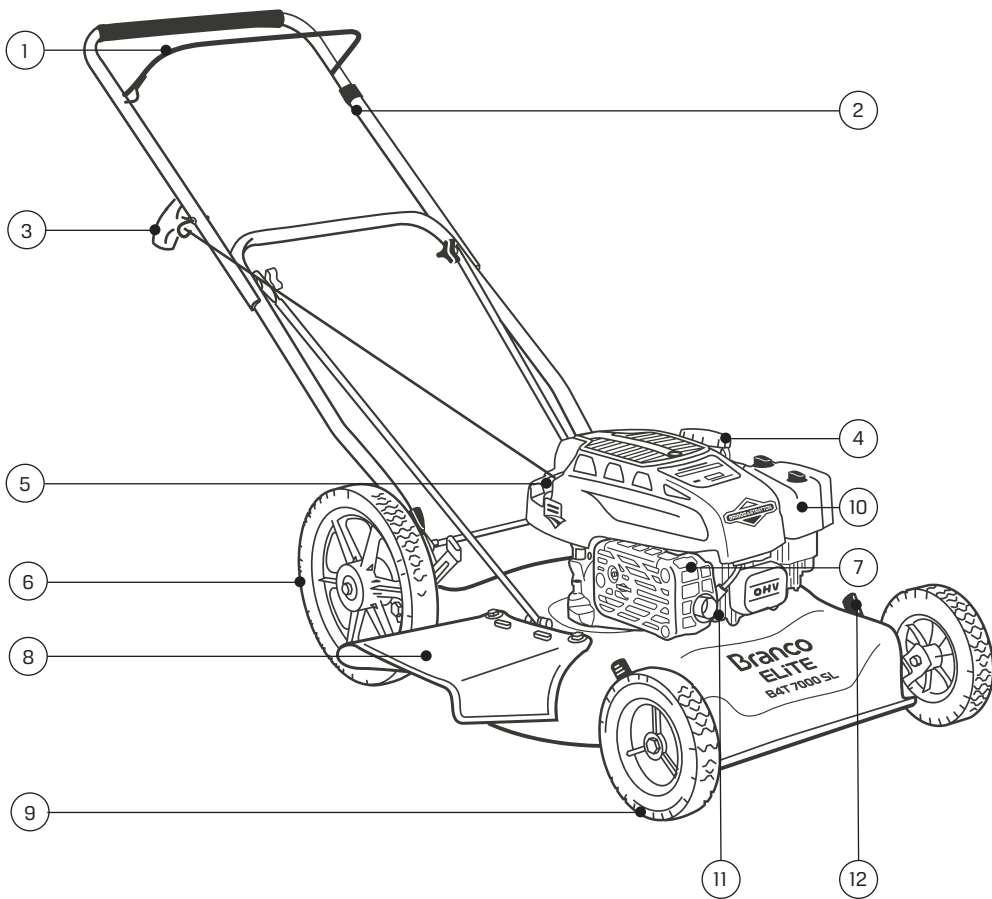
Índice

| | |
|--------------------------|----|
| Componentes | 6 |
| Segurança | 8 |
| Símbolos de segurança | 9 |
| Operação | 10 |
| Utilizando o cortador | 13 |
| Manutenção | 14 |
| Diagnósticos | 15 |
| Transporte e armazenagem | 16 |
| Especificações | 17 |

Componentes

B4T 7000 SL ELITE

1. Freio de segurança
2. Cabo de comando
3. Punho do retrátil
4. Tanque de combustível
5. Bujão do nível de óleo
6. Roda traseira
7. Descarga
8. Saída lateral
9. Roda dianteira
10. Filtro de ar
11. Vela de ignição
12. Alavancas de regulagem de altura



Segurança

Os nossos cortadores são projetados para trabalhar de forma segura, se operados de acordo com as instruções.

- Certifique-se que o local está bem ventilado para evitar perigo de incêndio;
- Nunca deixe objetos inflamáveis perto do cortador;
- Abasteça em lugar ventilado e com o cortador DESLIGADO;
- Cuidado com os gases da descarga, pois são altamente prejudiciais a saúde;
- Durante o funcionamento do cortador mantenha afastado crianças e animais, afim de evitar acidentes.

Símbolos de segurança

Os símbolos a seguir estão indicados em algumas partes do cortador ou no manual. Por favor, antes de utilizar o cortador leia os significados com atenção para tornar a sua operação mais segura.



Leia e observe atentamente todas as informações deste manual antes de utilizar o cortador.



ATENÇÃO!



Utilize todos os EPI's adequados para este tipo de operação.



Cuidado com pedras ou objetos que podem ser lançados durante a operação.



Mantenha as pessoas afastadas por no mínimo 15 metros enquanto o cortador estiver em funcionamento.



Desconecte o cabo de vela antes de manusear a lâmina de corte.



Mantenha as mãos e os pés afastados da lâmina de corte durante a operação.



CUIDADO! O combustível em contato com o cortador durante o funcionamento pode causar risco de explosão.



ATENÇÃO! Durante o funcionamento do cortador algumas de suas partes podem gerar altas temperaturas, ocasionando graves queimaduras se em contato com a pele.



Antes de utilizar o cortador abasteça-o com o óleo especificado.



Antes de utilizar o cortador complete o tanque de combustível com gasolina de boa qualidade.

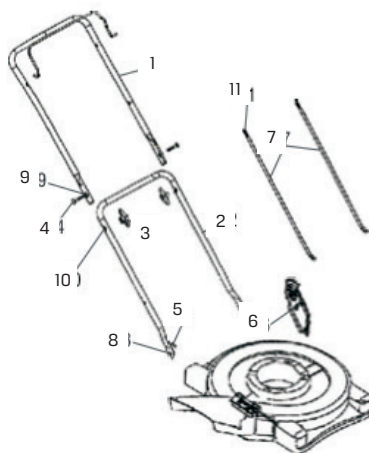
Operação

MONTAGEM DO CABO DE COMANDO NA BASE DO CORTADOR

ATENÇÃO: O mesmo procedimento deve ser realizado simultaneamente para os dois lados.

B4T 7000 SL ELITE

1. Retire a presilha (5) localizada no pino (6) do suporte de regulagem de altura.
2. Pegue o cabo inferior (2) e encaixe o furo (8) no pino (6).
3. Trave o cabo inferior (2) colocando a presilha (5) no pino (6).
4. Pegue o suporte do comando (7) e o cabo superior (1); sobreponha os furos 9, 10 e 11; coloque o parafuso (4) e dê o aperto com a manopla de fixação (3)
5. Fixe o suporte do comando (7) na base do cortador com o auxílio dos parafusos e porcas.

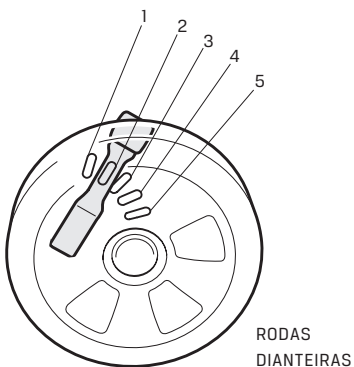
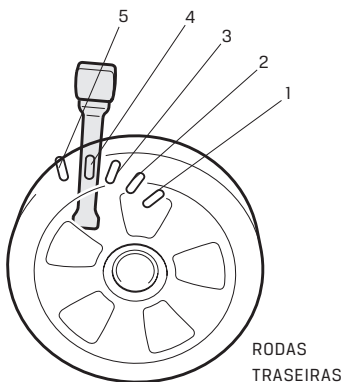
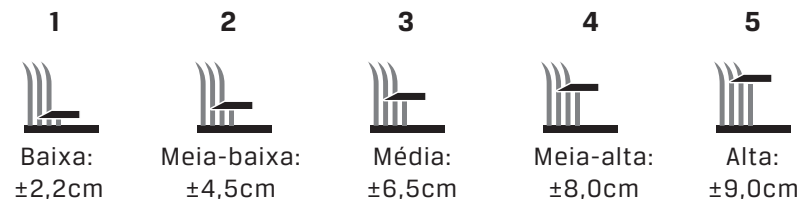


MONTAGEM DAS RODAS TRASEIRAS

1. Vire a base do cortador de lado e posicione a roda traseira sobre o furo roscado do suporte de regulagem de altura.
2. Posicione a arruela menor na parte interna e a arruela maior na parte externa do furo central da roda.
3. Coloque o parafuso no furo da roda e dê o aperto necessário para fixar a roda.

MANUSEIO DO CORTADOR

Para cortar a grama na altura desejada, utilize uma das 5 opções de regulagem mostradas abaixo:



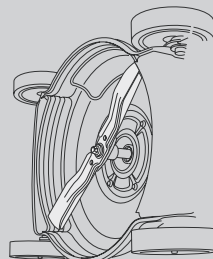
INCLINAÇÃO MÁXIMA



ATENÇÃO: Desloque-se transversalmente à inclinação, nunca de cima para baixo.

Antes de operar o cortador, verifique a fixação e o estado de conservação da lâmina de corte.

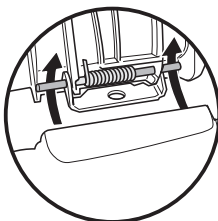
A lâmina deve estar sempre afiada. Se for necessário afiar a lâmina, afie os dois lados para evitar o desbalanceamento.



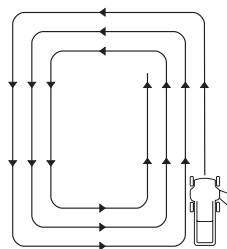
Saída lateral

- Para fixar a calha de saída lateral, basta utilizar os parafusos e os porcas que acompanham o produto.
- Em terrenos planos, recomendamos que o corte seja no sentido ANTI-HORÁRIO.

CALHA DE
SÁIDA LATERAL



SENTIDO
ANTI-HORÁRIO

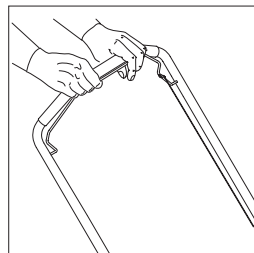
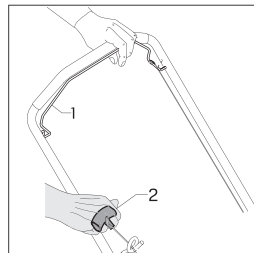


Utilizando o cortador

Ligando o cortador de grama

Este modelo possui afogador automático (Easy Start®).

1. Pressione a alavanca do freio de segurança (o cortador só funcionará com a alavanca pressionada).
2. Puxe o punho do retrátil suavemente até sentir a resistência do motor, em seguida puxe com vigor até o motor funcionar.
3. Prossiga com a operação do cortador de grama.



Utilize todos os EPI's adequados para este tipo de operação.



Mantenha as mãos e os pés afastados da lâmina de corte durante a operação.



No cabo de comando, existe um gancho, este serve como suporte para o punho de arranque. Posicione o punho neste suporte para facilitar a partida do motor.



Antes de utilizar o cortador abasteça-o com o óleo especificado.

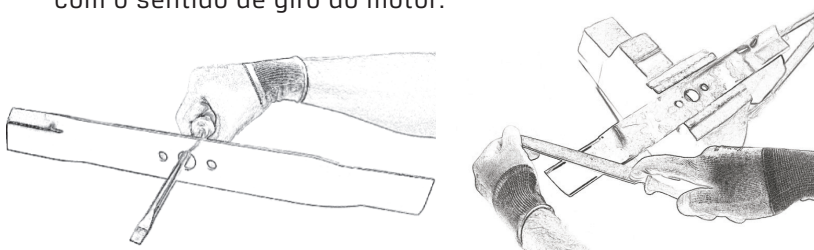
DESLIGANDO O CORTADOR

Para desligar o cortador basta retornar a alavanca do freio de segurança para sua posição inicial.

Manutenção

LÂMINA DE CORTE

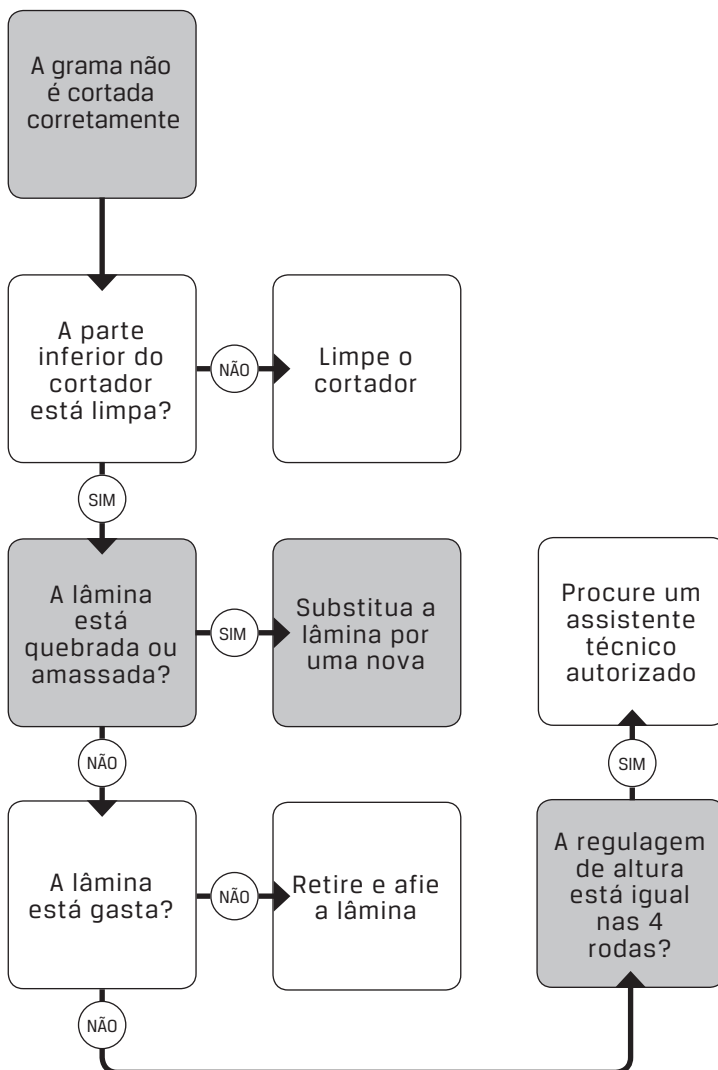
1. Retire a lâmina de corte.
2. Para verificar o balanceamento, coloque uma chave de fenda no orifício central da lâmina e observe o equilíbrio.
3. Se a lâmina estiver inclinando para algum lado, afie (com uma lima) até que a retirada do material deixe-a equilibrada novamente.
4. Recoloque a lâmina no flange, observando o sentido de corte, com o sentido de giro do motor.



Desconecte o cabo de vela antes de manusear a lâmina de corte.

Diagnósticos

SEU CORTADOR NÃO TEM UM BOM DESEMPENHO



Transporte e armazenagem

Procure transportar o cortador de forma nivelada para evitar vazamentos de combustível e/ou óleo.

1. Retire todo o combustível e drene todo o óleo do motor;
2. Coloque óleo novo no carter (caso o motor fique guardado por mais de seis meses, será necessário efetuar nova troca de óleo);
3. Remova a vela de ignição e coloque um pouco de óleo (4T) dentro do cilindro através do orifício da vela. Puxe suavemente o punho do retrátil para distribuir o óleo;
4. Recoloque a vela de ignição e puxe novamente o punho do retrátil até sentir a resistência do motor. Nesta posição, as válvulas de admissão e descarga estarão fechadas, evitando a entrada de umidade e conseqüentemente a corrosão;
5. Limpe o filtro de ar;
6. Guarde o cortador em local limpo e seco.

Especificações

| MODELO | B4T-7000 SL |
|-------------------------------|--|
| Tipo do motor | Motor a gasolina, 4 tempos, monocilíndrico, vertical |
| Motor | Briggs & Stratton 875 EXI Series |
| Torque máxima (kgfm/rpm) | 1,20/2600 |
| Cilindrada (cm ₃) | 190 |
| Diâmetro x Curso (mm) | 68,3x51,8 |
| Diâmetro de corte | 22" / 55 cm |
| Altura de corte | Mínimo 2,2 cm - máximo 9,0 cm |
| Regulagens de altura | Independente nas 4 rodas |
| Avanço | Manual |
| Alerta de óleo | Não |
| Rodas Dianteiras | 8" / 203 mm |
| Rodas Traseiras | 12" / 305 mm |
| Peso | 28 Kg |

Branco ELITE

TODAS AS IMAGENS DESTA MANUAL SÃO MERAMENTE ILUSTRATIVAS. FABRICADO NA CHINA SOB A ORIENTAÇÃO DA BRANCO MOTORES LTDA. DEZ/20

A **Branco Motores** reserva-se o direito de alterar as especificações de seus desenhos, produtos e termo de garantia, sem qualquer aviso prévio e sem incorrer na obrigação de efetuar as mesmas modificações nos produtos anteriormente vendidos.

BRANCO MOTORES LTDA

Rua Tenente Benedito Nepomuceno, 153
Mod. 1 a 5 . Estação . Araucária . PR . Brasil
CEP: 83705-190

FONE: 55 41 **3211.4040**
E-mail: **comercial@basco.com**

www.branco.com.br