

# MOTOBOMBA PRESSAO BFG4000

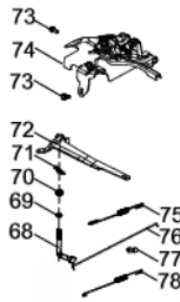
61572



Tipo	Gasolina 4T, Refrigerado a Ar, Modelo GB
Potência Máxima (Cv)(KW/Rpm)	15,0 (11,1/3600)
Torque Máximo (kgfm/rpm)	3,10/2500
Cilindrada (cm <sup>3</sup> )	420
Diâmetro x Curso (mm)	90 x 66
Taxa de Compressão	8,0:1
Reservatório do Cártter (ml)	1.100
Tipo de Óleo Lubrificante	SAE 20W50
Tanque de Combustível (L)	4,2 / Gasolina Comum
Consumo Médio (L/h)	3,6
Sistema de Alimentação (Tipo)	Carburador (Bóia)
Sistema de Ignição	Eletrônica (CDI)
Sistema de Partida	Manual
Sistema de Lubrificação (Tipo)	Salpico
Filtro de Ar (Tipo)	Elemento de Papel
Bombeador (Tipo)	Triplex
Óleo do Bombeador (ml/Tipo)	470,0 / SAE 75W90 Sintético
Pressão Máxima (lbs/BAR)	4000 (275)
Vazão (L/m)	15,1
Mangueira - Bitola (pol) X Compr.(m)	5/16" x 10
Bicos de Pressão (Tipos)	0°, 15°, 25°, 40° e Detergente
Injetor de Detergente	Sim, com reservatório
Dimensões CxLxA (mm)	670 x 550 x 560
Peso Bruto (kg)	61,0
Peso Líquido (kg)	58,0

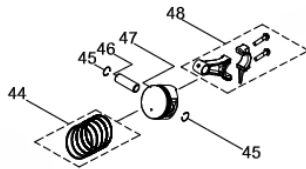


## Aceleração



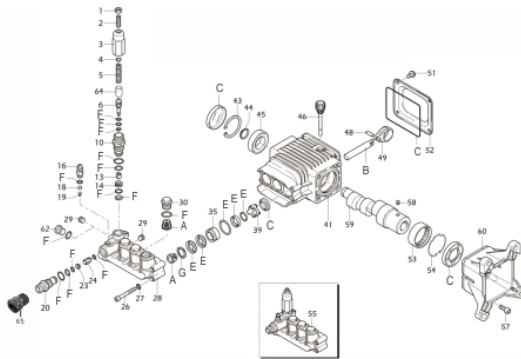
Ref.	Cód	Descrição	Qtd Prod
68	720	BRACO RAR G13.0	1
69	605	ARRUELA BRACO RAR/G	1
70	607	RETENTOR 8X14X4MM	1
71	604	GRAMPO BRACO RAR/G	1
72	13054	ALAVANCA RAR	1
73	584	PARAF M6X1X12MM- ZN BR	2
74	13055	CONJ ACELERACAO	1
75	13056	MOLA RETORNO LONGA 1	1
76	13057	HASTE LIGACAO	1
78	13058	MOLA RETORNO ALAV.CARB.	1

## Anéis-Pistão-Biela



Ref.	Cód	Descrição	Qtd Prod
44	13043	JOGO ANEIS PISTAO	1
45	810	ANEL TRAVA PISTAO G13.0	2
46	10877	PINO DO PISTAO	1
47	10879	PISTAO	1
48	13044	BIELA	1

## Bombeador

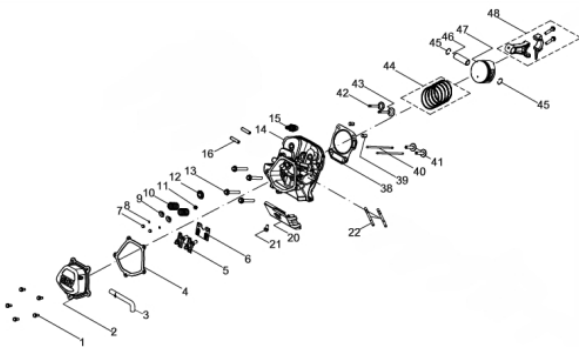


Ref.	Cód	Descrição	Qtd Prod
A	8402	KIT VALVULAS	1
B	8403	KIT PISTOES	1
C	8404	KIT RETENTORES OLEO	1
E	8405	KIT RETENTORES AGUA	1
F	8406	KIT O-RINGS	1
G	8407	KIT O-RINGS 2	1
1	5609	PORCA M6	1
2	5610	PRIS M6X16MM	1
3	8135	VALVULA REGULADOR	1
4	5612	PRATO MOLA	1
5	5613	MOLA	1
6	5608	PISTAO	1
10	8138	GUIA DO PISTAO	1
13	8139	BY-PASS	1
14	8140	ASSENTO BY-PASS	1
16	8141	CONECTOR RETORNO SAIDA	1
18	5624	ESFERA	1
19	5625	MOLA DA ESFERA	1
20	8142	CONECTOR SAIDA MANGUEIRA	1
23	8143	INJETOR	1
24	8144	VALVULA DE SAIDA	1
26	8145	PARAF CABECOTE	8
27	8146	ARRUELA PARAF CABECOTE	8
28	8147	CABECOTE BOMBA	1
29	8148	TAMPAO DO CABECOTE	2
30	8149	TAMPAO DA VALVULA	3
39	8151	BUCHA LADO CORPO BOMBA	3
41	8152	CORPO DA BOMBA	1
43	8153	ANEL DO ROLAMENTO	1
45	8154	ROLAMENTO	1



Ref.	Cód	Descrição	Qtd Prod
46	8155	VARETA NIVEL OLEO	1
48	8156	PINO PISTAO	3
49	8157	BIELA DA BOMBA	3
51	8158	PARAF TAMPA DA BOMBA	1
52	8159	TAMPA DA BOMBA	1
53	8160	ROLAMENTO EIXO	1
57	8161	PARAF FLANGE	4
58	8162	PARAF EIXO	1
59	8163	EIXO EXCENTRICO	1
60	8164	FLANGE	1
62	8165	TAMPAO	1
64	8166	BUCHA DO PISTAO	1
65	8863	ENGATE RAPID.MANG/PISTOLA	1

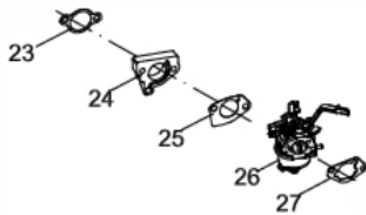
### Cabecote-Válvulas



Ref.	Cód	Descrição	Qtd Prod
1	5128	PARAF M6X1X16MM- ZN BR	5
2	6239	TAMPA CABECOTE	1
3	13025	MANGUEIRA DO RESPIRO	1
4	13026	JUNTA TAMPA CABECOTE	1
5	13027	CONJ BALANCIM	2
6	648	PLACA GUIA DAS VARETAS/G	1
7	647	PASTILHA DA VALVULA/G	2
8	6021	PRATO DA MOLA	2
9	6019	ASSENTO DA MOLA	2
10	13028	MOLA DA VALVULA	2
11	650	RETENTOR DE VALVULA/G	1
12	646	ASSENTO DA MOLA	1
13	597	PARAF M10X1.25X80MM-ZN BR	4
14	13029	CABECOTE	1
15	430	VELA IGNICAO/G	1
16	592	PRIS M8X48.5 ESC/G	2
20	746	CHAPA DEFLETORA G13.0	1
21	507	PARAF M6X1X10MM- ZN BR	1
22	13031	PRISIONEIRO ADMISSAO	2
38	13042	JUNTA DO CABECOTE	1
39	596	PINO 12X20 GUIA CABECOTE	2
40	637	VARETA VALVULA/G	2
41	639	TUCHO VALVULA/G	2
42	6256	VALVULA ESCAPE	1
43	6257	VALVULA ADMISSAO	1
44	13043	JOGO ANEIS PISTAO	1
45	810	ANEL TRAVA PISTAO G13.0	2
46	10877	PINO DO PISTAO	1
47	10879	PISTAO	1
48	13044	BIELA	1

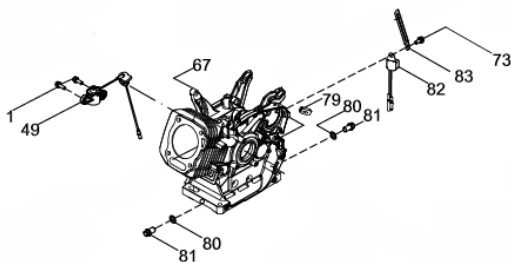


Carburador



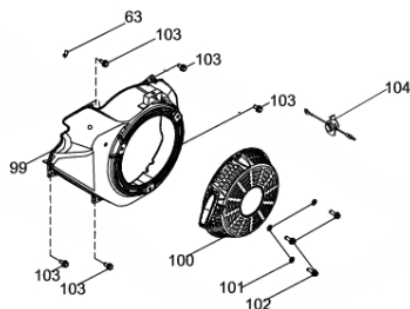
Ref.	Cód	Descrição	Qtd Prod
23	13032	JUNTA DO COLETOR	1
24	755	COLETOR ADMISSAO/G	1
25	13033	JUNTA CARBURADOR	1
26	13034	CARBURADOR	1
27	13035	JUNTA FILTRO DE AR	1

Carcaça-Cilindro



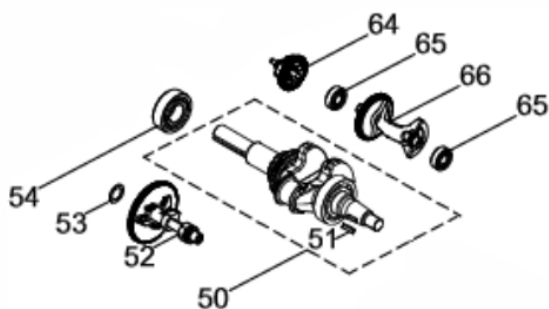
Ref.	Cód	Descrição	Qtd Prod
1	5128	PARAF M6X1X16MM- ZN BR	2
2	602	INTERRUPTOR NIVEL OLEO/G	1
67	13053	CARCACA-CILINDRO	1
73	584	PARAF M6X1X12MM- ZN BR	1
79	747	ANEL VEDACAO FIO BOBINA/G	1
80	608	JUNTA DRENO OLEO/G	2
81	609	PARAF M12X1.5X15MM- ZN BR	2
82	437	RELE INTERRUPT.NIVEL OLEO	1

Conjunto Carenagem



Ref.	Cód	Descrição	Qtd Prod
99	13062	CARENAGEM	1
100	13063	RETRATIL COMPLETO	1
101	5166	ARRUELA M6 CARENAGEM	3
102	5167	PARAF M6X1X10MM- ZN BR	3
103	427	PARAF M6X1X14MM- ZN BR	5
104	500	CHAVE LIGA/DESLIGA. 1/G	1

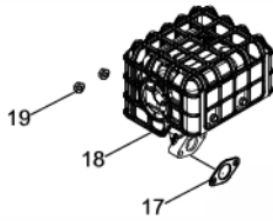
Eixo Virabrequim



Ref.	Cód	Descrição	Qtd Prod
50	13045	EIXO VIRABREQUIM	1
51	5153	CHAVETA DO VOLANTE	1
52	13046	ARVORE DE COMANDO	1
53	640	ARRUELA ENCOSTO	1
54	39	ROL ESF 6207/ G/D	1
64	724	CONJ RAR G13.0H/15.0V	1
65	4528	ROL 6202-P6	1
66	13052	EIXO BALANCEADOR	1

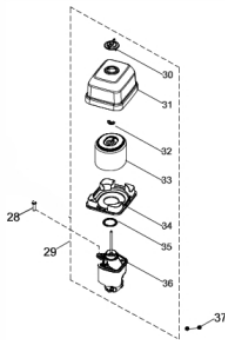


## Escape



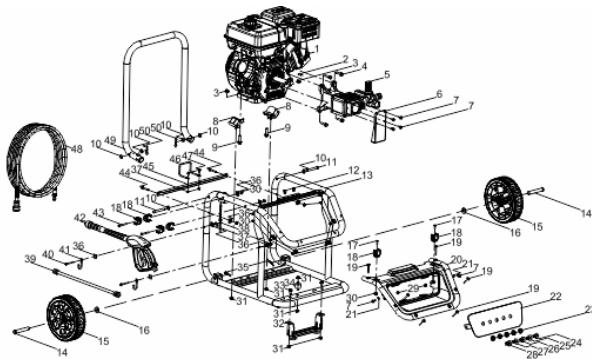
Ref.	Cód	Descrição	Qtd Prod
17	707	JUNTA ESCAPE/G	1
18	13030	ESCAPE COMPLETO	1
19	96	PORCA M8X1.25- SX FL	2

## Filtro de Ar



Ref.	Cód	Descrição	Qtd Prod
28	506	PARAF M6X1X20MM- ZN BR	1
29	13036	CONJ FILTRO DE AR	1
30	13001	TAMPA DO FILTRO DE AR	1
31	13037	CAPA DO FILTRO DE AR	1
32	536	PORCA BORBOLETA M6X1	1
33	13038	ELEMENTO FILTRO DE AR	1
34	13039	SUP. APOIO FILTRO DE AR	1
35	13040	ANEL VEDACAO FILTRO DE AR	1
36	13041	CORPO FILTRO DE AR	1
37	543	PORCA M6X1- SX FL ZN BR	2

## Quadro

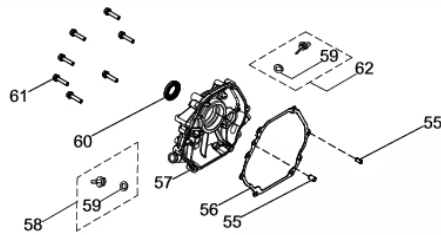


Ref.	Cód	Descrição	Qtd Prod
	8863	ENGATE RAPID.MANG/PISTOLA	1
2	7380	CHAVETA 6.4X6.4X52MM	1
3	1331	PORCA M10X1.25 SX FL	2
4	625	PARAF M8X1.25X35MM- ZN BR	1
5	7382	BOMBA ALTA PRESSAO	1
6	7383	SUP.BOMBA ALTA PRESSAO	1
7	7384	PORCA ADAPT.MANG.	6
8	7385	COXIM DO MOTOR	2
9	5295	PARAF M10X1.5X35MM- ZN AM	2
10	7386	ARRUELA DE PLASTICO	6
11	3190	PINO TRAVA 10X75/G	2
12	7388	COXIM DO PAINEL	2
13	7389	QUADRO	1
14	5586	PINO 16X100MM DA RODA	2
15	7390	RODA 9.5X2.35MM	2
16	7391	ARRUELA 16X3X30MM	2
17	4898	PARAF M6X1X20MM- ZN BR	1
18	3165	SUP. DO COMANDO/G	6
19	7392	QUADRO BFG 520D 2T	6
20	7393	CARENAGEM DO PAINEL	1
21	362	ARRUELA M6 - ZN AM/D	2
22	7394	BASE DO PAINEL	1
23	5567	ANEL O-RING BICO PRESSAO	1
24	7396	BICO PRESSAO 0 GRAUS	1
25	7397	BICO PRESSAO 15 GRAUS	1
26	7398	BICO PRESSAO 25 GRAUS	1
27	7399	BICO PRESSAO 40 GRAUS	1
28	7400	BICO PRESSAO 60 GRAUS	1
29	5187	PORCA M6 - SX FL BR	2
30	5609	PORCA M6	12



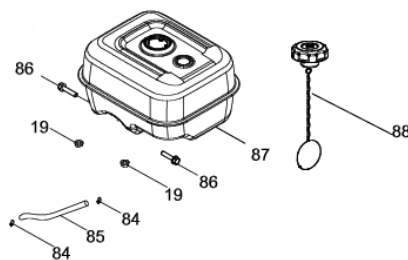
Ref.	Cód	Descrição	Qtd Prod
31	3587	PORCA M8X1- SX FL ZN PR	6
32	7401	SUPORE APOIO QUADRO	1
33	5255	PARAF M8X1.25X16- ZN BR	2
34	7402	COXIM DA BOMBA	1
35	7403	TRAVA PINO RODA	2
37	4988	PORCA M5	4
38	3194	PINO TRAVA COMANDO/G	1
39	7594	LANCA DA PISTOLA	1
40	4792	PARAF M5X0.8X50MM- ZN BR	2
41	7407	GANCHO DA PISTOLA	2
42	7408	PISTOLA	1
43	7409	PARAF M6X1X55MM- ZN BR	2
44	5592	PARAF M6X1X45MM- ZN BR	2
45	7410	BARRA DO APOIO	1
46	7411	APOIO DA MANGUEIRA	1
47	5484	PARAF M5X0.8X12MM- ZN AM	2
48	7412	MANGUEIRA ALTA PRESSAO	1
49	7413	CABO DE COMANDO	1
50	7414	CONTRA PINO TRAVA CABO	2

Tampa do Bloco



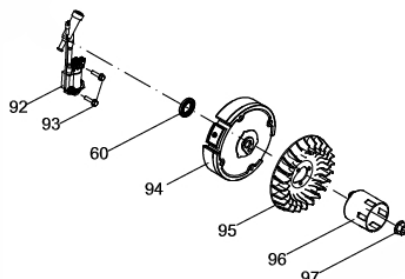
Ref.	Cód	Descrição	Qtd Prod
55	623	PINO 8X12 GUIA TAMPA	2
56	13047	JUNTA TAMPA CARCACA	1
57	13048	TAMPA DA CARCACA	1
58	13049	TAMPA OLEO-ANEL	1
59	13050	ANEL O-RING VARETA OLEO	2
60	606	RETENTOR 35X52X7MM	1
61	5227	PARAF M8X1.25X38MM- ZN BR	7
62	13051	VARETA NIVEL OLEO	1

Tanque Combustível



Ref.	Cód	Descrição	Qtd Prod
19	96	PORCA M8X1.25- SX FL	2
84	562	ANEL ELASTICO MANG TANQ/G	2
85	13059	MANGUEIRA COMB. 4X8X230	1
86	711	PARAF M8X1.25X25MM- ZN BR	1
87	13060	TANQUE COMBUSTIVEL	1
88	13021	TAMPA DO TANQUE	1

Volante - Bobina



Ref.	Cód	Descrição	Qtd Prod
60	606	RETENTOR 35X52X7MM	1
92	768	BOBINA IGNICAO G13.0	1
93	560	PARAF M6X1X28MM- ZN BR	2
94	13061	VOLANTE MAGNETICO	1
95	6279	VENTOINHA	1
96	6280	CUBO DE PARTIDA	1
97	687	PORCA M16X1.5 SX FL SER.	1