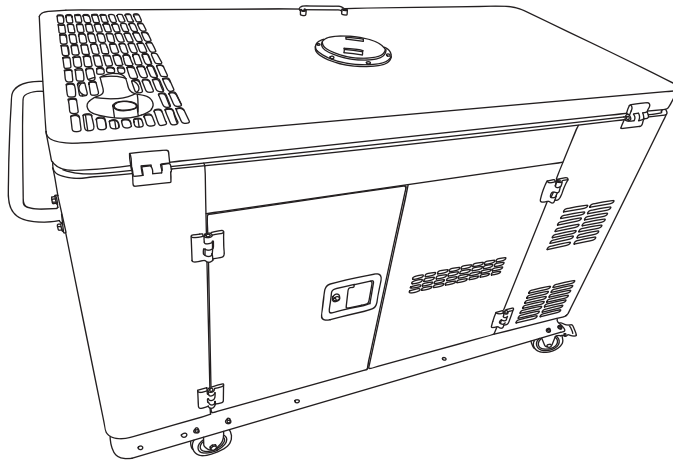


Branco



**Manual de
Instruções**

Geradores



BD-12000 E3 S

Todas as informações e especificações contidas neste manual, foram redigidas para ajudá-lo a ter os melhores resultados com seu novo produto e operá-lo com segurança. Leia e observe atentamente todas as informações deste manual.

O manual deve ser considerado parte permanente do produto. Se qualquer parte deste manual não for compreendida, consulte a Assistência Autorizada BRANCO mais próxima para mais informações.

Branco Produtos de Força e Energia

Índice

Segurança	7
Componentes	9
Montagem	11
Operação	13
Manutenção	29
Diagnósticos	33
Alertas de advertência/desligamento	36
Especificações	38

Segurança

Símbolos e informações para o manual.



PERIGO! Aponta uma situação de imediato risco que, se não alterada, resultará em ferimentos graves e potencialmente à morte



CUIDADO! Aponta uma situação com risco potencial que, se não alterada, poderá resultar em ferimentos graves e potencialmente à morte.



ATENÇÃO! Aponte uma situação com risco potencial que, se não alterada, poderá resultar em ferimentos.



AVISO! Aponta uma situação com risco potencial à integridade do equipamento.



PERIGO! Risco de incêndios ou explosões.

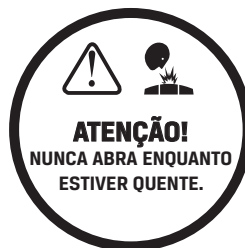
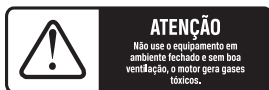
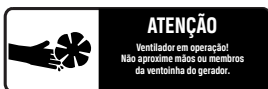
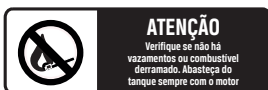
Descrição do equipamento.

Ao longo deste manual, os termos "**gerador**", "**equipamento**" e "**produto**" podem ser usados para se referir ao mesmo objeto alvo deste manual de instruções.

Este gerador funciona com base em um motor bicilíndrico em "v" de combustão interna a diesel, que movimenta um conjunto gerador de corrente alternada (CA). Foi projetado com a finalidade de prover energia elétrica para diversos tipos de equipamentos elétricos, desde que estes sejam compatíveis com as especificações do gerador.

Adesivos de segurança presentes no equipamento.

Antes de utilizar o gerador, verifique a presença de todos os adesivos de segurança listados abaixo:



Descrição do equipamento.

Os geradores **BRANCO** são projetados para trabalhar de forma segura, se operados de acordo com todas as instruções.

Não é possível antecipar todas as eventuais situações de perigo envolvendo o equipamento, portanto as informações presentes neste manual buscam diminuir o risco para algumas situações previsíveis. Qualquer novo operador deve ser capacitado para utilização, se necessário procure formação profissional antes de utilizar o equipamento.

Responsabilidade do operador.

Antes de manusear o equipamento, certifique-se de:

- Saber como desligar rapidamente o gerador em caso de emergência.
- Conhecer a função e forma de utilização de todos os controles, tomadas e conexões elétricas do gerador.
- Garantir que todas as pessoas que forem operar o gerador, estejam devidamente treinadas.
- Manter as crianças e animais longe do gerador.
- Não utilizar o equipamento se o mesmo estiver com partes danificadas ou faltando.
- Utilizar o gerador apenas em local limpo, seco, nivelado, e com uma base estável.

Cuidados com motores a combustão interna:

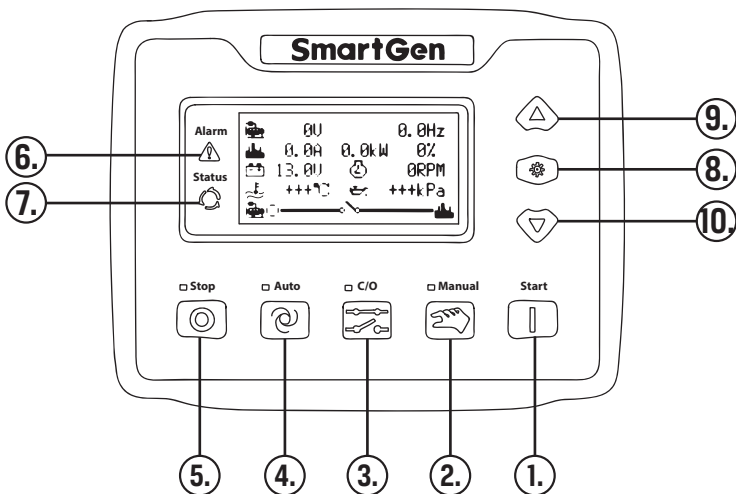
- Os gases provenientes da queima do combustível contém, entre muitos outros, o CO (Monóxido de carbono) um gás inodoro e incolor, que quando aspirado pode causar perda da consciência e até mesmo a morte.
- Não utilize o equipamento em ambientes fechados ou mal ventilados. Grande risco de sufocamento.
- Os gases liberados pelo escapamento, possuem temperatura suficiente para iniciar incêndios em alguns materiais, posicione o equipamento longe de outros objetos.
- Não opere o equipamento em atmosferas explosivas ou próximo a materiais combustíveis ou explosivos.
- Nunca deixe o equipamento enclausurado em qualquer tipo de estrutura.
- Durante e logo após a operação do equipamento, não toque nas partes aquecidas do produto, tais como escapamento, motor e conjunto gerador.

Cuidados com Geradores:

- O gerador produz energia elétrica suficiente para causar sérios choques elétricos, caso utilizado de maneira incorreta.
- Nunca deixe o gerador exposto as condições do tempo ou sem proteção adequada.
- Jamais opere o gerador debaixo de chuva, com o corpo molhado ou descalço.
- Ao conectar o gerador a qualquer circuito elétrico, garanta que este circuito está desconectado da rede elétrica pública.
- Não utilize o gerador caso qualquer conexão elétrica esteja úmida.
- O circuito elétrico ao qual o gerador será conectado, deve ser dimensionado por um profissional eletricista qualificado. Instalações mal dimensionadas ou defeituosas podem causar incêndios e graves choques elétricos e danos irreversíveis ao gerador.

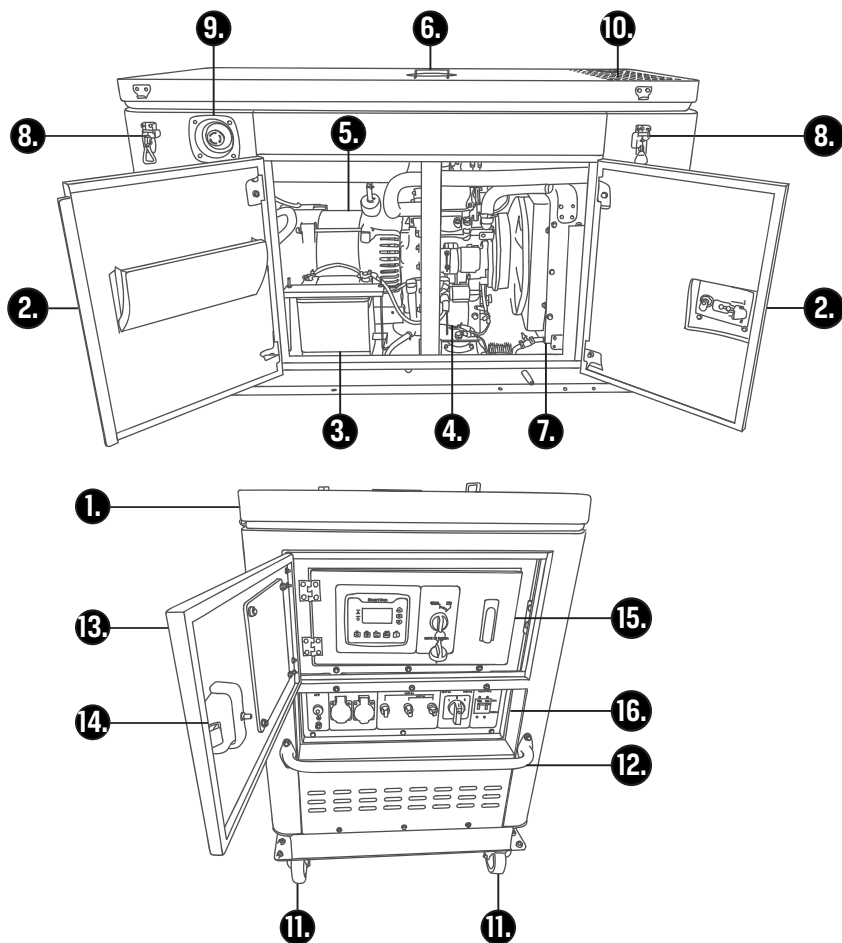
Componentes

Componentes do painel



- | | |
|----------------------|---------------------------|
| 1. Botão Iniciar | 7. Luz de condição |
| 2. Botão modo Manual | 8. Botão de Configuração |
| 3. S/Função | 9. Botão seletor - Cima |
| 4. S/Função | 10. Botão seletor - Baixo |
| 5. Botão Parada | |
| 6. Luz de Alarme | |

Componentes do gerador



- | | |
|-----------------------------|----------------------------------|
| 1. Tampa superior | 9. Botão de parada de emergência |
| 2. Portas laterais direitas | 10. Exaustão |
| 3. Bateria | 11. Rodas de transporte |
| 4. Motor | 12. Alça de transporte |
| 5. Conjunto alternador | 13. Porta do painel |
| 6. Alça da tampa superior | 14. Tranca do painel |
| 7. Radiador | 15. Painel e Chave de partida |
| 8. Travas da tampa superior | 16. Conexões e disjuntores |

Montagem

Este gerador requer certos procedimentos de montagem, e só deve ser utilizado após a execução destes procedimentos.

Conteúdo da embalagem

- Gerador
- Manual de instruções
- Alça de transporte e rodas
- Elementos fixadores (arruelas, grampos, porcas e etc.)
- Chave de partida
- Ferramentas

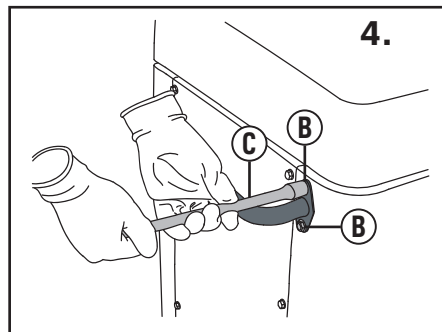
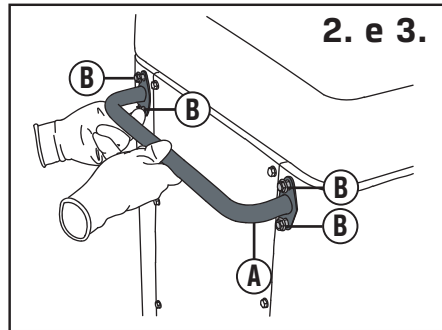
Alça de transporte

Após desembalar o equipamento, e antes de iniciar o transporte manual do mesmo, é necessário realizar a montagem das alças laterais. Para isso, separe os seguintes objetos:

- 2 x Alças de transporte
- 8 x Parafusos
- 1 x Chave L (Não acompanha o produto)

Para realizar a montagem, execute os seguintes procedimentos:

1. Posicione o equipamento em uma superfície plana e estável.
2. Posicione a alça (A) alinhada aos 4 furos, em uma das laterais do equipamento.
3. Posicione os 4 parafusos (B) em suas respectivas posições.
4. Utilizando a chave L (C), aplique o torque necessário em cada parafuso (B), aproximadamente 20 N/m, em sentido horário.
5. Execute os passos 1 a 4 novamente para a outra alça do equipamento.



ATENÇÃO! A montagem incorreta das alças laterais, poderá provocar acidentes durante o transporte do gerador.

Montagem das Rodas

Este gerador é equipado com rodas de transporte, a utilização das mesmas é opcional, caso o operador escolha utilizá-las, para realizar a montagem separe os seguintes itens:

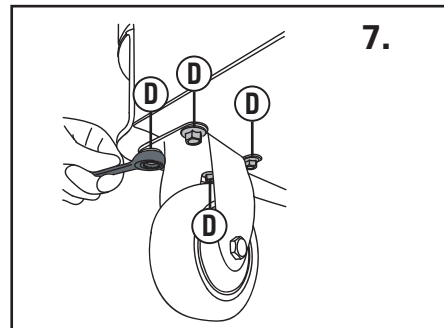
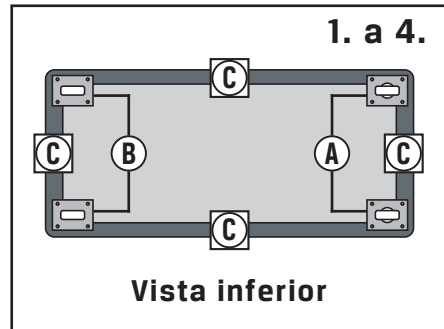
- 2 x Rodas móveis (A)
- 2 x Rodas fixas (B)
- Chave combinada N° 10 (Não acompanha o produto)
- 16 x Parafuso N° 10
- Equipamento de elevação (Não acompanha o produto)
- 4 x Calços (Não acompanha o produto)



ATENÇÃO! O procedimento de montagem das rodas envolve riscos a integridade do operador, e só deve ser executado por profissionais experientes e de forma cautelosa.

Pra realizar a montagem, execute os seguintes passos:

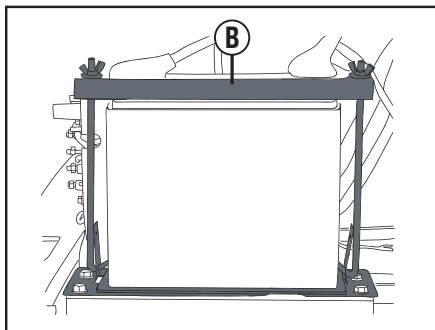
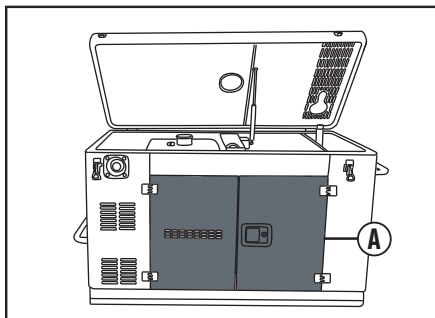
1. Utilize o equipamento de elevação, para levantar o equipamento, a aproximadamente 18 cm em relação ao solo.
2. Posicione os 4 calços (C) abaixo das 4 vigas do quadro do equipamento. Cada calço (C) deve possuir no mínimo 16 cm de altura.
3. Assente o equipamento sobre os calços (C), e certifique-se que o gerador está estável e não corre risco de tombamento.
4. A rodas (A) (B) devem ser montadas em pares, assim como mostra a figura.
5. Posicione a base roda alinhada aos 4 furos de fixação.
6. Manualmente, posicione os 4 parafusos (D).
7. Utilizando a chave combinada, aplique aproximadamente 20 N/m em cada parafuso.
8. Execute os passos 5, 6 e 7 em cada uma das rodas.



Conectando a bateria

Para preservar a carga da bateria, evitar acionamentos indesejados e diminuir o risco de acidentes durante o transporte, um dos cabos da bateria virá desconectado do gerador para conectá-lo:

1. Abra a porta de acesso (A).
2. Parafuse o cabo que está desconectado em seu devido terminal da bateria, o cabo **Preto** deve ser ligado ao terminal **Negativo (-)**, e o **Vermelho** ao terminal **Positivo (+)**.
3. Posicione as capas dos terminais, sobre os polos das baterias.
4. Monte a alça (B) de fixação da bateria, conforme a imagem. Atente-se para que a chapa superior não toque os terminais da bateria.
5. Feche a porta de acesso (A).



AVISO! Verifique se a bateria está devidamente carregada antes de utilizar a partida elétrica, se a carga da bateria estiver baixa, há risco de dano a bateria e ao gerador.

Operação

Óleo do motor

O volume de óleo lubrificante para este equipamento, está descrito na tabela de especificações deste manual. O óleo lubrificante utilizado deve possuir as seguintes características:

ÓLEO RECOMENDADO: SAE 15W 40

ATENDER (NO MÍNIMO): API - CF



AVISO! Sempre utilize óleo de boa qualidade e conforme a recomendação do manual. O óleo além da lubrificação, possui importante função de arrefecimento do motor.

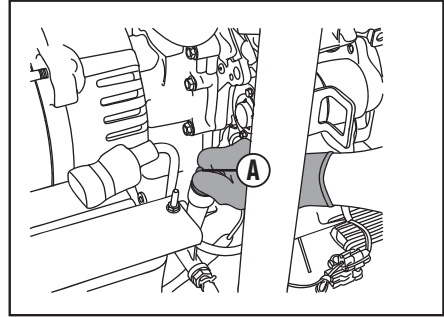


AVISO! Realize a troca periódica do óleo lubrificante, conforme seção de manutenção. Ao realizar a troca do óleo, sempre drene completamente o reservatório, antes de adicionar o óleo novo.

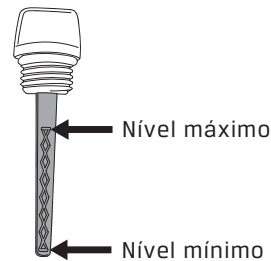
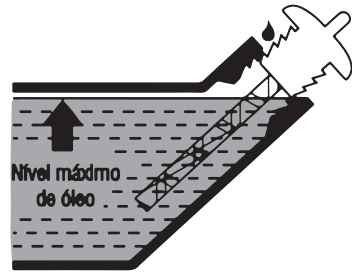
Nível de óleo do motor

Antes de ligar o gerador é fundamental verificar o nível de óleo do motor, e se necessário completá-lo.

O motor é equipado com um bujão de nível de óleo, localizado na lateral inferior do bloco do motor, e deve ser utilizado para realizar a medição de nível de óleo.



1. Posicione o gerador em uma superfície horizontal plana.
2. Abra a porta de acesso, na região frontal inferior do gerador.
3. Remova o bujão de nível de óleo (A).
4. Com um pano limpo, limpe a vareta de medição do bujão.
5. Posicione a vareta de medição no bocal do bujão, mas não a rosqueie.
6. Retire a vareta de medição.
7. Realize a leitura do nível de óleo, conforme a imagem.
8. Se necessário drene ou complete o óleo, até estar próximo do nível máximo indicado na vareta de medição.
9. Após finalizar a medição, rosqueie novamente o bujão.



A medição do óleo deve ser feita com o motor frio, ou no mínimo 10 minutos após o desligamento.



AVISO! Não utilize o gerador com o bocal de abastecimento do óleo aberto, sob risco de vazamentos e avarias ao motor.



AVISO! Sempre respeite o nível máximo e mínimo de óleo lubrificante. Utilizar o motor sem a lubrificação adequada, resultará em um desgaste prematuro do equipamento.

Abastecimento do óleo do motor

Antes de ligar o gerador pela primeira vez, é necessário abastecer o reservatório de óleo do motor. Para isso, será necessário:

1. Retire o bujão de leitura do óleo.
2. Utilizando um funil, adicione o óleo lubrificante através da abertura do bujão, tomando cuidado para não exceder o volume máximo do reservatório.
3. Realize a medição do nível de óleo.
4. Rosqueie novamente o bujão de óleo.



ATENÇÃO! Se ocorrer algum derramamento durante o abastecimento de óleo lubrificante, limpe-o antes de ligar o gerador.

Este gerador é equipado com um alerta de pressão do óleo. Através do painel de controle o operador receberá a informação de que a pressão de óleo do motor está baixa, e o motor será desligado.

Para ligar o motor novamente, é necessário primeiro abastecer o reservatório de óleo. Caso o usuário tente ligar o gerador, já com o alerta acionado, o motor irá ligar e em seguida desligará.

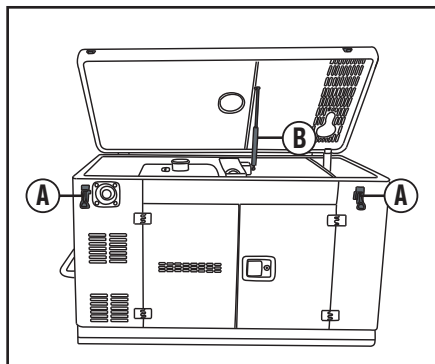


AVISO! Insistir na partida ou operar o gerador com a luz de alerta de óleo ligada, irá acarretar em danos severos ao gerador e seus componentes.

Tampa superior

Para realizar alguns procedimentos, pode ser necessário acessar a parte interna superior do gerador, para isso execute os seguintes passos:

1. Libere as presilhas laterais (A), em ambos os lados.
2. Cuidadosamente levante a tampa superior, até o final do curso do pistão (B).
3. Para fechar a tampa superior, abaixe-a completamente.
4. Encaixe novamente as presilhas (A), travando o movimento da tampa.





ATENÇÃO! Ao fechar a tampa superior, atente-se a posição das mãos, afim de evitar prensamentos.

Combustível

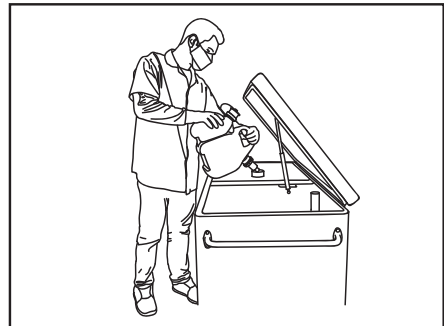
Este gerador é movido a **Diesel**, jamais utilize qualquer combustível diferente deste.



PERIGO! Jamais abasteça com o motor ligado, próximo a chamas, equipamentos que possam gerar centelhas ou outras fontes de calor, grande risco de incêndios.

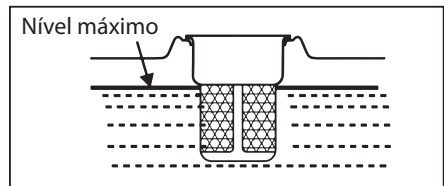
Para abastecê-lo:

1. Levante a tampa superior do gerador.
2. Retire a tampa do tanque de combustível, girando-a no sentido anti-horário.
3. Adicione ao tanque a quantidade de combustível desejada.
4. Feche a tampa do tanque, girando-a no sentido horário.
5. Feche a tampa superior do gerador.



CUIDADO! Não opere o gerador com a tampa de combustível aberta, ou mal encaixada.

Não ultrapasse o volume máximo de combustível, tomando como referência, o limite superior do filtro, conforme a imagem:



CUIDADO! Se ao abastecer ocorrer o derramamento de combustível, limpe-o antes de ligar o gerador.

Estes gerador é equipado com um visor de combustível, localizado ao lado da tampa do tanque, para ler as informações do visor considere:

O indicador de cor vermelha, no interior do visor, indica o nível de combustível conforme a proximidade com as marcações no visor:

- A letra "**E**" significa: baixa quantidade de combustível.
- A letra "**F**" significa: alta quantidade de combustível.

Refrigeração

O motor deste gerador possui refrigeração líquida, utilize a mistura de inibidor de corrosão de alta qualidade e água desmineralizada (a proporção da mistura é recomendada pelo fabricante do inibidor de corrosão).

Se desejar, adicione anticongelante à base de etilenoglicol com baixo teor de silicato. A capacidade do sistema de refrigeração está relacionada nas especificações.



PERIGO! Anticongelantes a base de etilenoglicol possuem alta toxicidade.



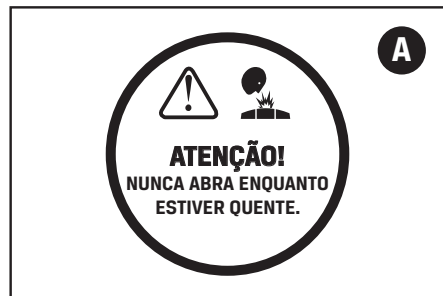
AVISO! A mistura de diferentes tipos de aditivos poderá resultar em superaquecimento e danos ao motor, em caso de dúvidas entre em contato com o setor de Pós vendas **Branco Motores**.



PERIGO! Não remova a tampa de pressão do radiador enquanto o motor estiver quente, sob o risco de graves queimaduras devido ao vapor ou líquido quente.

Para abastecer o equipamento com o fluido refrigerante execute os seguintes passos:

1. Abra a tampa superior do gerador.
2. Gire a tampa do radiador (tampa que contém o adesivo **A**), até liberá-la.
3. Deposite a mistura de fluido refrigerante através da abertura (**B**).
4. Para fechar a tampa (**A**), posicione-a na abertura (**B**) e a pressione contra o radiador, enquanto gira a tampa em sentido horário.



AVISO! Se ocorrer algum derramamento da mistura de fluido refrigerante, limpe-o antes de ligar o gerador.



AVISO! Jamais opere o gerador com a tampa do radiador aberta, ou mal encaixada, sob o risco de danos ao equipamento.

Local de operação do gerador

Ao instalar o gerador, considere as seguintes características:

- Local deve ser bem arejado, plano, nivelado, e protegido de intempéries.
- O gerador deve estar longe de portas, janelas e outras entradas para imóveis.
- Direcione o escapamento de maneira que todos os gases de exaustão sejam lançados para longe de moradias ou locais povoados.
- Não direcione o escapamento para materiais inflamáveis, como, por exemplo: madeiras, folhas, plásticos, tecidos, combustíveis, etc.
- Mantenha qualquer objeto afastado do equipamento, a no mínimo 1,5 metros.



PERIGO! Durante o funcionamento do gerador, gases tóxicos como o monóxido de carbono (CO), são liberados. Mesmo em pequenas quantidades, esses gases podem causar sonolência, falta de ar, sufocamento e até a morte











PERIGO! A alta temperatura dos gases de exaustão pode ser suficiente para iniciar incêndios.



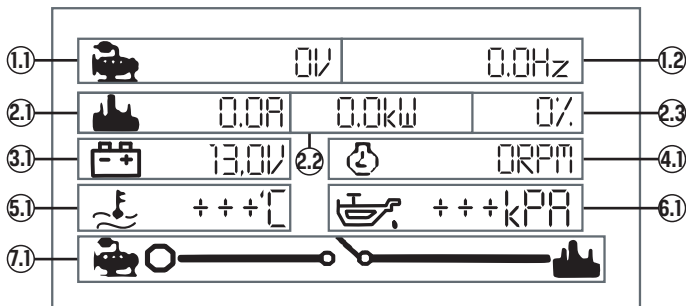
CUIDADO! Este gerador possui rodas para o transporte, por isso deve ser posicionado em uma superfície nivelada, de forma a evitar deslocamentos indesejados.

Painel

Antes de ligar o gerador, é necessário estar familiarizado com as funções de cada tecla do painel.

	START	Esta tecla serve para iniciar o gerador e confirmar seleção.
	STOP	Esta tecla serve para desligar o gerador, interromper alarmes, cancelar seleção e retornar a tela inicial.
	MANUAL	Esta tecla pode ser utilizada em diversas funções envolvendo o acionamento do gerador.
	C/O	Esta tecla não possui função neste gerador, mas pode ser utilizada em automatizações do equipamento.
	AUTO	Esta tecla não possui função neste gerador, mas pode ser utilizada em automatizações do equipamento.
	UP	Movimenta a barra de rolagem para cima, permitindo a seleção de informação, ou opção de configuração.
	SET	Este botão pode ser utilizado para selecionar o menu principal, alterar parâmetros e confirmar configurações.
	DOWN	Movimenta a barra de rolagem para baixo, permitindo a seleção de informação, ou opção de configuração.

Algumas informações podem ser visualizadas diretamente na tela inicial no painel LCD:



1.1	Informa a tensão do gerador.
1.2	Informa a frequência da tensão do gerador.
2.1	Informa a corrente elétrica utilizada no momento.
2.2	Informa a potência utilizada no momento.
2.3	Informa a porcentagem da potência total utilizada em relação a potência disponível.
3.1	Informa a tensão da bateria.
4.1	Informa o RPM (Rotação Por Minuto) do motor.
5.1	Informa a temperatura do motor.
6.1	Informa a pressão do óleo.
7.1	Informa a condição (aberto ou fechado) da conexão do conjunto gerador com as tomadas. Esta seção deve ser desconsiderada neste gerador.

Menu

Ao pressionar a tecla "**SET**" o menu principal do painel será exibido, e com ele as seguintes opções de seleção:

1. Seleção de parâmetros
2. Informações
3. Linguagem
4. Registro de eventos
5. Manutenção

1. Seleção de parâmetros - Os parâmetros pré configurados no equipamento não devem ser alterados, em caso de dúvidas entre em contato com o serviço de **Pós-venda Branco Motores**



AVISO! Alterar os parâmetros poderá resultar em danos ao equipamento, e perda da garantia.

2. Informações - Na tela de informações, estão disponíveis mais duas opções:

- A. Versão do software, versão do hardware e data de fabricação do controlador.
- B. Contraste do visor LCD: Para aumentar o contraste do visor, pressione as teclas "**MANUAL**" e "**UP**" simultaneamente, e para diminuir o contraste pressione as teclas "**MANUAL**" e "**DOWN**". Esta função pode ser útil em ambientes com pouca ou muita iluminação.

3. Linguagem - As linguagens disponíveis são: Inglês, Espanhol, Russo, Turco, Francês, Polonês e Português.

4. Registro de eventos - Nesta seção é possível visualizar os registros de inicialização e desligamento do gerador, além de registros de alarme de desligamento. Esta seção pode armazenar e exibir até 99 registros.

5. Manutenção - Os parâmetros dessa seção não devem ser modificados.

Alerta

Este gerador possui diversos sensores, que realizam constantemente medições das condições do equipamento, os dados obtidos por esses sensores são comparados com os parâmetros pré configurados, ao encontrar divergências entre os valores registrados e de referência, um alerta é emitido pelo painel do equipamento.

O alerta pode ser de dois tipos:

1. Alerta de Advertência - Neste tipo de alerta, um aviso sonoro e luminoso é emitido pelo painel e a mensagem de erro é exibida no visor LCD. O equipamento permanecerá em funcionamento, porém é de extrema necessidade que o operador investigue e solucione, se possível, a causa do alerta. Para parar o alarme, pressione a tecla "**STOP**".

2. Alerta de desligamento - Neste tipo de alerta, um aviso sonoro e luminoso é emitido pelo painel e a mensagem de erro é exibida no visor LCD. O equipamento será desligado e o operador deve investigar e solucionar, se possível, a causa do alerta, antes de ligar o gerador novamente. Para parar o alarme, pressione a tecla "**STOP**".

A mesma mensagem de alerta pode ocorrer na forma de advertência e desligamento. As mensagens de alerta estão detalhadas e disponíveis ao final deste manual. Em alguns casos pode ser necessário encaminhar o equipamento a uma assistência técnica autorizada **BRANCO**.

Conexão com a rede elétrica

- Toda a instalação elétrica, ao qual o gerador será conectado, deve ser dimensionada por um profissional eletricista qualificado.
- Garanta que a rede elétrica interna, conectada ao gerador, não está conectada à rede de energia pública. As redes devem ser isoladas, **redobre esse cuidado ao utilizar o gerador durante apagões.**

Em caso de dúvida, consulte a sua companhia de energia ou procure um profissional eletricista qualificado.



CUIDADO! Para segurança dos envolvidos, e maior proteção dos equipamentos conectados ao gerador, é fundamental que seja realizado o devido aterramento do gerador, utilizando o conector de aterramento presente no painel.



CUIDADO! Conectar o gerador de forma inapropriada, poderá resultar em incêndios, choques elétricos e até mesmo explosões do equipamento.

Chave de Transferência Automática (ATS)

Este gerador possui a conexão para utilização de **Chave de Transferência Automática (ATS)** (Não acompanha o produto). O ATS é um dispositivo auxiliar, capaz de acionar automaticamente o gerador, em caso de queda de energia, e transferir a carga para o gerador. Após a energia ser restabelecida, o ATS transfere a carga para a rede elétrica e desliga o gerador.

- O ATS deve ser instalado por um profissional eletricista qualificado.
- O ATS deve ser instalado com o gerador desligado.
- Utilize apenas ATS original Branco e compatível com o modelo do gerador.
- Ao adquirir um ATS, verifique a compatibilidade das especificações exigidas pelo ATS com as do gerador, da rede elétrica externa e interna. A utilização de um ATS incompatível com estas especificações elétricas, pode acarretar em danos ao gerador e a todos componentes nele conectados.
- Para o correto funcionamento do equipamento, quando conectado ao ATS, mantenha a chave acionamento na posição LIGAR.

Corrente alternada - AC

- A corrente máxima admitida por cada gerador está descrita na seção de especificações, não a exceda.
- Não utilize o gerador com a potência máxima por vários minutos, pois há risco de danos ao equipamento.
- Equipamentos com motores elétricos podem requisitar maior potência durante o acionamento, excedendo o valor nominal descrito pelo produto.
- Este gerador possui duas conexões elétricas com tensões distintas, garantindo que a tensão correta foi selecionada.
- Utilizar a tensão incorreta poderá resultar em danos aos equipamentos conectados.

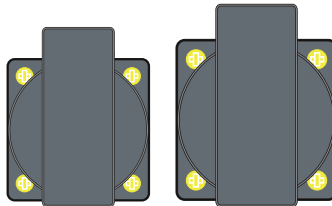
Conexões - AC

Este equipamento possui como conexão **principal** o barramento, este é constituído por 3 terminais e deve ser executada apenas por um profissional eletricista qualificado, considerando o seguinte esquema:



CUIDADO! Ao utilizar a conexão barramento tenha cuidados adicionais com a umidade e o isolamento dos cabos elétricos.

Este equipamento também dispõe de **duas** conexões **secundárias** do tipo **STECK - 5 Pinos e NBR - 3 Pinos**



AVISO! Sempre respeite os limites de corrente para cada conexão, sob risco de danos ao equipamento.

Sobrecarga

- Não sobrecarregue o equipamento, ou seja, não ultrapasse os limites de corrente elétrica suportados.
- Selecione o produto adequado, de acordo com a potência exigida pelos equipamentos conectados ao gerador.
- É importante que o cálculo da potência requerida seja feito por um profissional eletricista qualificado.



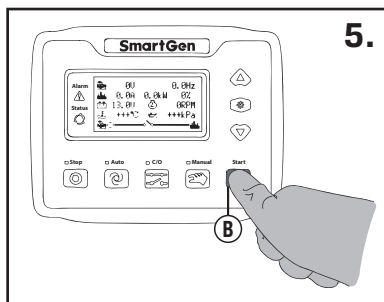
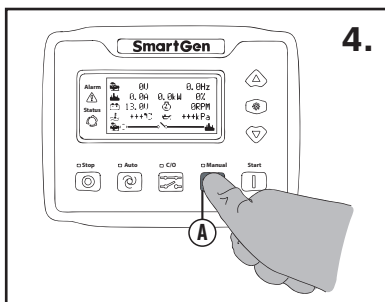
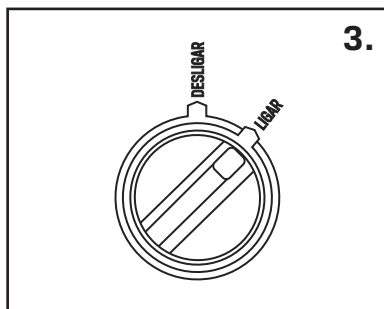
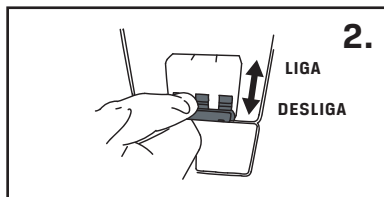
AVISO! A potência máxima deve ser utilizada apenas em picos de potência (exemplo: na partida de motores elétricos), e não deve ser utilizada por mais de 5 segundos de forma contínua.

Procedimentos de partida convencional



AVISO! Antes de iniciar os procedimentos de partida do gerador, é necessário verificar o nível de óleo lubrificante do motor, e a presença de fluido refrigerante.

1. Abra a porta de acesso ao painel.
2. Para facilitar a partida do gerador, mantenha o disjuntor na posição "**DESLIGA**".
3. Gire a chave de partida para a posição "**LIGAR**". A partir deste procedimento o painel do equipamento estará energizado e o painel acenderá.
4. Pressione o botão **(A)**.
5. Em seguida pressione o botão **(B)**, assim o gerador iniciará os procedimentos de partida, aguarde até que o gerador inicie por completo.
6. Em caso de falha na inicialização do gerador, o equipamento realizará automaticamente mais **2 tentativas** de inicialização, com intervalos de **8 segundos** entre cada tentativa.



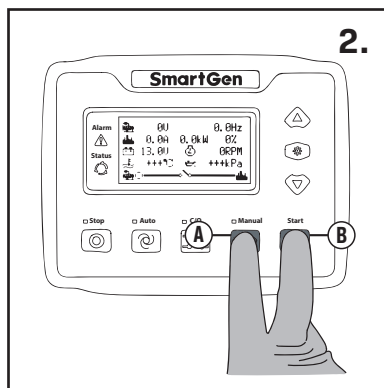
7. Caso a inicialização seja bem sucedida, o equipamento estará pronto para o uso.
8. Em caso de falha no procedimento de partida, uma mensagem de falha será exibida no LCD do painel, nestes casos o motivo da falha deve ser investigado.

Procedimentos de partida de emergência



AVISO! O Procedimento de partida de emergência deve ser utilizado apenas em situações excepcionais, onde há extrema necessidade da operação imediata do gerador, pois há risco de danos ao equipamento.

1. Execute os passos **1, 2 e 3** da seção de "**Procedimentos de partida convencional**"
2. Pressione o botão **(A)** e o botão **(B)** simultaneamente, desta forma o motor de partida será acionado, e permanecerá acionado enquanto os botões **(A)** e **(B)** permanecerem pressionados. Todos os procedimentos automáticos de partida serão ignorados, como o pré aquecimento e verificações de dados retornados por sensores.

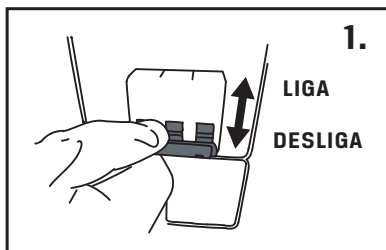


AVISO! Não mantenha os botões **(A)** e **(B)** pressionados por mais de 5 segundos, pois há riscos de danos ao gerador.

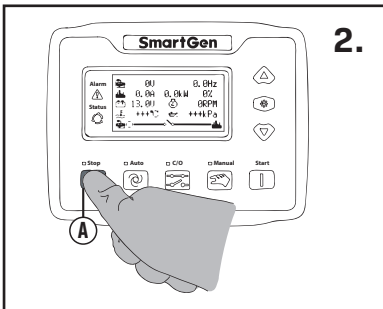
4. Libere os botões **(A)** e **(B)** logo que o motor do gerador iniciar.
5. Caso o gerador não inicie, repita o procedimento com intervalos de **30** segundos entre cada tentativa.

Desligando o gerador

1. Para desligar o gerador, coloque o disjuntor na posição "**DESLIGA**".



2. Pressione o botão **(A)**, isso iniciará o procedimento de desligamento do gerador.
3. Após o motor parar por completo, gire a chave de partida para a posição **"DESLIGAR"**.

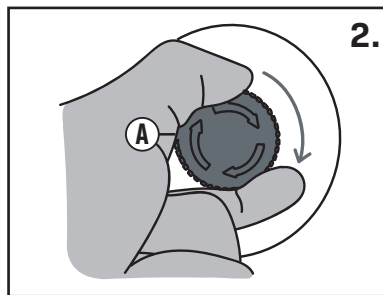
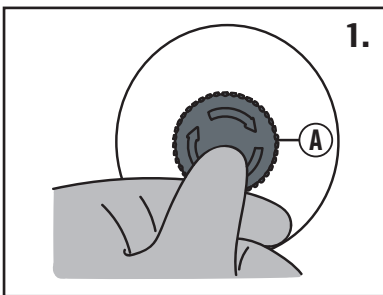


AVISO! Desligar o gerador com carga ainda conectada, poderá acarretar em danos aos equipamentos nele conectados.

Parada de emergência

Em caso de emergência, é possível parar rapidamente o gerador, para isso:

1. Pressione o botão de emergência **(A)**, localizado na lateral superior do gerador.
2. Para que seja possível ligar o gerador novamente, é preciso girar o botão **(A)** no sentido indicado pelas setas.



AVISO! O botão de parada de emergência deve ser utilizado apenas quando realmente necessário, pois há risco de danos aos equipamentos conectados ao gerador.

Bateria do gerador

- A bateria que acompanha o gerador possui vedação e não deve ser aberta.
- Se a bateria estiver danificada (exemplo: inchada, amassada ou com vazamentos) troque-a imediatamente.
- Atente-se a manutenção da bateria, conforme tabela de manutenções.



ATENÇÃO! Em caso de substituição da bateria, não a descarte em lixo comum, encaminhe-a para o tratamento adequando conforme a legislação de sua região.

Transporte

1. Procure transportar o gerador nivelado ao solo, para prevenir derramamentos de combustível e óleo.
2. Não mantenha objetos pesados sobre o gerador.
3. Ao transportar o gerador por longas distâncias, drene o combustível.
4. Se o gerador possuir partida elétrica, retire a chave da ignição.
5. As rodas do gerador devem ser utilizadas unicamente para o transporte manual.
6. Ao transportar o gerador em veículos, utilize as travas das rodas.
7. Jamais transporte o gerador ligado, ou conectado a outros equipamentos.

Armazenamento

Caso pretenda armazenar o equipamento por longos períodos, realize os seguintes procedimentos:

1. Ligue o gerador por três minutos, em seguida desligue-o.
2. Drene todo o lubrificante do cárter antes que o motor esfrie.
3. Adicione óleo lubrificante novo ao cárter.
4. Realize a limpeza externa do gerador, retirando possíveis manchas de óleo e sujeiras.
5. Drene todo o combustível do tanque.

Armazene o gerador em local seco e limpo, longe de materiais inflamáveis e fora do alcance de pessoas não autorizadas.

Manutenção

Para garantir um bom funcionamento do motor, é fundamental realizar a manutenção do equipamento conforme descrito neste manual.

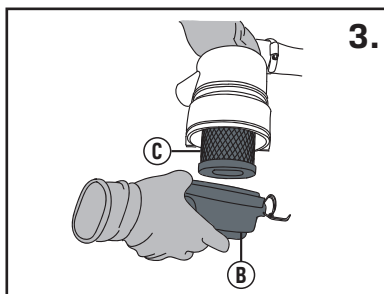
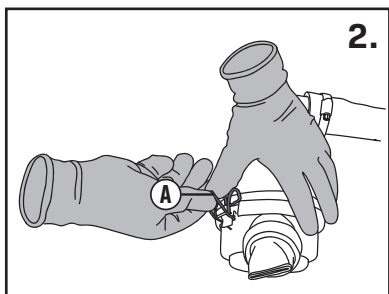
Para saber quando executar cada procedimento de manutenção, confira a tabela de manutenções.

Todos os procedimentos de manutenção devem ser executados com o equipamento **desligado**.

Ao substituir componentes durante a manutenção, utilize componentes originais **Branco** e de acordo com as especificações do equipamento.

Filtro de ar

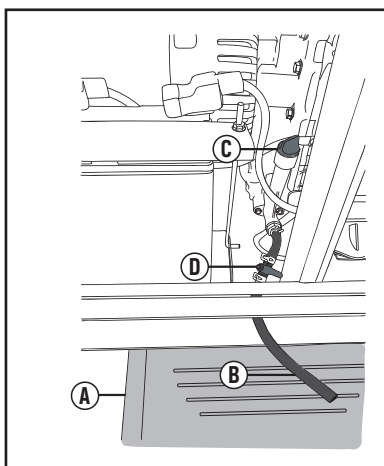
1. Abra as portas da lateral esquerda do gerador.
2. Libere o mecanismo das travas de fixação **(A)**.
3. Retire a capa inferior **(B)** do filtro.
4. Retire o elemento filtrante **(C)** e faça a substituição.



Troca de óleo

Realize a troca do óleo com o motor ainda quente

1. Abra a porta lateral.
2. Coloque uma bandeja coletora **(A)** de óleo na saída da mangueira de drenagem **(B)**.
3. Retire o bujão de medição do óleo **(C)**.
4. Abra a válvula de drenagem de óleo **(D)**.
5. Aguarde alguns minutos até que o óleo escoe completamente para o recipiente.
6. Após retirar todo o óleo, feche a válvula **(D)**.



7. Abasteça o cárter com óleo novo.
8. Realize a medição do nível do óleo.
9. Rosqueie novamente o bujão (C).
10. Feche a porta lateral.



ATENÇÃO! Tome cuidado com as partes aquecidas do motor, pois há riscos de queimaduras.

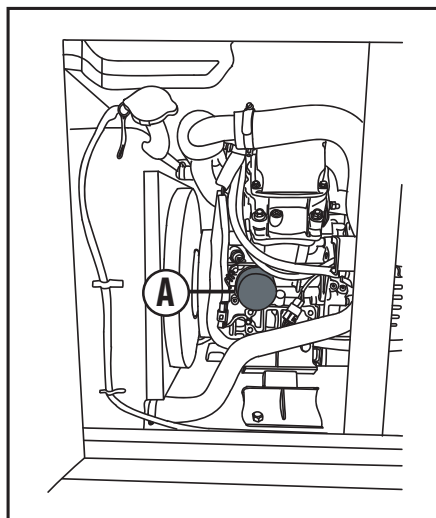


AVISO! Não jogue o óleo usado fora, encaminhe-o para a reciclagem.



Filtro de óleo

1. Abra a porta lateral
2. Drene todo o óleo do reservatório.
3. Utilizando a chave estriada (acompanha o produto), retire o filtro de óleo (A), utilizando o sentido de rotação anti-horário.
4. Retire cuidadosamente o anel de vedação.
5. Substitua o filtro e o anel de vedação.
6. Monte novamente o filtro de óleo, com o anel de vedação, aplique torque até garantir a vedação do conjunto.



AVISO! Não descarte o filtro de óleo no lixo comum, encaminhe-o a um local de seleção adequado, conforme a legislação local.

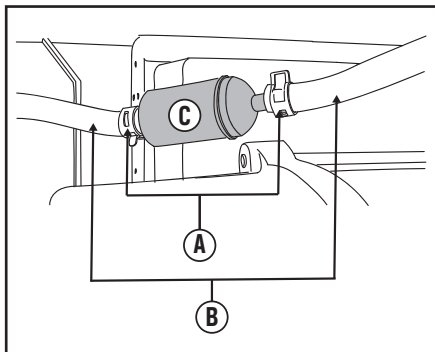
Filtro de combustível

Execute os procedimentos abaixo com o tanque de combustível vazio.



AVISO! É recomendado posicionar um recipiente abaixo do filtro de combustível, e acima do estator, para que o combustível presente nas mangueiras e no filtro, não seja derramado sobre os componentes do gerador.

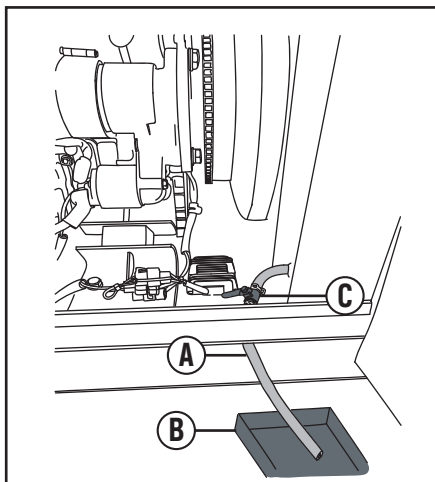
1. Retire as abraçadeiras **(A)**, nas duas seções da mangueira de combustível **(B)**.
2. Desconecte a mangueira de combustível nas duas pontas do filtro **(C)**.
3. Substitua o filtro **(C)** e monte novamente o conjunto, conectando as pontas da mangueira **(B)** e fixando as abraçadeiras **(A)**.



Drenagem do fluido de refrigeração

Caso necessário, é possível executar a drenagem do fluido de refrigeração, para isso, execute os seguintes passos:

1. Posicione na saída da mangueira de drenagem **(A)**, um recipiente **(B)** adequado ao volume de fluido refrigerante.
2. Abra a porta lateral.
3. Abra a válvula **(C)**, e aguarde o escoamento de todo o fluido refrigerante.
4. Feche a válvula **(C)**.
5. Abasteça novamente o motor com fluido refrigerante.
6. Feche as portas de acesso do gerador.



CUIDADO! A troca do fluido refrigerante deve ser feita apenas com o motor frio, pois há risco de ferimentos.



AVISO! Não descarte o fluido refrigerante no esgoto ou lixo comum, encaminhe-o a um local de tratamento adequado, conforme a legislação local.

Intervalos de manutenção

ITEM	PROCEDIMENTO	A cada uso ou 10 horas	A cada 1 mês ou 20 horas	A cada 3 meses ou 50 horas	A Cada 6 meses ou 150 horas	A cada 1 ano ou a cada 300 horas	A cada 800 horas
Óleo do motor	Verificar nível	●					
	Trocar		● 1ª troca		●		
Líquido de arrefecimento	Verificar nível	●					
	Trocar					●	
Filtro de óleo	Trocar				●		
Filtro de combustível	Trocar				●		
Filtro de ar	Verificar			●			
	Substituir					●	
Bico injetor	Verificar/Limpar					●	
Tanque de combustível	Drenar/Limpar					●	
Válvulas	Verificar/Regular						●
Vazamentos/Corrosão	Inspeccionar			●			
Compressão dos cilindros	Verificar/Ajustar						●

Diagnósticos

0 motor não liga

Possível Causa	Solução
Defeito no sistema injetor de combustível ou água no combustível.	Limpe o tanque de combustível, filtro de combustível e tubulação e substitua o combustível.
O combustível tornou-se espesso e escoou com dificuldade.	Use o combustível apropriado conforme o especificado.
Há ar no sistema injetor de combustível.	Drene o ar e aperte cada conexão da tubulação de combustível.
Injeção pobre ou, o spray não está bom.	Verifique a posição da alavanca do controle de velocidade.
	Repare/substitua a bomba ou bico injetor se necessário.
Combustão incompleta.	Bico injetor com defeito, ângulo de alimentação incorreto, altura do bico injetor incorreta, junta do cabeçote rompida e baixa compressão, requer reparo.
Alimentação de combustível interrompida.	Pouco combustível no tanque, adicione mais combustível.
	A tubulação ou filtro de combustível está obstruída a desobstrua.
Baixa compressão, a porca do cabeçote não está firme ou a junta do cabeçote está danificada ou com vazamento.	Aperte a porca do cabeçote de acordo com o procedimento padrão e em sequência diagonal, verifique a junta do cabeçote. Ao trocar a junta, aplique o torque adequado nas porcas do cabeçote mais uma vez, após pré-acionar o motor diesel.
As folgas dos anéis de pistão estão exageradas pelo desgaste.	Troque os anéis de pistão.
As aberturas dos anéis de pistão alinharam-se, causando vazamento de compressão.	Ajuste cada abertura de anel à 120º em relação ao outro.
Os anéis do pistão emperraram ou quebraram.	Substitua os anéis.
Vazamento de combustível pelas válvulas.	Limpe as válvulas e as sedes de válvula, se o sulco estiver muito profundo substitua as válvulas e/ou o cabeçote.
Folga das válvulas incorreta.	Ajuste a folga.
Haste de válvula preso no duto-guia.	Desmonte a válvula e limpe o haste e o duto-guia.

Gases do escape com fumaça negra

Possível Causa	Solução
Sobrecarga.	Diminua a carga, se o acoplamento com a máquina não estiver apropriado, substitua-o.
Injeção de combustível ruim.	Verifique a pressão de injeção e as condições do spray e corrija-os, ou substitua o bico injetor, se estiver danificado.
Ar insuficiente ou vazamento.	Limpe o filtro de ar ou o substitua.

Gases do escape com fumaça azulada

Possível Causa	Solução
Há óleo de motor no cilindro.	Verifique o nível do óleo, drene o óleo excedente.
Anel de pistão desgastado, com elasticidade insuficiente para vedar e manter as aberturas de anéis defasadas de 120°, fazendo com que óleo do cárter suba à câmara de explosão.	Verifique, substitua os anéis de pistão e posicione as aberturas de anéis.
A folga entre cilindro e pistão é muito grande.	Substitua.
Válvula e guia desgastados.	Substitua.

Gases de escape com fumaça branca

Possível Causa	Solução
Há água no óleo diesel.	Substitua o combustível.

Métodos e Posições de Parada para verificar Defeitos do Gerador

Possível Causa	Solução
Oscilação de rotação.	Verifique o sistema governador (R.A.R): talvez esteja desregulado. Talvez haja ar na tubulação de combustível.
Ruído anormal aparecido repentinamente.	Verifique cada parte móvel com cuidado.
Há som rítmico de batida metálica no cilindro.	O ângulo de alimentação de combustível é muito alto, ajuste-o.

Falta de Potência do Gerador

Possível Causa	Solução
Defeito do sistema injetor: obstrução em parte da tubulação e filtro de combustível.	Verifique se a torneira de combustível está completamente aberta. Troque o filtro de combustível.
Defeito na bomba de combustível.	Repare ou substitua as partes defeituosas da bomba.
Defeito no bico injetor: pressão de injeção incorreta.	Ajuste a pressão de injeção.
Depósito de carvão no orifício do bico.	Limpe
Filtro de ar obstruído.	Limpe ou substitua o elemento filtrante de ar.
Rotação insuficiente.	Verifique a rotação do motor com um tacômetro. Ajuste o parafuso limitador de velocidade máxima.

Parada repentina do gerador

Possível Causa	Solução
Sem combustível.	Adicione combustível.
Defeito na bomba de combustível.	Repare ou substitua as partes defeituosas da bomba.
Há ar no sistema de injeção combustível.	Drene o ar.
Válvula-agulha do bico injetor presa.	Limpe, limpe ou substitua o bico injetor.
Filtro de ar obstruído.	Limpe ou substitua.
Aumento repentino na carga.	Diminua a carga.

Alertas de advertência/desligamento

Neste quadro estão detalhados alguns alertas exibidos no painel LCD do gerador. Dependendo da versão do software, alguns alertas exibidos no LCD podem diferir da forma escrita nesta seção, em caso de dúvidas entre em contato com o serviço de **Pós-vendas Branco motores**.

Nº	Mensagem	Descrição	Advertência	Desligamento
1	Alta temperatura	O valor de temperatura, registrado pelo sensor, está acima da temperatura ideal de trabalho.	●	●
2	Baixa pressão de óleo	O valor de pressão de óleo, registrado pelo sensor, está abaixo do ideal, isso indica um baixo nível de óleo lubrificante.	●	●
3	Sobrecarga	O valor da carga elétrica aplicada está acima do valor de referência configurado.	●	●
4	Falha carregamento	Quando o controlador detecta que a tensão do alternador, responsável por carregar a bateria, está abaixo do especificado.	●	
5	Baixa tensão da bateria	Quando o controlador detecta que a tensão da bateria está abaixo do especificado.	●	
6	Alta tensão da bateria	Quando o controlador detecta que a tensão da bateria está acima do especificado.	●	
7	Perda de sinal de velocidade	Quando o controlador perde o sinal de velocidade de rotação do motor.	●	●
8	Sensor de temperatura aberto	Quando o controlador detecta que o sensor de temperatura abriu o circuito elétrico.	●	●
10	Sensor de pressão do óleo aberto	Quando o controlador detecta que o sensor de pressão de óleo abriu o circuito elétrico.	●	●
11	Alta tensão	Quando o controlador detecta que a tensão de saída está acima do especificado.	●	●
12	Baixa tensão	Quando o controlador detecta que a tensão de saída está abaixo do especificado.	●	●

Nº	Mensagem	Descrição	Advertência	Desligamento
13	Baixa frequência	Quando o controlador detecta que a frequência elétrica está abaixo do especificado.	●	●
14	Alta frequência	Quando o controlador detecta que a frequência elétrica está acima do especificado.	●	●
15	Sobrecorrente	Quando o controlador detecta que a corrente elétrica de saída está cima do especificado.	●	●
16	Excesso de velocidade	Quando o controlador identifica que a velocidade de rotação está acima do especificado.		●
17	Baixa velocidade	Quando o controlador identifica que a velocidade de rotação está abaixo do especificado.		●
18	Falha de partida	Quando a sequência de partida do gerador não é bem sucedida.		●
19	Sem geração de eletricidade	Quando o controlador identifica que a frequência elétrica é igual a zero.		●

Especificações

GERADOR	BD-12000 E3 S - 127/220V	BD-12000 E3 S - 220/380V
Motor	Diesel bicilíndrico, aspirado, 4 tempos, refrigeração líquida	
Combustível	Diesel	
Capacidade do tanque de combustível (máx)	26 Litros	
Óleo lubrificante	SAE 15W-40, API CF (ou superior)	
Capacidade de óleo lubrificante	3,9 Litros	
Capacidade de fluido refrigerante	3,0 Litros	
Partida	Elétrica	
Curso x Diâmetro do Cilindro	79mm x 80mm	
Cilindrada	794cc	
Potência aparente máxima	12,5kVA	
Potência aparente contínua	11,2kVA	
Fator de potência	0,8	
Potência ativa máxima *	10kW	
Potência ativa contínua	9,0kW	
Fases	Trifásico	
Conexão ATS	Sim	
Saída CA	127/220Va.c. 60Hz	220/380Va.c. 60Hz
Controle de tensão	AVR	
Consumo médio (100% carga)	4,8 L/h	
Consumo médio (50% carga)	2,9 L/h	
Ruído (7m)	76 dBA	
Dimensões do produto (CxLxA) (mm)	1520 x 692 x 842	

*A potência ativa máxima deve ser utilizada apenas em picos de potência (exemplo: na partida de motores elétricos), e não deve ser utilizada por mais de 5 segundos de forma contínua.

A Branco Motores Ltda reserva-se o direito de alterar as especificações de seus desenhos, produtos e termos de garantia, sem qualquer aviso prévio e sem incorrer na obrigação de efetuar as mesmas modificações nos produtos anteriormente vendidos.

Branco

Branco Motores Ltda

Rua Tenente Benedito Nepomuceno, 153 Mod. 1 a 5

Estação Araucária-PR Brasil CEP 83705-190

Fone: 41 3211.4040

e-mail: contato@basco.com

SET/22

Todas as imagens deste manual são meramente ilustrativas. / Fabricado na China sob a orientação da Branco Motores Ltda.

WWW.BRANCO.COM.BR