

KAWASHIMA

Manual do Operador Gerador Inverter a Gasolina

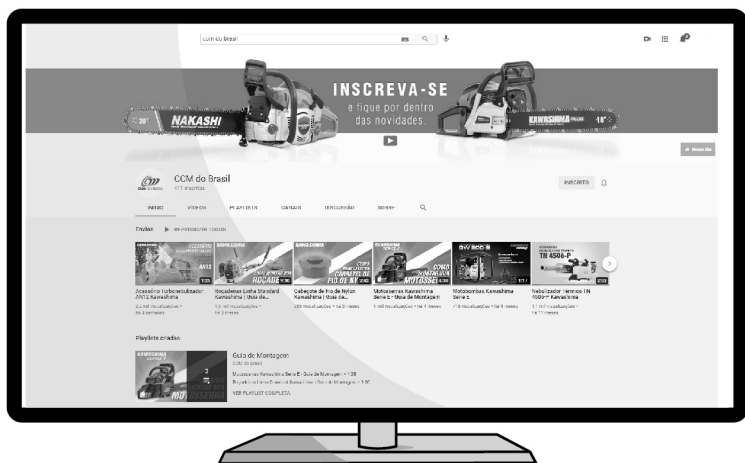


GG 2000i



CUIDADO  **PERIGO**

A utilização imprópria do equipamento assim como a não observância das normas de segurança, pode resultar em ferimentos graves. Leia atentamente este manual antes de operar o equipamento.



Inscriva-se em nosso canal no youtube

youtube.com/CCMdoBrasil_oficial



Através do nosso canal você confere nossos vídeos de lançamentos, guias de montagem e muito mais.

Confira também nossas redes sociais



instagram.com/ccmdobrasil



facebook.com/ccmdobrasil

Índice

1. Introdução.....	4
2. Procedimentos de segurança.....	4
3. Componentes	8
4. Inspeção diária.....	12
5. Preparação para operação.....	13
6. Operação	15
7. Procedimentos de manutenção.....	19
8. Armazenamento.....	24
9. Resolução de problemas	25
10. Especificações técnicas	26



**Antes de ligar o motor,
abasteça o cárter com óleo
lubrificante de acordo com as
instruções deste manual.**

As instruções do capítulo “Preparação para operação” devem ser executadas por uma pessoa capacitada para a função. Se após a leitura das instruções deste manual surgir alguma dúvida, é recomendado que o serviço seja feito por uma Assistência Técnica Autorizada. A Assistência Técnica poderá cobrar pelo serviço.

- **Verifique antes de cada uso as instruções contidas no capítulo “Inspeção diária”.**
- **Danos causados pela não observância das informações aqui contidas não serão cobertos pela garantia.**

1. Introdução

Parabéns por adquirir o Gerador Inverter GG 2000i Kawashima.

Este equipamento pode fornecer a energia necessária para o funcionamento de vários tipos de máquinas e equipamentos, em especial equipamentos eletrônicos.

Por favor reserve um momento para familiarizar-se com os procedimentos apropriados de uso e manutenção, para garantir um uso mais seguro e mais eficaz.

Mantenha este manual do proprietário em lugar de fácil acesso para poder consultá-lo sempre que for necessário.

As instruções contidas neste manual devem ser seguidas sem exceção para manter o direito a garantia.

A melhoria contínua faz parte da filosofia do fabricante. Como resultado, modificações no produto, especificações e procedimentos são feitos regularmente. Desta forma, as informações contidas neste manual podem divergir com o equipamento. Caso isso ocorra, contacte sua revenda mais próxima para mais informações e esclarecimentos.

Ao efetuar pedidos de peças sobressalentes, informe sempre o modelo, número de fabricação e número de série de seu equipamento.

Durante a leitura do manual preste especial atenção ao símbolo de segurança, pois ele indica que o texto a seguir é uma instrução para sua segurança e de terceiros ou para evitar danos ao equipamento durante a operação. Por exemplo:



Esta é uma instrução importante.

2. Procedimentos de segurança



As instruções deste capítulo garantem a segurança do operador e a de terceiros contra acidentes e garantem a proteção do equipamento contra avarias.

- △ Antes de operar o equipamento pela primeira vez leia e entenda completamente este manual.
- △ Não permita que crianças ou adultos não habilitados ou não qualificados operem o equipamento.
- △ Não opere o equipamentos quanto estiver cansado, alcoolizado ou sob efeito de qualquer medicamento. Essas condições causam desatenção.
- △ Antes de operar, verifique o estado do equipamento, procure por rachaduras, vazamentos, parafusos frouxos ou faltantes, ou qualquer outra avaria. Use o equipamento somente após realizar os consertos necessários.

Gases do escapamento

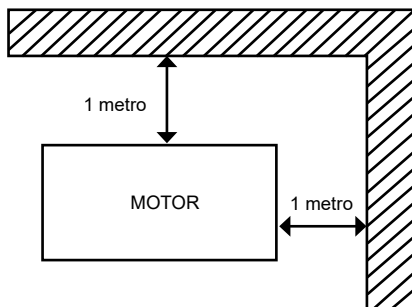
- △ Os gases do escapamento contêm monóxido de carbono, que é incolor, inodoro e extremamente perigoso e tóxico.
- △ Nunca opere este equipamento em locais fechados ou com pouca ventilação.
- △ Tenha extremo cuidado ao usar o equipamento perto de pessoas ou animais.
- △ Mantenha o escapamento livre de objetos estranhos.

Reabastecimento de combustível

- △A gasolina é um combustível extremamente inflamável e seus gases podem explodir em contato com chamas ou faíscas.
- △Não reabasteça em local fechado ou em área mal ventilada.
- △Certifique-se de desligar o motor antes de reabastecer.
- △Não remova a tampa do tanque de combustível enquanto o motor estiver quente ou em funcionamento. Antes de reabastecer, deixe o motor esfriar por pelo menos dez minutos.
- △Sempre reabasteça o equipamento em locais ventilados longe de fontes de calor ou faísca. Mova o equipamento ao menos três metros do local de operação. Abra a tampa do tanque de combustível lentamente para que seja liberada qualquer pressão que possa ter se formado no interior do tanque. Retorne-a para sua posição original antes operá-lo.
- △Não encha o tanque de combustível completamente até a boca, uma vez que o combustível poderá transbordar quando expandir em virtude do aquecimento, e assim causar um incêndio.
- △Se derramar o combustível, limpe-o completamente e aguarde até que o combustível seque antes de dar partida no motor.
- △Evite o contato prolongado da gasolina com a pele e não aspire seus gases.
- △Reabasteça somente com o equipamento desligado.
- △Depois de reabastecer, verifique se a tampa do tanque de combustível está bem fechada para evitar vazamento.

Prevenção de incêndio

- △Não ligue o motor enquanto estiver fumando ou perto de chama direta.
- △Não use o equipamento próximo a materiais inflamáveis.
- △Em áreas onde há qualquer risco de incêndio sempre mantenha um extintor do tipo adequado próximo à área de operação. Para informações sobre extintores de incêndio e seu uso, consulte o corpo de bombeiros mais próximo de sua localidade.
- △Mantenha o equipamento a pelo menos 1 metro de distância de obstáculos ou objetos que possam obstruir o fluxo de ar para refrigeração do motor.



- △Mantenha o equipamento afastado de substâncias inflamáveis ou outros materiais perigosos (lixo, trapos de pano, lubrificantes, explosivos).

Outras precauções de segurança

- △Tenha cuidado com partes aquecidas. O silenciador e outras partes do motor ficam muito aquecidas quando o motor está em funcionamento ou logo após ter sido desligado. Opere o equipamento em

área segura e mantenha crianças afastadas do motor em funcionamento, para evitar o risco de queimaduras.

△ Não toque na vela ou no cabo de ignição quando der o arranque no motor ou durante seu funcionamento, nem opere o motor com as mãos molhadas, para evitar choques elétricos.

△ Opere o equipamento em uma superfície nivelada e estável. Se o motor for inclinado, haverá o risco de derramamento de combustível.

△ Operar o equipamento em uma superfície inclinada fará com que a lubrificação não seja adequada e isto pode causar o travamento dos pistões.



Utilizar o equipamento em ladeiras íngremes ou superfícies inclinadas, pode causar emperramento em consequência de lubrificação imprópria, mesmo que o óleo esteja em seu nível máximo.

△ Não transporte o equipamento quando houver combustível no tanque ou quando a chave de combustível estiver aberta.

△ Mantenha o equipamento seco (não opere em ambientes externos com tempo chuvoso).

△ Não opere o gerador sob chuva ou com as mãos molhadas. O operador pode sofrer um forte choque elétrico se o gerador entrar em contato com a água. Se houver umidade, remova e seque antes de ligar o gerador. Nunca lave o gerador ou jogue água sobre ele.

△ Nunca modifique o equipamento ou trabalhe com peças faltantes, adaptadas ou não originais. Modificações e remoções de partes do motor podem deixá-lo potencialmente perigoso.

△ Realize diariamente, antes de operar o motor, os procedimentos descritos no capítulo “Inspeção diária”.

△ Mantenha o equipamento sempre limpo e com a manutenção em dia.

△ Não utilize o equipamento em condições em que a visibilidade da área de trabalho não seja boa, tenha sempre certeza de poder visualizar pessoas próximas a você.

△ Não opere o gerador dentro de uma sala, caverna, túnel ou qualquer outro lugar com pouca ventilação. Sempre opere em áreas bem ventiladas para evitar o superaquecimento do motor e o gás monóxido de carbono, que é tóxico e pode levar a morte.

△ No caso do gerador necessariamente ser usado em local fechado, a área tem que estar bem ventilada e deve-se tomar precauções para evitar intoxicação com os gases do escapamento.

△ Não cubra o gerador de nenhuma forma. O gerador tem um sistema de ventilação forçada e se coberto pode superaquecer.

△ Preste atenção ao cabo elétrico dos equipamentos conectados ao gerador, se estiverem sobre o gerador ou em contato com uma parte móvel do equipamento, ele poderá partir e causar um curto-circuito.

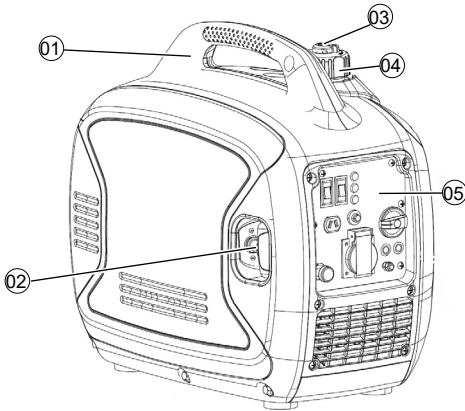
△ Nunca utilize o equipamento para qualquer outro fim que não seja aquele especificado neste manual, sob o risco de acidentes ou danos ao equipamento.

- △Nunca faça ajustes nos equipamentos sem primeiro remover o cabo da vela de ignição para impedir a partida acidental do motor.
 - △Saiba como desligar o equipamento rapidamente e conheça todos os seus controles. Nunca permita que pessoas não treinadas operem o equipamento.
 - △Não exceda o limite de carga do gerador.
 - △Saiba como operar todos os controles do gerador, tomadas e conexões elétricas.
 - △O gerador produz energia suficiente para causar sérios choques elétricos se não for usado com cuidado.
 - △Não conecte o gerador em redes elétricas internas sem um projeto aprovado.
 - △Use somente peças de reposição originais.
- consulte o manual de instruções da bateria.
- △Mantenha crianças e animais longe do equipamento quando este estiver funcionando ou quente. ■

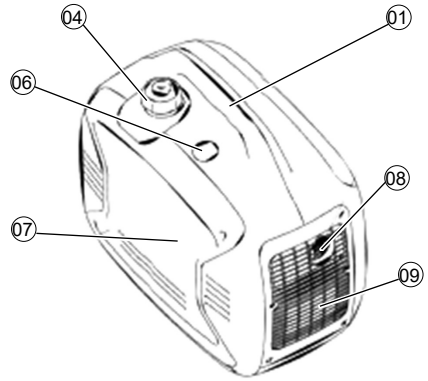
Segurança ao manusear baterias

- △O fluido da bateria contém ácido sulfúrico. Proteja seus olhos, pele e roupas. Em caso de contato, lave a área afetada com água em abundância e procure imediatamente o atendimento médico, especialmente se os olhos forem afetados.
- △As baterias produzem gás hidrogênio que é inflamável e explosivo quando exposto a faíscas a ao fogo. Não fume, nem permita fogo ou faíscas próximo a bateria, especialmente enquanto ela estiver sendo carregada.
- △Carregue a bateria somente em locais bem ventilados.
- △Não inverta as polaridades. Tenha certeza de estar conectando os cabos na polaridade correta.
- △Para maiores informações sobre a manutenção, operação e utilização da mesma,

3. Componentes

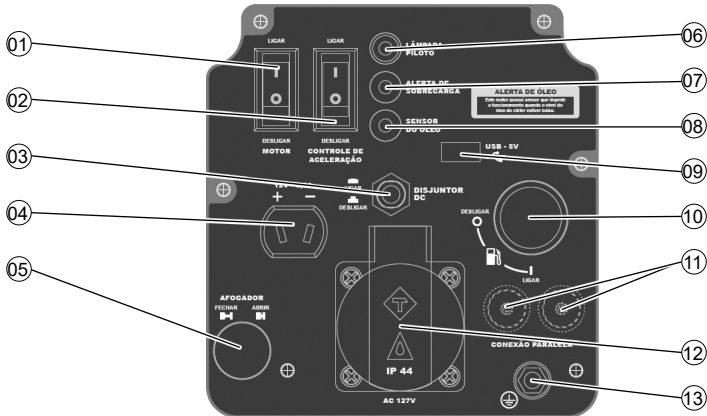


- 01. Alça de transporte
- 02. Manípulo de partida
- 03. Respiro do tanque de combustível
- 04. Tampa do tanque de combustível
- 05. Painel de controle



- 06. Tampa de acesso à vela de ignição
- 07. Tampa lateral (acesso para manutenção)
- 08. Silencioso (escapamento)
- 09. Tampa traseira (acesso para manutenção)

Detalhes do painel de controle



- 01. Interruptor do motor
- 02. Interruptor do controle de aceleração
- 03. Disjuntor DC
- 04. Tomada DC 12V (carregador de bateria)
- 05. Botão do afogador
- 06. Lâmpada piloto
- 07. Lâmpada de alerta de sobrecarga

- 08. Lâmpada do sensor de nível do óleo
- 09. Conexão USB 5V
- 10. Chave de combustível
- 11. Conectores para ligação paralela
- 12. Tomada AC (corrente alternada)
- 13. Terminal de aterramento

Imagens meramente ilustrativas.

Veja a seguir a função dos comandos do painel de controle.

Interruptor do controle de aceleração

Quando o interruptor do controle de aceleração estiver na posição “Ligar”, a rotação do motor é controlada de acordo com o consumo de energia do aparelho conectado ao gerador, reduzindo o consumo de combustível e a emissão de ruídos.

NOTA: O interruptor do controle de aceleração deve permanecer na posição “Desligar” quando houver equipamentos que consumam muita potência do gerador, como compressores, eletrobombas, entre outros.

Interruptor do motor

O Interruptor do motor precisa estar na posição “Ligar” para o motor ser ligado. Para desligar o motor, basta pressioná-lo na posição “Desligar”. Quando o interruptor estiver na posição “Desligar”, o motor não poderá ser ligado.

Lâmpada piloto

A lâmpada piloto (verde) se acende quando o motor ligar e começar a gerar energia.

Alerta de sobrecarga

A luz do alerta de sobrecarga (vermelha) acende quando o aparelho conectado necessita de mais potência que o gerador é capaz

de produzir, quando o gerador superaquece ou quando o consumo de corrente (amperagem) do aparelho for maior que a corrente fornecida pelo gerador. Neste caso, a lâmpada piloto irá apagar, o alerta de sobrecarga acenderá e o motor continuará a funcionar.

Quando a luz de alerta de sobrecarga acender e o gerador cortar o fornecimento de energia, proceda da seguinte forma:

1. Desconecte todos os aparelhos da tomada do gerador e desligue o motor.

2. Se houver apenas um aparelho conectado, certifique-se que a potência deste não esteja ultrapassando a potência nominal do gerador. Se houverem vários aparelhos conectados, reduza a tensão total destes de forma que a soma de todos não ultrapasse a tensão nominal do gerador.

3. Verifique se não há nenhum objeto obstruindo as aletas de ventilação do gerador. Se houver algum objeto obstruindo a passagem de ar ou mesmo que esteja próximo do gerador, afaste-o.

4. Após executar as ações acima, ligue o motor.

NOTA: O alerta de sobrecarga poderá acender por alguns segundos quando o aparelho exigir uma potência maior para a partida, como compressores, bombas, entre outros. Este comportamento é normal e não indica mau funcionamento.

Alerta de óleo

Quando o nível do óleo estiver abaixo do nível ideal, a luz de alerta de óleo (vermelha) irá acender e o motor irá desligar automati-

camente. O motor não irá ligar até que seja adicionado óleo de acordo com o nível indicado neste manual.

NOTA: Se ao tentar ligar o motor, a luz de alerta do nível do óleo piscar e o motor não ligar, abasteça o cárter com o óleo lubrificante recomendado e tente ligar novamente.



Verifique o nível do óleo periodicamente. Se o sensor vier a apresentar defeito e o motor funcionar sem óleo, o motor poderá sofrer sérios danos. Danos causados por falta de óleo no motor não são cobertos pela garantia.

NOTA: O gerador deve ser operado em uma superfície nivelada e estável. Nunca opere o gerador em superfícies irregulares, inclinadas ou com piso solto, pois nessas situações o sensor de nível do óleo poderá fazer uma leitura errada do nível do óleo, inibindo a partida do motor ou até mesmo causando danos por falta de lubrificação.

Tomada DC (12V-8,3A)

A tomada de corrente contínua (12V - 8,3A) deve ser utilizada somente para carregar baterias automotivas de 12 Volts - 8,3 Amperes. Essa tomada possui um disjuntor de segurança (disjuntor DC) que corta automaticamente a corrente se esta exceder 8,3 A. Caso isso ocorra, pressione o botão do disjuntor para ligá-lo (posição “Ligar”).

Chave de combustível

Este dispositivo, também chamado de “torneira de combustível”, libera a passagem de combustível do tanque para o carburador. Ele deve estar na posição “Ligar” antes de dar a partida do motor e durante a operação do gerador.

Coloque a chave de combustível na posição “Desligar” quando o gerador estiver desligado. Manter este dispositivo desligado quando o gerador não estiver em uso, poderá evitar sérios danos ao equipamento.

NOTA: A chave de combustível ajuda a prevenir que o combustível restante envelheça no carburador enquanto o gerador estiver armazenado. Para isso, antes de desligar o gerador, coloque a chave de combustível na posição “Desligar” e deixe o motor funcionando até que ele desligue por falta de combustível.

Entrada USB

Utilize a entrada USB para carregar dispositivos com conexão USB 5V.

NOTA: Apenas conecte o dispositivo depois de ligar o gerador, e desconecte-o antes de desligar.

Botão do afogador

O afogador é usado para dar a partida no motor quando este estiver frio. Neste caso, feche o afogador, puxando completamente o botão antes de iniciar a partida. Após o

4. Inspeção diária

Antes de iniciar as operações diárias, verifique todos os itens listados na tabela abaixo. Caso algum problema seja encontrado, não ligue o equipamento até que mesmo seja resolvido.

Item	Verificação a ser feita
Combustível	<ol style="list-style-type: none">01. Há combustível suficiente para o tempo de funcionamento pretendido.02. A tampa do tanque está apertada firmemente.03. Há danos no tanque de combustível.04. A mangueira de combustível está conectada firmemente.
Óleo do motor	<ol style="list-style-type: none">01. O nível de óleo está correto.02. Há vazamentos de óleo do motor.
Filtro de ar	<ol style="list-style-type: none">01. O elemento do filtro de ar está limpo.
Sistema de partida manual	<ol style="list-style-type: none">01. A corda do arranque está em boas condições.02. O sistema funciona corretamente.
Condições gerais	<ol style="list-style-type: none">01. Os parafusos e porcas estão apertados.02. Há evidência visível de danos.03. O motor está limpo e as entradas de ar do motor estão desobstruídas.04. O gerador está devidamente aterrado.05. Os plugues estão desconectados das tomadas.06. Existe rangido de peças com o motor em funcionamento.

Anotações

5. Preparação para operação

Lubrificação do motor

Antes de ligar o equipamento é necessário abastecer o cárter com óleo lubrificante. Consulte no capítulo “Procedimentos de manutenção”, as instruções para o abastecimento do óleo lubrificante.



Por motivos de transporte o equipamento é expedido de fábrica sem óleo. Antes de colocar o equipamento em funcionamento, abasteça o cárter com o óleo recomendado.



Sempre verifique o nível do óleo antes de ligar o equipamento e caso necessário, complete até transbordar com o óleo indicado no capítulo “Especificações técnicas”.

Filtro de ar

Retire a tampa do filtro de ar e verifique se o mesmo está devidamente instalado e limpo. Consulte no capítulo “Procedimentos de manutenção” como acessar o filtro para fazer a verificação.



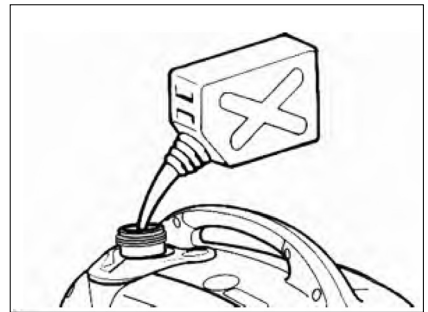
Nunca ligue o motor sem que o filtro de ar esteja instalado. O uso do equipamento sem o filtro de ar poderá causar sérios danos ao motor.

Combustível

Antes de abastecer, feche a chave de combustível.

Para abastecer, abra a tampa do tanque do combustível e coloque o combustível de acordo com o tempo de trabalho previsto. Evite colocar combustível além do necessário para evitar que o restante fique parado no tanque por longos períodos. Se o equipamento não for utilizado por mais de 30 dias, armazene-o corretamente de acordo com o descrito no capítulo “Armazenamento”.

Tenha certeza de abastecer com o filtro de combustível encaixado na entrada do tanque. Não encha além da marcação existente no filtro de combustível, pois o combustível poderá vazar durante o funcionamento.



Sempre utilize gasolina nova. A gasolina vai se deteriorar se deixada no tanque de combustível durante longos períodos de tempo, podendo avariar o motor e dificultar a partida.

Verifique se não há poeira, sujeira, água ou qualquer outro tipo de impureza no combustível. Se houver, descarte-o.

O combustível deve ser armazenado em recipientes apropriados e com tampa.

Tanques ou recipientes com combustível podem vir a acumular pressão. Sempre abra lentamente a tampa de modo a permitir a saída vagarosa da pressão.

Nunca abasteça o equipamento em ambientes fechados e sem ventilação.

Certifique-se de apertar firmemente a tampa do tanque de combustível após o abastecimento.

Verifique a presença de vazamentos. Caso haja, não funcione o equipamento até que o problema seja resolvido.



Ao manusear o combustível, tome cuidado para que ele não derrame, além do risco de incêndio, o combustível pode danificar peças plásticas ou pintadas.

É recomendado o uso de gasolina comum de boa qualidade e sem chumbo como combustível. Não use gasolina aditivada, nem adicione aditivos à gasolina, pois eles podem danificar as vedações e outras peças de borracha.

Não abasteça o motor quando este estiver funcionando ou aquecido, pois pode ocorrer algum acidente com fogo.

Não abasteça o equipamento quando estiver fumando ou perto de qualquer fonte de calor, chamas ou faíscas. Essas situações podem causar um incêndio.

No caso de ingestão de combustível, as-

piração do vapor ou contato com os olhos, consulte imediatamente um médico. No caso de contato com a pele ou roupa, lave com água e sabão em abundância. Não permaneça por muito tempo em contato direto com o combustível.

Depois de reabastecer, seque o combustível que derramou com um pano enxuto e desloque o equipamento pelo menos para 3 metros do local para então ligá-lo.

Não guarde / armazene o equipamento com combustível em seu tanque. Vazamentos e danos aos componentes internos do carburador poderão ocorrer. Consulte o capítulo “Armazenamento” para maiores informações.

Para informações sobre a capacidade do tanque de combustível, consulte o capítulo “Especificações técnicas”.



Opere o gerador somente em áreas bem ventiladas.

Local de instalação



O gerador deve ser instalado em uma superfície plana e estável, com o nível de óleo no máximo. A inclinação torna a lubrificação do motor ineficiente e dessa forma poderá danificá-lo.

Siga todas as instruções abaixo para evitar riscos de incêndio:

- Retire da área de operação qualquer material inflamável ou qualquer outro material perigoso.

- Mantenha o gerador afastado no mínimo 1 metro de paredes ou qualquer outro obstáculo.
- Somente opere o gerador em um ambiente seco e bem ventilado.
- Mantenha a saída do escapamento limpa e livre de qualquer objeto.
- Mantenha o gerador longe do fogo e de fontes de calor ou fiação.
- Opere o gerador em uma superfície estável ou nivelada.
- Nunca obstrua as saídas de ventilação do gerador.

Aterramento

Para prevenir choque elétrico, danos ao gerador e aos equipamentos a ele ligados, conecte o terminal de aterramento ao solo. Para isso utilize um fio com capacidade adequada conforme quadro abaixo:

0,12 mm ————— 1 A

Por exemplo: para 20A, um fio de 2,4 mm.

É recomendado que este trabalho seja executado por um electricista qualificado. ■

6. Operação

O gerador deve estar instalado em um local bem ventilado para evitar intoxicação pelos gases do escapamento e longe de paredes ou objetos, para que o resfriamento do motor não seja prejudicado.

Verifique também se não há portas ou janelas próximas ao local de operação para evitar que os gases do escapamento entrem em algum local fechado e intoxiquem quem estiver lá dentro.

Não conecte nenhum aparelho elétrico ao gerador antes de ligá-lo.



Utilize este equipamento em superfícies planas. Utilizá-lo em superfícies inclinadas, pode causar sérios danos ao motor em consequência de lubrificação imprópria, mesmo que o óleo esteja em seu nível máximo.

Ligando o motor

1. Certifique-se de que o interruptor (preto) de controle de aceleração esteja na posição “Desligar”. Essa função poderá ser acionada assim que o motor já estiver aquecido (cerca de 3 a 5 minutos após ligá-lo)

2. Segure a tampa do tanque de combustível com uma mão para que ela não se mova e com a outra mão, mova o respiro para a posição “ON”.

3. Coloque a chave de combustível na posição “Abrir”.

4. Coloque o interruptor (vermelho) do motor na posição “Ligar”.

5. Feche o afogador, puxando completamente o botão.

NOTA: Não é necessário utilizar o afogador com o motor quente. Empurre o botão para a posição “Abrir” quando for ligar o motor já aquecido.

6. Com uma das mãos, segure a alça do gerador firmemente para evitar que ele se mova quando o manípulo for puxado.

7. Segure o manípulo de partida e puxe levemente até sentir resistência e então puxe rapidamente a partir desta posição.

8. Retorne lentamente o manípulo da partida ao seu local original. Caso o motor não ligue, repita o passo 7.

9. Após o motor ligar, aguarde alguns minutos até o motor aquecer e então abra o afogador, pressionando completamente o botão. Caso o motor desligue, ligue o novamente e deixe-o mais tempo funcionando com o afogador fechado.

Amaciamento do motor

A vida útil do motor será encurtada se este não for devidamente amaciado. Nas 20 primeiras horas deve-se funcionar o motor de acordo com cuidados a seguir:

1. Sobrecarga:

Evite sobrecargas durante o teste do motor.

2. Trocas de óleo do motor:

A primeira troca de óleo deve ser feita após as primeiras 20 horas de uso ou no final do primeiro mês de funcionamento. Após, faça a troca a cada 3 meses ou a cada 50 horas de funcionamento, o que ocorrer primeiro.

Usando a energia elétrica

Este gerador foi cuidadosamente testado e ajustado na fábrica. Se o gerador não produzir a energia na tensão (V) correta, consulte a Assistência Técnica Autorizada mais próxima.

A potência nominal corresponde a potência (W) que o equipamento pode gerar durante o funcionamento contínuo.

A potência máxima indica a potência (W) total que o equipamento pode gerar por um curto período de tempo.

Muitos aparelhos elétricos como os refrigeradores necessitam de potência maior do que a indicada nos aparelhos, para ligar e desligar seus motores.

Quando o aparelho necessita desta potência extra, o gerador fornece a energia necessária para o mesmo (durante um curto período de tempo). Verifique a potência máxima do aparelho antes de conectá-lo ao gerador. Caso ela seja maior que a potência máxima do gerador, não conecte-o ao mesmo.



O gerador pode fornecer sua potência máxima somente por um curto período de tempo. Verifique a potência máxima do aparelho antes de conectá-lo ao gerador.

Antes de ligar os aparelhos no gerador, certifique-se de que o motor já esteja quente e estabilizado.

Para conectar os aparelhos ao gerador, proceda da seguinte forma:

1. Antes de conectar o aparelho ao gera-

dor, certifique-se de que ele esteja desligado.

2. Se for conectar mais de um aparelho ao gerador, comece conectando primeiro o de maior potência.



Certifique-se de que o aparelho a ser ligado ao gerador esteja com o interruptor desligado antes de conectá-lo na tomada. Não mova ou desloque o equipamento enquanto ele estiver funcionando.

3. Conecte o aparelho na tomada de tensão correspondente ao mesmo.

Verifique a corrente (A) e a tensão da tomada: tenha certeza de que a corrente do aparelho não excederá a corrente da tomada e que a tensão do aparelho seja a mesma da tomada.

4. Ligue o aparelho.

5. Aguarde até que o motor do gerador estabilize antes de conectar outro aparelho.



Caso seja ligado mais de um aparelho, conecte primeiro o de maior potência, em seguida os de menor potência.



Operar o equipamento sobrecarregado irá reduzir sua vida útil. Verifique a potência máxima de todos os aparelhos antes de conectá-los ao gerador e tenha certeza de que a soma da potência de todos não ultrapasse sua potência máxima.

Corrente contínua (12V – 8,3 A)



Nunca utilize o gerador para efetuar “partida rápida” em veículos.

NOTA: A corrente contínua deve ser utilizada somente para carregar baterias automotivas com tensão de 12V - 8,3A.

O gerador é acompanhado de um plugue com duas garras para ser conectado na tomada DC 12V do gerador quando for necessário carregar uma bateria.

A garra vermelha deve ser fixada no terminal positivo (+) da bateria e a garra preta, no terminal negativo (-).



A bateria deve ser manipulada em uma área bem ventilada, longe de fogo ou materiais inflamáveis.

- Nunca permitir que o fluido da bateria entre em contato com os olhos ou a pele
- A temperatura do fluido da bateria deve ser mantido abaixo de 45 , para prevenir sua deterioração.

Para efetuar a carga de uma bateria, siga os procedimentos abaixo:

1- Ligue o gerador conforme instruções deste manual.

2- Certifique-se de que o interruptor do controle de aceleração esteja na posição

“desligar” (deligado) enquanto a bateria estiver sendo carregada.

3- Conecte a garra vermelha no borne positivo (+) da bateria e a garra preta, no borne negativo (-). Nunca inverta os polos positivo e negativo.

Tenha certeza de que a vibração ou outras situações não permitam que as garras soltem durante a carga.

4- Conecte o plugue na tomada DC 12V do gerador.

5- Carregue a bateria de acordo com as instruções do manual da mesma.

6- O disjuntor DC irá desarmar caso a corrente exceda a saída nominal. Após o problema ser resolvido, basta pressionar o disjuntor para poder carregar a bateria novamente.

7- Para desligar, solte primeiro a tomada do gerador para evitar que as outras extremidades entrem em contato e gerem faíscas.

Sensor de óleo



Procure não trabalhar com o nível do óleo muito próximo ao mínimo. Embora o equipamento tenha sensor de nível, este pode não funcionar se o nível de óleo baixar durante o funcionamento.

Este sensor tem a função de impedir que o motor trabalhe com o óleo abaixo no nível.

Se o motor parar automaticamente, verifique o nível do óleo. O motor também não ligará se o nível de óleo estiver baixo.



Sempre verifique o nível do óleo antes de ligar o equipamento e caso necessário, complete até transbordar com o óleo indicado no capítulo “Especificações técnicas”.

Desligando o motor



Somente em casos de emergência, desligue o gerador diretamente no interruptor, posicionando-o em “Off”. No uso cotidiano, deixe-o funcionar sem carga por alguns minutos antes de desligá-lo.

Antes de desligar o gerador, desligue qualquer aparelho que esteja ligado na tomada do gerador e desconecte-o da tomada.

Coloque o interruptor de controle de aceleração na posição “Desligar”.

Deixe o motor ligado sem carga por aproximadamente 3 minutos.

Desligue o motor, colocando o interruptor do motor na posição “Desligar”.

Feche a chave de combustível, movendo-a para a posição “Fechar”. ■

7. Procedimentos de manutenção

É importante que se faça diariamente a inspeção descrita no capítulo “Inspeção diária”.

Também é importante inspecionar e fazer regularmente a manutenção periódica do motor, a qual é vital para o funcionamento seguro e eficaz de seu equipamento.

Para um melhor controle das horas trabalhadas, recomenda-se a instalação de um horímetro opcional no motor, desta forma, os períodos (intervalos) de manutenção do motor poderão ser melhor controlados

garantindo, assim uma maior vida útil do equipamento.

Verifique na tabela abaixo os períodos regulares de manutenção. Os períodos mostrados baseiam-se em um cronograma de funcionamento normal do motor.

Para evitar acidentes, toda e qualquer manutenção deve ser feita com o equipamento desligado e o motor frio.

Obs.: Os procedimentos de 500 e 1000 horas devem ser realizados por uma assistência técnica autorizada.

Frequência	A cada 8 horas (Diariamente)	A cada 50 horas	A cada 200 horas (mensal)	A cada 500 horas	A cada 1000 horas
Itens a serem verificados					
Limpeza do motor e inspeção de parafusos e porcas	● (Diariamente)				
Verificação do nível do óleo do motor	● (Complete se necessário)				
Troca do óleo do motor	(20 horas iniciais)	●			
Limpeza da vela de ignição		●			
Limpeza do filtro de ar		●			
Limpeza e ajuste da vela de ignição e eletrodos			●		
Verificação e ajuste da folga da válvula				●	
Remoção de carbono da cabeça do cilindro				●	
Limpeza e ajuste do carburador				●	
Limpar o tanque de combustível				●	
Revisão do motor					●



capítulo.

A sua segurança depende de uma boa manutenção do motor. Siga atentamente todas as instruções deste



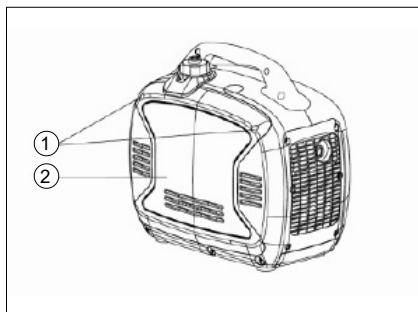
Antes de realizar qualquer procedimento de manutenção tenha certeza de que o motor esteja desligado e frio. Desconecte o cabo da vela para prevenir partida acidental.

Antes de realizar qualquer procedimento de manutenção tenha certeza de que o motor esteja desligado e

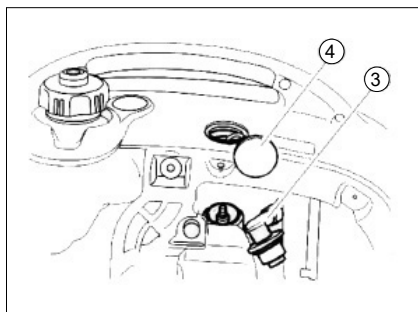
Inspeção da vela de ignição

A vela de ignição é um importante componente do motor e deve ser verificado periodicamente.

1 - Para retirar a vela, primeiro remova a tampa (2) da lateral esquerda do gerador, soltando os dois parafusos (1) de fixação localizados na parte superior da tampa.

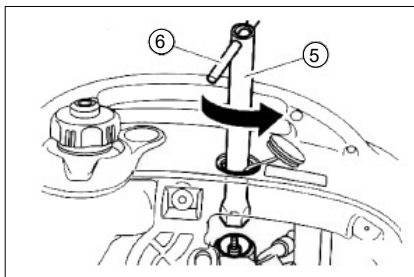


2 - Em seguida, retire o cachimbo da vela (3) e abra a tampa superior de acesso à vela (4).



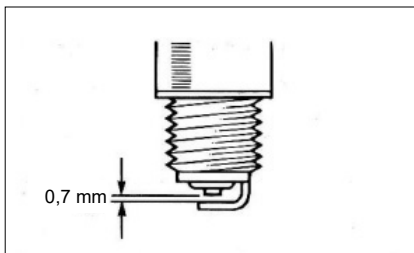
3 - Insira a “chave de vela” (5) através do orifício de acesso à vela.

4 - Coloque uma chave de alavanca (6) na “chave de vela” (5) e gire a chave no sentido anti-horário para retirar a vela.



Remova o carbono acumulado no eletrodo da vela com um limpador de vela ou escova de aço.

Verifique o espaçamento do eletrodo. O espaçamento deve ser de 0,7 mm. Ajuste o espaçamento, se necessário.



Recoloque a vela, rosqueando primeiramente com as mãos e em seguida com a “chave de vela”.

Caso a vela apresente danos, substitua a mesma por uma nova de acordo com o modelo indicado no capítulo “Especificações técnicas”.



O branqueamento e enegrecimento do isolante de uma vela de ignição pode ser causado por ajustes incorretos do motor, bem como pelo uso de uma vela de ignição incorreta. Consulte a assistência técnica mais próxima para maiores informações.

Troca de óleo do motor

O uso de óleo lubrificante apropriado vai prolongar a vida útil do motor. O desempenho e durabilidade do seu motor são afetados diretamente pela qualidade do óleo lubrificante. Óleo de qualidade inferior ou utilizado além do tempo limite de troca, pode provocar o travamento do pistão e dos anéis, o desgaste prematuro da camisa do cilindro, rolamentos e outras partes móveis.

Para evitar danos ao motor, a primeira troca de óleo deve ser feita após as primeiras 20 horas de uso ou no final do primeiro mês de funcionamento. Após, faça a troca a cada 3 meses ou cada 50 horas de funcionamento, o que ocorrer primeiro.

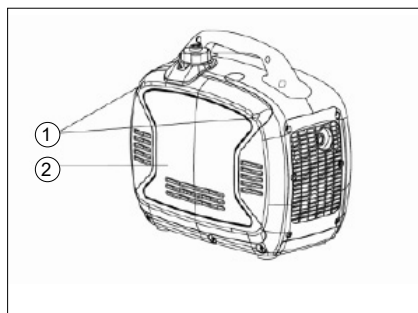
Use sempre óleo de boa qualidade e limpo. Óleo contaminado, óleo de má qualidade ou falta de óleo danificam e encurtam a vida útil do motor.

Ligue o motor por alguns minutos até que ele fique levemente aquecido e depois desligue. O óleo aquecido escoar melhor.

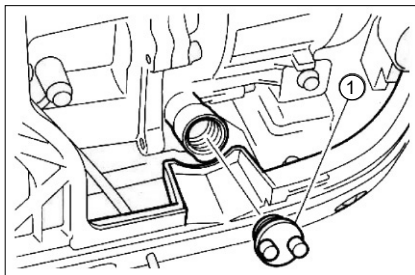
Para efetuar a troca, siga os passos abaixo:

1 - Posicione o equipamento em uma superfície nivelada e estável. Certifique-se de que ele esteja desligado.

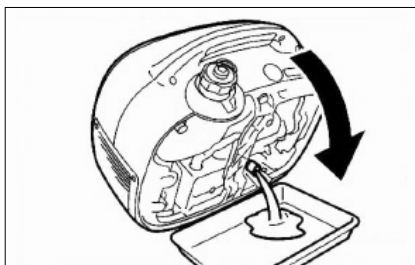
2 - Remova os parafusos (1) e em seguida a tampa da lateral esquerda (2).



3 - Remova a tampa cárter.



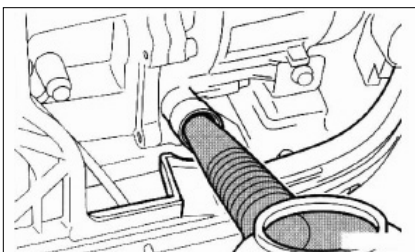
4 - Incline o gerador e despeje o óleo sobre um recipiente apropriado.



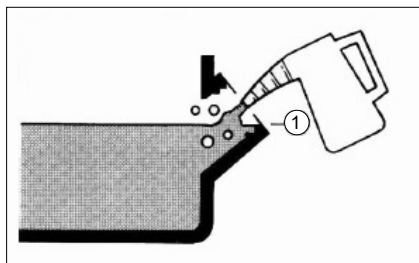
NOTA: Drene o óleo usado em um recipiente apropriado e depois descarte-o em um local adequado, de acordo com a legislação vigente. Nunca descarte o óleo no meio ambiente.

5 - Retorne o gerador a posição original.

6 - Abasteça o cárter com o óleo recomendado no capítulo “Especificações Técnicas”



7 - Certifique-se de abastecer até o limite máximo (até transbordar).



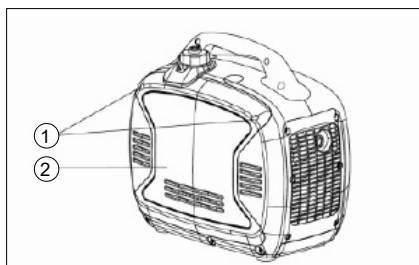
NOTA: Não incline o gerador quando ou após abastecer o cárter, sob risco de encher demais e ocorrer vazamento de óleo.

8 - Recoloque a tampa do cárter e em seguida a tampa lateral, que deve ser fixada com os parafusos.

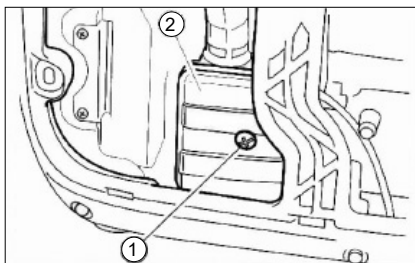
Limpeza do filtro de ar

Um elemento de filtro de ar sujo provoca dificuldades de arranque, perda de força, mau funcionamento do motor, aumento do consumo de gasolina, além de encurtar extremamente a vida útil do motor. Mantenha o elemento do filtro de ar sempre limpo, para isso, siga as seguintes recomendações:

1 - Remova os parafusos (1) e em seguida a tampa da lateral esquerda (2).



2 - Remova o parafuso e então remova o filtro de ar.



3 - Remova o elemento filtrante.

4 - Lave o elemento filtrante com água morna e detergente e em seguida, enxágue completamente e seque-o com um pano limpo.

5 - Umedeça o elemento com óleo e retire o excesso apertando o elemento com uma das mãos. O elemento deve ficar úmido, mas não a ponto de ficar pingando óleo.

NOTA: Não torça o elemento quando for retirar o excesso de óleo, apenas aperte com uma das mãos. Torce-lo poderá fazer com que ele rasgue.



6 - Recoloque o elemento no filtro de ar. Certifique-se de que o elemento e a tampa do filtro tenham sido instalados corretamente, para evitar vazamento de ar e possíveis danos.



Não utilize gasolina ou qualquer solvente inflamável para limpar o filtro. A utilização desses produtos pode gerar incêndio ou explosões.



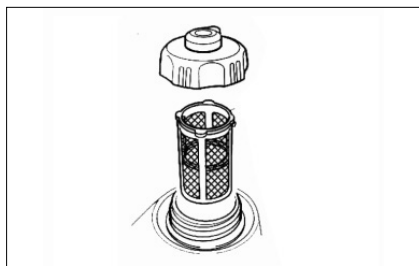
Limpe e substitua o elemento do filtro com mais frequência quando usar o motor em ambientes com mais poeira.

Filtro de combustível

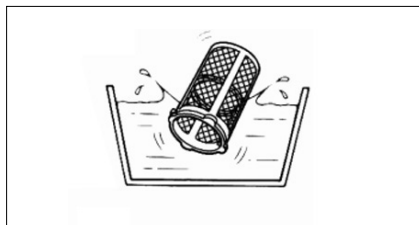
O filtro de combustível deve ser verificado com frequência e limpo sempre que necessário.

Para limpar o filtro, proceda conforme os passos abaixo:

1 - Remova a tampa do tanque de combustível e o filtro localizado na entrada do tanque.

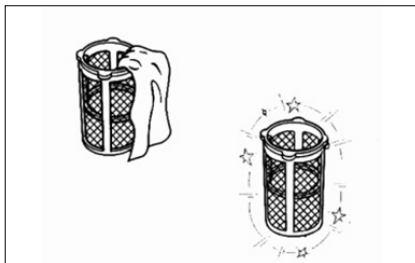


2 - Limpe o filtro com gasolina.

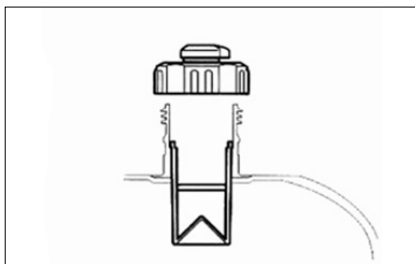


3 - Se estiver danificado, substitua por um novo.

4 - Seque o filtro e reinstale-o.



5 - Recoloque a tampa do tanque de combustível.



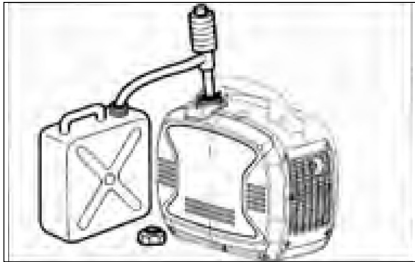
8. Armazenamento

Caso o equipamento não venha a ser utilizado por um período superior a trinta dias, proceda da seguinte forma:

Combustível: Para evitar danos ao sistema, todo o combustível do tanque deve ser drenado. Para isso, siga os procedimentos abaixo:

Remova a tampa do tanque de combustível.

Retire a gasolina utilizando uma mangueira para drenagem de combustível, que pode ser encontrada em lojas de autopeças. Após drenar todo o combustível, recoloque a tampa do tanque.



Abra o respiro do combustível e deixe-o funcionando até que ele desligue sozinho, para garantir que todo combustível presente no sistema seja consumido.

Óleo do motor: Para evitar danos ao motor quando o mesmo vier a ser reutilizado, efetue a troca de óleo antes de armazená-lo (caso não esteja utilizando óleo novo).

Motor: Remova a vela de ignição, despeje no cilindro aproximadamente 5 ml de óleo de motor, puxe lentamente o manípulo de partida duas ou três vezes, para que o óleo se espalhe nas partes internas do motor, e reinstale a vela de ignição.

Limpeza: Após o motor esfriar, limpe as partes metálicas do equipamento com um pano embebido em óleo para evitar ferrugem. Cubra o equipamento e armazene-o em um local ventilado e livre de poeira e umidade.

9. Resolução de problemas

Siga a tabela abaixo para solucionar os problemas mais comuns encontrados. Se estas soluções não forem suficientes ou houver dúvidas nos procedimentos descritos, procure a Assistência Técnica mais próxima.



Limpe qualquer combustível derramado antes de efetuar o teste de faísca.



Mantenha a vela o mais longe possível do orifício da vela de ignição. Não segure a vela de ignição com a mão.

Defeito	Causa	Solução
Motor não funciona	Não passa faísca pelo eletrodo da vela de ignição	<ol style="list-style-type: none"> 1) Coloque o interruptor na posição "ON" (ligado). 2) Remova e inspecione a vela de ignição. Se o eletrodo estiver sujo, efetue sua limpeza ou substitua a vela. 3) Remova a vela de ignição e conecte-a ao cachimbo da vela. Puxe o manípulo do partida, estabelecendo simultaneamente ligação à terra por meio do contato da vela de ignição com o corpo do motor. 4) Se a faísca for fraca ou se não houver nenhuma faísca refaça o teste com uma vela de ignição nova. 5) O sistema de ignição estará defeituoso se não houver nenhuma faísca com uma vela de ignição nova. Conserte ou troque.
	Não há compressão suficiente	<ol style="list-style-type: none"> 1) Puxe lentamente o manípulo do partida e verifique se há resistência. Se pouca força for necessária para puxar o manípulo do partida, verifique se a vela de ignição está apertada com firmeza. Se a vela de ignição estiver frouxa, aperte-a.
	O combustível não chega na câmara de combustão	<ol style="list-style-type: none"> 1) Abra a chave de combustível. 2) Afogue (feche a alavanca do afogador) e puxe o manípulo do partida cinco ou seis vezes. Remova a vela de ignição e verifique se seu eletrodo está encharcado. Se o eletrodo estiver encharcado, o combustível estará sendo bem suprido ao motor. Se o eletrodo estiver seco, verifique onde o combustível para de fluir. 3) Se o motor não arrancar com combustível bem suprido, tente usar combustível novo.
Não há energia elétrica nas tomadas	Verifique se existe algum mau contato nos terminais AC	<ol style="list-style-type: none"> 1) Na tomada AC, verifique se a potência total em watts dos aparelhos utilizados está dentro dos limites do gerador e se não há algum erro na utilização.
	O motor do gerador foi ligado com equipamentos conectados as suas tomadas	<ol style="list-style-type: none"> 1) Reconecte os plugues nas tomadas do gerador ou os cabos da bateria nos terminais DC 12V. 2) Desligue o gerador e todos os equipamentos conectados e retire os plugues das tomadas do gerador. Em seguida ligue o gerador antes de conectar a ele os equipamentos elétricos.

10. Especificações técnicas

Modelo	GG 2000i	
Cód. CCM	56-00560	56-00570
Tipo	Gerador de energia inverter, monofásico	
Potência máxima	2000 W	
Potência nominal	1600 W	
Tensão	127 V	220 V
Frequência	60 Hz	
Tensão nominal DC	12 V - 8,3 A	
Distorção harmônica total	< 3%	
Tipo do motor	Monocilíndrico, 4T, refrigerado a ar, gasolina	
Cilindradas	79 cc	
Filtro de ar	Seco	
Sistema de partida	Manual	
Vela de ignição*	BPR5HS / BP6HS / BPR6HS / BPR7HS	
Capac. tanque de combustível	4,2 L	
Óleo de lubrificação	SAE 15W-40	
Capacidade co cárter	380 ml	
Dimensões	500 x 290 x 465 mm	
Peso líquido	21,3 kg	

*Modelos recomendados para reposição.

CERTIFICADO DE GARANTIA

Dados do proprietário

Nome _____

Endereço _____ Telefone _____

Cidade _____ UF _____ CEP _____

Dados de revenda

Razão Social _____

Nome Fantasia _____

Endereço _____ Telefone _____

Cidade _____ UF _____ CEP _____

Número e série da Nota Fiscal de venda _____ Data da venda _____

Produto

Descrição _____ Cód. CCM _____

Marca _____ Modelo _____

Número de série do motor _____

Nº de série do equipo. (ex. roçadeira, motobomba, etc.) _____

É obrigatório que os campos acima sejam preenchidos pela revenda no ato da compra.

TERMO DE GARANTIA

A CCM Máquinas e Motores Ltda., concede garantia contra qualquer vício de fabricação aplicável nas seguintes condições:

1. O início da vigência da garantia ocorre na data de emissão da competente nota fiscal de venda ao consumidor correspondente ao produto a ser garantido com identificação, obrigatoriamente, de modelo e número de série entre outras informações;
2. O prazo de vigência da garantia é de 06 (seis) meses contados a partir da data da emissão da nota fiscal, preenchida corretamente, e divididos da seguinte maneira, conforme assegura o Código de Defesa do Consumidor:
 - a) 3 (três) meses de garantia legal, Conforme Art. 26 Lei 8.078/90; e,
 - b) 3 (três) meses de garantia contratual, Conforme Art. 50 Lei 8.078/90.

A garantia não se aplica caso o produto não seja utilizado conforme instruções deste manual, e se restringe exclusivamente à substituição e conserto gratuito das peças que se apresentarem defeituosas no equipamento.

REGRAS GERAIS DE GARANTIA

Qualquer inconveniência deverá ser levada imediatamente ao conhecimento de uma assistência técnica autorizada, pois a permanência de uma imperfeição, por falta de aviso (reclamação) ou de revisão, certamente acarretará em outros danos que não poderemos atender e ainda nos obriga a cancelar em definitivo a garantia. O Assistente Técnico Autorizado se obriga a substituir as peças e efetuar reparos em sua oficina somente quando forem por ele julgados como defeituosas e procedentes de garantia.

Itens não cobertos pela garantia*:

1. Óleo lubrificante, graxa, combustível e similares;
2. Deslocamento de pessoal ou despesas de frete/seguro;
3. Danos pessoais ou materiais do comprador ou terceiros;
4. Manutenção normal, tais como:
 - 4.1. Reapertos, limpeza do carburador, lavagem, lubrificação, verificações, ajustes, regulagens, etc.;
- 4.2. Peças consideradas como manutenção normal, tais como: elemento filtro de ar, vela de ignição, lonas e pastilhas de freio, juntas, lâmpadas, disjuntores, cabos e bateria;
5. Peças que desgastam com o uso:
 - 5.1. Pneus, câmaras de ar, amortecedores, discos de fricção, corrente, coroa, pinhão, rolamento e os que tem vida útil normal determinada;
6. Defeitos de pintura ocasionado pelas intempéries, alteração de cor em cromados, aplicação de produtos químicos (combustível ou produtos não recomendados pela CCM Máquinas e Motores Ltda.), efeitos de maresia ou corrosão;
7. Defeitos ou danos decorrentes de fenômenos da natureza;
8. Defeitos oriundos de acidentes, casos fortuitos ou prolongado desuso;
9. Arranhões, fissuras, trincas ou qualquer outro tipo de dano causado ao equipamento em razão da movimentação, transporte ou estocagem;
10. Substituição do equipamento, motor ou conjuntos;
11. Defeitos e danos no sistema elétrico, eletrônico ou mecânico do equipamento oriundos da instalação de componentes ou acessórios não recomendados pela CCM Máquinas e Motores Ltda.;
12. Defeitos ou danos ocasionados pela oscilação da rede elétrica;
13. Avaria decorrente do uso de tensão diferente da qual o produto foi destinado.

Importante:

Entende-se por manutenção normal, as substituições de peças e componentes em razão de desgaste natural. Estão cobertas pela garantia, no entanto, as peças que comprovadamente apresentarem defeito de fabricação ou fadiga anormal de material.

Extinção da Garantia*:

A garantia estará automaticamente cancelada se:

1. Não forem realizadas revisões periódicas;
2. O equipamento for submetido a abusos, sobrecargas ou acidentes;
3. A manutenção do equipamento for negligenciada;
4. O equipamento for utilizado para outros fins ou instalado de outro modo que não o especificado no manual;
5. O equipamento for reparado fora das oficinas da rede autorizada CCM Máquinas e Motores Ltda.;
6. O tipo de combustível especificado for modificado, misturado incorretamente (motores 2 tempos) ou utilizado lubrificante diferente do especificado;
7. Os seus componentes originais forem alterados/modificados ou substituídos por outros não fornecidos pela CCM Máquinas e Motores Ltda.;
8. A estrutura técnica ou mecânica for modificada sem prévia autorização da CCM Máquinas e Motores Ltda.;
9. Extinguir-se o prazo de validade;
10. O equipamento for utilizado para fins de aluguel.

* Em virtude da grande variedade de produtos fabricados/distribuídos pela CCM Máquinas e Motores Ltda., alguns itens descritos podem não ser aplicáveis ao produto adquirido.

ATENÇÃO

Esta garantia é somente válida mediante a apresentação da nota fiscal originária da primeira compra (máquina nova), com o modelo e número de série do equipamento impressos no corpo desta e o respectivo Certificado de Garantia corretamente preenchido. Exija do revendedor o completo preenchimento deste Certificado.

Se o Certificado de Garantia for preenchido incorretamente e/ou sem o número da Nota Fiscal de Venda ao cliente, ou sem os números de modelo e série do equipamento, este certificado não terá validade.

Certificado de Garantia N°

IMPORTANTE: Este canhoto deve permanecer com o **REVENDEDOR** para seu controle próprio de solicitação de garantia.

Comprador _____ Nota Fiscal N° _____ Data ____/____/____
Endereço _____ Cidade _____ U.F. _____
Revenda _____ Cidade _____ U.F. _____ Fone _____
Modelo _____ Tipo _____ N° de Série _____

Certificado de Garantia N°

IMPORTANTE:

Este canhoto (recibo de entrega do Manual de Operador e Certificado de Garantia) deve ser remetido à CCM Máquinas e Motores Ltda, completamente preenchido, imediatamente após a venda, sem o que, o produto não ficará coberto pela garantia.

Comprador _____ Nota Fiscal N° _____ Data ____/____/____
Endereço _____ Cidade _____ U.F. _____
Revenda _____ Cidade _____ U.F. _____ Fone _____
Modelo _____ Tipo _____ N° de Série _____

Declaro, pela presente, que recebi o manual do operador do equipamento objeto deste certificado de garantia, o qual lerei com atenção para conhecer a fundo esse equipamento e poder operá-lo corretamente com eficiência e segurança.

Ass. do Cliente _____

Serial Number
Bar Code

KAWASHIMA

Produto importado e distribuído por:



CCM DO BRASIL

www.ccmdobrasil.com.br • info@ccmdobrasil.com.br

CCM MÁQUINAS E MOTORES LTDA. • CNPJ: 76.068.311/0001-54

Rua Agostinho Mocelin, 455 - Ferrari • CEP 83.606-310 - Campo Largo - PR

Inclui manual em português e certificado de garantia