

MOTOG.BFGE 3500 MASTER

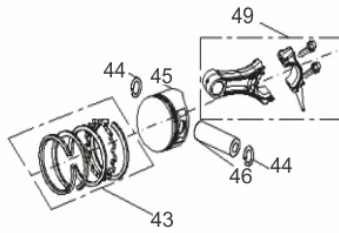
60739



Potência Nominal Regime Contínuo (kW)	3,25 kW
Potência Máxima (kW)	3,5 kW
Tensão Saída Monofásica (V)	115/230V
Tensão Saída Trifásica (V)	-
Controle Tensão	AVR
Corrente (A)	14A
Frequência (Hz)	60Hz
Rotação (rpm)	3.600 rpm
Capacidade do Tanque (L)	19 Litros
Potência Motor (rpm)	7.0cv/3.600 rpm
Sistema de Partida	elétrica/manual
Fases	Monofásico
Fator de Potência	1.0
Grau de Isolamento	F
Dimensões CxLxA (mm)	670x530x520
Peso (kg)	54
Outros	Com Alerta de Óleo e Saida 12V DC

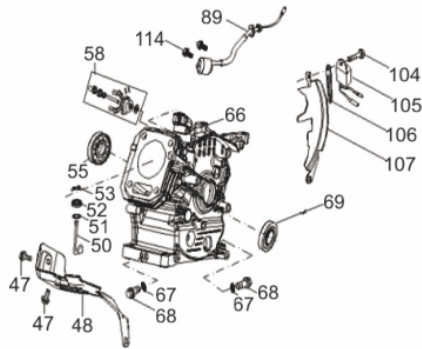


Anéis-Pistão-Biela



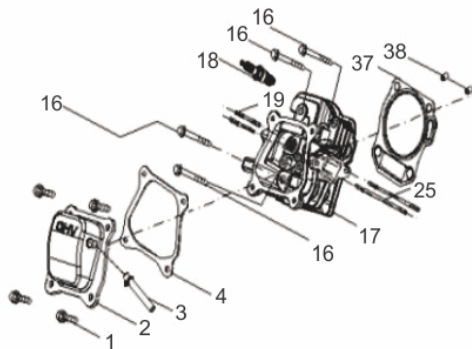
Ref.	Cód	Descrição	Qtd Prod
43	5148	JOGO ANEIS PISTAO	1
44	459	ANEL TRAVA PISTAO 6.5/8.0	2
45	6161	PISTAO	1
46	2569	PINO PISTAO/G 7.0 PLUS	1
49	2571	BIELA COMPL 7.0CV	1

Bloco Cilindro



Ref.	Cód	Descrição	Qtd Prod
47	5170	PARAF M6X0.8X12MM- ZN BR	2
48	5151	CHAPA DEFLETORA	1
50	5152	BRACO RAR G7.0	1
51	2572	ARRUELA DO R.A.R/G 7.0 PL	1
52	1787	RETENTOR 6X11X4MM	1
53	481	GRAMPO BRACO RAR/G	1
55	6164	ROL 6205 VIRABREQUIM	1
58	5155	CONJ RAR G7.0 MASTER	1
	6175	MOLA DO GOVERNADOR	1
	6168	ENGRENAGEM GOVERNADOR	1
	6176	ALAVANCA DO RAR	1
66	6178	CARCACA CILINDRO	1
67	2582	ARRUELA DRENO DE OLEO/G	2
68	484	PARAF M10X1.25X15MM-ZN BR	2
69	2470	RETENTOR 25X41X6MM	1
89	6162	INTERRUPTOR NIVEL OLEO	1
104	506	PARAF M6X1X20MM- ZN BR	1
105	437	RELE INTERRUPT.NIVEL OLEO	1
106	1298	GRAMPO DE FIXACAO FIOS/G	1
107	2602	CHAPA LATERAL/C.CIVIL	1
114	5195	PARAF M6X1X16MM- ZN BR	2
	6170	VARETA NIVEL DO OLEO	1

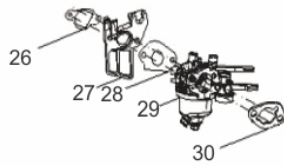
Cabeçote



Ref.	Cód	Descrição	Qtd Prod
1	5128	PARAF M6X1X16MM- ZN BR	4
2	6146	TAMPA CABECOTE	1
3	6147	MANGUEIRA RESPIRO	1
4	6148	JUNTA TAMPA CABECOTE	1
16	5132	PARAF M8X1.25X30- ZN BR	4
17	6154	CABECOTE	1
18	6155	VELA IGNICAO	1
19	429	PRIS M8X1.25X34 ZN BR	2
25	428	PRIS M6X1.0X113MM - ZN BR	2
37	5147	JUNTA CABECOTE	1
38	433	PINO 10X16 GUIA CABECOTE	2
	6156	CHAPA DEFLETORA	1

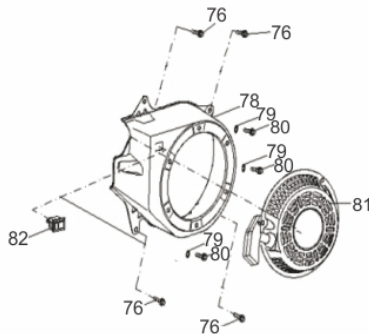


Carburador



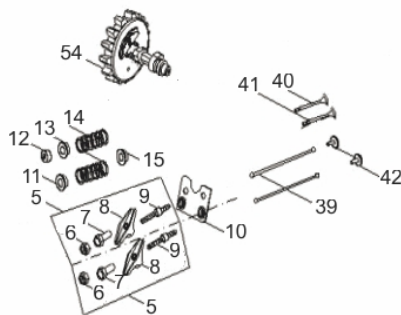
Ref.	Cód	Descrição	Qtd Prod
26	5138	JUNTA COLETOR ADMISSAO	1
27	519	COLETOR ADMISSAO/G	1
28	5139	JUNTA CARBURADOR	1
29	6157	CARBURADOR	1
30	525	JUNTA ESPACADORA/G	1

Carenagem



Ref.	Cód	Descrição	Qtd Prod
76	5170	PARAF M6X0.8X12MM- ZN BR	4
78	6183	CARENAGEM	1
	6182	CHAPA DEFL.CARENAGEM	1
79	5166	ARRUELA M6 CARENAGEM	3
80	5167	PARAF M6X1X10MM- ZN BR	3
81	5168	RETRATIL COMPLETO	1
82	5169	CHAVE LIGA/DESLIGA	1

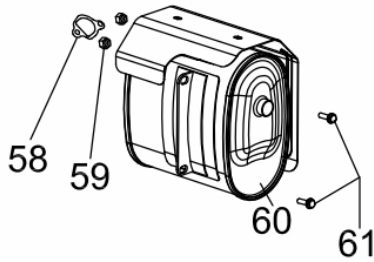
Comando de Válvulas



Ref.	Cód	Descrição	Qtd Prod
5	2603	CONJ BALANCIM/7.0 PLUS	2
6	469	CONTRA PORCA BALANCIM/G	2
7	468	PORCA BALANCIM/G	2
8	6149	BALANCIM	2
	6150	EIXO DO BALANCIM	1
	6151	SUORTE BALANCIM	1
9	6152	PARAF.REG.BALANCIM	2
10	6153	PLACA GUIA DAS VARETAS	1
11	473	PRATO MOLA ADMISSAO/G	1
12	475	PASTILHA DA VALVULA/G	1
13	474	PRATO MOLA ESCAPE/G	1
14	472	MOLA DA VALVULA/G	2
15	5131	RETENTOR VALVULA	1
39	6158	VARETA DA VALVULA	2
40	6159	VALVULA ESCAPE	1
41	6160	VALVULA ADMISSAO	1
42	2565	TUCHO VALVULA/G 7.0 PLUS	2
54	6166	ARVORE DE COMANDO	1

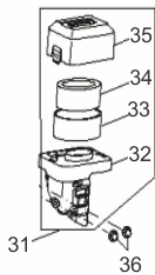


Escape



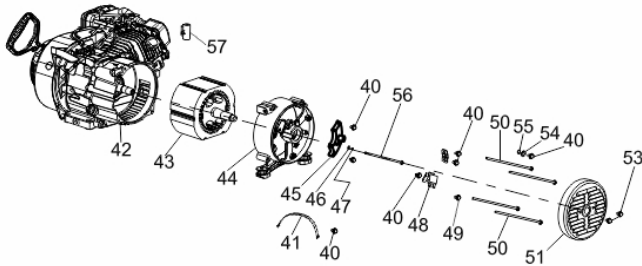
Ref.	Cód	Descrição	Qtd Prod
58	2551	JUNTA ESCAPE/G	1
59	2553	PORCA M8X1.25 SEX	1
60	6212	ESCAPE	1
61	5255	PARAF M8X1.25X16- ZN BR	2

Filtro de ar



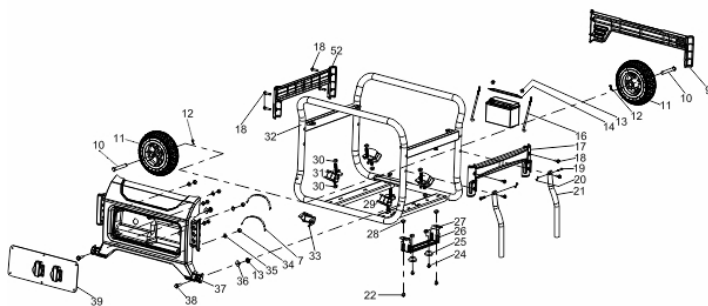
Ref.	Cód	Descrição	Qtd Prod
31.a	5141	CONJ FILTRO DE AR	1
31.b	7415	CONJ FILTRO DE AR C/PORCA	1
32.a	5142	CORPO FILTRO AR/G	1
32.b	7417	CORPO FILTRO AR C/PORCA	1
33	5143	ESPONJA FILTRO AR	1
34	5144	ELEMENTO FILTRO AR S/ESP.	1
35.a	5145	CAPA FILTRO AR	1
35.b	7416	CAPA FILTRO AR C/PORCA	1
36	5146	PORCA M6 FLANG.FILTRO AR	2

Gerador



Ref.	Cód	Descrição	Qtd Prod
40/53	1328	PARAF M5X0.8X14MM- ZN BR	1
41	6203	ABRACADEIRA	1
43	6204	ALTERNADOR COMPLETO	1
44	6205	FLANGE GERADOR FRONTAL	1
45	803	AVR GERADOR G2500/3250	1
46	820	ARRUELA M8	1
48	1278	PORTA ESCOVA GERAD/G	1
49	5170	PARAF M6X0.8X12MM- ZN BR	1
50	6206	PARAF M6X1X130MM-ZN BR	1
51	6207	TAMPA PROTECAO GERADOR	1
54	1134	ARRUELA DE PRESSAO M6	1
55	416	ARRUELA LISA M6 - ZN AM/D	1
56	6210	PRIS.DO ROTOR M8X1X205	1

Quadro - Painel

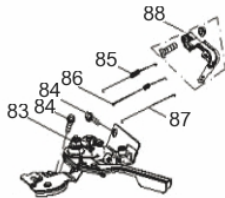


Ref.	Cód	Descrição	Qtd Prod
7	6050	ABRACADEIRA	4
9	6187	PROTETOR TRASEIRO	1
10	6188	PINO DA RODA 16X95MM	2
11	6189	RODA GERADOR	2
12/20	6196	CONTRA PINO ALCA	4
13	5187	PORCA M6 - SX FL BR	4
14	6191	CHAPA FIXACAO BATERIA	1
16	6192	PRIS FIX.BATERIA	1
17	6208	PROTETOR LADO DIREITO	2
18	6194	FIXADOR DO PAINEL	1
19	6195	PINO 8X40MM	8
21	6197	ALCA DE TRANSPORTE	2
22	1245	PARAF M8X1.25X16- ZN AM	2



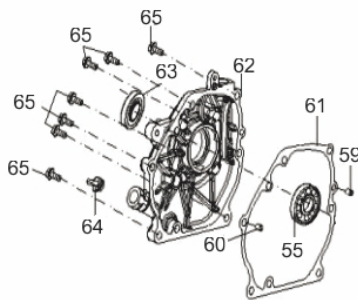
Ref.	Cód	Descrição	Qtd Prod
24	483	PARAF M6X1X16MM- ZN PR	2
25	3160	COXIM APOIO QUADRO/G	2
26	6198	SUORTE DO QUADRO	2
27	543	PORCA M6X1- SX FL ZN BR	1
28/30	1045	PORCA M8X1.25 SEX	2
29	798	COXIM QUADRO GERAD	8
31	797	COXIM QUADRO GERAD	2
32	6199	QUADRO GERADOR	1
33	1980	SUP. FILTRO DE AR	1
34	1625	PORCA M4 - ZN BR	6
35	1624	ARRUELA LISA M4 - ZN BR	6
37	6200	SUORTE DO PAINEL	1
38	6201	PARAFUSO DO PAINEL	2
39	4386	PAINEL CONTROLE COMPLETO	1
52	6193	PROTECTOR LADO ESQUERDO	1

Sistema de Aceleração



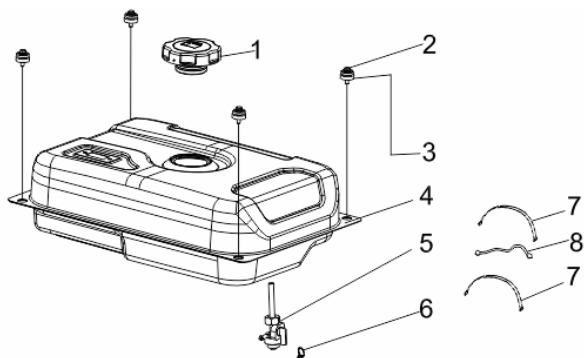
Ref.	Cód	Descrição	Qtd Prod
83	6177	CONJ.ACELERACAO	1
84	5170	PARAF M6X0.8X12MM- ZN BR	2
85	5171	MOLA RETORNO LONGA/G	1
86	5172	MOLA RETORNO ALAV CARB/G	1
87	580	HASTE LIGACAO/G	1
88	5173	CONJ ALAV.RAR/G 7.0 MAST	1

Tampa do Bloco



Ref.	Cód	Descrição	Qtd Prod
55	449	ROL ESF 6205 VIRABREQUI/G	1
59	2577	PINO 7X14MM GUIA TAMPA	1
60	2578	PINO 9X14MM GUIA TAMPA	1
61	6169	JUNTA TAMPA CARCACA	1
62	6171	TAMPA DO BLOCO	1
	6174	PINO GUIA 8X8MM	1
63	446	RETENTOR 25X41.25X6MM	1
64	455	TAMPA OL-ANEL/G	1
65	6172	PARAF M6X1X32MM- ZN BR	7

Tanque de Combustível

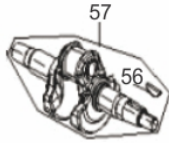


Ref.	Cód	Descrição	Qtd Prod
1	5901	TAMPA TANQUE COMBUSTIVEL	1
2	5303	PARAF M6X1X25MM- ZN AM	4
3	6798	ARRUELA 6.5X2X25	4
4	6186	TANQUE DE COMBUSTIVEL	1
5	366	TORNEIRA COMBUST GERAD/G	1
6	562	ANEL ELASTICO MANG TANQ/G	1
7	6050	ABRACADEIRA	2
8	6802	CABO NEGATIVO	1



Virabrequim

Ref.	Cód	Descrição	Qtd Prod
56	5153	CHAVETA DO VOLANTE	1
57	6165	EIXO VIRABREQUIM	1
	6167	ARRUELA ENCOSTO	1



Volante - Bobina

Ref.	Cód	Descrição	Qtd Prod
70	6179	BOBINA IGNICAO	1
71	5161	PARAF M6X1X25MM- ZN BR	2
72	6180	VOLANTE MAGNETICO	1
	6173	MOTOR DE PARTIDA	1
73	5163	VENTOINHA VOLANTE/G	1
74	6181	CUBO DE PARTIDA	1
75	5164	PORCA M14X1.5 VOLANTE	1

