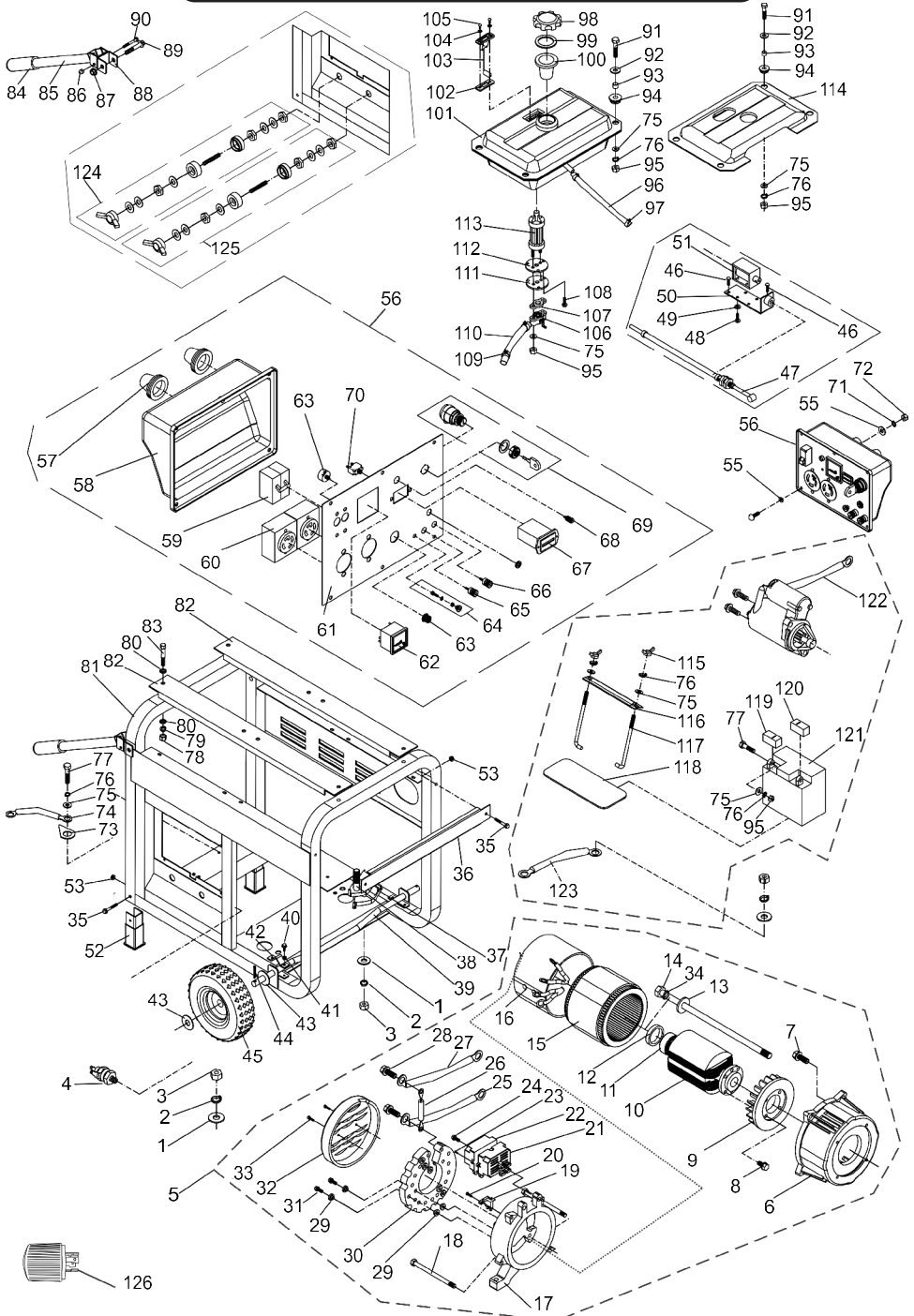


MOTOSOLDADOR BFDE MOD.6500

Utiliza Motor BFDE 10.0 cv (Peças do Motor Ver Pág. 70)



MOTOSOLDADOR BFDE MOD.6500

NÚM	CÓDIGO	PEÇA (MOTOSOLDADOR BFDE 6500)	QTD	NÚM	CÓDIGO	PEÇA (MOTOSOLDADOR BFDE 6500)	QTD
1	1089	Arruela Lisa M10/D	12	54	1122	Parafuso M5x16mm	4
2	405	Arruela Pressão M10/D	12	55	1109	Arruela Lisa M5	12
3	1090	Porca Sextavada M10/D	12	56	2051	Painel Do Gerador	1
4	1185	Sensor De Óleo	1	57	1146	Guia Cabos Painel Do Gerador	2
5	4809	Gerador Completo	1	58	1147	Suporte Do Painel	1
6	2024	Flange Frontal Alternador	1	59	2053	Disjuntor	1
7	1158	Parafuso M8X28mm	4	60	1335	Tomada 04 pinos	2
8	1159	Parafuso M5X15mm	6	61	2054	Painel De Controle	1
9	2025	Ventoinha Do Rotor Gerador	1	62	1152	Voltímetro	1
10	2026	Rotor Gerador	1	63	2145	Regulador De Corrente	1
11	1163	Rolamento Esfera 6204	1	64	1149	Conector De Aterramento	1
12	2141	Anel Deslizador	1	65	1150	Terminal Positivo Carregador Bateria	1
13	1164	Arruela M10	1	66	1151	Terminal Negativo Carregador Bateria	1
14	2027	Parafuso M10X250mm	1	67	2018	Horímetro	1
15	2028	Estator Gerador	1	68	2017	Capacitor Gerador	1
16	2029	Capa Do Estator	1	69	2055	Chave De Partida	1
17	2030	Tampa Do Gerador	1	70	1154	Relé Térmico	1
18	2031	Parafuso M8X155mm	4	71	2056	Arruela M5	6
19	2032	Porta Escova	1	72	2057	Porca M5	6
20	2033	Parafuso M5X20mm	1	73	1188	Placa De Aterramento	1
21.1	2034	AVR Gerador (02 conectores)	1	74	1187	Cabo De Aterramento	1
21.2	6844	AVR Gerador (03 conectores)	1	75	362	Arruela M6	15
22	2035	Caixa De Fiação	1	76	1134	Arruela Pressão M6	13
23	2036	Parafuso St2.9x10mm	2	77	1186	Parafuso M6X16	3
24	2037	Parafuso M6X30mm	2	78	2011	Porca M12	4
25	2038	Cabo De Solda	1	79	2012	Arruela M12	4
26	2142	Resistencia(10W3KJ)	1	80	2058	Arruela De Pressão M12	8
27	2039	Cabo De Solda (preto)	1	81	1215	Quadro Gerador 6500	1
28	2040	Parafuso M8X12	2	82	2009	Base De Proteção Do Quadro	2
29	2143	Bucha De Isolamento	16	83	2010	Parafuso M12X65	4
30	2144	Grupo De Diodo	1	84	1492	Manopla Do Cabo De Transporte	2
31	2041	Parafuso M5X35mm	8	85	1491	Cabo De Transporte	2
32	2042	Tampa De Proteção Gerador	1	86	1016	Porca M6	2
33	1112	Parafuso Sextavado M5X10mm	3	87	1490	Porca M10	4
34	405	Arruela Pressão M10	1	88	1489	Suporte Cabo De Transporte	2
35	1486	Parafuso M6X45mm	4	89	1493	Parafuso M10X60	2
36	2043	Travessa Do Quadro	1	90	1494	Parafuso M6X50	2
37	1172	Coxim Quadro Do Gerador	6	91	417	Parafuso Sextavado M6X22	4
38	1113	Parafuso M10X45mm	4	92	416	Arruela Lisa M6	4
39	1483	Eixo De Fixação Das Rodas	1	93	1131	Bucha Coxim Do Tanque	4
40	409	Parafuso M6X12mm	6	94	1132	Coxim Tanque Do Gerador	4
41	1134	Arruela De Pressão M6	4	95	357	Porca M6	12
42	2045	Suporte De Fixação Do Eixo	2	96	1135	Mangueira Retorno De Combustível	1
43	2046	Arruela Lisa Da Roda	4	97	1136	Anel Elástico 9mm	2
44	1218	Contra Pino M3X30mm	2	98	546	Tampa Do Tanque	1
45	1217	Roda Do Gerador	2	99	1129	Anel De Vedação Tampa Tanque	1
46	1115	Parafuso M4X8mm	2	100	183	Peneira Do Tanque	1
47	1173	Cabo De Stop	1	101	1133	Tanque De Combustível	1
48	1119	Parafuso M3X8mm	4	102	1125	Anel De Vedação Visor Combustível	1
49	1118	Arruela Lisa M3	4	103	1126	Visor De Combustível Gerador	1
50	2048	Base Fixação Da Solenóide	1	104	1109	Arruela Lisa M5	2
51	1116	Solenóide Gerador	1	105	1127	Parafuso M5X10mm	2
52	1248	Suporte Apoio Do Quadro	2	106	1143	Torneira De Combustível	1
53	440	Porca Sextavada M6	6	107	1142	Anel Vedação Da Torneira	1

MOTOSOLDADOR BFDE MOD.6500

NÚM	CÓDIGO	PEÇA (MOTOSOLDADOR BFDE MOD.6500)	QTD
108	1141	Parafuso M5x8mm	3
109	1144	Anel Elástico 13mm	2
110	1145	Mangueira De Combustível	1
111	1140	Base De Fixação Do Filtro	1
112	1139	Anel De Vedação Do Filtro	1
113	175	Elemento Filtrante Combustível	1
114	1175	Painel De Acabamento	1
115	1176	Porca Borboleta M6	2
116	1178	Chapa De Fixação Da Bateria	1
117	2060	Prisioneiro Fixação Da Bateria	2
118	1246	Alojamento Da Bateria	1
119	1193	Capa Do Cabo Negativo	1
120	1192	Capa Do Cabo Positivo	1
121	1182	Bateria	1
122	1183	Cabo Positivo Bateria	1
123	1184	Cabo Negativo Bateria	1
124	2147	Terminal De Solda Positivo	1
125	2148	Terminal De Solda Negativo	1
126	936	Plug 4 Pinos	2