

# MOTOG.BFDE 15 TRIF.230V K

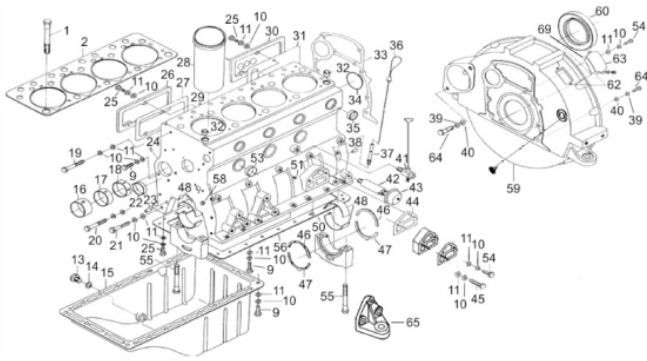
## 72234



Potência Nominal (kW/kVA)	12/15
Sistema de Partida	Elétrica
Tensão Saída Monofásica (V)	115V
Tensão Saída Trifásica (V)	230V
Corrente (A)	37,7A
Fases	Trifásico
Fator de Potência	0.8
Capacidade do Tanque (L)	25
Peso (kg)	890
Dimensões CxLxA (mm)	1960x760x1110
Ruído a 7m Distância (dB (A))	70
Tipo de Estrutura	Fechado
Potência Máxima - Motor (cv)	22
Acompanha Painel ATS	Sim



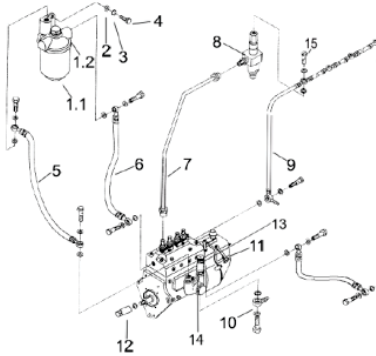
Bloco do Motor



Ref.	Cód	Descrição	Qtd	Prod
	2412	RADIADOR BFDE 3 E 4 CIL.	1	
	3928	RADIADOR TIPO VEICULAR	1	
	6520	TAMPA DO RADIADOR	1	
	3255	FILTRO DE AR COMPLETO/D	1	
	2390	EIXO VIRABREQ BFDE 480	1	
	3254	ELEMENTO,FILTRO DE AR/D	1	
1	2173	PARAF M14X2X117MM- ZN PR	10	
2	2174	JUNTA CABECOTE	1	
13	2182	PARAF DO DRENO	1	
14	2183	ARRUELA DO DRENO	1	
15	2184	CARTER DO MOTOR	1	
16	2185	BRONZINA EIXO COMANDO 1	1	
17	2186	BRONZINA EIXO COMANDO 2	1	
18	2187	BRONZINA EIXO COMANDO 3	1	
19	2188	PARAF M8X70MM	1	
20	866	PARAF M8X1.25X65MM- ZN BR	7	
21	1751	PARAF M8X1.25X55MM- ZN BR	4	
22	2189	BUCHA 44MM	1	
23	2190	PINO B8X20MM	1	
24	2191	PLUG	3	
25	711	PARAF M8X1.25X25MM- ZN BR	6	
26	2192	TAMPA LATERAL 2	1	
27	2193	JUNTA TAMPA LATERAL 2	1	
28	2194	CAMISA DO PISTAO	4	
29	2195	CARCACA-CILINDRO/D	1	
30	2196	TAMPA LATERAL 1	1	
31	2197	JUNTA TAMPA LATERAL 1	1	
32	2198	PINO GUIA CABEC/D	1	
33	2199	JUNTA FLANGE DO VOLANTE	1	
34	2200	JUNTA VOLANTE	1	
35	2201	BUCHA 25MM	4	
36	2202	VARETA MEDIDORA DO OLEO	1	
37	2203	SUP. DA VARETA MEDIDORA	1	
38	2204	PINO B10X20MM	2	
39	1089	ARRUELA LISA M10 - ZN AM	14	
40	405	ARRUELA DE PRESSAO M10	14	
41	2206	TORNEIRA DRENAGEM DE	1	
42	2205	TUBO SENSOR PRESSAO	1	
43	2207	SENSOR NIVEL OLEO/2 PINOS	1	
44	2208	JUNTA FILTRO DE OLEO	1	
46	2210	ANEL TRAVA VIRABREQUIM 1	2	
47	2211	ANEL TRAVA VIRABREQUIM 2	2	
48	2270	BRONZINA BIELA-VIRABR./D	1	
49	2213	BRONZINA MANCAL-VIRABR./D	1	
50	2214	PLUG CARCACA INFERIOR	1	
51	2215	TAMPA BLOCO 1	5	
53	2217	BUCHA 32MM	1	
54	1720	PARAF M8X1.25X30MM- ZN BR	2	
55	2218	PARAF M12X1.75X83MM-ZN PR	8	
56	2219	JUNTA CARCACA INFERIOR	1	
58	2221	TAMPA BLOCO 2	1	
59	2222	FLANGE DO VOLANTE	1	
60	2223	RETENTOR 80X100X12MM	1	
61	409	PARAF M6X1X12MM- ZN AM	2	

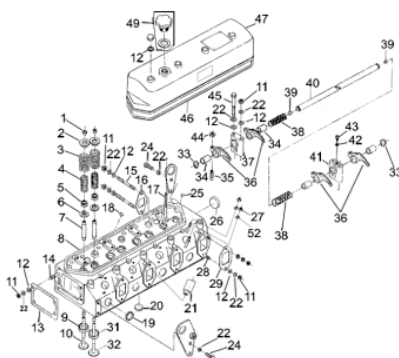
Ref.	Cód	Descrição	Qtd Prod
62	1134	ARRUELA DE PRESSAO M6	2
63	2224	CHAPA TAMPA FLANGE	1
64	1590	PARAF M10X1.5X30MM- ZN BR	12
65	3980	SUP. DO MOTOR	1
69	3983	JUNTA CHAPA TAMPA	1

### Bomba Injetora- Filtro Combustivel



Ref.	Cód	Descrição	Qtd Prod
1.1	3243	FILTRO COMBUST. 1800RPM	1
1.2	7589	SUP.FILTRO COMB. 1800RPM	1
	2839	ELEM.COMB. 1800RPM-C0506C	1
2	1230	ARRUELA DE PRESSAO M8	1
3	1177	ARRUELA LISA M8- ZN AM	1
4	1596	PARAF M8X1.25X25MM- ZN BR	1
5	2375	TUBO BOMBA INJETORA/FILTR	1
6	2376	TUBO FILTRO/BOMBA INJETOR	1
7	2377	TUBO COMB.ALTA PRESS.(JG)	1
8	2378	BICO INJETOR	4
9	2379	TUBO RETORNO	1
10	2380	ENGATE PARA MANGUEIRA	1
11	2381	BOMBA INJETORA - 1800 RPM	1
	3325	SOLENOIDE BOMBA INJETORA	1
	6475	VALVULA DE ALIVIO	1
12	2382	PARAF PONTA EIXO BOMB INJ	1
13	2898	BOMBA MANUAL	1
14	3178	ARRUELA BOMBA MANUAL	1
15	8868	VALV.RET.BOMBA INJETORA	1

### Cabeçote

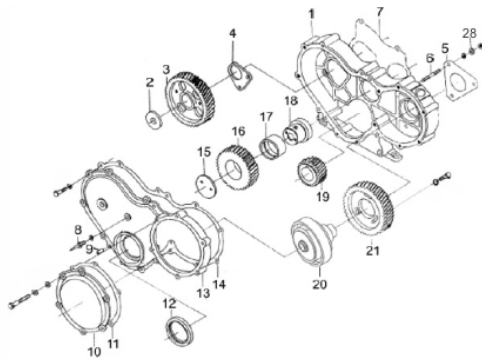


Ref.	Cód	Descrição	Qtd Prod
1	2225	TRAVA PRATO DA VALVULA	8
2	2226	PRATO MOLA DA VALVULA	8
3	2227	MOLA EXTERNA VALVULA/D	8
4	2228	MOLA INTERNA VALVULA/D	8
5	2229	RETENTOR DA VALVULA/D	8
6	2230	ASSENTO DAS MOLAS	8
7	2231	GUIA DA VALVULA/D	8
8	2232	CABECOTE D480	1
9	2233	ASSENTO VALVULA ESCAPE	4
10	2234	VALVULA ESCAPE/D	4
11	1688	PORCA M8- SX ZN BR	32
12	1230	ARRUELA DE PRESSAO M8	32
13	2235	JUNTA TERMOSTATO	1
14	2236	PRIS M8X25MM	4
15	2237	PRIS M8x30mm	8
16	2238	JUNTA COLETOR ESCAPE/D	4
17	2239	PRIS BALANCIM/D	4
18	2240	BUJAO 10MM	4
19	2201	BUCHA 25MM	5
20	2241	BUCHA 20MM	4
21	2242	SUP. BICO INJETOR	1



Ref.	Cód	Descrição	Qtd Prod
22	1177	ARRUELA LISA M8- ZN AM	30
24	1475	PARAF M8X1.25X20MM- ZN BR	2
25	2243	TAMPAO DO CABECOTE	1
26	2189	BUCHA 44MM	1
27	2245	PORCA M8X1- SX ZN PR	8
28	2246	PRIS DA ADMISSAO	8
29	2247	JUNTA ADMISSAO	4
31	2248	ASSENTO VALVULA ADMISSAO	4
32	2249	VALVULA ADMISSAO/D	4
33	2250	ANEL TRAVA DO BALANCIM	2
35	2252	PARAF REGULAGEM BALANCIM	8
36	2253	BALANCIM I	8
37	2254	BASE DO BALANCIM/D	3
38	2255	MOLA DO BALANCIM/D	3
39	2256	TRAVA EIXO DO BALANCIM	3
40	2257	EIXO DO BALANCIM	1
41	2258	BASE DO BALANCIM 2	1
42	1134	ARRUELA DE PRESSAO M6	1
43	2259	PARAF FIXACAO DO BALANCIM	1
44	2260	CONTRA PORTA DO BALANCIM	1
45	2261	PARAF M8X1.25X55MM- ZN AM	1
46	2262	JUNTA TAMPA DO CABECOTE	1
47	2263	TAMPA CABECOTE	1
49	2384	BUJAO DO CABECOTE	1

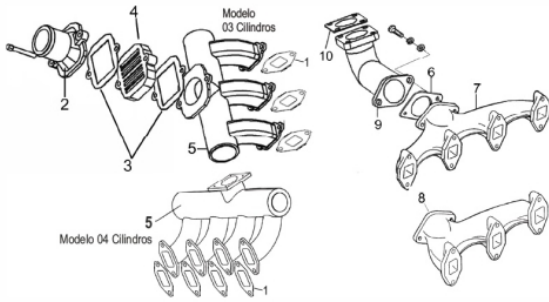
Caixa de engrenagem



Ref.	Cód	Descrição	Qtd Prod
1	2346	CAIXA DE ENGRENAGEM	1
2	2347	ARRUELA DA ENGRENAGEM	1
3	2348	ENGR EIXO BALANCIADOR	1
4	2349	BUCHA DO EIXO BALANCIADOR	1
5	2350	JUNTA BOMBA INJETORA	1
6	2236	PRIS M8X25MM	3
7	2352	JUNTA CAIXA DE	1
8	2353	PONTEIRO CAIXA	1
9	2190	PINO B8X20MM	2
10	2355	TAMPA CAIXA ENGRENAGEM 1	1
11	2356	JUNTA TAMPA CX ENGRENAG	1
12	2832	RETENTOR 55X75X12MM/D	1
13	2358	TAMPA CAIXA ENGRENAGEM 2	1
14	2359	JUNTA TAMPA CAIXA ENGR./D	1
15	2360	TRAVA DA ENGRENAGEM	1
16	2361	ENGR LOC	1
17	2362	BUCHA DO EIXO LOC	1
18	2363	EIXO DA ENGRENAGEM LOC	1
19	2364	ENGR EIXO VIRABREQUIM	1
20	2365	EMBREGEM+TOMADA DE	1
21	2827	ENGR BOMBA INJETORA/D	1

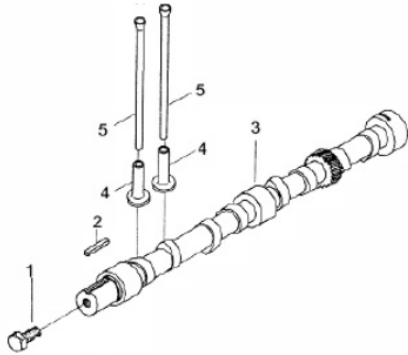


Coletor Admissão e Escape



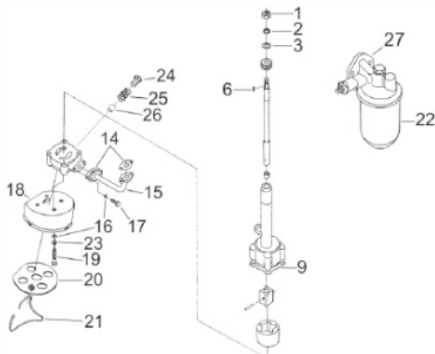
Ref.	Cód	Descrição	Qtd Prod
1	2285	JUNTA COLETOR ADMISSAO	4
2	2284	FLANGE COLETOR ADMISSAO	1
4	2286	AQUECEDOR ELETRICO	1
5	2287	COLETOR ADMISSAO	1
6	2282	JUNTA COLETOR ESCAPE	1
7	2283	COLETOR ESCAPE	1
9	3260	ADAPTADOR COLETOR	1
10	4249	JUNTA ESCAPE	1
	3234	ESCAPE/D	1

Comando de Válvulas



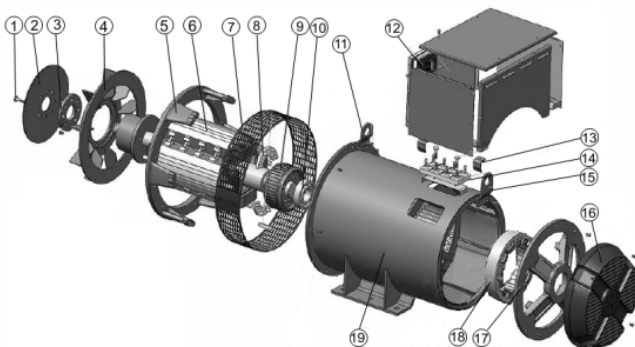
Ref.	Cód	Descrição	Qtd Prod
2	2276	CHAVETA EIXO COMANDO	1
3	2277	EIXO COMANDO VALVULA/D	1
4	2278	TUCHO VALVULA/D	8
5	2279	VARETA VALVULA	8

Filtro de Óleo



Ref.	Cód	Descrição	Qtd Prod
	3261	BOMBA OLEO COMPLETA/D	1
1	1490	PORCA CASTELO M10X1.5	1
2	405	ARRUELA DE PRESSAO M10	1
3	1089	ARRUELA LISA M10 - ZN AM	1
9	3262	JUNTA BOMBA OLEO/D	1
14	3241	JUNTA COLETOR SAIDA OLEO	1
15	4152	COLETOR SAIDA DE OLEO	1
16	1177	ARRUELA LISA M8- ZN AM	1
17	1475	PARAF M8X1.25X20MM- ZN BR	1
18	2385	CORPO FILTRO BOMBA OLEO	1
19	2386	PARAF M8X1.25X40MM	4
20	2843	TELA DO FILTRO DE OLEO	1
21	2387	SUP. TELA FILTRO OLEO	1
22	2388	FILTRO DE OLEO 1800RPM	1
23	1230	ARRUELA DE PRESSAO M8	1
27	3946	SUP. FILTRO DE OLEO	1

Gerador

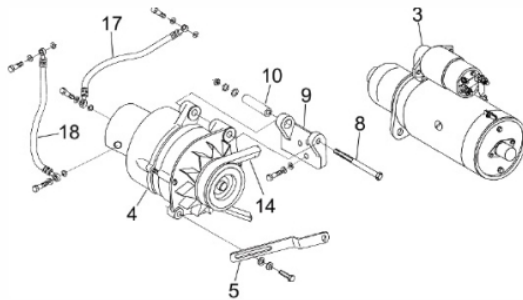


Ref.	Cód	Descrição	Qtd Prod
1	6078	PARAFUSO DA VENTONHA	8
2	6074	DISCO DE ACOPL.FLEXIVEL	8
3	6076	CALCO DE AJUSTE	1
4	6080	VENTONHA	1
5	6122	FLANGE ADAPTADORA	1
6	6082	ROTOR PRINCIPAL	1
7.a	6085	TELA DE PROTECAO SUP.	1
7.b	6111	TELA DE PROTECAO INF.	1
8	6087	PONTE RETIFIC.(CONJUNTO)	1
9	6089	ROTOR DA EXCITATRIZ	1



Ref.	Cód	Descrição	Qtd Prod
10	6092	ROL N	1
11	6094	CHAPA DE SUSP.- FRONTAL	1
12.a	6057	AVR ETC-1(MAIOR)	1
12.b	11517	AVR ETC-A1(MENOR)	1
13	6098	SUPORE PLACA DE BORNES	1
14	6100	PLACA DE BORNES	1
15	6102	CHAPA DE SUSP.- TRASEIRO	1
16	6104	TAMPA DO GERADOR	1
17	6106	PROTECAO DO GERADOR	1
18	6108	ESTATOR DA EXCITATRIZ	1
19	6113	ESTATOR PRINCIPAL	1

Motor de Partida



Ref.	Cód	Descrição	Qtd Prod
3	2374	MOTOR PARTIDA BFDE	1
4	2366	ALTERNADOR	1
5	2367	SUP. ALTERNADOR	1
8	2368	PARAF M10X1.5X120MM-ZN PR	1
9	2369	SUP. ALTERNADOR 2	1
10	2370	PINO DO SUPORTE	1
14	2371	CORREIA TRANSMISSAO/D	1
17	2372	TUBO ENTRADA DE OLEO	1
18	2373	TUBO SAIDA DE OLEO	1
	3297	POLIA VIRABREQUIM/D 185MM	1

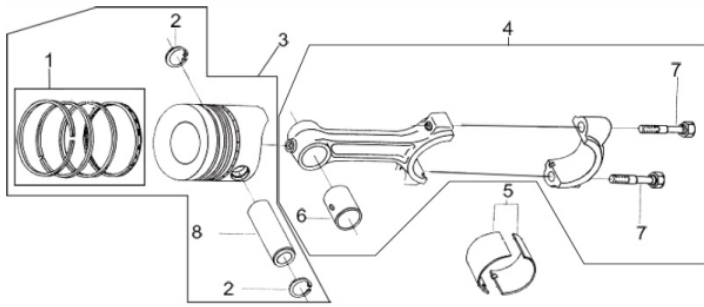
Painel - Motor



Ref.	Cód	Descrição	Qtd Prod
1	7733	ELEM.FILTRO DE AR	1
2	8786	FILTRO DE AR COMPLETO	1
3	7698	MODULO DE CONTROLE	1
4.a	6055	ATS BFDE 15.0 (4 CIL.)	1
5	6134	PAINEL COMANDO	1
6	6069	CARREGADOR DE BATERIA	1
7	6068	RELE 5 PINOS 40A/14V	1
8	6067	BOTAO PARADA EMERGENCIA	1
9	6065	CHAVE LIGA/DESL.PAINEL	1
10	6059	FUSIVEL 2A 250V	1
11.a	6060	FUSIVEL 5A AMARELO	1
11.b	6061	FUSIVEL 10A VERMELHO	1
11.c	6063	FUSIVEL 3A ROXO	1
11.d	6064	FUSIVEL 15A AZUL	1
12	7724	SUP.FITRO COMBUSTIVEL	1
13	8792	MANG.FILTRO AR/COL.ADMIS.	1
14	7725	SENSOR NIVEL COMB.COMPL.	1
15	7283	COXIM DO GERADOR	4
	8124	COPO PROTECAO SAIDA	1
	8125	TUBO SAIDA DO ESCAPE	1
	1417	TAMPA TANQUE COMB. 25L	1
	8703	TANQUE COMBUST.-25 LITROS	1
	6417	SOLENOIDE FUNCIONAMENTO	1
	3326	SOLENOIDE BOMBA INJETORA	1

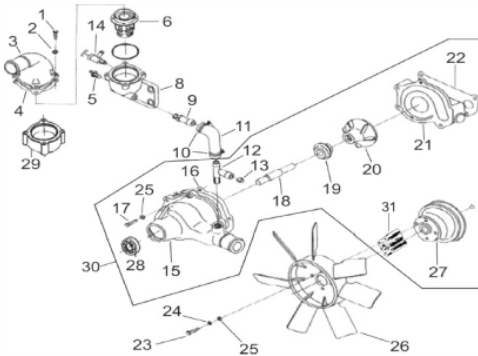


Pistão - Biela



Ref.	Cód	Descrição	Qtd Prod
1.1	3257	JOGO DE ANEIS PISTAO (4)	4
1.2	7448	JOGO DE ANEIS PISTAO (3)	4
2	2267	ANEL TRAVA PINO DO PISTAO	8
3.1	2268	KIT PISTAO STD 380/480(4)	4
3.2	4043	KIT PISTAO STD 380/480(3)	4
4	2269	BIELA BFDE 480	4
5	2270	BRONZINA BIELA-VIRABR./D	1
6	2272	BUCHA DA BIELA	1
7	2273	PARAF DA BIELA/D	6
8	2274	PINO DO PISTAO	1

Termostato - Ventoinha



Ref.	Cód	Descrição	Qtd Prod
	4475	SUP. RADIADOR 380/480	1
1	506	PARAF M6X1X20MM- ZN BR	4
3	2326	TAMPA TERMOSTATO	1
4	2327	JUNTA TERMOSTATO	1
5.a	2328	SENSOR TEMPERAT. 01 PINO	1
5.b	4263	SENSOR TEMPERAT. 02 PINOS	1
6	2329	TERMOSTATO	1
8	2331	CARCACA DO TERMOSTATO	1
9	2332	TUBO TERMOSTATO	1
10	2333	ABRACAD TUBO TERMOSTATO	2
11	2334	TUBO BOMBA/TERMOSTATO	1
12	2335	CONEXAO EM T	1
13	2336	BUJAO ROSQUEADO	1
16	2338	JUNTA BOMBA AGUA/D	1
19	2340	SELO MECANICO	1
20	2341	ROTOR BOMBA	1
21	2342	SUP. BOMBA D'AGUA/D	1
22	3947	JUNTA CAPA DA BOMBA	1
24	2636	ARRUELA DE PRESSAO M8	4
25	873	ARRUELA LISA M8	4
26	3935	VENTOINHA D.320MM	1
27	2345	POLIA DA VENTOINHA	1
28	3250	ROL BOMBA AGUA/D	1
29	3263	ADAPTADOR DO	1
30	4007	BOMBA AGUA COMPLETA/D	1