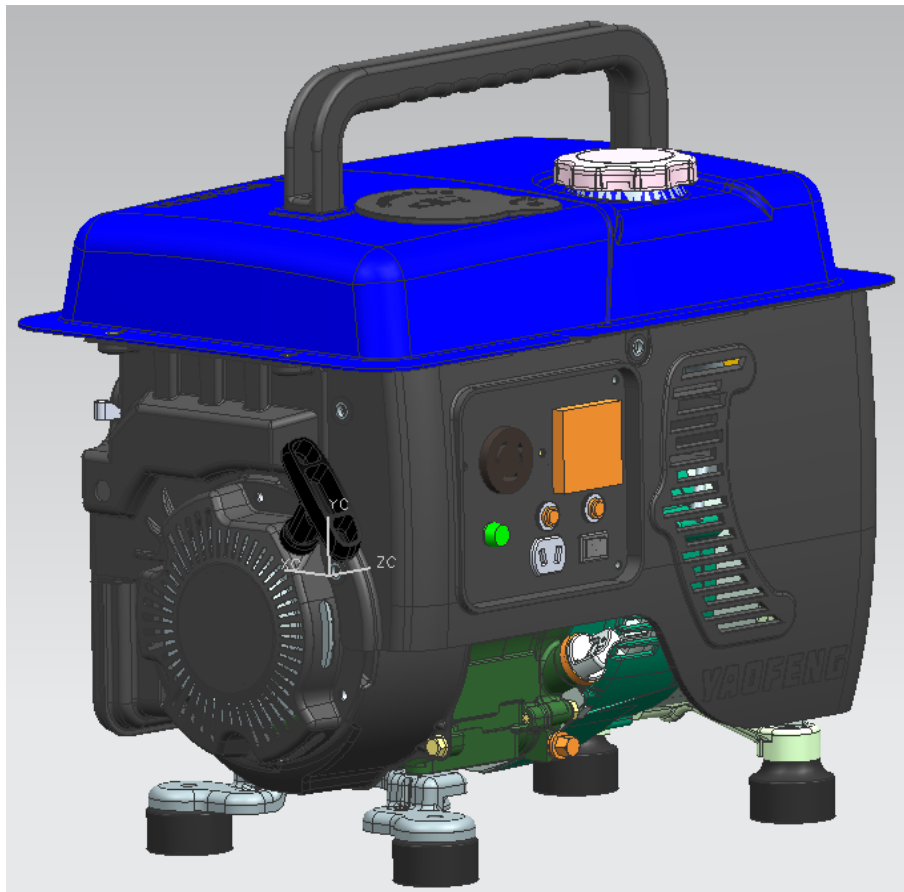




MANUAL DO PROPRIETÁRIO

TG1000P



ATENÇÃO

GARANTA SUA GARANTIA

GERADORES TOYAMA®

- **LER O MANUAL DO PROPRIETÁRIO.**
- UTILIZAR SEMPRE GASOLINA COMUM, SEM ADITIVOS.
- AQUEÇA O GERADOR ANTES DE CONECTAR AS CARGAS ELÉTRICAS
- PARA A PARADA, DESLIGUE AS CARGAS ELÉTRICAS AOS POUCOS, E SOMENTE DEPOIS DESLIGUE O MOTOR.
- NÃO EXCEDA O LIMITE DE CARGA DO GERADOR.
- NÃO TROQUE A TENSÃO (TENSÃO) COM CARGAS LIGADAS AO GERADOR.
- MANTENHA A CONFIGURAÇÃO ORIGINAL DO MOTOR.
- DÊ A PARTIDA DE FORMA SUAVE, SEM TRANCOS NA POLIA DE PARTIDA.
- MANTER LIMPA A ENTRADA DE AR. SUBSTITUA O FILTRO DE AR DE ACORDO COM O MANUAL DO PROPRIETÁRIO
- O LIMITE MÁXIMO DE INCLINAÇÃO DO GERADOR É DE 20°. NÃO ULTRAPASSE ESTE LIMITE
- TROCAR O ÓLEO DE ACORDO COM O RECOMENDADO PELO MANUAL DO PROPRIETÁRIO
- NÃO ARMAZENAR COMBUSTÍVEL E ÓLEO EM RECIPIENTES COM RESQUÍCIOS DE AÇÚCAR, COMO GARRAFAS DE REFRIGERANTE.
- AO DEIXAR O EQUIPAMENTO DESATIVADO POR LONGO TEMPO, DEIXE LIGADO O MESMO ATÉ O COMBUSTÍVEL ACABAR.
- MANTENHA AS CONFIGURAÇÕES ORIGINAIS DO EQUIPAMENTO. NÃO O UTILIZE PARA FINS NÃO ESPECIFICADOS PELO MANUAL DO PROPRIETÁRIO.

Sumário

Prefácio	4
1. Informações de Segurança	4
2. Verificação de pré-operação.....	6
3. Ligar o motor	6
4. Desligar o motor	8
5. Conexões.....	9
5.1 Recursos de segurança.....	9
6. Manutenção Periódica	10
7. Resolução de Problemas	11
7.1 Motor não Liga	11
7.2 Vela.....	12
7.3 Filtro de Ar	13
7.4 Filtro de Combustível	14
8. Especificações Técnicas	15

Prefácio

Agradecemos você ter adquirido o Gerador TOYAMA.

Os direitos autorais desta publicação são restritos à nossa empresa.

Nenhuma parte desta publicação pode ser reproduzida, transmitida, distribuída ou utilizada sem a prévia autorização desta empresa.

Nossa empresa utiliza estratégias de desenvolvimento sustentável; por isso, nos reservamos o direito de alterar ou efetuar melhoras em quaisquer produtos descritos nesta publicação, sem aviso prévio e a qualquer tempo.

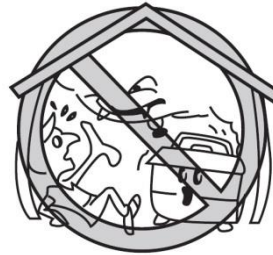
A fim de facilitar a consulta, guarde este manual em local de fácil acesso.

Este manual é considerado parte permanente do equipamento, e deverá ser mantido junto ao mesmo em caso de revenda do aparelho.

Este manual contém informações sobre como operar o equipamento corretamente. Pedimos que o leia atentamente antes de operar o aparelho. A operação correta e segura do aparelho lhe garantirá os melhores resultados.

1. Informações de Segurança

Os gases da exaustão são tóxicos.
Nunca opere o gerador em ambientes fechados.



Combustível é altamente inflamável
Pare o motor quando do reabastecimento



Não fume enquanto abastece
Não derrame o combustível.



Nunca opere o motor em chuva ou neve



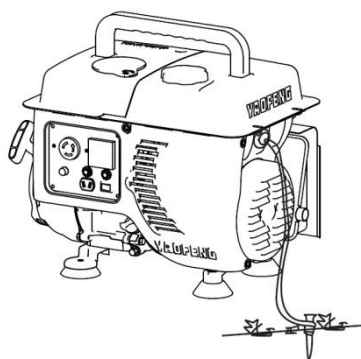
Evite colocar inflamáveis próximo do gerador.
Mantenha afastado mais de um metro.



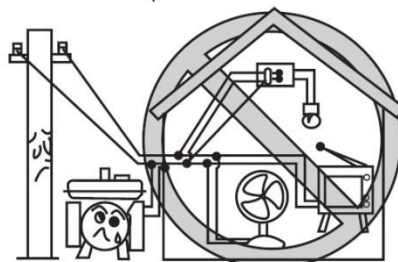
Nunca tocar o gerador com as mãos molhadas.



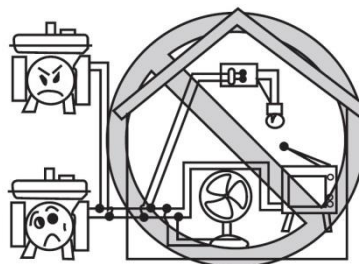
Aterrar o gerador



Não conecte a saída de potência do gerador na rede elétrica.



Não conecte o gerador com um outro gerador.



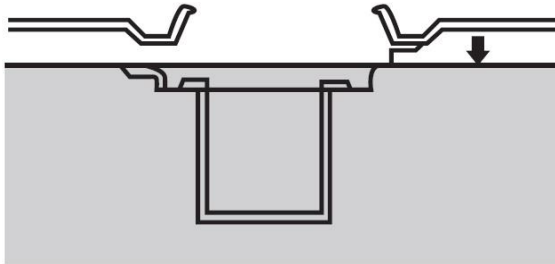
2. Verificação de pré-operação



O motor e o silenciador ficarão muito quente após a operação. Evite tocá-los durante a inspeção ou conserto, enquanto eles ainda estiverem quentes.

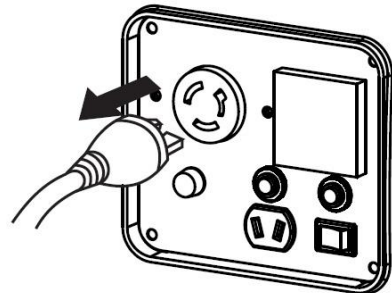
Capacidade do tanque de combustível : 4 litros

Permitir aproximadamente $\frac{1}{4}$ " de espaço para a expansão do combustível

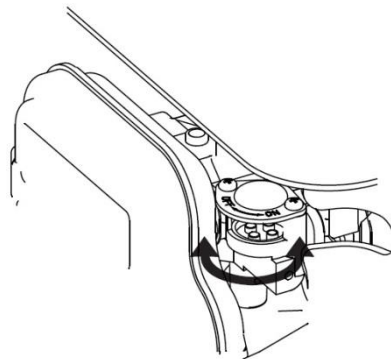


3. Ligar o motor

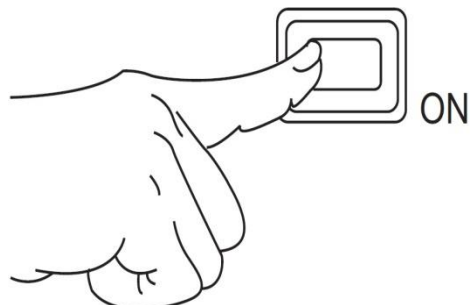
Não conecte aparelhos elétricos antes de ligar o gerador.



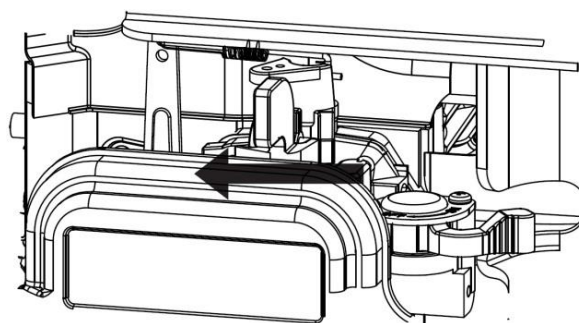
1. Gire a alavanca da válvula de combustível para a posição "ON".



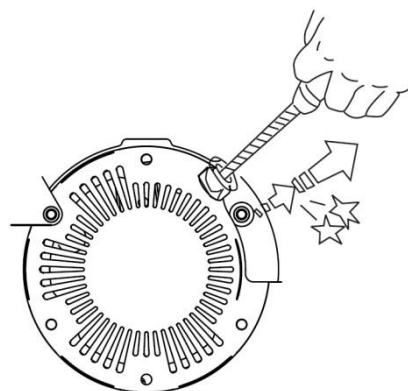
2. Gire o botão do motor para a posição "ON".



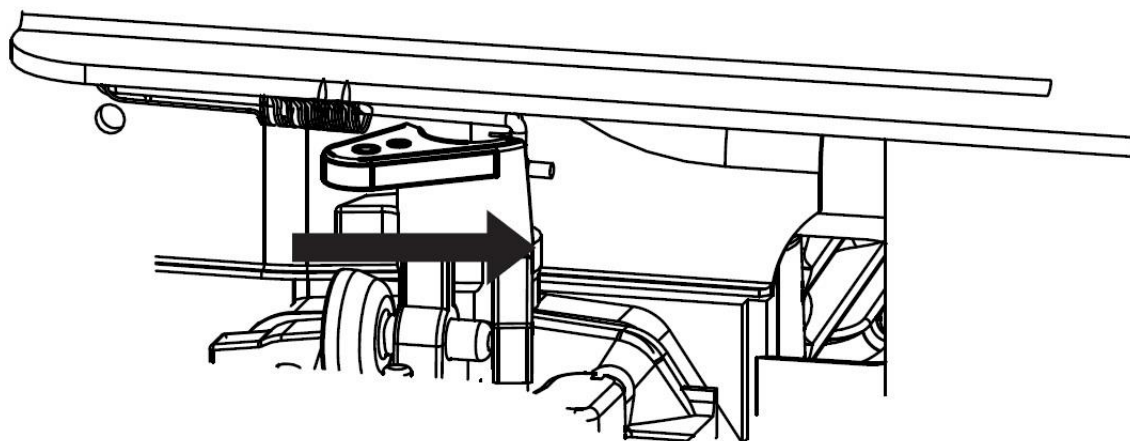
3. Mova a alavanca do afogador para ①.



4. Puxe a corda do sistema de partida lentamente até sentir resistência depois puxe rapidamente.

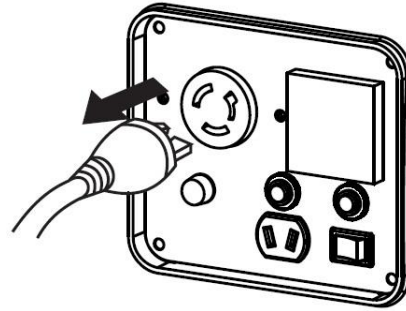


5. Retorne a alavanca do afogador.

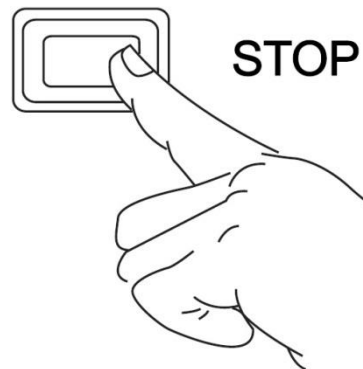


4. Desligar o motor

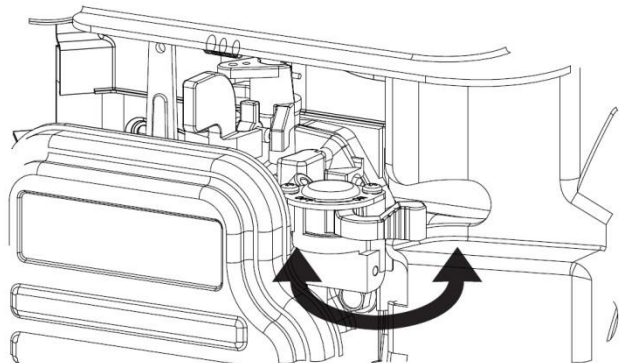
1. Desconecte os equipamentos elétricos antes de desligar o gerador



2. Mova o botão do motor para a posição de "STOP"



3. Mova a alavanca da válvula de combustível para a posição "OFF"

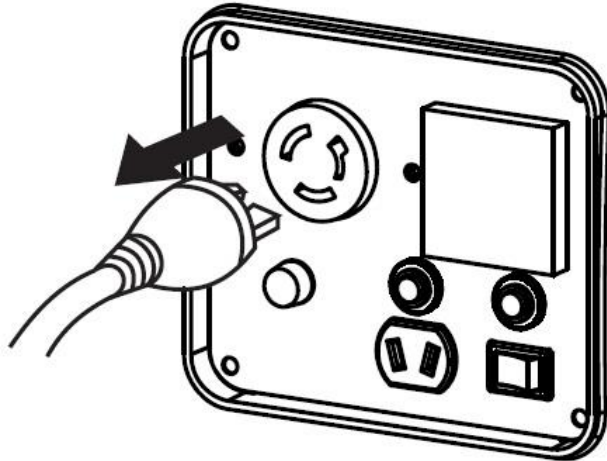


5. Conexões

1. Enrole o cordão de partida 2 ou 3 voltas em volta do manípulo.
2. Ligue o motor.
3. Conecte a tomada AC.

Bateria carregada (se equipado)

Conecte o cabo vermelho (disponível como acessório) no terminal positivo (+) e preto no negativo(-).

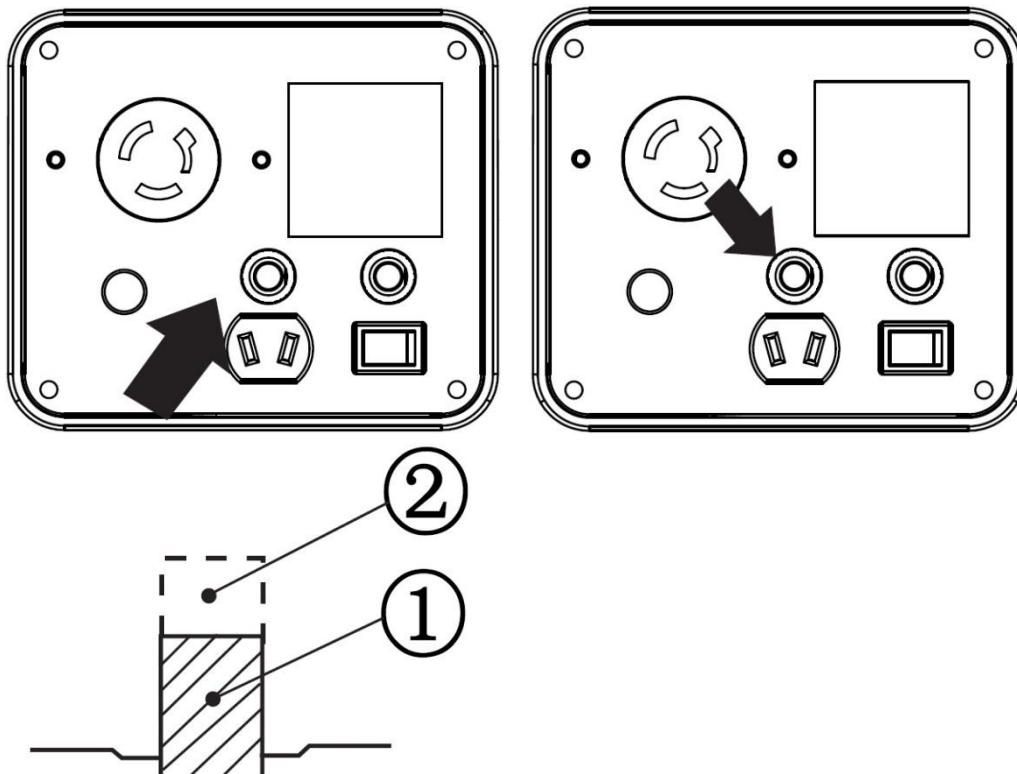


5.1 Recursos de segurança

Aperte o botão de reset AC ou o o botão protetor DC.

Reduza a carga dentro da potência nominal de saída

Se equipado com proteção AC ou DC gire o botão para off. ① "ON" ② "OFF"



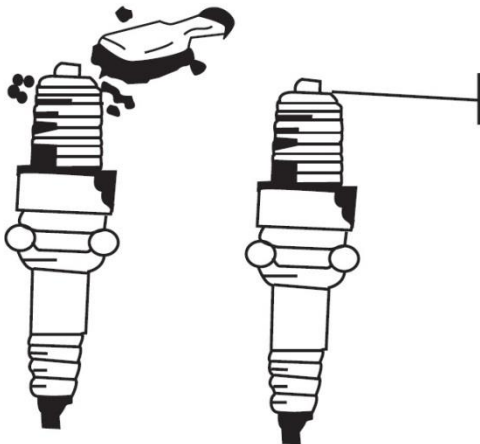
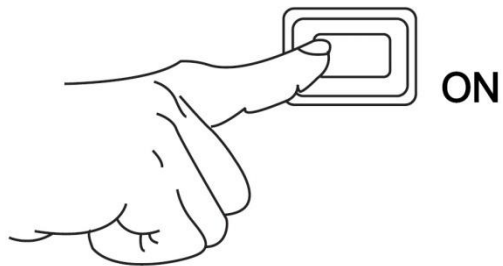
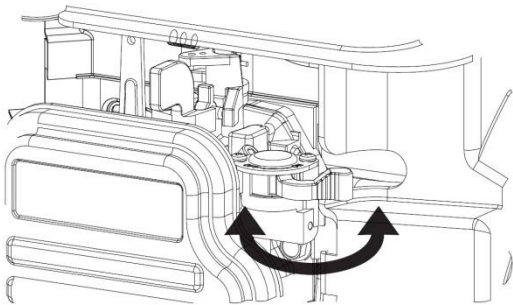
6. Manutenção Periódica

Período de serviço regular realizado em cada mês indicado ou intervalo operacional horas, o que ocorrer primeiro		Cada uso	Primeiro mês ou 20 horas	Cada 3 meses ou 50 horas	Cada 6 meses ou 100 horas	Cada ano ou 300 horas
Item						
Óleo do motor	Verificação	X				
	Troca		X		X	
Filtro de ar	Verificação	X				
	Limpeza			X		
Copo de sedimentos	Limpeza				X	
Vela	Verificação-Limpeza				X	
Folga das válvulas	Verificação-Ajuste					X
Tanque de combustível e filtro	Limpeza					X
Linha de combustível	Verificação (Substituir se necessário)	à cada 2 anos				

7. Resolução de Problemas

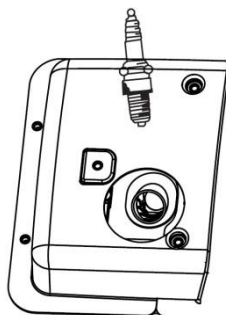
7.1 Motor não Liga

1. Verifique o combustível. Mova a válvula de combustível para "ON".
2. Mova o botão do motor para "ON".
3. Verifique a vela.
4. Se o motor ainda não funcionar, verifique o seguinte: entupimento na válvula de combustível, entupimento no filtro de ar ou consulte a assistência técnica especializada.

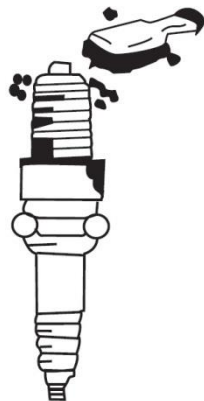


7.2 Vela

1. Remova o plugue da vela



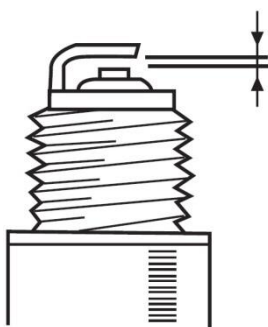
2. Remova os depósitos de carbono.



3. Verifique a descoloração da vela.



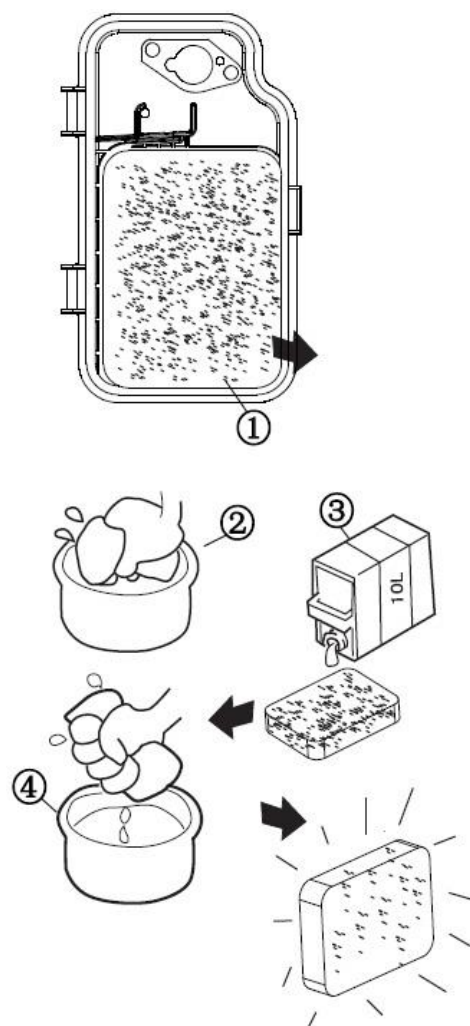
4. Verifique a folga da vela
0.7~0.8mm(0.028~0.031in)



7.3 Filtro de Ar

1. Filtro de Ar
2. Lavar com solvente
3. Óleo de motor (SAE 20W40)
4. Esprema

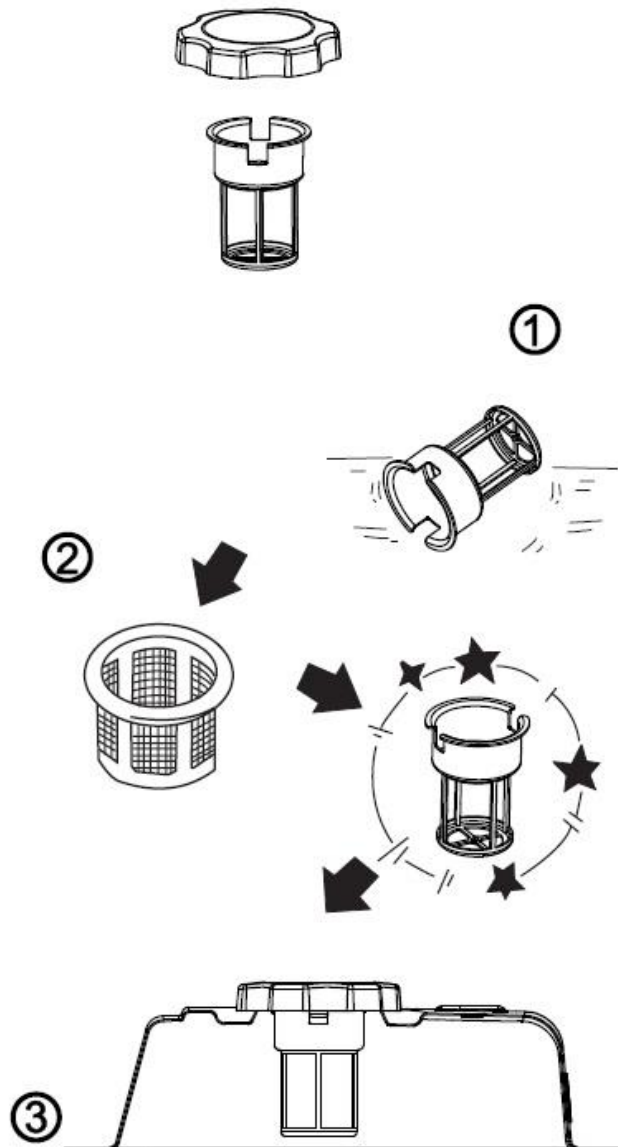
Nunca ligue o motor sem o elemento do filtro.



7.4 Filtro de Combustível

- A. Desligue o motor
- B. Mova a alavanca da válvula de combustível para "OFF"
- C. Limpe com solvente.

- 1. Limpe em solvente
- 2. Remova a sujeira
- 3. Insira a tampa.



8. Especificações Técnicas

Modelo do Gerador	TG1000P
Modelo do Motor	Gasolina, 4 tempos
Diâmetro x Curso do cilindro	52x46mm
Clindrada	98cc
Sistema de Ignição	T.C.I
Tensão Nominal	110V-240V
Frequência Nominal	60 Hz
Potência Nominal	850W
Tempo de funcionamento contínuo	50%
	4,7hs
Peso Líquido	21,5 Kg
Dimensões	435x315x365