

MOTOG.BFDE32.0KVA MN.SILK

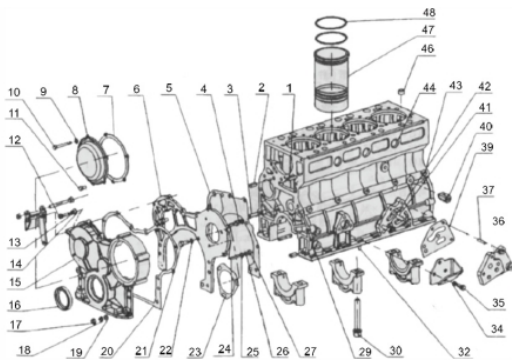
75439



Potência Nominal (kW/kVA)	32/32
Sistema de Partida	Elétrica
Tensão Saída Monofásica (V)	115V e 230V
Tensão Saída Trifásica (V)	-
Corrente (A)	115V: 278A 230V: 139A
Fases	Monofásico
Fator de Potência	1.0
Capacidade do Tanque (L)	65
Peso (kg)	1030
Dimensões CxLxA (mm)	2250x980x1300
Ruído a 7m Distância (dB (A))	70
Tipo de Estrutura	Fechado
Potência Máxima - Motor (cv)	49
Acompanha Painel ATS	Sim

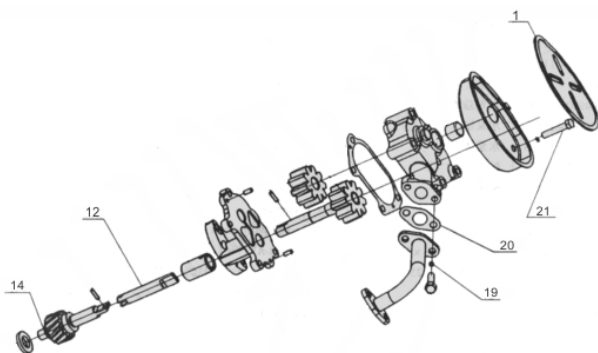


Bloco do Motor



Ref.	Cód	Descrição	Qtd Prod
1	4226	PRIS M8X70MM	4
2	4227	PINO GUIA A12X25	2
3	4228	PRIS M10X45MM	5
5	3343	JUNTA TAMPA CAIXA ENGR./D	1
6	4229	CAIXA DE ENGRENAGEM	1
7	3342	JUNTA TAMPA CX ENGRENAG.	1
8	4576	TAMPA CAIXA ENGRENAGEM 1	1
9/14	820	ARRUELA M8	11
10	4511	PARAF M8X65MM	3
11	299	PARAF M8X1.25X16- ZN BR	2
12	1720	PARAF M8X1.25X30MM- ZN BR	3
13	1230	ARRUELA DE PRESSAO M8	8
15	4231	TAMPA CAIXA ENGRENAGEM 2	1
16	4512	RETENTOR LADO POLIA/D	1
17	1750	PORCA M10X1.25 SEX	1
18/22	405	ARRUELA DE PRESSAO M10	38
19/26	1164	ARRUELA LISA M10- ZN BR	8
20	4539	JUNTA TAMPA CX ENGREN. 2	1
21/35	1600	PARAF M10X1.5X25MM- ZN PR	6
23	4232	JUNTA BOMBA INJETORA	1
24	4233	PRIS M10X30MM	3
27	1090	PORCA M10X1.5 SEX AM	17
29	4126	BUCHA 15MM	1
30	4235	PARAF MANCAL VIRABREQUIM	10
32	4100	PRIS M8X16MM	2
37	4238	ANEL TRAVA DO BALANCIM	3
39	4239	JUNTA PLACA FILTRO OLEO	1
40	4240	TUBO SENSOR PRESSAO	1
41	4574	PRIS M10X25MM	2
42	4241	PRIS M10X75MM	2
43	4577	BUCHA 6.7MM	6
44	2217	BUCHA 32MM	4
46	4243	PINO GUIA CABECOTE	2
47	6308	CAMISA DO CILINDRO	4
48	4575	ANEL VEDACAO CAMISA CIL.	8

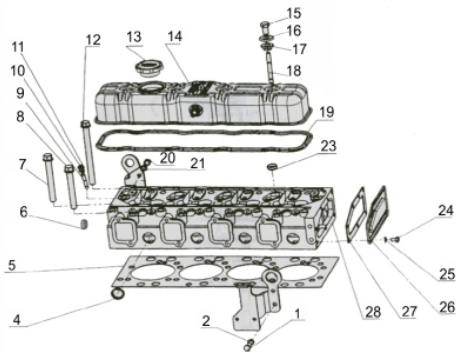
Bomba de Óleo



Ref.	Cód	Descrição	Qtd Prod
1	4071	TELA COLETOR BOMBA OLEO	1
12	4082	HASTE CONEXAO INTERMED.	1
14	4084	EIXO C/ENGREN. HELICOIDAL	1
19	1229	PORCA M8X1.25 SEX FL AM	8
20	4089	JUNTA COLETOR SAIDA OLEO	2
21	3955	PARAF M8X1.25X60MM- ZN PR	4
	3364	BOMBA OLEO COMPLETA/D	1

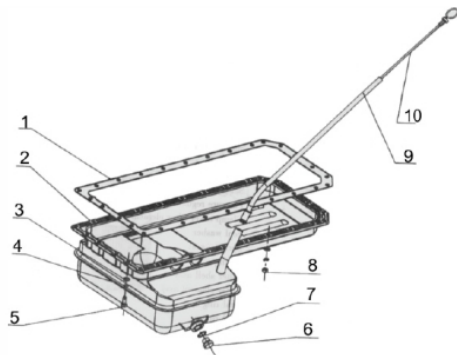


Cabeçote



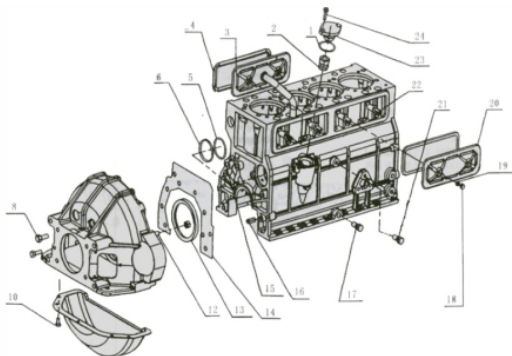
Ref.	Cód	Descrição	Qtd Prod
1	1600	PARAF M10X1.5X25MM- ZN PR	2
2/21	405	ARRUELA DE PRESSAO M10	4
4	2217	BUCHA 32MM	4
5	4186	JUNTA CABECOTE	1
6/23	4185	BUCHA 24MM	4
7	4187	PARAF DO CABECOTE 2	10
8	4188	PARAF DO CABECOTE 3	4
9	4189	PRIS DO BALANCIM M8X40	8
10/25	1230	ARRUELA DE PRESSAO M8	15
11	1688	PORCA M8- SX ZN BR	19
12	4190	PARAF DO CABECOTE 1	4
13.A	3350	BUJAO DO CABECOTE/D	1
13.B	906	BUJAO DO CABECOTE	1
14	4191	TAMPA CABECOTE	1
15	4192	PORCA TAMPA DO CABECOTE	4
17	4194	RETENTOR PORCA CABECOTE	4
18	4195	PRIS DO CABECOTE	4
19	4196	JUNTA TAMPA DO CABECOTE	1
20	1238	PARAF M10X1.5X25MM- ZN AM	2
24	299	PARAF M8X1.25X16- ZN BR	7
26	4198	TAMPA TRASEIRA CABECOTE	1
27	4199	JUNTA TAMPA TRASE.	1
28	4200	CABECOTE	1

Carter



Ref.	Cód	Descrição	Qtd Prod
1	4090	JUNTA TAMPA DO CARTER	1
2	4091	TAMPA CARTER	1
3	820	ARRUELA M8	29
4	1230	ARRUELA DE PRESSAO M8	29
5	1186	PARAF M6X1X16MM- ZN AM	12
6	4092	PARAF DRENO OLEO	1
7	4093	ARRUELA DRENO OLEO	1
8	1668	ARRUELA LISA M12/MCD	17
9	4094	TUBO VARETA	1
10	4095	VARETA MEDIDORA DO OLEO	1

Cilindro

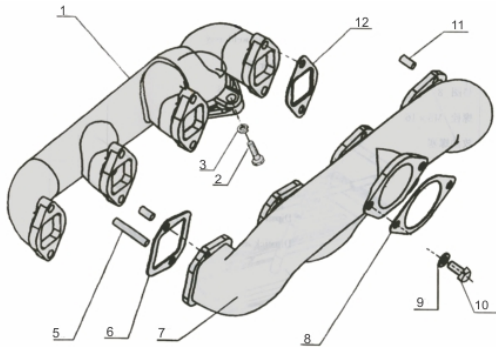


Ref.	Cód	Descrição	Qtd Prod
1	3365	JUNTA BOMBA OLEO/D	1
2	4211	BUCHA BOMBA OLEO EIXO	1
3	4212	TAMPA LATERAL 1 RESPIRO	1
4	4213	JUNTA TAMPA LATERAL	2
5	4214	ANEL O-RING COMANDO VALV.	1
6	4215	BUCHA COMANDO DE	1
8	4217	PRIS M12X32MM	8
10	299	PARAF M8X1.25X16- ZN BR	5
12	4219	PRIS M12X25MM	4
13	4507	RETENTOR LADO VOLANTE/D	1
14	4220	JUNTA EMBREAGEM	1
15	4221	BUCHA 15MM DO CILINDRO	1
16	4222	PINO GUIA A12X30	2
17	6338	PARAF M16	3
18	1688	PORCA M8- SX ZN BR	4



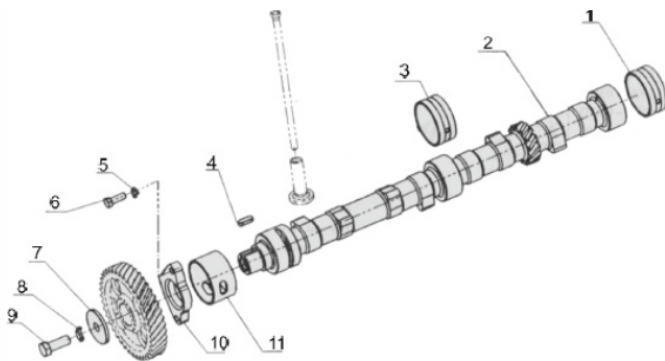
Ref.	Cód	Descrição	Qtd Prod
19	820	ARRUELA M8	8
20	4224	TAMPA LATERAL 2	1
21	6344	PARAF M10	3
23	4508	TAMPA BOMBA OLEO	1
24	2236	PRIS M8X25MM	2

Coletor Admissão-Escape



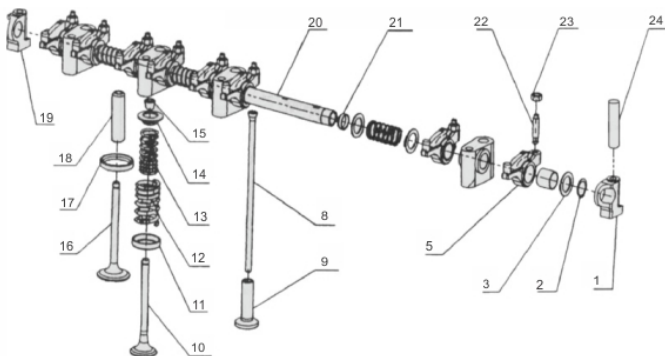
Ref.	Cód	Descrição	Qtd Prod
1	3362	COLETOR ESCAPE	1
2	1600	PARAF M10X1.5X25MM- ZN PR	2
3	1164	ARRUELA LISA M10- ZN BR	2
5	4097	PRIS M8X45MM	4
6	4098	JUNTA COLETOR ADMISSAO	4
7	4099	COLETOR ADMISSAO	1
8	3360	JUNTA COLETOR-	1
9	820	ARRUELA M8	2
10	1232	PARAF M8X1.25X25- ZN AM	2
11	4100	PRIS M8X16MM	4
12	4101	JUNTA COLETOR ESCAPE	4

Comando de Válvulas



Ref.	Cód	Descrição	Qtd Prod
1	3340	BRONZINA EIXO COMANDO 3	1
2	3358	EIXO COMANDO VALVULA/D	1
3	3339	BRONZINA EIXO COMANDO 2	1
4	4130	CHAVETA A8X22	1
5	1230	ARRUELA DE PRESSAO M8	2
6	4131	ATS-8000 TRIF.220V	2
7	4105	TRAVA DA ENGRENAGEM	1
8	2013	ARRUELA DE PRESSAO M12	1
9	1232	PARAF M8X1.25X25- ZN AM	1
10	4132	SUP. EIXO COMANDO VALVULA	1
11	3338	BRONZINA EIXO COMANDO 1	1

Conj. Eixo Balancim-Válvulas

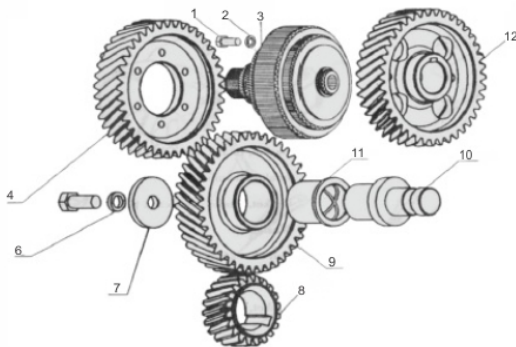


Ref.	Cód	Descrição	Qtd Prod	
		3345	RETENTOR DA VALVULA/D	8
1	4111	SUP. TRASEIRO EIXO BALANC	1	
2	4112	ANEL TRAVA BALANCIM 20MM	2	
5	4114	BALANCIM	8	
8	4117	VARETA VALVULA	8	
9	4118	TUCHO DA VALVULA	8	
10	3347	VALVULA ESCAPE/D	4	
11	3346	ASSENTO VALVULA ESCAPE	4	
12	4119	MOLA EXTERNA DA VALVULA	8	
13	4120	MOLA INTERNA DA VALVULA	8	
14	4121	PRATO MOLA DA VALVULA	8	
15	4122	TRAVA PRATO DA VALVULA	16	
16	3349	VALVULA ADMISSAO/D	4	
17	3348	ASSENTO VALVULA ADMISSAO	4	
18	4123	GUIA DA VALVULA	8	



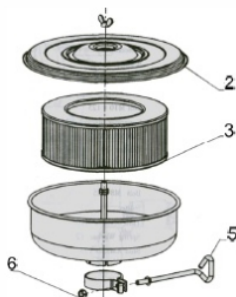
Ref.	Cód	Descrição	Qtd Prod
19	4124	SUP. FRONTAL EIXO BALANC.	1
20	4125	EIXO DO BALANCIM	1
21	4126	BUCHA 15MM	2
22	4127	PARAF REGULADOR BALANCIM	8
23	4128	PORCA M8X1- SX ZN PR	8
24	4129	PRIS M8X60MM	2

Conj. Engrenagens



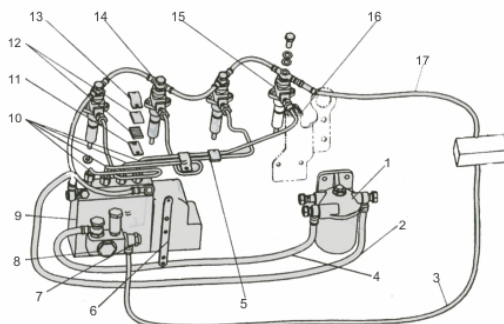
Ref.	Cód	Descrição	Qtd Prod
1	1186	PARAF M6X1X16MM- ZN AM	6
2	416	ARRUELA LISA M6 - ZN AM/D	6
3	4102	EMBREGEM+TOMADA DE	1
4	4103	ENGR ACIONA.BOMBA	1
6	2012	ARRUELA LISA M12- ZN PR	1
7	4105	TRAVA DA ENGREMAGEM	1
8	4106	ENGR EIXO VIRABREQUIM	1
9	4107	ENGR LOC	1
10	4108	EIXO DA ENGREMAGEM LOC	1
11	4109	BUCHA DO EIXO LOC	1
12	4110	ENGR DO EIXO BALANCIADOR	1

Conj. Filtro de Ar



Ref.	Cód	Descrição	Qtd Prod
	3255	FILTRO DE AR COMPLETO/D	1
2	4045	TAMPA FILTRO	1
3	3254	ELEMENTO,FILTRO DE AR/D	1
5	4047	PARAF TRAVA FILTRO	1
6	1668	ARRUELA LISA M12/MCD	1

Conj. Sistema Combustível

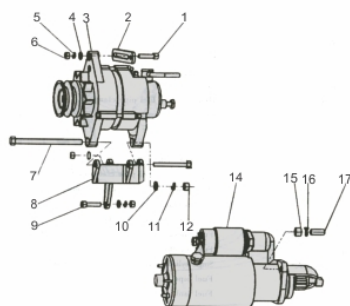


Ref.	Cód	Descrição	Qtd Prod
	8868	VALV.RET.BOMBA INJETORA	1
1	3923	FILTRO COMBUST. 1800/3000	1
2	4032	TUBO SAIDA COMBUST. 750MM	1
3	4205	TUBO COMBUST TANQ/BOMBA	1
4	4033	TUBO ENTRADA COMB. 450MM	1
5	4035	GRAMPO TUBOS ALTA	1
6	4036	ALAVANCA CONTROLE	1
7	4037	ADAPTADOR TUBO ENTR.	1
8	4038	BOMBA TRANSF.COMBUSTIVEL	1
9	2905	BOMBA INJETORA - 1800 RPM	1
10	4034	TUBO ALTA PRESSAO - JOGO	1
11	2175	GRAMPO TUBO ALTA PRES.INF	2
12	2176	COXIM GRAM. TUB. ALT.PRES	4
13	2177	GRAMPO TUBO ALTA PRES.	2
14	2179	TUBO RETORNO	1
15	3369	BICO INJETOR (ENTR.LAT.)	4
16	2180	GRAMPO TUBO ALTA PRESS. 1	1



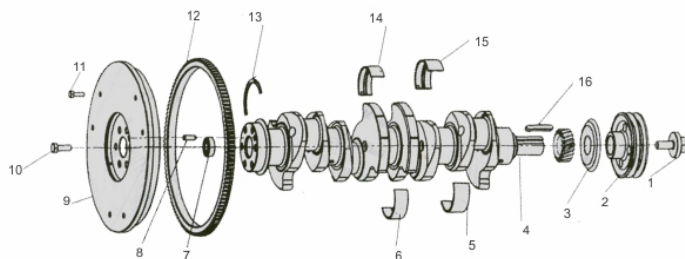
Ref.	Cód	Descrição	Qtd Prod
17	4206	TUBO RETORNO	1

Conj. Sistema Eletrico



Ref.	Cód	Descrição	Qtd Prod
1	1232	PARAF M8X1.25X25- ZN AM	1
2	4039	SUP. ALTERNADOR SUPERIOR	1
3.1	5126	ALTERNADOR 12V/D	1
3.2	3911	ALTERNADOR 24V/D	1
4	820	ARRUELA M8	3
5	1229	PORCA M8X1.25 SEX FL AM	3
6	1668	ARRUELA LISA M12/MCD	3
7	4041	PARAF M10X1.5X125MM-ZN AM	1
8	4040	SUP. ALTERNADOR INFERIOR	1
9	1120	PARAF M8X1.25X45MM- ZN AM	1
10	1164	ARRUELA LISA M10- ZN BR	1
11	405	ARRUELA DE PRESSAO M10	1
14.1	5127	MOTOR PARTIDA 12V/D	1
14.2	3912	MOTOR PARTIDA 24V/D	1

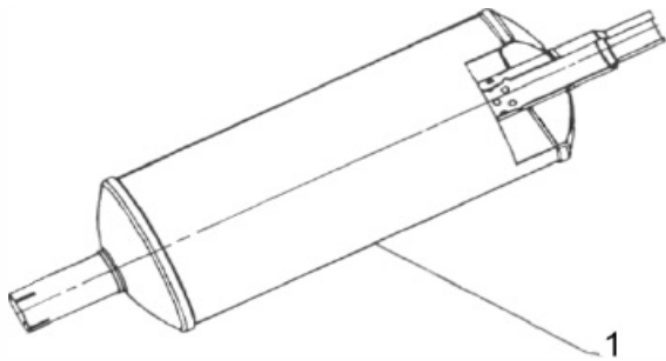
Eixo Virabrequim Volante



Ref.	Cód	Descrição	Qtd Prod
	5824	JOGO DE JUNTAS BFDE 4100	1
	3929	RADIADOR BFDE 4102	1
	3336	TUBO SAIDA AGUA/D	1
1	4135	PARAF DA POLIA	1
2	3355	POLIA VIRABREQUIM/D 230MM	1
3.a	5827	CAPA RET.VIRAB.LADO POLIA	1
3.B	4512	RETENTOR LADO POLIA/D	1
4	3356	EIXO VIRABREQUIM	1
5	3334	BRONZINA MANCAL-VIRABR./D	1
6	5820	BRONZINA BIELA-VIRABR./D	1
7	4064	ROL 6203-Z	1
9	3357	VOLANTE BFDE 4102/D	1
10	4137	PARAF DO VOLANTE	6
12	4138	COROA DE PARTIDA/D	1
13	4139	ANEL TRAVA VIRABREQUIM	4
16	4140	CHAVETA A10X60	1

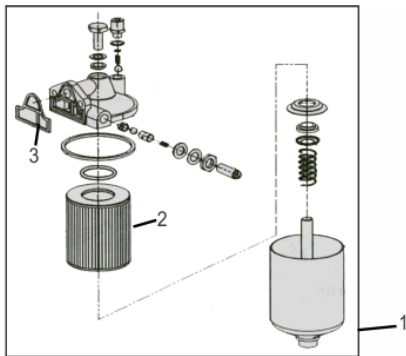


Escape



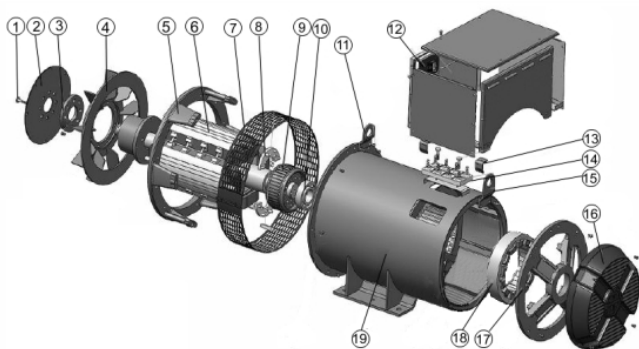
Ref.	Cód	Descrição	Qtd Prod
1	3361	ESCAPE/D	1

Filtro de Óleo



Ref.	Cód	Descrição	Qtd Prod
1	3924	FILTRO DE OLEO 1800/3000	1
3	2181	JUNTA SUPORTE FILTRO OLEO	1
	11727	SUP. FILTRO DE OLEO	1

Gerador



Ref.	Cód	Descrição	Qtd Prod
1	6079	PARAFUSO DA VENTOINHA	8
2	6075	DISCO DE ACOPL.FLEXIVEL	8
3	6077	CALCO DE AJUSTE	1
4	6081	VENTOINHA	1
5	6123	FLANGE ADAPTADORA	1
6	8064	ROTOR PRINCIPAL	1
7.a	6086	TELA DE PROTECAO SUP.	1
7.b	6112	TELA DE PROTECAO INF.	1
8	6087	PONTE RETIFIC.(CONJUNTO)	1
9	6091	ROTOR DA EXCITATRIZ	1
10	6093	ROL N	1
11	6094	CHAPA DE SUSP.- FRONTAL	1
12.a	6057	AVR ETC-1(MAIOR)	1
12.b	11517	AVR ETC-A1(MENOR)	1
13	6099	SUPORTE PLACA DE BORNES	1
14	6100	PLACA DE BORNES	1
15	6102	CHAPA DE SUSP.- TRASEIRO	1
16	6105	TAMPA DO GERADOR	1
17	6107	PROTECAO DO GERADOR	1
18	6110	ESTATOR DA EXCITATRIZ	1
19	8065	ESTATOR PRINCIPAL	1

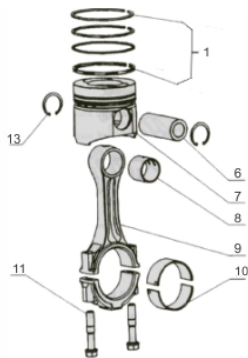


Painel - Motor



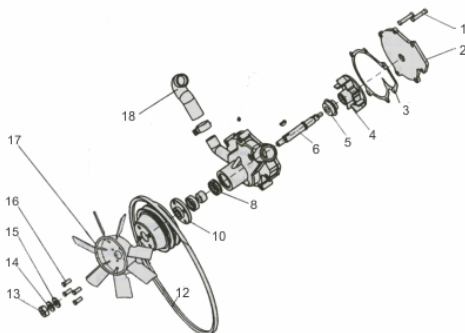
Ref.	Cód	Descrição	Qtd	Prod
1	7735	ELEM. FILTRO DE AR	1	
2	8787	FILTRO DE AR COMPLETO	1	
3	7698	MODULO DE CONTROLE	1	
4.a	6056	ATS	1	
5	6134	PAINEL COMANDO	1	
6	6069	CARREGADOR DE BATERIA	1	
7	6068	RELE 5 PINOS 40A/14V	1	
8	6067	BOTAO PARADA EMERGENCIA	1	
9	6065	CHAVE LIGA/DESL.PAINEL	1	
10	6059	FUSIVEL 2A 250V	1	
11.a	6060	FUSIVEL 5A AMARELO	1	
11.b	6061	FUSIVEL 10A VERMELHO	1	
11.c	6063	FUSIVEL 3A ROXO	1	
11.d	6064	FUSIVEL 15A AZUL	1	
12	7724	SUP.FITRO COMBUSTIVEL	1	
13	8793	MANG.FILTRO AR/COL.ADMIS.	1	
14	7726	SENSOR NIVEL COMB.COMPL.	1	
15	7283	COXIM DO GERADOR	4	
	8124	COPO PROTECAO SAIDA	1	
	8125	TUBO SAIDA DO ESCAPE	1	
	1418	TAMPA TANQUE COMB. 65L	1	
	8704	TANQUE COMBUST.-65 LITROS	1	
	6417	SOLENOIDE FUNCIONAMENTO	1	
	3326	SOLENOIDE BOMBA INJETORA	1	

Pistão



Ref.	Cód	Descrição	Qtd	Prod
1	5815	JOGO DE ANEIS PISTAO/D	4	
6	5816	PINO DO PISTAO 4100/D	4	
7	5817	PISTAO BFDE 4100/D	4	
8	5818	BUCHA DA BIELA 4100/D	4	
9	5819	BIELA 4100/D	4	
11	5821	PARAFUSO DA BIELA 4100/D	8	
13	5823	ANEL TRAVA PISTAO 35MM/D	8	

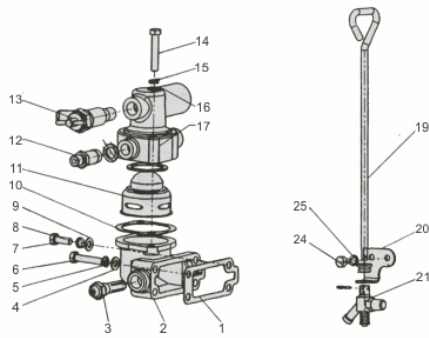
Sistema de Resfriamento 1



Ref.	Cód	Descrição	Qtd	Prod
1	3275	PARAF M8X1.25X12MM- ZN BR	1	
3	3372	JUNTA BOMBA AGUA/D	1	
4	4060	ROTOR BOMBA DE AGUA	1	
5	4061	SELO MECANICO 4102	1	
6	4062	EIXO DA BOMBA DE AGUA	1	
8	4064	ROL 6203-Z	1	
10	4180	FLANGE DA POLIA	1	
12	3937	CORREIA AV17X1173MM	1	
13	1700	PORCA M12X1.75 CASTELO	1	
14	1702	ARRUELA DE PRESSAO M12	1	
15	2012	ARRUELA LISA M12- ZN PR	1	
16	4066	PARAF M8X1.25X18MM- ZN AM	2	
17	4067	VENTOINHA D.420mm	1	
18	4068	TUBO BOMBA DO	2	
	3374	BOMBA AGUA COMPLETA/D	1	



Sistema de Resfriamento 2



<i>Ref.</i>	<i>Cód</i>	<i>Descrição</i>	<i>Qtd Prod</i>
1	4049	JUNTA BASE DO TERMOSTATO	1
2	4050	BASE DO TERMOSTATO	1
3	4051	SENSOR TEMPER.	1
4/9	820	ARRUELA M8	6
5/8	1229	PORCA M8X1.25 SEX FL AM	4
6	1120	PARAF M8X1.25X45MM- ZN AM	2
7	1232	PARAF M8X1.25X25- ZN AM	2
10	4052	JUNTA TAMPA TERMOSTATO	1
11	3314	TERMOSTATO	1
12	4207	SENSOR TEMPERATURA AGUA	1
13	4208	DRENO DE AGUA	1
14	4053	CAIXA MUD.VELOC. COMPLETA	1
17	3371	TAMPA TERMOSTATO	1
19	4055	VARETA TORNEIR.DRENO	1
20	4056	SUP. VARETA DRENO AGUA	1
21	3333	TORNEIRA DRENAGEM AGUA/D	1
24	1186	PARAF M6X1X16MM- ZN AM	2
25	1134	ARRUELA DE PRESSAO M6	2