

# BUFFALO<sup>®</sup> 4T

MANUAL DE INSTRUÇÕES



## ≡ MOTOGERADOR ≡

■ BFG MOD. 2500 S | BFGE MOD. 2500 S ■

**PEÇAS E GARANTIA**  
EM TÓDO O TERRITÓRIO NACIONAL

Obrigado por adquirir um produto da marca BUFFALO®.

## **Introdução**

Seu motogerador pode fornecer energia para o funcionamento de vários tipos de máquinas e equipamentos.

- Leia atentamente este manual de instruções antes de colocar em funcionamento o conjunto motogerador e assegure-se de que não haja dúvidas sobre os procedimentos corretos para a sua utilização.

- Tenha este Manual de instruções em local de fácil acesso para eventuais consultas.

## **Procedimentos de segurança**

- As instruções deste capítulo garantem a segurança do operador e a de terceiros contra acidentes e garantem a proteção do equipamento contra avarias.

- Não permita que crianças ou adultos não habilitados ou não qualificados operem o equipamento.

- Antes de operar, verifique o estado do equipamento, procure por rachaduras, vazamentos, parafusos frouxos ou faltantes, ou qualquer outra avaria. Use o equipamento somente após realizar as revisões necessárias.

## **Equipamento de segurança**

- Mantenha extintores de incêndio de pó químico (PKS) próximos ao local de trabalho.

## **Quedas acidentais**

- Mantenha a área ao redor do grupo gerador livre de qualquer objeto que dificulte a circulação.

- Mantenha as partes do conjunto motogerador limpas de óleo, combustível ou qualquer resíduo de outros produtos químicos.

## **Choques elétricos**

- Antes de pôr o conjunto motogerador em funcionamento, certifique-se que todas as instalações estejam devidamente aterradas.

- Antes de conectar ou desconectar os cabos de força do conjunto motogerador, desligue o disjuntor

- Não toque e nem bata em qualquer componente elétrico ou eletrônico, partes não isoladas, fiação ou cabos sob tensão.

## Intoxicação

- Os gases do escapamento contêm monóxido de carbono, que é incolor, inodoro e extremamente tóxico e perigoso.
- Nunca opere o equipamento em locais fechados ou com pouca ventilação.
- Tenha extremo cuidado ao usar o equipamento perto de pessoas ou animais.
- O líquido da bateria é altamente corrosivo. Tome as precauções necessárias quando for manuseá-lo.

## Outros Cuidados

- Não toque ou faça qualquer reparo em partes do equipamento superaquecidos, sob risco de sérias queimaduras.
- Não remova qualquer proteção térmica do sistema de exaustão do conjunto motogerador.
- Vazamentos do sistema de arrefecimento do motor podem provocar sérias queimaduras.
- Utilize protetor auricular quando estiver próximo do equipamento.
- Mantenha bem ventilada a área de operação do conjunto motogerador.
- Nunca reabasteça o equipamento com o motor em funcionamento.
- O Escape e outras partes do motor ficam aquecidos quando o motor está em funcionamento ou logo após a interrupção de seu funcionamento.
- Não transporte o conjunto motogerador quando estiverem em funcionamento.
- Não exceda o limite de carga elétrica do conjunto motogerador.
- O conjunto motogerador produz energia suficiente para causar sérios choques elétricos e até a morte se não for instalado por um profissional qualificado.
- Use somente peças de reposição originais.

**NOTA:**

Este produto segue em conformidade com as normas NBR 06396 e NR12.

## Vida Útil do Produto

**Vida Útil Estimada do Produto:** 2250 Horas\*.

\*Seguindo sempre as informações contidas neste manual de instruções, e efetuando as devidas manutenções na rede de assistência técnica autorizada Buffalo.

## Manuseio

A base do motogerador foi desenhada para facilitar o transporte e manuseio. Porém, cuidados devem ser tomados durante estas operações.

- Qualquer meio utilizado para levantar o conjunto motogerador deve estar em boas condições de uso e sua capacidade compatível com o peso do equipamento.
- De preferência utilize a empilhadeira para levantar o conjunto motogerador e só após, movimentá-lo.
- Não suspenda o conjunto motogerador pelos olhais do motor ou do alternador. Para isso utilize os olhais da própria base do conjunto motogerador.

## Conexões Elétricas

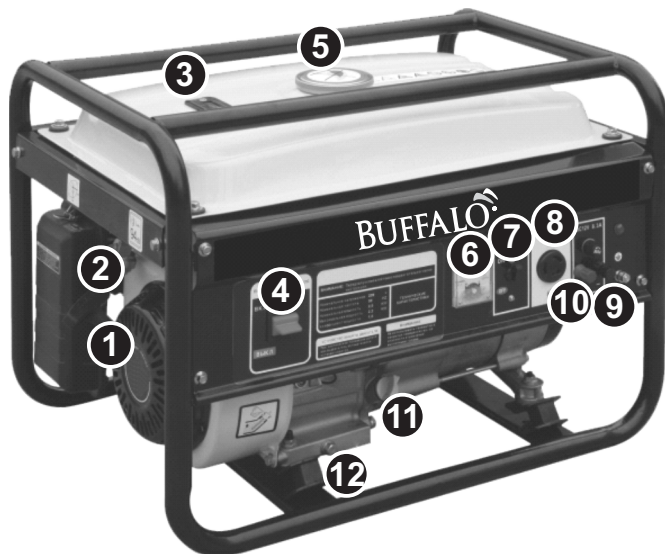
- As ligações elétricas devem ser realizadas somente por profissionais qualificados.
- Antes de conectar os cabos de força, desligue o disjuntor do conjunto motogerador.
- Uma conexão incorreta pode danificar o gerador.
- Contrate um técnico qualificado para a instalação do gerador junto à rede elétrica.

## Bateria

O conjunto motogerador partida elétrica é fornecido de fábrica com bateria.

- As conexões da bateria devem ser feitas somente quando o grupo estiver instalado e pronto para o funcionamento.
- Evite contato direto com o eletrólito da bateria.
- Evite o contato do ácido da bateria com os olhos ou partes do corpo com algum ferimento exposto. A bateria contém ácido sulfúrico que pode provocar sérias queimaduras. Caso ocorra contato com os olhos, lave imediatamente com bastante água limpa e fresca, e procure orientação médica.
- Abasteça com solução para bateria entre o nível mínimo e máximo dos vasos da bateria.
- No caso de longo período de tempo sem funcionamento é recomendado carregar a bateria por algumas horas em carga lenta, antes de acionar o motogerador.

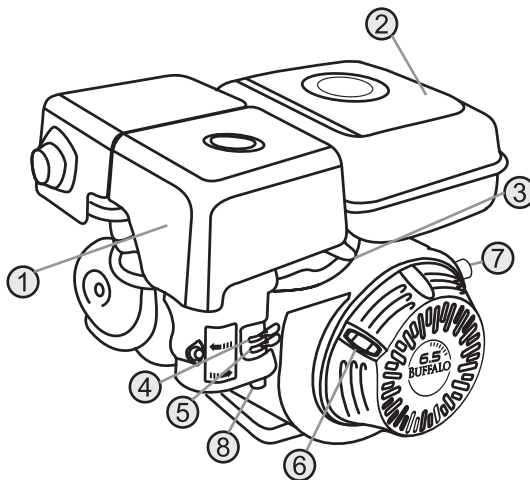
## Indicador de Componentes



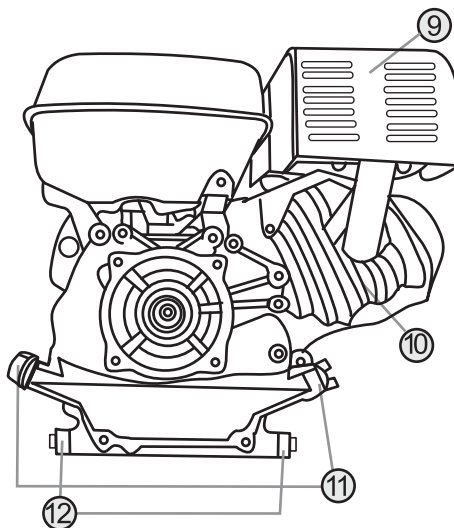
- |                              |                               |
|------------------------------|-------------------------------|
| ① Punho de Arranque          | ⑦ Disjuntor                   |
| ② Torneira Combustível       | ⑧ Tomada 115/230v (ajustável) |
| ③ Visor de Combustível       | ⑨ Plug Negativo (-)           |
| ④ Botão Liga/Desliga (motor) | ⑩ Plug Positivo (+)           |
| ⑤ Tampa do Tanque            | ⑪ Bujão do Nível de Óleo      |
| ⑥ Voltímetro                 | ⑫ Bujão do Dreno do Cártter   |

## Indicador de Componentes

- 1 - Filtro de ar
- 2 - Tanque de gasolina
- 3 - Alavanca do acelerador
- 4 - Alavanca do afogador
- 5 - Torneira de combustível
- 6 - Punho de arranque
- 7 - Botão de ligação
- 8 - Copo de decantação



- 9 - Escapamento
- 10 - Aletas de refrigeração
- 11 - Bocal de abastecimento (óleo do carter)
- 12 - Dreno do óleo



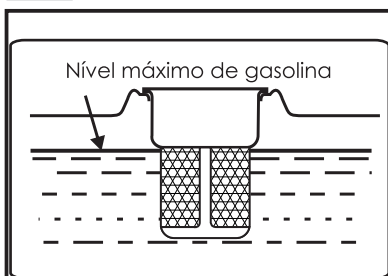
## Instruções de Segurança



1. Evite operar em locais fechados e sem ventilação. Os gases do escapamento são altamente tóxicos.
2. Não conectar o motogerador ao circuito elétrico antes de certificar-se que a rede esteja desligada.
3. Não expor o produto à chuva, ou utilizar em locais úmidos.
4. Manter o produto afastado no mínimo 01 metro de substâncias explosivas.
5. A gasolina é altamente inflamável e explosiva, não fume e nem permita presença de faísca ou chamas próximo da área de trabalho.
6. Evite a presença de crianças e animais próximo ao motor.

**CUIDADO:** O escapamento permanecerá quente por alguns minutos mesmo após o motor estar desligado.

## Funcionamento do Motor



### Abastecimento Gasolina:

Com o motor desligado, remova a tampa do tanque de combustível e abasteça com gasolina comum, sempre com auxílio de um funil.



**OBS.:** Evite o derramamento de combustível na superfície do motor.

### Abastecimento de óleo:

- 1 - Utilize óleo lubrificante especificado
- 2 - Remova a vareta medidora da tampa do Carter, e Abasteça com óleo SAE 20W50 na especificação (APISF-SG-SH-SJ).
- 3 - Abastecer com 600 ml para os modelos BFG(E) 2500/2500 STD, BFG 3250, e 1.100 ml para os modelos BFG(E) 6500, BFG 6500 Trifásico.

Abastecer o motor com óleo lubrificante até a borda externa do gargalo de abastecimento (com o motor em uma superfície plana), após recolocar a vareta medidora da tampa do Carter.



**OBS.:** Devido ao sistema de proteção do Alerta de Óleo, os motores não funcionam sem óleo no Carter, com o nível de óleo baixo, e com inclinação acima de 20°.

**Características Técnicas**

<b>Motor (Modelo)</b>	<b>BFG 2500 S   BFG 2500 S</b>
Código	BFG: 60637   BFG: 60638
Disjuntor (A)	10
Potência Máxima (kW)	2,8
Potência Nominal (kW)	2,5
Tensão de Saída (V)	115/230v
Freqüência (Hz)	60
Controle de Tensão	AVR/Escova
Carregador de Bateria	12V; 8.3A
Fases	Monofásico
Capacidade Tanque (L)	12
Autonomia 50% carga	12 Horas
Peso (kg)	BFG: 44   BFG: 46
Dimensões (CxLxA)(mm)	600×450×470
Nível Pressão Sonora	68 dB(A)
Motor (cv)	6,5
Sistema de Partida	BFG: Manual   BFG: Manual e Elétrica



**Especificações Técnicas do Gerador e Painel:**

Corrente Máxima admitida pelo Disjuntor do circuito de Corrente Alternada:

- 10A;

Obs.: Verifique se o terminal de aterramento está conectado no painel de comando do Motogerador, o cabo de conexão não acompanha o equipamento.

**Operação em Corrente Alternada:**

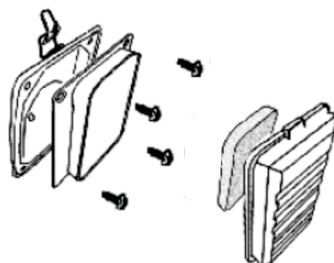
- O Botão no painel, é para ligar e desligar o Motor .
- Identificar a voltagem de saída para a tomada Maior;
- Conexões em redes elétricas residenciais devem ser feitas por profissionais qualificados, a conexão feita deve isolar a eletricidade do Motogerador da rede pública de energia, pois o Motogerador deve fornecer energia para a rede interna da residência apenas quando não houver energia na rede pública. Por esse motivo, exige-se a atenção especial de um profissional.
- Tenha certeza que a potência exigida pelas ferramentas ou aparelhos não exceda a capacidade do Motogerador.
- Sobrecarga de energia ou problemas na rede elétrica farão com que o disjuntor desarme.
- Após ter definido a voltagem desejada, e com tomadas devidamente conectadas ao painel do gerador, de a partida no motor seguindo as orientações do manual de instruções e em seguida ligue o disjuntor junto ao painel para a posição LIGA para o fornecimento de energia e para desligar a energia, utilize a posição DESLIGA.

**Operação em Corrente Contínua:**

- Os terminais de corrente contínua devem ser utilizados somente para carregar baterias 12V - 8.3A, identificado no painel do Motogerador através dos plugs positivo (+), e negativo (-).
- Verifique as polaridades de conexão dos plugs do gerador com a bateria a ser carregada. o plug vermelho é o positivo (+) e o plug preto é o negativo (-).
- Ligue então o Motogerador e carregue a bateria, após ter sido efetuada a carga, desligue o Motogerador para então desconectar os cabos.

**Filtro de Ar:**

- 1 - O filtro deve estar sempre limpo e em perfeito estado para o bom funcionamento de seu produto BUFFALO. Efetue a troca sempre que estiver saturado.
- 2 - Independentemente das condições o filtro de ar deve ser trocado com 150 horas de uso.
- 3 - em condições de muita poeira, limpe diariamente e efetuar a troca com 50 horas de uso.
- 4 - Filtro de Espuma: deve ser lavado com água e sabão neutro, e somente montado depois que estiver completamente seco.
- 5 - Recoloque o elemento filtrante com a capa do filtro, efetuando o devido aperto com as travas.



**Refrigeração:**

Mantenha as peças responsáveis pela refrigeração do motor sempre limpas e em bom estado de conservação.

- 1 - Retrátil.
- 2 - Aletas do Cilindro.
- 3 - Aletas do Cabeçote.
- 4 - Trabalhar sempre com o motor na rotação recomendada (3.600 RPM).

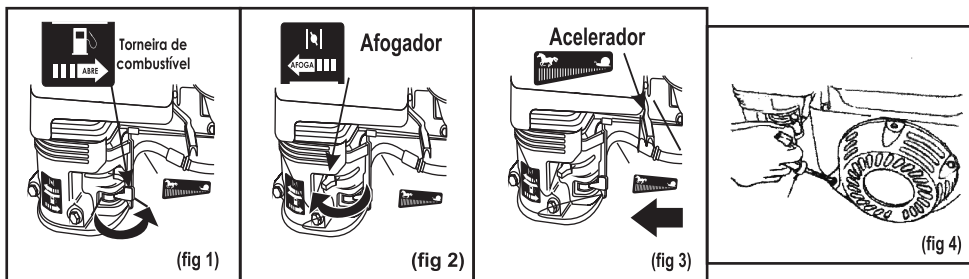
Diagnósticos		
Tem óleo Suficiente no Carter?	Não →	Abasteça com óleo recomendado pelo fabricante
Sim ↓		
Tem Combustível no Tanque?	Não →	Abasteça com gasolina comum
Sim ↓		
A Gasolina está chegando no Carburador?	Não →	Verifique se há passagem de combustível
Sim ↓		
Tem Faisca na vela de ignição?	Não →	Limpe-a ou troque-a por uma nova
Sim ↓		
O filtro de ar está devidamente limpo?	Não →	Limpe-o ou substitua por um novo
Sim ↓		
Procure uma Assistência Autorizada.		

**Partida do Motor:**

Após devidamente abastecido com gasolina e óleo no carter, dê a partida seguindo os passos abaixo:

**Partida Manual:**

- 1 - Abra a torneira de combustível (fig. 1).
- 2 - Gire a chave para a posição ON.
- 3 - Posicione a alavanca do afogador na posição AFOGA. (fig.2).
- 4 - Acelere um pouco. (fig.3).
- 5 - Encontre o ponto de partida do retrátil (resistência) e puxe firmemente (fig.4).
- 6 - Assim que o motor entrar em funcionamento, retorne a alavanca do afogador lentamente e acelere o motor. Caso não funcione, repita a operação.



**Partida Elétrica:**

- 1 - Abra a torneira de combustível (fig. 1).
- 2 - Gire a chave para a posição ON.
- 3 - Posicione a alavanca do afogador na posição AFOGADO. (fig.2).
- 4 - Acelere um pouco. (fig.3).
- 5 - Gire a chave para a posição START (manter pressionado 2 a 3 segundos).
- 6 - Assim que o motor entrar em funcionamento, retorne a alavanca do afogador lentamente e acelere o motor. caso não funcione, repita a operação.

**Desligando o Motor:**

1. Desacelere (fig.3).
- 2 - Gire a chave para a posição OFF.

**Importante:** Se o motor ficar fora de operação por mais de 5 dias. Proceda da seguinte maneira:

- 1 - Desacelere. (fig.3).
- 2 - Feche a torneira de combustível (fig.1)
- 3 - Deixe o motor desligar por insuficiência de combustível no carburador. Com esse procedimento evita-se depósito de combustível no carburador, proporcionando uma melhor partida quando for reutilizá-lo.

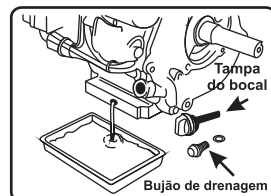
## Manutenção Preventiva

A 1ª (primeira) troca de óleo deverá ser feita com 20 horas de uso, e as demais deverão ser efetuadas com 100 horas.

**Obs.:** Verifique o nível de óleo diariamente.

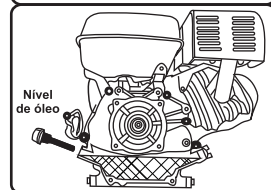
### Troca de óleo

- 1 - Com o motor desligado, remova o bujão do dreno do cárter, permitindo a saída de todo o óleo armazenado no cárter do motor.
- 2 - Para facilitar o dreno do óleo, retire em seguida o bujão medidor da tampa do cárter.



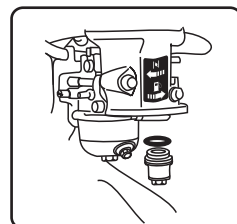
### Reabastecimento de óleo

- 1 - Feche o bujão de dreno do cárter apertando firmemente.
- 2 - Reabasteça o cárter com óleo recomendado, através do orifício do bujão medidor.
- 3 - Recoloque a vareta medidora da tampa do cárter.

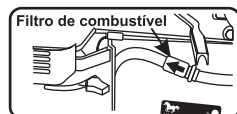


### Limpeza do copo de decantação de combustível

- 1 - Com o motor desligado e mantendo a torneira de combustível fechada, remova o copo de decantação que por sua vez e rosqueado, tomando cuidado com o anel de vedação.
- 2 - Lave-o e reinstale novamente.
- 3 - Abra a torneira de combustível e certifique-se que não há vazamento.



**OBS.:** Troque o filtro de combustível a cada 200 horas e reinstale com a seta indicada para o sentido do fluxo do combustível.



**Termo de Garantia**

A **BUFFALO** garante que cada motor, incluindo todo o equipamento e acessório nele instalado pela **BUFFALO**, é isento de defeito de material ou manufatura, em condições normais de uso.

A obrigação da **BUFFALO**, através de sua rede de postos de serviços autorizados de acordo com esta garantia, limita-se ao conserto ou substituição de quaisquer peças, observando os termos a seguir especificados, bem como demais condições previstas neste manual.

O prazo de validade desta garantia é de 6 (seis) meses a contar da data de compra pelo consumidor final, a qual será comprovada mediante número de série do motor mencionado no corpo da nota fiscal de compra.

A validade desta garantia só estará assegurada se as peças consideradas defeituosas forem substituídas por um dos postos de serviços autorizados, e cujo exame revele, satisfatoriamente para o fabricante, a existência do defeito reclamado.

Os termos desta garantia não serão aplicáveis a nenhum produto **BUFFALO** que tenha sido sujeita a uso inadequado, negligência ou acidente, ou que tenha sido reparado ou alterado fora de uma oficina autorizada.

A garantia será concedida de forma acima descrita, somente nos postos de serviços autorizados. Não cabendo ao fabricante despesas como: transporte e visitas técnicas ao local de trabalho.

Itens de responsabilidade do Proprietário (peças não cobertas pela garantia).

- Vela de Ignição.
- Filtros em geral.
- Troca de óleo.
- Bateria.

**Cancelamento da Garantia**

- 1 - Danos por mau uso ou acidentes.
- 2 - Agentes da Natureza.
- 3 - Uso em desacordo com o manual de instrução, operação e manutenção.
- 4 - Violações ou consertos feitos por pessoas não autorizadas.
- 5 - transporte e armazenamento inadequado.
- 6 - Rasuras na Nota Fiscal de compra.

A **BUFFALO** reserva-se o direito de alterar as especificações de seus desenhos, produtos e termo de garantia, sem qualquer aviso prévio e sem incorrer na obrigação de efetuar as mesmas modificações nos produtos anteriormente vendidos.

**Anotações**

---

---

---

---

---

---

---

---

---

---

---

---

---

---

---

---

---

---

---

---

---

---

---

---

---

---

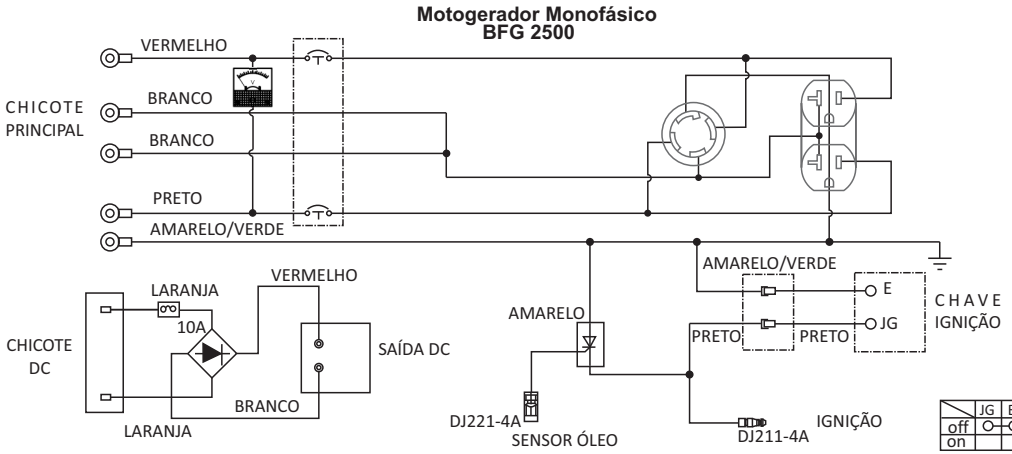
---

---

---

---

DIAGRAMA ELÉTRICO



CLIENTE FINAL: \_\_\_\_\_ ENDEREÇO: \_\_\_\_\_

CIDADE: \_\_\_\_\_ LOCALIDADE OU BAIRRO: \_\_\_\_\_ UF: \_\_\_\_\_ FONE: \_\_\_\_\_

NOTA FISCAL: \_\_\_\_\_ NÚMERO DE SÉRIE DO MOTOR: \_\_\_\_\_ REVENDEDOR: \_\_\_\_\_

TÉCNICO RESPONSÁVEL: \_\_\_\_\_ FONE: \_\_\_\_\_

PRODUTO: \_\_\_\_\_  
: : :  
MODELO: \_\_\_\_\_

RESPONDA O QUESTIONÁRIO ABAIXO, ASSINALANDO (S) PARA SIM E (N) PARA NÃO.

- 1 - ( ) Recebi o Manual do Produto;
- 2 - ( ) Recebi informações quanto a verificação diária antes do funcionamento do equipamento, dos itens: nível de óleo, possíveis vazamentos, reaperto de parafusos, mangueiras, conexões, filtro de ar e de óleo;
- 3 - ( ) Recebi informações quanto ao abastecimento de combustível do produto;
- 4 - ( ) Recebi informações quanto a troca de elementos filtrantes (de ar e/ou de óleo)
- 5 - ( ) Recebi orientações sobre o funcionamento do produto (liga/funcionamento/desliga);
- 6 - ( ) Recebi orientações sobre equipamentos de segurança e a correta utilização do equipamento;
- 7 - ( ) Recebi orientações sobre Manutenção Preventiva do produto.
- 8 - ( ) Recebi orientações sobre os Pontos de Lubrificação do Produto.

O não preenchimento e assinatura deste questionário de entrega técnica resulta no **Cancelamento da Garantia**

ESTOU CIENTE DE TODAS AS INFORMAÇÕES QUE ME FORAM TRANSMITIDAS PASSO A PASSO PELO TÉCNICO RESPONSÁVEL.

CLIENTE: \_\_\_\_\_ LOCAL: \_\_\_\_\_ DATA: \_\_\_\_ / \_\_\_\_ / \_\_\_\_

ASSINATURA: \_\_\_\_\_ TÉCNICO: \_\_\_\_\_ ASSINATURA: \_\_\_\_\_

1ª via revenda / assistência | 2ª via cliente.



**VIA DA RENDITA**

CLIENTE FINAL: \_\_\_\_\_ ENDEREÇO: \_\_\_\_\_

CIDADE: \_\_\_\_\_ LOCALIDADE OU BAIRRO: \_\_\_\_\_ UF: \_\_\_\_\_ FONE: \_\_\_\_\_

NOTA FISCAL: \_\_\_\_\_ NÚMERO DE SÉRIE DO MOTOR: \_\_\_\_\_ REVENDEDOR: \_\_\_\_\_

TÉCNICO RESPONSÁVEL: \_\_\_\_\_ FONE: \_\_\_\_\_

PRODUTO: \_\_\_\_\_  
.....  
MODELO: \_\_\_\_\_

RESPONDA O QUESTIONÁRIO ABAIXO, ASSINALANDO (S) PARA SIM E (N) PARA NÃO.

- 1 - ( ) Recebi o Manual do Produto;
- 2 - ( ) Recebi informações quanto a verificação diária antes do funcionamento do equipamento, dos itens: nível de óleo, possíveis vazamentos, reaperto de parafusos, mangueiras, conexões, filtro de ar e de óleo;
- 3 - ( ) Recebi informações quanto ao abastecimento de combustível do produto;
- 4 - ( ) Recebi informações quanto a troca de elementos filtrantes (de ar e/ou de óleo)
- 5 - ( ) Recebi orientações sobre o funcionamento do produto (liga/funcionamento/desliga);
- 6 - ( ) Recebi orientações sobre equipamentos de segurança e a correta utilização do equipamento;
- 7 - ( ) Recebi orientações sobre Manutenção Preventiva do produto.
- 8 - ( ) Recebi orientações sobre os Pontos de Lubrificação do Produto.

O não preenchimento e assinatura deste questionário de entrega técnica resulta no **Cancelamento da Garantia**

ESTOU CIENTE DE TODAS AS INFORMAÇÕES QUE ME FORAM TRANSMITIDAS PASSO A PASSO PELO TÉCNICO RESPONSÁVEL.

CLIENTE: \_\_\_\_\_ LOCAL: \_\_\_\_\_ DATA: \_\_\_\_ / \_\_\_\_ / \_\_\_\_

ASSINATURA: \_\_\_\_\_ TÉCNICO: \_\_\_\_\_ ASSINATURA: \_\_\_\_\_

1ª via revenda / assistência | 2ª via cliente.



# MOTOGERADOR

TODAS AS FOTOS DESTE MANUAL SÃO MERAMENTE ILUSTRATIVAS.

A BUFFALO RESERVA-SE O DIREITO DE FAZER MODIFICAÇÕES TÉCNICAS SEM PRÉVIO AVISO.

## GERAL

413091.5600

## VENDAS

413091.5602

413091.5603

413091.5607

413091.5612

## PÓS-VENDAS

413091.5601

413091.5605

413091.5611

413091.5624

# BUFFALO<sup>®</sup>4T

Rua Maria Fontes Machado, nº 420 - Costeira  
São José dos Pinhais - Paraná - CEP 83015-482  
CNPJ: 07.040.941/0001-06

✉ buffalo@buffalo.com.br ✉

🌐 www.buffalo.com.br 🌐

A Buffalo Motores & Acoplados reserva-se o direito de modificar qualquer item deste manual de instruções sem prévio aviso.

## FINANCEIRO

413091.5604

413091.5614

## ADMINISTRATIVO

413091.5610

## FAX

413091.5606

**PEÇAS E GARANTIA**  
EM TODO O TERRITÓRIO NACIONAL