



BUFFALO[®]

MOTORES & ACOPLADOS

DIESEL

MANUAL DE INSTRUÇÕES



MOTOGERADOR
BFDE 12.000

(Monofásico)

BFDE 15.000

(Trifásico 220V e Trifásico 380V)

PEÇAS E GARANTIA
EM TODO O TERRITÓRIO NACIONAL

Obrigado por adquirir um produto da marca BUFFALO®.

Introdução

Seu motogerador pode fornecer energia para o funcionamento de vários tipos de máquinas e equipamentos.

Leia atentamente este manual de instruções antes de colocar em funcionamento o motor e assegure-se de que não haja dúvidas sobre os procedimentos corretos para a sua utilização.

Tenha este Manual de instruções em local de fácil acesso para eventuais consultas.

Procedimentos de segurança

As instruções deste capítulo garantem a segurança do operador e a de terceiros contra acidentes e garantem a proteção do equipamento contra avarias.

Não permita que crianças ou adultos não habilitados ou não qualificados operem o equipamento.

Antes de operar, verifique o estado do equipamento, procure por rachaduras, vazamentos, parafusos frouxos ou faltantes, ou qualquer outra avaria.

Use o equipamento somente após realizar as revisões necessárias.

Equipamento de segurança

Mantenha extintores de incêndio de pó químico (PKS) próximos ao local de trabalho.

Quedas acidentais

Mantenha a área ao redor do produto livre de qualquer objeto que dificulte a circulação.

Mantenha as partes do motor limpas de óleo, combustível ou qualquer resíduo de outros produtos químicos.

NOTA:

Este produto segue em conformidade com as normas NBR 06396, NBR 05477 e NR12.

Vida Útil do Produto

Vida Útil Estimada do Produto: 3000 Horas*.

*Seguindo sempre as informações contidas neste manual de instruções, e efetuando as devidas manutenções na rede de assistência técnica autorizada Buffalo.

Choques elétricos

Antes de pôr o conjunto motogerador em funcionamento, certifique-se que todas as instalações estejam devidamente aterradas.

Antes de conectar ou desconectar os cabos de força do conjunto motogerador, desligue o disjuntor

Não toque e nem bata em qualquer componente elétrico ou eletrônico, partes não isoladas, fiação ou cabos sob tensão.

Intoxicação

Os gases do escapamento contêm monóxido de carbono, que é incolor, inodoro e extremamente tóxico e perigoso.

Nunca opere o equipamento em locais fechados ou com pouca ventilação.

Tenha extremo cuidado ao usar o equipamento perto de pessoas ou animais.

O líquido da bateria é altamente corrosivo. Tome as precauções necessárias quando for manuseá-lo.

Outros Cuidados

Não toque ou faça qualquer reparo em partes do equipamento superaquecidos, sob risco de sérias queimaduras.

Não remova qualquer proteção térmica do sistema de exaustão.

Vazamentos do sistema de arrefecimento do motor podem provocar sérias queimaduras.

Utilize protetor auricular quando estiver próximo do equipamento.

Mantenha bem ventilada a área de operação do motor.

Nunca reabasteça o equipamento com o motor em funcionamento.

O Escape e outras partes do motor ficam aquecidos quando o motor está em funcionamento ou logo após a interrupção de seu funcionamento.

Não transporte o motor ou o conjunto quando estiver em funcionamento.

Não exceda o limite de potência do conjunto motor.

Use somente peças de reposição originais.

Bateria

O motor é fornecido de fábrica com bateria.

As conexões da bateria devem ser feitas somente quando o motor estiver instalado e pronto para o funcionamento.

Evite contato direto com o eletrólito da bateria.

Evite o contato do ácido da bateria com os olhos ou partes do corpo com algum ferimento exposto. A bateria contém ácido sulfúrico que pode provocar sérias queimaduras. Caso ocorra contato com os olhos, lave imediatamente com bastante água limpa e fresca, e procure orientação médica.

No caso de longo período de tempo sem funcionamento é recomendado carregar a bateria por algumas horas em carga lenta, antes de acionar o motogerador.

Manuseio

A base do motogerador foi desenhada para facilitar o transporte e manuseio. Porém, cuidados devem ser tomados durante estas operações.

Qualquer meio utilizado para levantar o conjunto motogerador deve estar em boas condições de uso e sua capacidade compatível com o peso do equipamento.

De preferência utilize a empilhadeira para levantar o conjunto motogerador e só após, movimentá-lo.

Não suspenda o conjunto motogerador pelos olhais do motor ou do alternador. Para isso utilize os olhais da própria base do conjunto motogerador.

Conexões Elétricas

As ligações elétricas devem ser realizadas somente por profissionais qualificados.

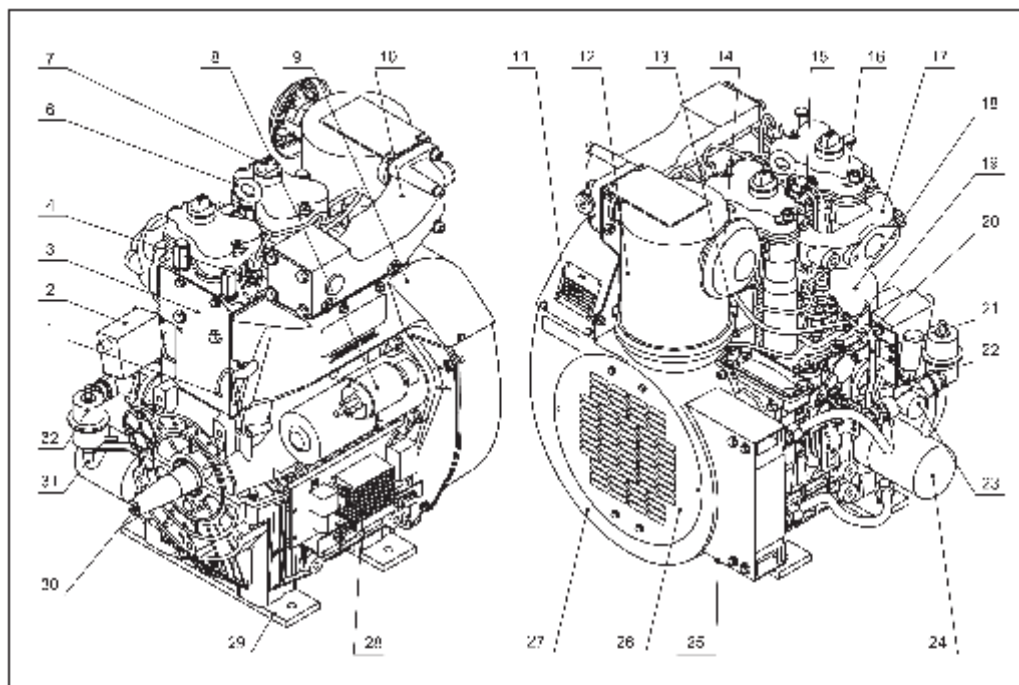
Antes de conectar os cabos de força, desligue o disjuntor do conjunto motogerador.

Uma conexão incorreta pode danificar o gerador.

Contrate um técnico qualificado para a instalação do gerador junto à rede elétrica.

Indicador de Componentes

Motor



- | | | |
|------------------------------|--------------------------|--------------------------|
| 1 Vareta Nível Óleo | 12 Filtro de Ar a Óleo | 23 Bomba Auxiliar |
| 2 Solenoide Bomba Injet. | 13 Pressão de Óleo | 24 Filtro de Óleo |
| 3 Defletor de Ar | 14 Protetor do Filtro | 25 Plugue Dreno Óleo |
| 4 Bico Injetor | 15 Tubo de Alta Pressão | 26 Proteção |
| 6 Olhal Sustentação Motor | 16 Tampa do Cabecote | 27 Carenagem |
| 7 Bujão Abastecimento Óleo | 17 Coletor de Escape | 28 Regulador de Voltagem |
| 8 Motor de Arranque | 18 Tubulação Óleo | 29 Suporte do Motor |
| 9 Defletor de Ar | 19 Bomba Injetora | 30 Tomada de Força |
| 10 Coletor de Admissão | 20 Alavanca Stop | 31 Mangueira Combustível |
| 11 Placa Identificação Motor | 21 Tubo | 32 Filtro Combustível |
| | 22 Alavanca Controle Rpm | |

Instruções de Segurança

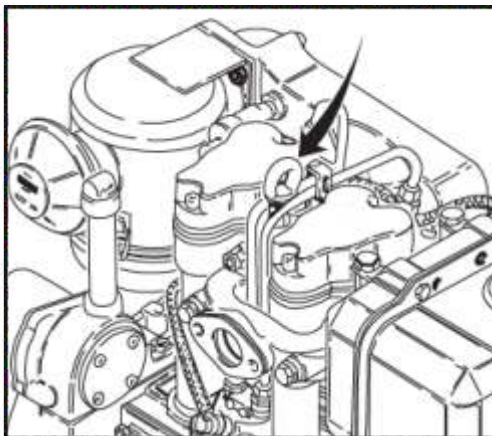
1. Evite operar em locais fechados e sem ventilação. Os gases do escapamento são altamente tóxicos.
2. Não expor o produto à chuva, ou utilizar em locais úmidos.
3. Manter o produto afastado no mínimo 01 metro de substâncias explosivas.
4. O Diesel é altamente inflamável e explosiva, não fume e nem permita presença de faísca ou chamas próximo da área de trabalho.
5. Evite a presença de crianças e animais próximo ao motor.

CUIDADO: O escapamento permanecerá quente por alguns minutos mesmo após o motor estar desligado.

Características Técnicas

Modelo	BFDE 12000	BFDE 15000 (220)	BFDE 15000 (380)
Código	72137	72139	72138
Potência Nominal	11.0 kW	11.0 kW	11.0 kW
Potência Máxima	12.0 kW	13.75 kW	13.75 kW
Tensão Saída Trifásica	-----	220 V	380 V
Tensão Saída Monof.	115/230 V	115 V	220 V
Controle de Tensão	AVR	AVR	AVR
Corrente	91.7/45.8 A	28.9 A	16.7 A
Frequência	60 Hz	60 Hz	60 Hz
Rotação	3.600 rpm	3.600 rpm	3.600 rpm
Capacidade Tanque	25 L	25 L	25 L
Potência Motor	22.0 cv	22.0 cv	22.0 cv
Fases	Monofásico	Trifásico	Trifásico
Fator de Potência	1.0	0.8	0.8
Dimensões (CxLxA)	1020x600x745	1020x600x745	1020x600x745

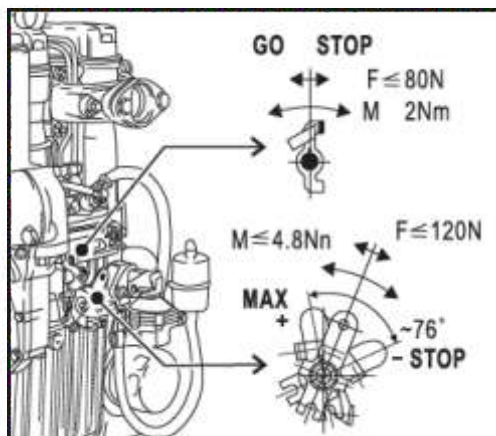
Transporte



Sempre que houver necessidade de erguer/movimentar o motor, utilize o olhal de sustentação. Se o motor estiver acoplado a outro equipamento (ex. bombeador, gerador de energia) preste atenção ao peso total do produto (motor+acoplado), que não poderá exceder 150kgs.

Funcionamento

Atenção à regulagem dos seguintes elementos: Alavanca de ajuste de rotação e a Alavanca de parada. Uma regulagem fora do permitido pode danificar o governador. Respeite as medidas indicadas na imagem ao lado.



Funcionamento

Carga Inicial

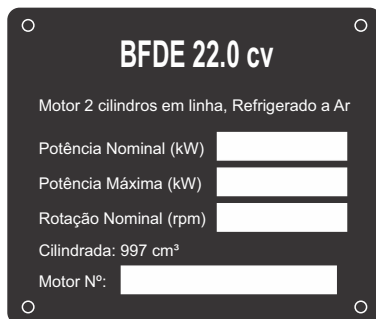
Atenção - Antes de colocar carga no motor, deixe o mesmo trabalhando aproximadamente 15 minutos sem carga na primeira partida. Nas demais partidas esse tempo deve estar entre 3~5 minutos.

A carga mínima permitida é 15% da carga total.

Placa de Identificação do Motor

A placa de identificação do motor possui informações relevantes de seu produto:

- Potência Nominal e Máxima (em kW); Rotação Nominal (rpm); Cilindrada (cm³) e Número de Série do motor.



Antes da Partida no Motor

Importante: O motor vem de fábrica sem óleo lubrificante ou óleo diesel, também não acompanha o produto a bateria e suas conexões.

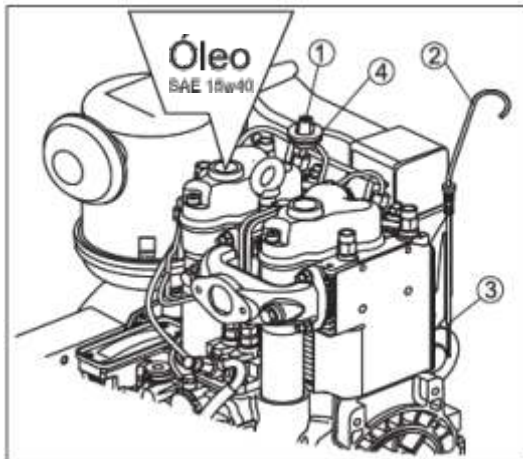
Funcionamento

Óleo Lubrificante

O óleo recomendado é o SAE 15W40.

Sempre que abastecer ou checar o nível de óleo no carter, o motor deve estar na posição horizontal. Para abastecer o motor com óleo lubrificante, siga os passos abaixo:

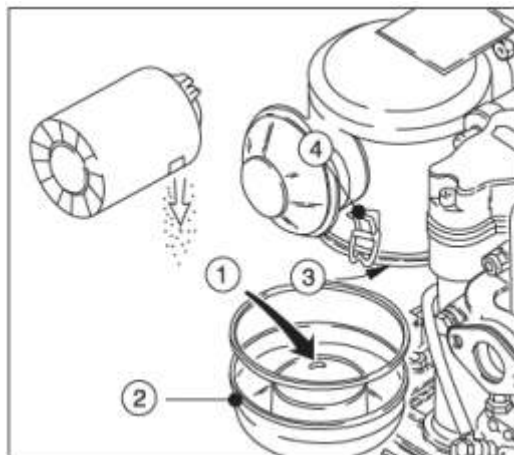
- 1 - Retire o bujão da tampa do cabeçote (1);
- 2 - Remova a Vareta do Nível do Óleo (2);
- 3 - Adicione 2,6 litros de óleo.
- 4 - Verifique através da vareta do nível de óleo se a quantidade está correta. Deve estar entre as marcas Min. e Máx (3).
- 5 - Recoloque o bujão da tampa do cabeçote em seu lugar original.



- 6 - Sempre verifique o nível do óleo do motor antes de colocá-lo em funcionamento. Complete até o nível se necessário.

Filtro de Ar Banhado a Óleo

- 1 - Abasteça o copo do elemento até a marca indicada (1) com o mesmo óleo do motor.
- 2 - Ao recolocar o copo no filtro, certifique-se que o anel o-ring esteja posicionado corretamente no copo (2).
- 3 - Trave o copo no corpo do filtro utilizando as travas (4).



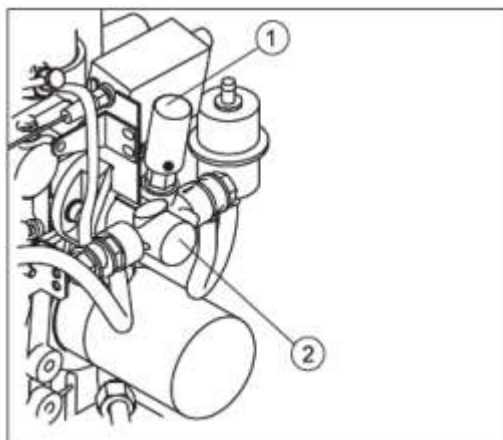
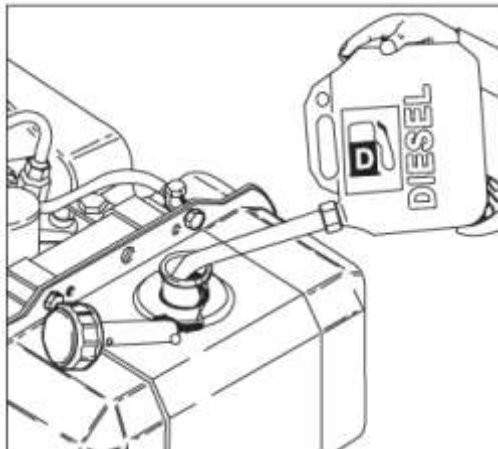
Funcionamento

Abastecimento

ATENÇÃO - Sempre abasteça o tanque de combustível com o motor desligado. Nunca abasteça perto de chamas ou faíscas. Não fume enquanto estiver abastecendo o motor.

Sempre utilize combustível diesel de boa qualidade.

Após abastecer, antes de dar a partida no motor, é necessário abastecer todo o sistema de combustível. Para isso pressionar repetidas vezes a bomba auxiliar (1) até que se consiga ouvir o combustível retornando ao tanque através do sistema de retorno (2).

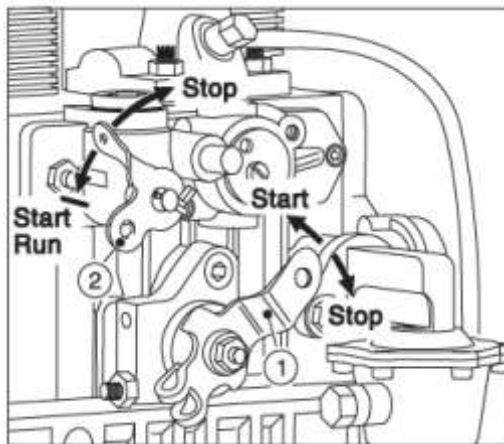


Funcionamento

Partida no Motor

Importante: Para partida utilizando o sistema de fábrica, ignore esta etapa e vá direto para a etapa **Partida Elétrica**.

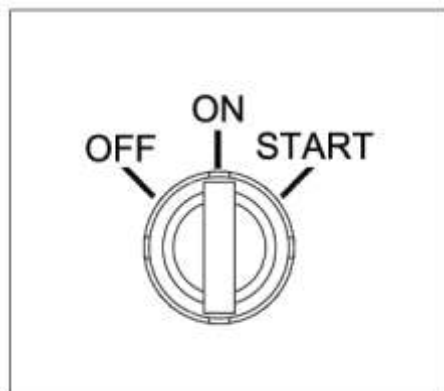
Para dar partida no motor configure-o de modo que a alavanca de aceleração (1) esteja na posição de meia aceleração, e que a alavanca de parada (2) esteja na posição START RUN.



- 1 - Alavanca de Aceleração. Posições START (partida) e STOP (parada).
- 2 - Alavanca de Parada. Posições START RUN (partida) e STOP (parada).

Partida Elétrica

- 1 - Insira a chave de ignição e gire até a posição ON.
- 2 - Gire a chave até a posição START e segure-a nesta posição até a partida do motor (2~3 segundos).
- 3 - Quando o motor partir, libere a chave, permitindo que ela retorne até a posição ON.
- 4 - Se o motor não ligar, aguarde 15~20 segundos e repita o passo 2.

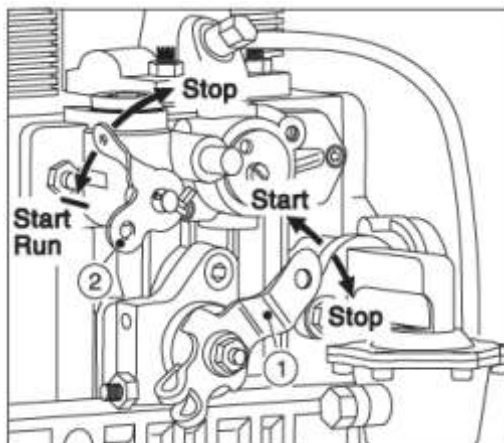


Funcionamento

Parada do Motor

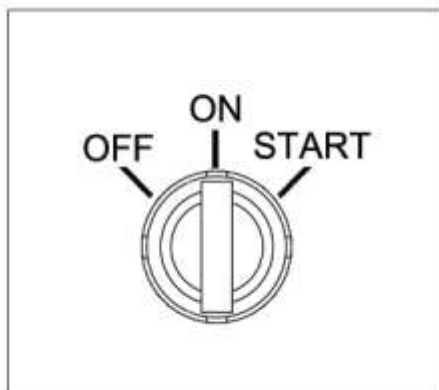
Importante: Para parada utilizando o sistema de fábrica, ignore esta etapa e vá direto para a etapa **Parada - Partida Elétrica**.

- Para parar o motor, posicione a alavanca de aceleração (1) até a posição STOP.
- Deixe o motor trabalhar em baixa rotação por aproximadamente 5 minutos para que possa reduzir sua temperatura.
- Posicione a alavanca de parada (2) até a posição STOP.
- Após o motor ter desligado, libere a alavanca de parada (2) deixando-a voltar a posição START RUN.



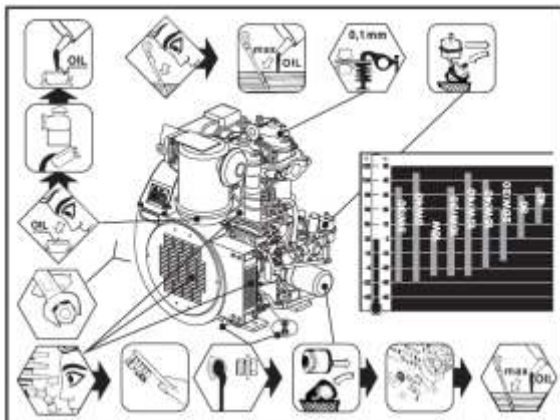
Parada - Partida Elétrica

- Deixe o motor trabalhando em baixa rotação por aproximadamente 5 minutos, e em seguida posicione a chave de ignição para a posição OFF.



Manutenção

Importante: Siga sempre a rotina de manutenção indicada no adesivo presente no filtro de ar (ver imagem ao lado) para um funcionamento adequado e vida útil mais longa do motor antes de colocar o motor em funcionamento.



Antes de cada Partida



Checar aperto de porcas e parafusos do motor



Verifique se não existem obstruções nas aletas de refrigeração do motor. Efetue a limpeza se necessário.



Verifique o nível de óleo do bloco do motor e completar até o nível se necessário.



Verifique o nível de óleo do filtro de ar e completar até o nível se necessário.

A cada 150 horas



Chegar folga das válvulas de Admissão e Escape. Ajuste se necessário.
Medida: 0,1 mm



Faça a Troca do óleo, e filtros (ar, óleo e combustível).
Verifique o Sistema de Refrigeração do motor (ventoinha, radiador de óleo).

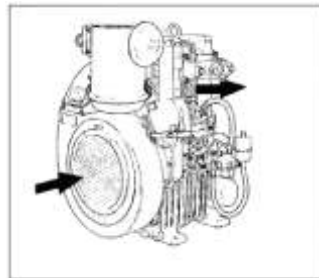
Manutenção



Verificando Nível de óleo do Motor (veja instruções na página 10).



Verificar obstruções nas aletas do cilindro, e sistema de resfriamento do motor. Esse procedimento evita o superaquecimento do motor, permitindo um melhor funcionamento e aumento da vida útil do motor.



Verifique o nível de óleo do filtro de ar e completar até o nível se necessário. o óleo utilizado é SAE 15w40. (veja instruções na página 10).



A troca do óleo do motor deve ser feita preferencialmente com o motor a quente.

CUIDADO: com o risco de queimaduras. **Deposite o óleo sempre em local apropriado.**

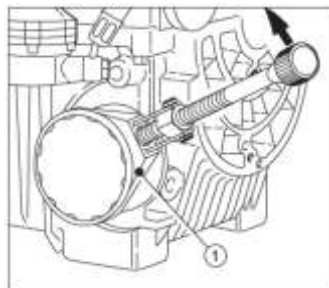


- Retire o parafuso do dreno do motor (1) e permita que o óleo escorra totalmente em um local apropriado.
- Após o óleo ter sido esgotado, recoloque o parafuso do dreno (1), não esquecendo de trocar a arruela de vedação (2).

Manutenção

Troca do filtro de óleo.

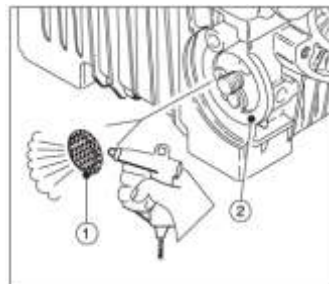
Para efetuar a troca do filtro de óleo, desaperte e desroqueie o filtro de óleo do motor utilizando uma ferramenta adequada (1).



- Utilizando uma chave, retire a tela de malha (1), a qual está localizada atrás do elemento filtrante. Cuidado para não danificar a face de contato (2).

- Limpe a tela (se possível utilizando um compressor de ar).

- Após efetuada a limpeza recoloque a tela de malha em seu lugar original, pressionando até que esteja devidamente posicionada.



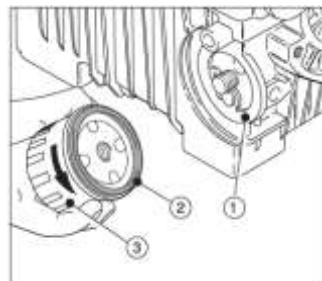
Nunca reutilize o filtro de óleo. Descarte-o em local apropriado.

- Limpe a face de contato (1).

- Posicione o anel o-ring (2) levemente sobre o novo filtro de óleo.

- Rosqueie o filtro de óleo à mão (3) no sentido indicado.

- Coloque óleo novo no motor (siga instruções pág. 10).



- Ligue o motor brevemente para verificar se não existem vazamentos.

- Cheque o nível de óleo, adicione óleo se necessário.

Manutenção

Verificando e Ajustando as Válvulas.

ATENÇÃO: Ajuste as válvulas (admissão e escape) somente com o motor frio.

- Remova os parafusos (1), arruelas (2), tampa do cabeçote (3), e a junta da tampa do cabeçote (4).

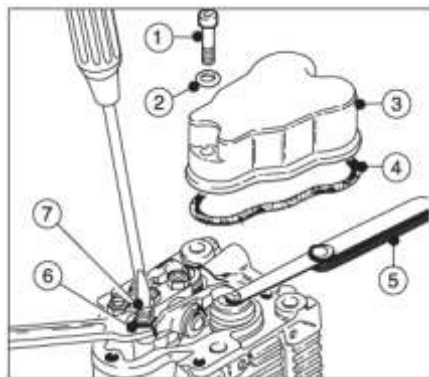
Ajuste:

- A medida da folga das válvulas, tanto admissão como escape deve ser 0.10mm (utilize sempre um calibre (5) para fazer o ajuste/verificação).

- Se for necessário o ajuste, desaperte a porca sextavada (6), gire o parafuso de ajuste (7) e faça o reaperto da porca (6). O calibre de folga (5) deve sair livremente com uma pequena resistência.

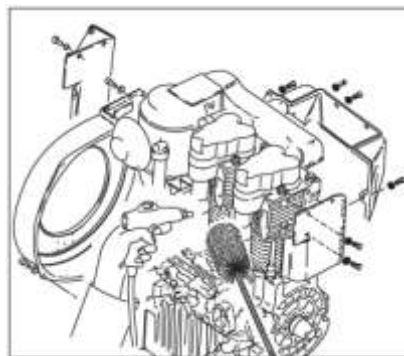
- Recoloque a junta e a tampa do cabeçote, e efetue o aperto dos parafusos.

IMPORTANTE: ao fazer o ajuste das válvulas atenção ao ponto morto superior de cada pistão. Em caso de dúvidas, procure sempre uma assistência técnica autorizada BUFFALO.



Limpeza do Sistema de Ventilação

Se existirem depósitos de sujeira: Retirar o excesso de sujeira de todas as aletas do cilindro ao redor do motor, incluindo as do cabeçote, cilindros e volante. NUNCA molhe para efetuar a limpeza. Em seguida passe sobre utilizando um compressor de ar.



Sintomas e Solução

Tem óleo no Carter?	Não ? ➔	Abasteça com óleo recomendado
Sim ? ↓		
Tem Combustível no tanque?	Não ? ➔	Abasteça o motor com óleo diesel.
Sim ? ↓		
Ha passagem de óleo diesel na mangueira?	Não ? ➔	Verifique a torneira de combustível se está na posição correta ou obstruída , limpe o tanque de combustível, troque o filtro de combustível, troque o combustível
Sim ? ↓		
Ha passagem de óleo diesel no tubo de combustível que liga a bomba injetora ao bico injetor?	Não ? ➔	Faça a Sangria do motor (Com acelerador na posição RUN, e puxe a corda de partida várias vezes até retirar todo o ar aprisionado na tubulação e ouvir o barulho característica de injeção/retorno do combustível para o tanque.
Sim ? ↓		
Há vazamento de óleo diesel nas conexões do tubo de combustível?	Sim ? ➔	Faça o correto aperto das porcas
Não ? ↓		
O filtro de ar está devidamente limpo?	Não ? ➔	Limpe-o ou Substitua-o por um novo.
Sim ? ↓		
Há compressão no motor?	Não ? ➔	Junta do cabeçote danificada; Aperto incorreto nas porcas do cabeçote; Anéis gastos; Abertura dos anéis alinharan-se (Requer reparos de um Profissional)
Sim ? ↓		
A folga das válvulas estão corretas?	Não ? ➔	Ajustar (Admissão 0,10mm) (Escape 0,10mm) com o motor a frio.
Sim ? ↓		
O ângulo de injeção está correto?	Não ? ➔	Regule-o Requer reparos de um profissional.
Sim ? ↓		
Procure uma Assistência Autorizada		

Termo de Garantia

A **BUFFALO** garante que cada motor, incluindo todo o equipamento e acessório nele instalado pela **BUFFALO**, é isento de defeito de material ou manufatura, em condições normais de uso.

A obrigação da **BUFFALO**, através de sua rede de postos de serviços autorizados de acordo com esta garantia, limita-se ao conserto ou substituição de quaisquer peças, observando os termos a seguir especificados, bem como de mais condições previstas neste manual.

O prazo de validade desta garantia é de 6 (Seis) meses a contar da data de compra pelo consumidor final, a qual será comprovada mediante número de série do motor mencionado no corpo da nota fiscal de compra.

A Validade desta garantia só estará assegurada se as peças consideradas defeituosas forem substituídas por um dos postos de serviços autorizados, e cujo exame revele, satisfatoriamente para o fabricante, a existência do defeito reclamado.

Os termos desta garantia não serão aplicáveis a nenhum produto **BUFFALO** que tenha sido sujeito a uso inadequado, negligência ou acidente, ou que tenha sido reparado ou alterado fora de uma oficina autorizada.

A garantia será concedida de forma acima descrita, somente nos postos de serviços autorizados. Não cabendo ao fabricante despesas como: transporte e visitas técnicas ao local de trabalho.

Itens de responsabilidade do Proprietário (Peças não cobertas pela garantia).

- **Filtros em geral.**
- **Troca de óleo.**
- **Bateria.**

Cancelamento da Garantia

- 1- Danos por mau uso ou acidentes.
- 2- Agentes da natureza.
- 3- Uso em desacordo com o manual de instrução, Operação e Manutenção.
- 4- Violações ou consertos feitos por pessoas não autorizadas.
- 5- Transporte e armazenamento inadequado.
- 6- Rasuras na Nota Fiscal de compra.
- 7- Violação do lacre de aceleração.

A **BUFFALO** reserva-se o direito de alterar as especificações de seus desenhos, produtos e termo de garantia, sem qualquer aviso prévio e sem incorrer na obrigação de efetuar as mesmas modificações nos produtos anteriormente vendidos.



ENTREGA TÉCNICA PARA PRODUTOS BUFFALO
IMPORTANTE: Este documento deverá ser preenchido sem rasuras.



CLIENTE FINAL: _____ ENDEREÇO: _____

CIDADE: _____ LOCALIDADE OU BAIRRO: _____ UF: _____ FONE: _____

NOTA FISCAL: _____ NÚMERO DE SÉRIE DO MOTOR: _____ REVENDEDOR: _____

TÉCNICO RESPONSÁVEL: _____ FONE: _____

PRODUTO: _____
: : :
MODELO: _____

RESPONDA O QUESTIONÁRIO ABAIXO, ASSINALANDO (S) PARA SIM E (N) PARA NÃO.

- 1 - () Recebi o Manual do Produto;
- 2 - () Recebi informações quanto a verificação diária antes do funcionamento do equipamento, dos itens: nível de óleo, possíveis vazamentos, reaperto de parafusos, mangueiras, conexões, filtro de ar e de óleo;
- 3 - () Recebi informações quanto ao abastecimento de combustível do produto;
- 4 - () Recebi informações quanto a troca de elementos filtrantes (de ar e/ou de óleo)
- 5 - () Recebi orientações sobre o funcionamento do produto (liga/funcionamento/desliga);
- 6 - () Recebi orientações sobre equipamentos de segurança e a correta utilização do equipamento;
- 7 - () Recebi orientações sobre Manutenção Preventiva do produto.
- 8 - () Recebi orientações sobre os Pontos de Lubrificação do Produto.

O não preenchimento e assinatura deste questionário de entrega técnica resulta no **Cancelamento da Garantia**

ESTOU CIENTE DE TODAS AS INFORMAÇÕES QUE ME FORAM TRANSMITIDAS PASSO A PASSO PELO TÉCNICO RESPONSÁVEL.

CLIENTE: _____ LOCAL: _____ DATA: ____ / ____ / ____

ASSINATURA: _____ TÉCNICO: _____ ASSINATURA: _____

1ª via revenda / assistência | 2ª via cliente.

MAINDA RENEVADA

Motogeradores

• **BFDE 12.000** • **BFDE 15.000**

TODAS AS FOTOS DESTE MANUAL SÃO MERAMENTE ILUSTRATIVAS.

A BUFFALO RESERVA-SE O DIREITO DE FAZER MODIFICAÇÕES TÉCNICAS SEM PRÉVIO AVISO.

MOTOGERADOR

BFDE 12.000 / BFDE 15.000

GERAL

41.3091.5600

VENDAS

41.3091.5602

41.3091.5603

41.3091.5607

41.3091.5612

PÓS-VENDAS

41.3091.5601

41.3091.5605

41.3091.5611

41.3091.5624

BUFFALO[®]
MOTORES & ACOPLADOS DIESEL

FINANCEIRO

41.3091.5604

41.3091.5614

ADMINISTRATIVO

41.3091.5610

Rua Maria Fontes Machado, nº 420 - Costeira
São José dos Pinhais - Paraná - CEP 83015-482
CNPJ: 07.040.941/0001-06

✉ buffalo@buffalo.com.br ✉

🌐 www.buffalo.com.br 🌐

A Buffalo Motores & Acoplados reserva-se o direito de modificar qualquer item deste manual de instruções sem prévio aviso.