

VULCAN TRENT

MANUAL DE INSTRUÇÕES

GERADORES

VG3600-S/VG3800/VG8100/VGE8100



**ANTES DE UTILIZAR O EQUIPAMENTO LEIA ATENTAMENTE ESTAS
INSTRUÇÕES.**

Prezado Consumidor:

PARABÉNS

“Você acaba de adquirir um produto de alta tecnologia, ele foi desenvolvido para facilitar seu trabalho.

Atenção:

- Antes de usar o gerador Vulcan Trent deverá ler com atenção este manual de instruções.
- Mantenha este manual sempre à mão.
- Para ajudar você melhor aproveitar esse equipamento, nesse manual informamos tudo sobre a segurança e funcionamento, além de procedimentos operacionais que facilitarão o uso do mesmo.
- Este manual descreve a operação e manutenção do gerador, as melhores maneiras para instalação e os cuidados que deverá ter com o equipamento.

**ATENÇÃO!
O USO INADEQUADO PODE PROVOCAR ACIDENTES GRAVES E
DANOS À SAÚDE.**

SEGURANÇA EM PRIMEIRO LUGAR

As instruções e avisos contidos neste manual deverão ser tomados em atenção pois dizem respeito a pontos críticos que representam perigo de danos físicos para o operador do equipamento.

As Instruções contidas no interior deste manual estão marcadas com símbolos de advertência dos pontos críticos que devem ser levados em consideração, para evitar possíveis ferimentos, por isso você está convidado a ler e seguir todas as instruções.

ÍNDICE

1. Instruções de segurança-----	Pg 04
2. Instalação na rede elétrica-----	Pg 05
3. Sistema de aterramento -----	Pg 07
4. Componentes básico de um Gerador-----	Pg 09
5. Preparando o seu equipamento-----	Pg 10
6. Ligando o motor -----	Pg 15
7. Aparelhos x Consumo-----	Pg 19
8. Painel de Controle-----	Pg 21
9. Esquema Elétrico-----	Pg 25
10. Carregando a Bateria-----	Pg 26
11. Montagem do Equipamento -----	Pg 29
12. Ficha técnica-----	Pg 30
13. Termo de garantia-----	Pg 31
14. Entrega Orientada-----	Pg 32

1. INSTRUÇÕES DE SEGURANÇA

O gerador é desenvolvido para um trabalho seguro, se operado de maneira correta.

Responsabilidades do Proprietário

- Leia e compreenda esse manual antes de utilizar o gerador.
- Aprenda a desligar o gerador rapidamente e compreenda a operação de todos os comandos.
- Nunca permita que uma criança ou qualquer pessoa que não tenha lido e compreendido este manual opere o gerador.
- Mantenha animais e crianças longe do equipamento em operação.

Reabastecimento

- Desligue o gerador e mantenha distante de faíscas ou qualquer tipo de chama ou fogo.
- Remova quaisquer cargas elétricas conectadas ao gerador.
- Retire a tampa do tanque e verifique o nível de combustível.
- Reabasteça somente ao ar livre, com o motor nivelado e bem fixo.
- Reabasteça se acaso o nível de combustível esteja baixo.
- Reabasteça com cuidado para não derramar combustível.
- Após reabastecer, aperte a tampa do tanque de combustível firmemente.

Escapamento Quente

- O escapamento aquece durante a operação e permanece quente mesmo após o desligamento do motor.
- Não toque no escapamento enquanto quente.
- Espere o motor esfriar antes de guardar o gerador.

Para não haver riscos de incêndio e para fornecer a ventilação adequada para o equipamento, mantenha o motor pelo menos 1 metro afastado de paredes e de outro equipamento durante a operação.

- Não coloque qualquer substância inflamável perto do gerador.

Gases de Exaustão

O gás da exaustão contém monóxido de carbono, dióxido de carbono e enxofre. Evite inalar o gás da exaustão. Trabalhe sempre com o gerador em ambiente ventilado.

Choque Elétrico

- O mau uso do gerador pode provocar choque elétrico capaz de matar.
- Manipular o gerador com corpo ou mãos molhadas pode eletrocutar o usuário. Mantenha o gerador sempre seco.
- Caso o gerador seja armazenado em local aberto e desprotegido verifique todos os componentes e ligações antes de operá-lo. Os componentes e ligações elétricas não devem estar expostos a umidade. Os isolamentos deverão ser executados por um electricista qualificado.
- Não conecte o gerador a rede elétrica da companhia de forma alguma, risco de CHOQUE ELÉTRICO e EXPLOSÃO.
- Não conecte o gerador a outro gerador. Risco de CHOQUE ELÉTRICO e risco de EXPLOSÃO.
- Não toque na vela de ignição ou no cabo de ignição quando der o arranque no motor ou durante seu funcionamento.

2. INSTALAÇÃO NA REDE ELÉTRICA

A conexão do gerador a rede elétrica deve ser feita de forma correta para evitar danos ao gerador, e diminuir os riscos de acidentes. Procure os serviços de um electricista profissional para fazer a conexão.

- Certifique-se de desligar o gerador antes de conectá-lo a rede elétrica.
- Verifique se a potência dos aparelhos conectados à rede é menor que a potência nominal do gerador. Nunca exceda a capacidade do gerador. Caso necessite ligar mais de um aparelho, conecte primeiro o de maior potência, em seguida os de menor potência.

Uma conexão incorreta pode danificar o gerador, provocar incêndio e até mesmo a explosão do equipamento.

CUIDADO:

Antes de conectar um dispositivo ou um cabo de energia ao gerador:

a) Certifique-se de que está tudo funcionando corretamente. Os dispositivos ou os cabos de energia defeituosos podem ocasionar choque elétrico;

b) Se um dispositivo apresentar funcionamento anormal, ficar lento, ou parar de repente, desligue-o imediatamente desconecte e determine se o problema é com o dispositivo, ou se a capacidade máxima de carga do gerador foi excedida;

c) Certifique-se de que a potência elétrica da ferramenta ou equipamento não exceda a potência do gerador. Nunca exceda a potência máxima do gerador.

Em caso de acionamento do botão reset protetor CA, reduza a carga ao gerador até a potência nominal, pressione o botão para voltar a funcionar normalmente.

EXIGÊNCIAS ESPECIAIS

Podem existir leis federais ou estaduais de segurança e de saúde, códigos locais, ou normas que se apliquem ao uso pretendido do gerador. Consulte um electricista qualificado, um inspetor elétrico, ou a agência de jurisdição local. *Se o gerador for usado em construções, consultar leis específicas.*

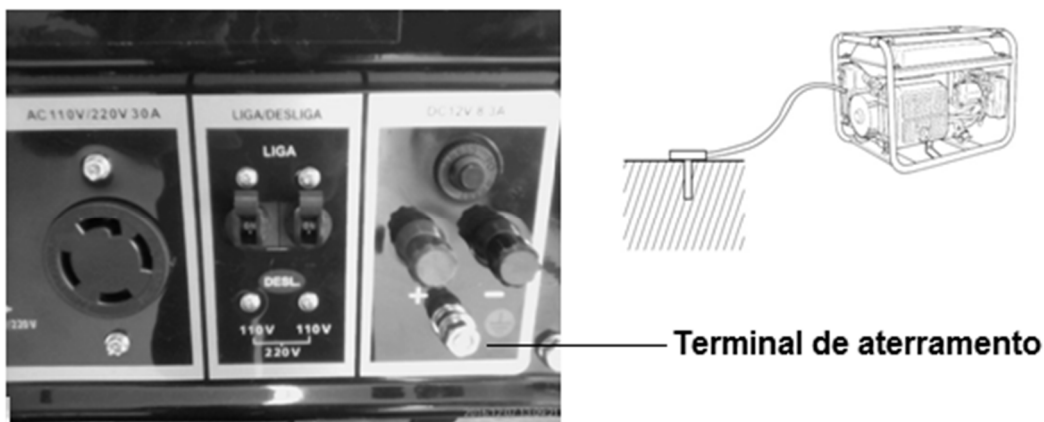
3. SISTEMA DE ATERRAMENTO

Para impedir choques elétricos com dispositivos defeituosos, o gerador deve ser aterrado.

- Conecte um fio entre o terminal de aterramento do gerador e a terra. Os geradores têm um sistema simples que conecta componentes da carcaça do gerador aos terminais terra das tomadas de saída CA.

O aterramento do sistema não é conectado ao fio neutro CA.

Se o gerador for testado por um voltímetro, não mostrará a mesma condição de aterramento de uma tomada residencial.



Para efetuar o aterramento utilize um fio com capacidade adequada conforme indicado:

Para cada 1A é indicado um fio de 0,12mm de diâmetro.

Por exemplo: para 20A, usar um fio de 2,4 mm de diâmetro.

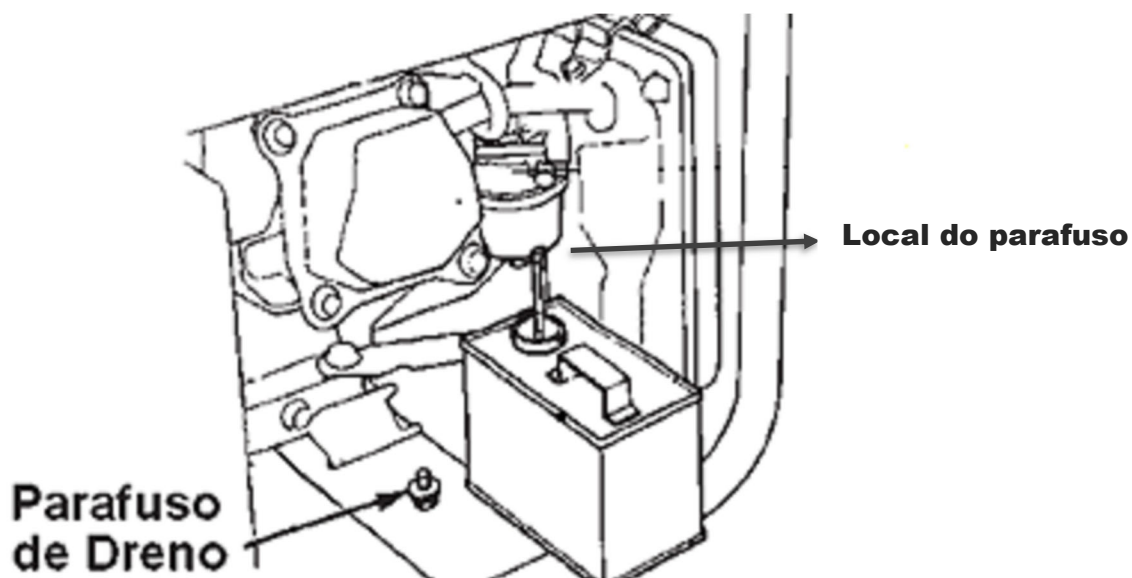
E recomendado que este trabalho seja executado por um electricista qualificado.

TRANSPORTE / ARMAZENAGEM

- Para transportar o gerador, desligue o motor e o registro do combustível, mantendo na posição OFF, mantenha o gerador em local nivelado assim você estará prevenindo que o combustível derrame durante o transporte, o combustível é altamente inflamável.

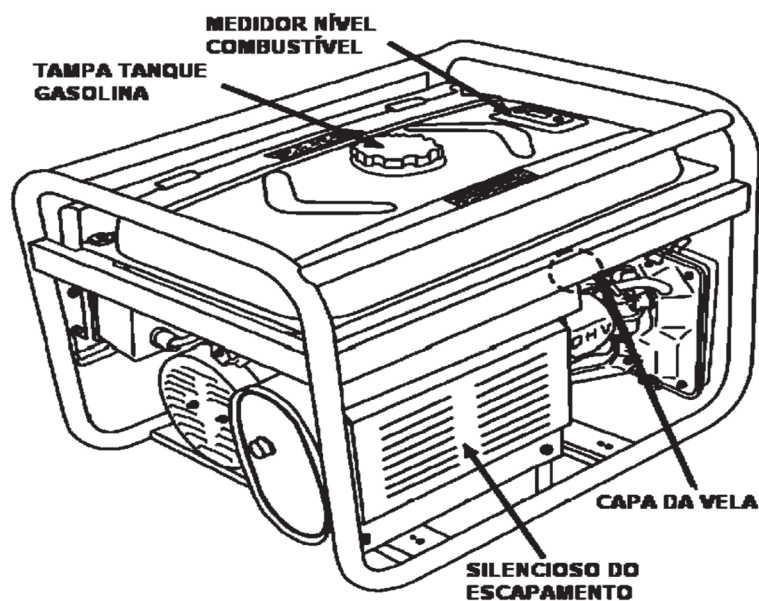
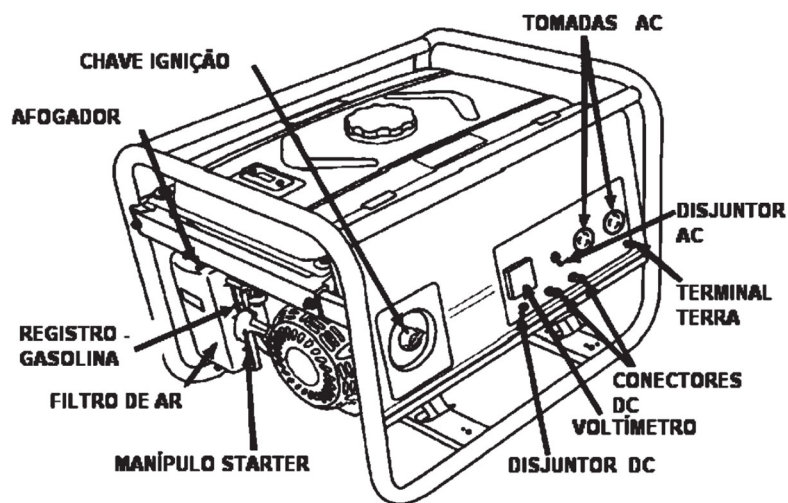
Tenha certeza que o gerador esteja com o motor e o escapamento frios antes de transportá-lo, contato com o motor e o escapamento quente causa queimaduras sérias.

- Evite bater e deixar cair o gerador no transporte, não coloque nenhum objeto pesado em cima do mesmo, antes de armazenar o gerador certifique que o local esteja livre de umidade e poeira excessiva.
- Para armazenar o equipamento retire o combustível afrouxando o parafuso de dreno da cuba do carburador colocando em um recipiente apropriado, ação está evitará acumulo de resíduos no carburador, se for deixar parado por mais de 15 dias é recomendado retirar o combustível do tanque de combustível. Para execução desta tarefa coloque o gerador em local ventilado, a gasolina é altamente inflamável e explosiva em algumas circunstâncias, não fume, não permita faíscas e chamas nas proximidades, tenha certeza que o motor esteja desligado.



- Retire o óleo do motor se o gerador ficar mais de 3 meses sem funcionar.
- Remova a vela e derrame aproximadamente 10ml de óleo de motor limpo no cilindro, faça o motor girar várias vezes, então recoloque a vela, puxe lentamente o manípulo de partida até sentir uma resistência, neste momento, o pistão está vindo para cima em seu curso de compressão e as válvulas de entrada e de exaustão estão fechadas, armazenar o motor nesta posição ajuda a proteger de corrosão interna.

4. COMPONENTES BASICOS DE UM GERADOR



5. PREPARANDO O SEU EQUIPAMENTO

1) Verifique o nível de óleo

Por motivos de transporte o equipamento é fornecido de fábrica sem óleo. Antes de colocar o equipamento em funcionamento abasteça-o de óleo.

O uso de óleo lubrificante apropriado vai prolongar a vida útil do motor. O desempenho e durabilidade do seu motor é afetado diretamente pela qualidade do óleo lubrificante. Óleo de qualidade inferior ou utilizado além do tempo limite de troca, pode provocar o travamento do pistão e dos anéis, o desgaste prematuro do cilindro, rolamentos e outras partes móveis.

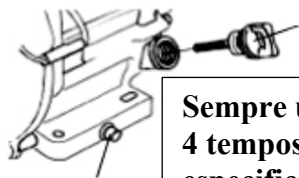
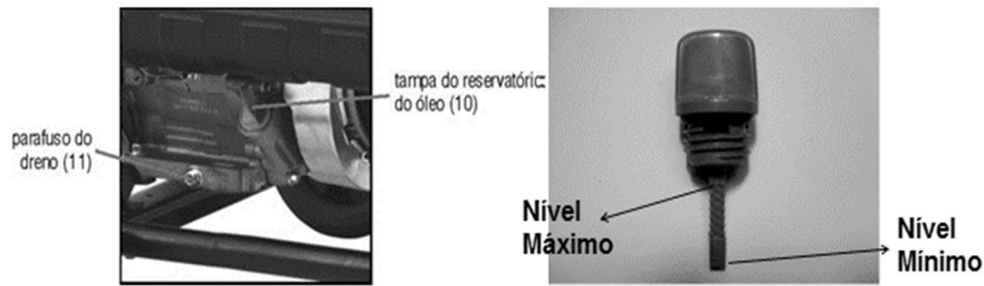
Antes de verificar ou reabastecer o óleo do motor, certifique-se de que o equipamento esteja em uma superfície estável e nivelada, e que esteja desligado.

Para verificar se o óleo está completo, em uma superfície plana, observe se está rente a última rosca do bujão.

Procure não trabalhar com o nível de óleo muito próximo ao mínimo. Embora o equipamento tenha sensor de nível, este pode não funcionar se o nível de óleo baixar durante o funcionamento.



Utilize este equipamento em superfícies planas. Utilizá-lo em superfícies inclinadas, pode causar sérios danos ao motor e em consequência de lubrificação imprópria, mesmo que o óleo esteja em seu nível máximo.



Sempre use óleo para motor 4 tempos a gasolina na especificação (API-SF-SG-SH-SJ).

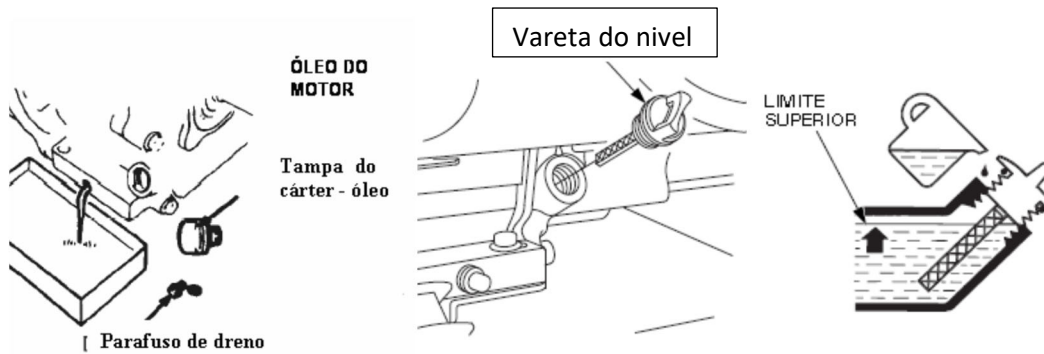
Obs.: Devido ao sistema de proteção do Alerta de Óleo, os motores não funcionam sem óleo no Cárter, com o nível de óleo baixo, e com inclinação acima de 20°.

O sistema de alerta de óleo desliga o motor automaticamente antes que o nível de óleo no cárter fique abaixo do considerado seguro a seu equipamento (o interruptor do motor permanecerá na posição ON). O sistema de alerta após desligar o motor não permite que o mesmo seja posto em funcionamento novamente. Se ocorrer este incidente o usuário deve adicionar óleo de motor ao cárter.

Troca de óleo:

A 1ª (primeira) troca de óleo do Carter deverá ser feita com 20 Horas de funcionamento, as demais com 100 horas de funcionamento.

- 1- Com o motor desligado, remova o bujão do dreno do Carter, permitindo a saída de todo o óleo armazenado no Cárter do motor.
- 2- Para facilitar o dreno do óleo retire em seguida a vareta do Óleo.
- 3- Recoloque o bujão do dreno de óleo, apertando firmemente.
- 4- Abasteça o Cárter com óleo recomendado e feche com o bujão medidor Vareta do óleo.



Capacidades dos reservatórios dos modelos Vulcan Trent.

Vg 3800 – 600 ml

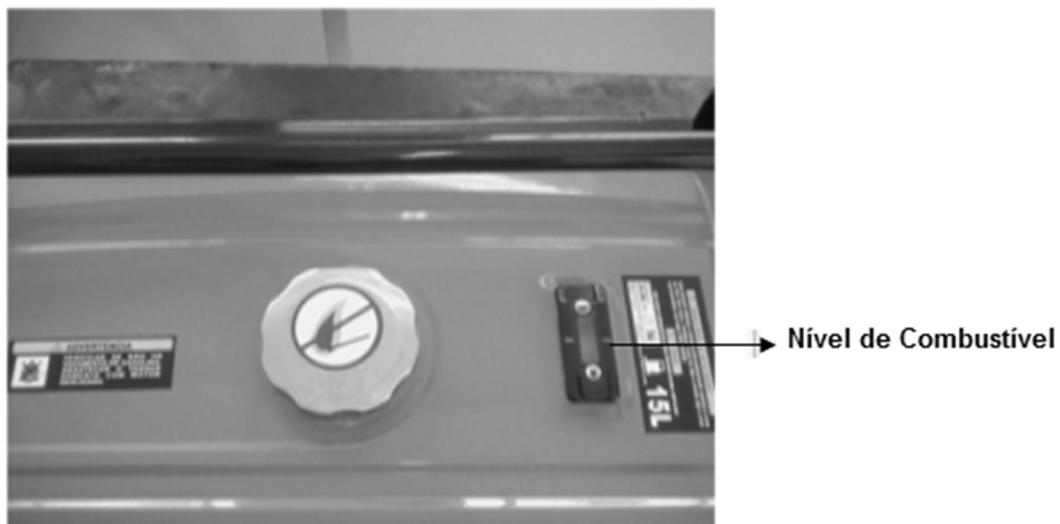
Vg 3600-S – 600ml

Vg 8100 – 1,1Litro

Vge 8100 – 1,1Litro

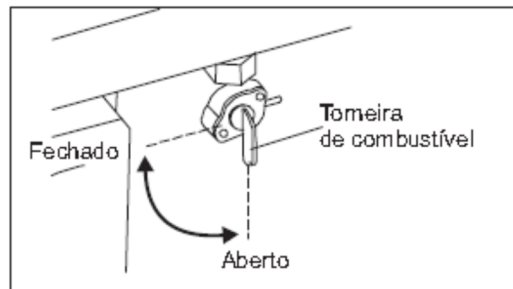
2-Verifique o combustível

Este gerador e equipado com indicador de nível de combustível, localizado em cima do tanque. O nível de combustível é indicado através do marcador conforme figura:



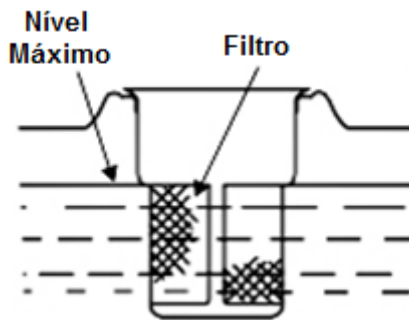
Sempre verifique o nível de combustível antes de operar o gerador. Quando o nível de combustível estiver baixo, abasteça seguindo as recomendações a seguir:

1. Feche a torneira de combustível.

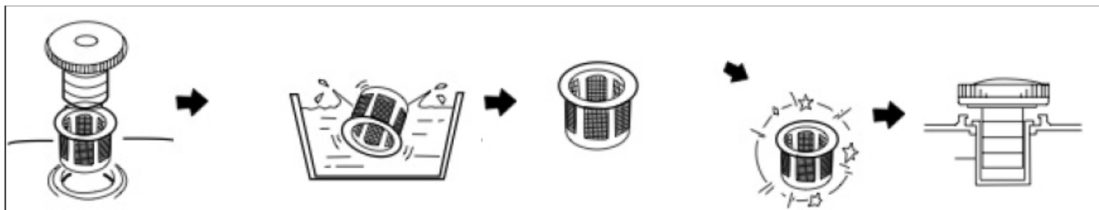


2. Tenha certeza que o filtro de combustível está encaixado na entrada do tanque.

3. Coloque o combustível de acordo com o tempo de trabalho, não ultrapasse o nível máximo, pois o combustível poderá vazar durante o funcionamento.



Não encha além da parte superior da tela do filtro de combustível, pois o combustível poderá vazar durante o funcionamento.



Sempre que necessário efetue a limpeza do filtro de combustível da tampa.

- Verifique se não há poeira, sujeira, água ou qualquer outro tipo de impureza no combustível, se houver, descarte-o.
- O combustível deve ser armazenado em recipientes apropriados com tampa.
- Tanques ou recipientes de combustível podem vir a acumular pressão. Sempre abra lentamente a tampa de modo a permitir a saída vagarosa da pressão.
- Nunca abasteça o equipamento em ambientes fechados e sem ventilação.

- Certifique-se de apertar firmemente a tampa do tanque de combustível após o abastecimento.
- Verifique a presença de vazamentos. Caso haja, não funcione o equipamento até que o problema seja resolvido.
- **Ao manusear o combustível, tome cuidado para que o mesmo não derrame, além do risco de incêndio, o combustível pode danificar peças plásticas ou pintadas.**
- É recomendado o uso de gasolina comum de boa qualidade e sem chumbo como combustível.
- Não reabasteça o motor quando este estiver funcionando ou aquecido, pois pode ocorrer algum acidente com fogo.
- Não reabasteça o equipamento perto de qualquer fonte de calor, chamas, faíscas, etc. ou quando estiver fumando.
- No caso de ingestão de combustível, aspiração do vapor ou contato com os olhos, consulte imediatamente um médico. No caso de contato com a pele ou roupa, lave com água e sabão em abundância. Não permaneça por muito tempo em contato direto com o combustível.
- Depois de reabastecer, seque o combustível que derramou com um pano enxuto e desloque o equipamento pelo menos para 3 metros do local colocá-lo em funcionamento.
- Não guarde/armazene o equipamento com combustível em seu tanque. Vazamentos e danos aos componentes internos do carburador poderão ocorrer. Consulte o item “Transporte/Armazenamento” para maiores informações.

Capacidade do tanque de combustível dos modelos Vulcan Trent

VG 3800 – 12 litros

VG 3600-S – 12 litros

VG 8100 – 22 litros

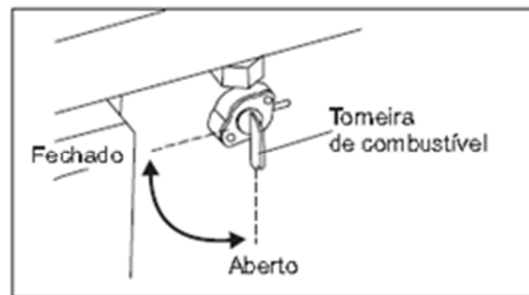
VGE8100 – 22 litros

6. Ligando o motor

Após ter realizado todos os procedimentos anteriores e estar atento aos procedimentos de segurança, agora você já pode começar a utilizar o seu gerador.

Ligando o motor com partida manual

1. Abra a torneira de combustível;



O registro do combustível se encontra entre o tanque de combustível e o carburador. Com a alavanca do registro na posição ON, o combustível irá do tanque para o carburador. Após desligar o motor leve a alavanca para a posição OFF.

2. Feche o afogador, ajustando para a posição "fechado".

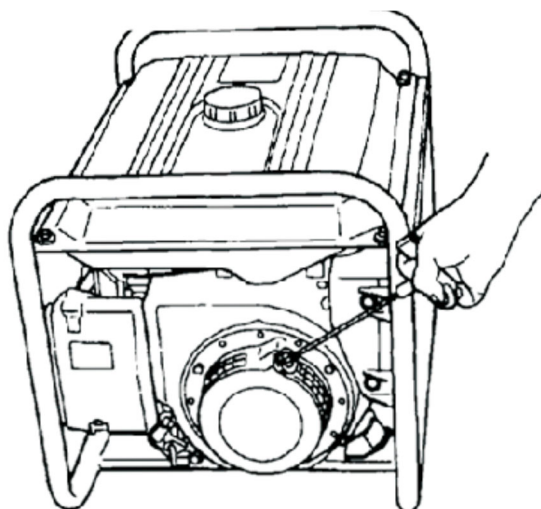




3. Posicione o interruptor do motor para a posição Liga "ON";



4. Encontre o ponto de partida do retrátil (ponto onde se encontra maior resistência) e puxe firmemente.

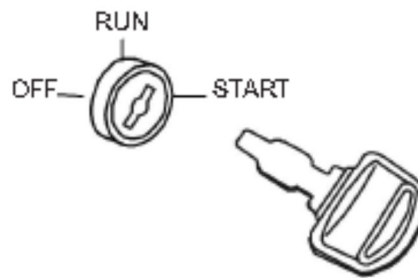


5. Após o motor aquecer, abra o afogador e posicione a alavanca para aberto.



Ligando o motor com partida elétrica

Siga as instruções anteriores até o passo 2, então gire a chave de ignição até a posição “Start” e solte-a assim que o motor ligar.



➔ Após ligar o motor, deixe-o funcionando por alguns minutos antes de conectar os aparelhos.

Para desligar o gerador, retorne a chave de partida para a posição “off” ou abaixe o interruptor para “desliga”.

Usando a energia elétrica

Este gerador foi cuidadosamente testado e ajustado na fábrica. Se o gerador não produzir a energia na voltagem correta, consulte a Assistência Técnica Autorizada.

- A potência nominal corresponde a tensão que o gerador pode gerar durante o funcionamento contínuo.

- A potência máxima indica a tensão total que o gerador pode gerar por um curto período de tempo.
- Muitos aparelhos elétricos como os refrigeradores necessitam de tensão maior do que a indicada nos aparelhos, para ligar e desligar seus motores. Quando o aparelho necessita desta tensão extra, o gerador fornece a energia necessária para o mesmo (durante um curto período de tempo). Verifique a tensão máxima do aparelho antes de conectá-lo ao gerador. Caso ela seja maior que a potência máxima do gerador, não o conecte ao mesmo.

Não conecte o gerador ao sistema de distribuição de energia da concessionária de sua casa (COPEL, CELESC, CESP, COELBA, etc). Para isto, é necessário um painel específico.

Motores elétricos necessitam de maior corrente (potência) para a partida. Consulte os dados técnicos dos motores e avalie a relação da corrente de partida I_p e da corrente nominal I_n (denominada I_p/I_n). Este valor representa o pico de corrente na partida do motor elétrico (Este valor normalmente está entre 5 e 9) . Conecte cargas ao gerador de acordo com o valor encontrado para a potência de partida ($I_p \times$ potência). Não exceda o limite de potência especificado para o gerador.

- Avalie também o fator de potência das cargas conectadas. Baixo fator de potência aumenta a corrente no circuito e pode provocar a abertura do disjuntor. Informe-se junto ao fornecedor dos equipamentos a serem ligados a maneira adequada de ajustar o fator de potência. Quanto mais próximo de 1, melhor será para o gerador.

Dica: motores a indução em CV ou HP para melhor dimensionamento de carga considere no mínimo o triplo da potência estipulada de seu motor para “arrancada” vencer a inércia.

Para você verificar se o seu gerador atende as necessidades do seu aparelho, colocamos aqui uma tabela com a potência de alguns equipamentos mais utilizados, lembrando que a faixa de potência do seu aparelho pode ser diferente da faixa aqui apresentada, por isso antes de conectar o seu aparelho no gerador sempre verifique no manual de instruções do seu equipamento qual é a faixa de potência que ele consome.

7. APARELHOS x CONSUMO

APLICAÇÃO DOMÉSTICA		
APARELHO		FAIXA DE POTÊNCIA (em wats)
	<i>Televisores</i>	150 - 550
	<i>Geladeiras</i>	150 - 1000
	<i>Cafeteiras</i>	150 - 200
	<i>Ferro de passar</i>	450 - 600
	<i>Freezers</i>	1000 - 6000
	<i>Liquidificadores</i>	100 - 500

APLICAÇÃO DOMÉSTICA		
APARELHO		FAIXA DE POTÊNCIA (em wats)
	<i>Máquinas de lavar</i>	800 - 6000
	<i>Aspirador de pó</i>	1500 - 1800
	<i>Secador de cabelo</i>	1000 - 1500
	<i>Torradeira</i>	750 - 2000
	<i>Fornos elétricos e microondas</i>	1200 - 6000
	<i>Panelas elétricas</i>	250 - 350
	<i>Aparelhos de som</i>	100 - 400
	<i>Computadores pessoais</i>	100 - 500
	<i>Notebooks</i>	100 - 250

EQUIPAMENTOS ESPECIAIS		
APARELHO		FAIXA DE POTÊNCIA (em wats)
	<i>Ar condicionado</i>	600 - 1000
	<i>Climatizadores</i>	1000 - 2000
	<i>Pistolas de tinta</i>	2200 - 6000
	<i>Aspiradores de pó profissionais</i>	1500 - 6000
	<i>Lavadoras de alta pressão</i>	1000 - 6000

FERRAMENTAS DE TRABALHO		
APARELHO	FAIXA DE POTÊNCIA (em wats)	
	Serras	1500 - 2000
	Aparadores de cerca viva	600 - 2000
	Exaustores	2100 - 6000
	Furadeiras Hobby	200 - 1000
	Furadeiras Profissionais	800 - 2500
	Cortadores de grama	1500 - 3000
	Poltrizes	1000 - 6000
	Eletrosserras	1500 - 3000

8. PAINEL DE CONTROLE

Observe o seu painel de controle e familiarize-se com os controles:



Após colocar o motor em funcionamento, aguarde alguns minutos para começar a utilizar seu gerador.

Antes de conectar um dispositivo ou um cabo de energia ao gerador:

- Certifique-se de que está tudo funcionando corretamente. Os dispositivos ou os cabos de energia defeituosos podem ocasionar choque elétrico.
- Se um dispositivo apresentar funcionamento anormal, ficar lento ou parar de repente, desligue-o imediatamente. Desconecte o dispositivo, e determine se o problema é com o dispositivo, ou se a capacidade máxima de carga do gerador foi excedida.
- Certifique-se de que a potência elétrica da ferramenta ou equipamento não excede a potência do gerador. Nunca exceda a potência máxima do gerador. Níveis de consumo entre a potência nominal e a máxima não podem ser utilizados por mais de 30 minutos.



A Sobrecarga no gerador desligará o disjuntor. Exceder o limite de tempo para operação em níveis de consumo máximo ou sobrecarregar ligeiramente o gerador podem não desligar o disjuntor, mas reduzirá a vida útil do gerador.

Para operações contínuas não exceder à potência nominal do seu equipamento. Em todos os casos, o consumo de energia de todos os dispositivos conectados deve ser somado. Os fabricantes informam o consumo em etiquetas da ferramenta ou equipamento. Se um circuito sobrecarregar e causar o desligamento do disjuntor, reduza a carga elétrica no gerador, espere alguns minutos e acione novamente o disjuntor.

Certifique-se de que o aparelho a ser ligado ao gerador esteja com o interruptor desligado antes de conectá-lo ao gerador. Não mova/desloque o equipamento enquanto estiver funcionando.

SAIDAS AC

Seu equipamento permite a visualização da tensão de saída A C através de um voltímetro analógico localizado no painel:



Para obter a tensão nas tomadas de saída deverá acionar os disjuntores do painel para habilitá-los.



Quando o disjuntor desligar durante a operação, significa que o gerador está sobrecarregado ou existe algum problema com a utilização. Desligue o gerador imediatamente, verifique qual o problema na utilização ou qual defeito está sobrecarregando o gerador e leve-o em um assistente autorizado mais próximo.



Seu equipamento vem com duas saídas de tensão 110 v, padrão ABNT, podendo ser usadas simultaneamente, obedecendo o limite de carga.

Para usufruir da tensão 110 V deverá selecionar a saída correspondente na chave seletora de voltagem/tensão localizada no painel do gerador.

Este equipamento não opera junto a estabilizadores e nobreaks devido à ausência de filtragem de saída. Não é indicado para equipamentos com alimentação em circuitos digitais.

Selecione para a indicação 110v (esquerda) estará habilitando as tomadas de força 110v.



O voltímetro acusará a tensão de saída:

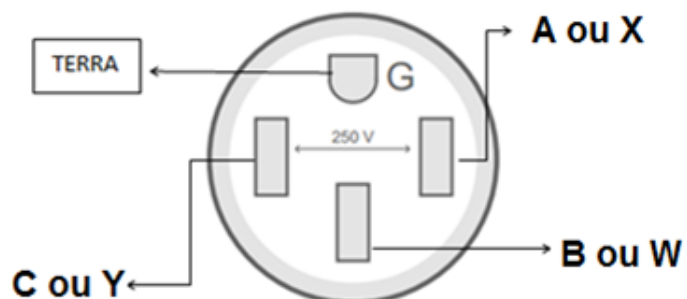


Nota: nesta posição da chave seletora, a tomada de força 4 pinos não estará habilitada.

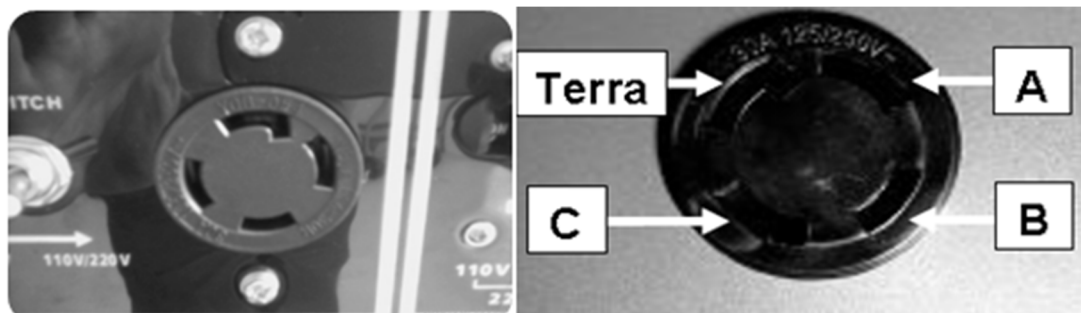
A tomada de força padrão Nema com 4 pinos é indicada para retirada de tensão 220v, porém é possível também usá-la para 110v, observando seu esquema de ligação interna:

9. ESQUEMA ELÉTRICO

W - Y	110 V
W - X	110 V
X - Y	220 V
TERRA - W	0
TERRA - Y	0
TERRA - X	0



Algumas tomadas podem possuir identificação com letras diferentes



Para habilitar a saída 220v a chave seletora deverá estar na indicação 110/220v (direita) como na figura:



A chave seletora é de 3 posições: esquerda 110v habilita as 2 saídas com 3 pinos padrão ABNT para 20A.

A direita habilita a tomada 4 pinos padrão NEMA de 30A, podendo utilizar 220v ou 110v. Nesta posição poderá usar também as saídas 110v (simultâneo) observando o limite de carga atribuído ao equipamento.

A posição intermediária (no meio) deverá ser usada para desligar a geração de energia, mantendo o motor ligado. Nunca usar os disjuntores para essa função.

10. CARREGANDO A BATERIA

SAÍDA 12V

Nossos geradores Vulcan Trent são equipados com a saída DC (CC), fornecendo 12 V - 8,3 A com a finalidade de uso para carregar baterias automotivas e outros usos com corrente contínua na tensão fornecida.

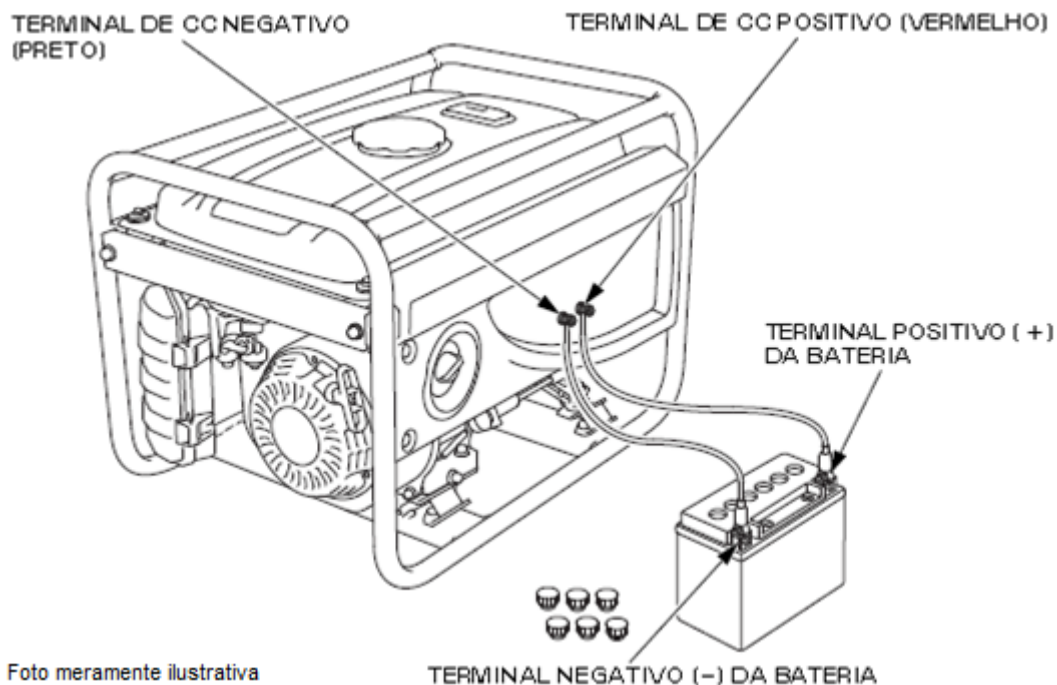


Os modelos Vulcan Trent VG 3800, VG3800-S, VG 8100 e VGE8100 tem tensão de saída 12 v contínua com 8.3 A.

Podendo carregar apenas baterias de até 60 A.

Esta saída não comporta uso pra som automotivo.

Carregando a Bateria



- Para prevenir a possibilidade de criar faíscas perto da bateria, conecte o cabo de carga primeiro ao gerador, e só então à bateria.
- Antes de conectar o cabo a uma bateria que estiver instalada em um veículo, desconecte o cabo da bateria do veículo.
- Conectar o cabo da bateria do veículo apenas após os cabos de carga terem sido removidos. Esse procedimento prevenirá a possibilidade de curtos-circuitos e faíscas, caso você faça contato acidental entre um terminal da bateria e a carroceria ou chassi do carro.

CUIDADO:

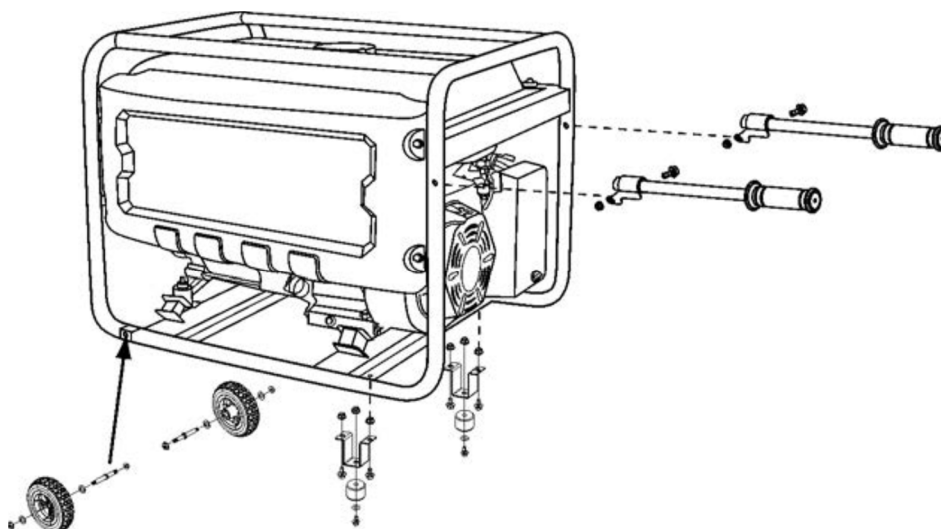
- Jamais de partida no motor de um automóvel com o gerador ainda conectado à bateria. O gerador pode ser danificado.
- Conecte o terminal positivo da bateria ao cabo de carga positivo. Não inverta os cabos de carga: fazer isso pode danificar seriamente o gerador e/ou a bateria.

A saída 12v é equipada com disjuntor de proteção tipo reset, ele desliga o circuito carregador de baterias automaticamente em situações como sobrecarga, quando houver conexões feitas incorretamente entre a bateria e o gerador, ou se houver algum problema com a bateria. O indicador dentro da tecla do disjuntor CC saltará para fora mostrando que o disjuntor desligou, para ligar novamente espere alguns minutos e empurre a tecla para dentro.



Disjuntor CC/DC 12V
para 10 A

11. MONTAGEM DO EQUIPAMENTO



- Para o modelo com rodas e alça de transporte:

Insira as rodas aos eixos e prenda com as arruelas e porcas antes de colocar no suporte do quadro do motor.

As alças de transporte são afixadas no quadro do gerador através de parafusos e arruelas com porca mostradas na figura.

Os pés de apoio (variam de modelo) são fixados abaixo do gerador primeiro seu suporte em seguida as borrachas de amortecimento.

12. FICHA TÉCNICA

GERADORES VG3600S / VG 3800 / VGE8100 / VG8100				
	VG3600S	VG3800	VGE8100	VG8100
Cód. Vulcan Trent	81026	56518	56532	80067
Aplicação	Uso profissional	Uso profissional	Uso profissional	Uso profissional
Tipo de gerador	Auto excitante, com regulagem de tensão por AVR, monofásico, com sensor a óleo.			
Material do alternador	Alumínio	100% cobre	100% cobre	100% cobre
Motor	Gasolina 4T	Gasolina 4T	Gasolina 4T	Gasolina 4T
Potência	7HP – 208 cc	7HP – 208 cc	15HP – 420 cc	15HP – 420 cc
Potência Máxima	2.9 kW 2.9 kVA	3.0 kW. 3.0 kVA	6.5 kW 6.5 kVA	6.5 kW 6.5 kVA
Potência Nominal	2.6 kW 2.6 kVA	2.8 kW 2.8 kVA	6.0 kW 6.0 kVA	6.0 kW 6.0 kVA
Potência de saída	26,36A em 110 volts e 13,18A em 220 volts.	27,27A em 110 volts e 13,63A em 220 volts.	59,09A em 110 volts e 29,55A em 220 volts.	59,09A em 110 volts e 29,55A em 220 volts.
Tensão	Bivolt	Bivolt	Bivolt	Bivolt
Frequência	60 Hz	60 Hz	60 Hz	60 Hz
Arranque	Partida manual retrátil	Partida manual retrátil	Partida elétrica e manual retrátil	Partida manual retrátil
Consumo	Aprox. 1,3 litros por hora	Aprox. 1,3 litros por hora	Aprox. 3,1 litros por hora	Aprox. 3,1 litros por hora
Autonomia	Aprox. 9 horas	Aprox. 9 horas	Aprox. 7 horas	Aprox. 7 horas
Tanque	Gasolina: 12 litros	Gasolina: 12 litros	Gasolina: 22 litros	Gasolina: 22 litros
Óleo do cárter	-	-	1,1 litros	1,1 litros
Nível de ruído	110 dB	110 dB	116 dB	116 dB
Número de tomadas	02 tomadas 20A com 03 pinos e 01 tomada 30A com 04 pinos.	02 tomadas 20A com 03 pinos, e 01 tomada 30A com 04 pinos.	02 tomadas 20A com 03 pinos e 01 tomada 30A com 04 pinos.	02 tomadas 20A com 03 pinos e 01 tomada 30A com 04 pinos.
Carregador de bateria	Carregador de bateria de 12V/ 8,3A.	Carregador de bateria de 12V/ 8,3A.	Carregador de bateria de 12V/ 8,3A.	Carregador de bateria de 12V/ 8,3A.
Voltímetro	Voltímetro com indicador de pressão.	Voltímetro com indicador de pressão.	Voltímetro com indicador de pressão.	Voltímetro com indicador de pressão.
Registro no CREA	62314	62314	62314	62314
Peso do produto	42,000 kg	42,000 kg	85,300 kg	73,300 kg
Peso com embalagem	44,200 kg	44,200 kg	89,300 kg	73,500 kg
Dimensões do produto	45 x 45 x 60 cm	45 x 45 x 60 cm	60 x 72 x 51 cm	55 x 67 x 51 cm
Dimensões da embalagem	48 x 46 x 62 cm	48 x 46 x 62 cm	55 x 81 x 82 cm	55 x 70 x 52 cm
Acessórios	Contém 01 gerador, 01 chave de vela, 01 plug com 04 pinos 30A, 02 plugs com 03 pinos 20A e manual do produto.	Contém 01 gerador, 01 chave de vela, 01 plug com 04 pinos 30A, 02 plugs com 03 pinos 20A e manual do produto.	Contém 02 chaves de ignição, 01 plug 30A com 04 pinos, 02 plugs 20A com 03 pinos, 01 chave de alavanca, 02 alças de transporte, 01 base metálica dos pés, 02 pés de borracha, 02	Contém 01 gerador, 01 chave de vela, 01 plug com 04 pinos 30A, 02 plugs com 03 pinos 20A, 01 chave de vela com alavanca e manual do produto.

13. TERMO DE GARANTIA

A Spinner Indústria e Comércio Ltda., garante este produto contra defeitos de fabricação por um período de 3 (três) meses garantia de fábrica e mais 03 meses garantia exigido por lei de acordo com artigo 26 do Código de defesa do Consumidor, a partir da data de emissão da nota fiscal de venda ao consumidor final, comprometendo-se a reparar ou substituir dentro do período da garantia as peças que sejam reconhecidas pelo nosso departamento técnico como defeituosas.

Esta garantia não cobre danos causados por:

- Transporte inadequado, quedas e acidentes de qualquer natureza, uso indevido, e descumprimento das instruções contidas neste manual; e nas seguintes hipóteses:
- Manutenção executada por pessoas não autorizadas;
- Uso de peças não originais;
- Produto violado;
- Desgaste natural das peças;
- Produto sem nota fiscal de venda.

Produto importado e distribuído por:

Spinner Indústria e Comercio Ltda.

CNPJ: 05.062.477/0001-15

Rua: Dário Borges de Lis, 1080 – CDI.

Guarapuava – Paraná – Brasil.

CEP 85063-480

Telefone: 55 42 3621-9100 / 0800 727 0069.

Web site: www.vulcanequipamentos.com.br.

E-mail: spinpecas@spinpecas.com.br.

Origem do produto: R.P.C

14. ENTREGA ORIENTADA

NOME DO CLIENTE:	
ENDEREÇO:	
MUNICÍPIO:	UF:
CEP:	CPF/CNPJ:
TELEFONE:	CELULAR:
E-MAIL:	
DADOS DO PRODUTO:	
MODELO:	
NOTA FISCAL:	Nº. SÉRIE:
DATA DA VENDA:	

Declaro que recebi o produto acima descrito com as seguintes orientações:

- Montagem do produto;
- Demonstração e identificação dos comandos de acionamento;
- Como dar a partida no equipamento;
- Como utilizar o equipamento de maneira segura e rentável;
- Combustível adequado para melhor funcionamento;
- Dever de uso dos respectivos equipamentos de proteção individual;
- Período de garantia e necessidade de apresentação da 1ª via da nota fiscal de venda ao consumidor para solicitação desta.

Assinatura do Consumidor

Assinatura do vendedor

Obs.: Esta via deste documento deve ser arquivada pelo revendedor juntamente com a cópia da nota fiscal de venda ao consumidor.

Vulcan

TRENT

Importado e Distribuído por:
Spinner Indústria E Comércio Ltda
Tel: 55 42 3621-9100 SAC 0800 7270069
Web site: www.vulcanequipamentos.com.br

Rev 05