

MOTOG.BFDE 6500 TRIF.220

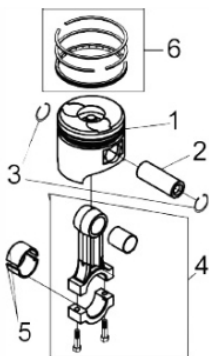
71032



Disjuntor (A)	16
Potência Máxima (kW/kVA)	5,5 kW / 6,9 kVA
Potência Nominal Regime Contínuo (kW)	5,0 kW / 6,25 kVA
Tensão Saída Monofásica (V) Tomada	-
Tensão Saída Monofásica (V) Tomada Maior	115
Tensão Saída Trifásica (V)	220
Controle Tensão	AVR/Escova
Fases	Trifásico/Monofásico
Capacidade do Tanque (L)	12,5
Autonomia 50% Carga (Horas)	5,3
Peso (kg)	102
Dimensões CxLxA (mm)	770x580x670
Ruído a 7m Distância (dB (A))	79
Motor (cv)	10,0
Partida	elétrica e manual *Com entrada ATS

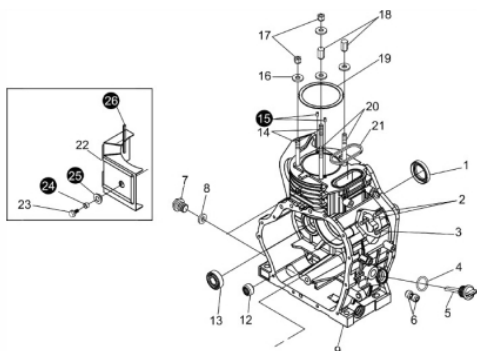


Anéis-Pistão-Biela



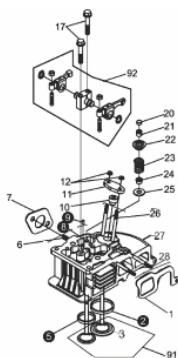
Ref.	Cód	Descrição	Qtd Prod
1	110	PISTAO STD/D 10.0	1
2	113	PINO DO PISTAO	1
3	107	ANEL TRAVA PINO PIST 23/D	2
4	116	CONJUNTO BIELA	1
5	119	BRONZINA BIELA JG/D	1
6	100	JOGO DE ANEIS/D 10.0	1
7	5877	PARAF DA BIELA/D	2

Bloco Cilindro



Ref.	Cód	Descrição	Qtd Prod
1	27	RETENTOR 35x50x8/D	1
2	252	PRIS BOMBA INJETORA/D	2
3	253	PRIS.BOMBA M6X1X18mm	1
4	30	ANEL O-RING 19X2.65/D	2
5	33	BUJAO NIVEL OLEO/D	2
6	254	ROL EIXO RAR/D	2
7	28	BUJAO DRENO OLEO/D	2
8	29	JUNTA BUJAO DRENO/D	2
9	25	CARCACA-CILINDRO/D	1
10	255	CHAPA TRAVA ROL/D	1
11	258	PARAF M8X1.25X14- ZN AM	1
12	36	ROL AGULHAS/D	1
13	124	ROL ESF 6203P6/D	2
14	261	PRIS.CILINDRO CURTO	2
16	268	ARRUELA CABECOTE D10.0	4
17	16	PORCA CABEC CURTA/D	2
18	14	PORCA CABEC LONGA/D	2
19	19	JUNTA CABECOTE/D	1
20	264	PRIS.CILINDRO LONGO	2
21	22	ANEL O-RING RETANG D10.0	1
22	271	CHAPA DEFLETORA D10.0	1
23	273	PARAF M6X1X16MM- ZN AM	1

Cabeçote

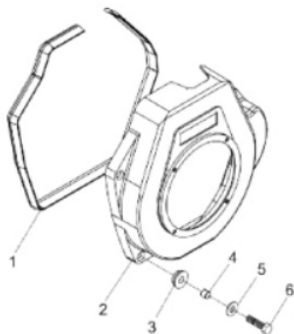


Ref.	Cód	Descrição	Qtd Prod
1	238	JUNTA COLETOR ADMISSAO/D	1
6	284	PRIS ESCAPE/D	2
7	239	JUNTA ESCAPE/D	1
10	295	CALCO AJUSTE BICO INJETOR	1
11	296	CHAPA TRAVA BICO INJET/D	1
12	357	PORCA M6X1- SX ZN AM	2
17	62	PARAF M8X1.25X50MM- ZN AM	2
20	65	PASTILHA AJUSTE VALVULA/D	2
21	68	TRAVA PRATO VALVULA/D	4
22	71	PRATO MOLA VALVULA/D	2
23	74	MOLA DA VALVULA/D	2
24	77	RETENTOR GUIA VALVULA/D	2
25	80	ASSENTO MOLA VALVULA/D	2
26	91	PRIS BICO INJETOR/D	2
27	83	CABECOTE D10.0	1
28	308	PRIS FILTRO DE AR/D	2
30	1560	ARRUELA CALCO BICO INJ/D	1



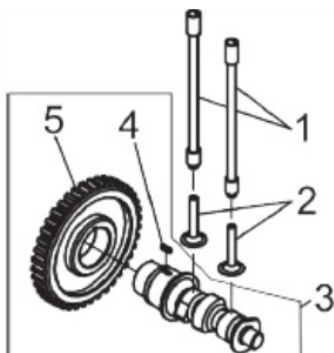
Ref.	Cód	Descrição	Qtd Prod
91	86	CONJ VALVULA ADMI-ESCAP/D	1
92	97	CONJ BALANCIM D10.0	1

Carenagem



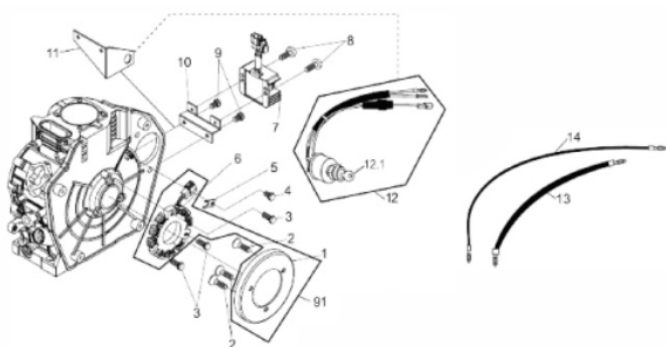
Ref.	Cód	Descrição	Qtd Prod
1	189	PERFIL VED. CARENAGEM	1
2	226	CARENAGEM D10.0	1
3	227	COXIM CARENAGEM/D	4
4	415	PINO CENTRALIZ CARE/D	4
5	416	ARRUELA LISA M6 - ZN AM/D	4
6	281	PARAF M6X1X28MM- ZN AM	4

Comando de Válvula



Ref.	Cód	Descrição	Qtd Prod
1	146	VARETA VALVULA/D	2
2	148	TUCHO VALVULA/D	2
3	5747	EIXO COMANDO VALVULA/D	1
4	321	CHAVETA 5X14/D	1
5	154	ENGR EIXO COMANDO VALV/D	1

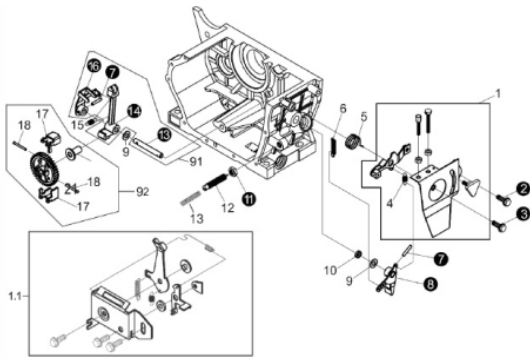
Componentes Partida Elétrica Motor



Ref.	Cód	Descrição	Qtd Prod
2	407	PARAF VOLANTE M6X10-ZN AM	3
3	408	PARAF M6X1X20MM- ZN AM	3
4	409	PARAF M6X1X12MM- ZN AM	1
5	410	CHAPA TRAVA FIO P.E./D	1
7.1	232	REGULADOR TENSAO -4	1
7.2	6950	REGULADOR TENSAO -3	1
8	412	PARAF M6X1X12MM- ZN AM	2
9	413	PARAF M6X1X14MM- ZN AM	2
10	414	CHAPA FIXACAO	1
11	943	SUP. CHAVE IGNICAO/D	1
12	2055	CHAVE DE PARTIDA/D	1
12.a	1189	CHAVE DE PARTIDA/D	1
13	939	CABO NEGATIVO 740MM/D	1
14	940	CABO POSITIVO 370MM/D	1
91	104	ALTERNADOR COMPLETO	1

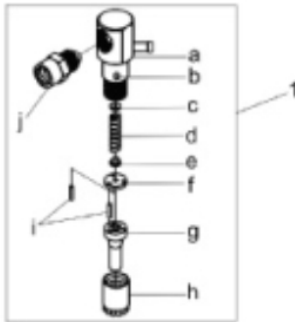


Conjunto Aceleração RAR



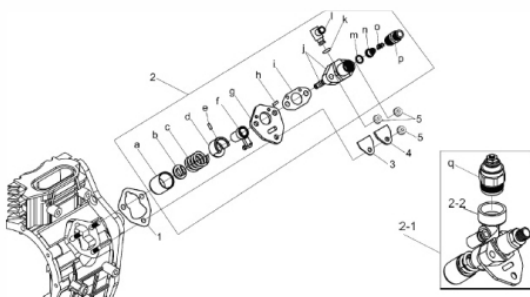
Ref.	Cód	Descrição	Qtd Prod
1	401	CONJ ACELERACAO/D	1
4	382	MOLA CURTA RAR/D	1
5	383	MOLA RETORNO	1
6	385	MOLA LONGA RAR/D	1
9	388	ARRUELA EIXO RAR/D	2
10	389	RETENTOR 8X14X3MM	1
12	391	PARAF LIMITADOR ROTACAO/D	1
13	2842	MOLA PARAF.REG.ROT./D	1
15	395	MOLA ACIONAMENTO RAR/D	1
17	1747	CONTRAPESO DO RAR/D	2
18	1748	PINO CONTRAPESO RAR/D	2
19	400	DESLIZADOR RAR/D	1
20	1746	ENGR RAR/D	1
91	394	CONJ ACIONAMENTO RAR/D	1
92	1744	CONJ ENGREN RAR/D	1

Conjunto Bico Injetor



Ref.	Cód	Descrição	Qtd Prod
1	160	BICO INJETOR/D	1
G	799	KIT INJETOR	1

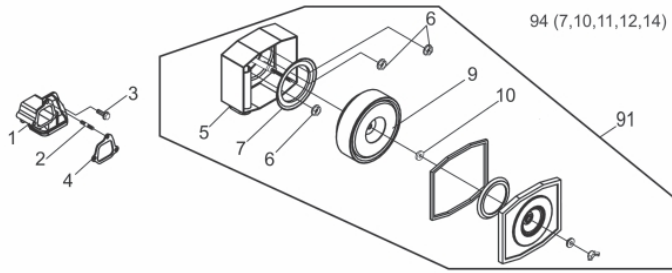
Conjunto Bomba Injetora



Ref.	Cód	Descrição	Qtd Prod
1.1	2141	JUNTA BOMBA INJ. 0.10MM/D	2
1.2	2835	JUNTA BOMBA INJ. 0.20MM/D	2
1.3	2836	JUNTA BOMBA INJ. 0.30MM/D	2
1.4	31	JUNTA BOMBA INJ. 0.50MM/D	2
2	179	BOMBA INJETORA D10.0	1
2-2	2587	SUP. SOLENOIDE/D	1
a	143	TUCHO BOMBA INJETORA/D	1
3	34	JUNTA CHAPA SELO/D	1
4	35	CHAPA SELO/D	1
5	357	PORCA M6X1- SX ZN AM	3
d	1451	GUIA ALAVANCA BOMBA INJ/D	1
e	1452	PINO TRAVA BOMBA INJET./D	1
k	5753	ANEL O-RING 10MM	1
q	7404	SOLENOIDE/D	1

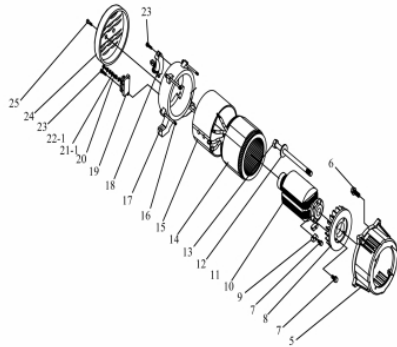


Filtro de ar



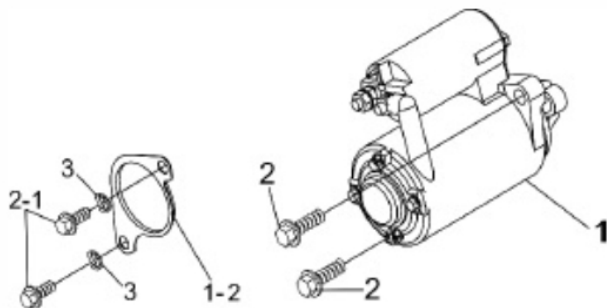
Ref.	Cód	Descrição	Qtd Prod
1	243	COLETOR ADMISSAO/D	1
2	332	PRIS SUPORTE FILTRO AR/D	1
3	281	PARAF M6X1X28MM- ZN AM	3
4	245	JUNTA FILTRO AR/D	1
9	343	ELEM FILTRO AR 10.0/D	1
10	4014	COXIM ELEMENTO FILTRO AR	1
91	87	CONJ FILTRO DE AR/D	1
94	3025	JOGO JUNTAS FILTRO AR/D	1

Gerador



Ref.	Cód	Descrição	Qtd Prod
5	1994	FLANGE FRONTAL	1
6	1158	PARAF M8X1.25X28MM- ZN AM	4
7	1159	PARAF M5X0.8X15MM- ZN BR	6
8	1995	VENTOINHA ROTOR	1
9	1161	DIODO D4000/6500	2
10	2664	ROTOR GER 6500 TRI220/127	1
11	1163	ROL ESF 6204/D	1
12	1164	ARRUELA LISA M10- ZN BR	1
13	1165	PARAF.M10X1.25X265MM	1
14	2665	ESTATOR D6500 TRIF220/127	1
15	1999	CAPA DO STATOR/D	1
16	2000	PARAF M6X1X175MM-ZN AM	4
17	2001	TAMPA GERADOR/D	1
18	2002	AVR BFD TRIF.6500/8000	1
19	2003	BASE DE FIXACAO FIOS/D	1
20	1105	ARRUELA DE PRESSAO M5	4
21-1	1106	PORCA M5- SEX ZN AM	6
22-1	1108	ARRUELA LISA M5- ZN AM	6
23	1110	PARAF M5X0.8X18MM- ZN BR	4
24	2004	TAMPA PROTECAO	1
25	1112	PARAF M5X0.8X10MM- ZN BR	2

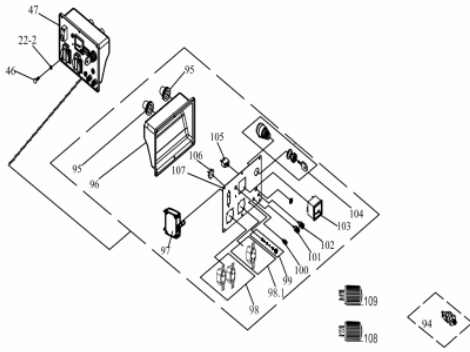
Motor de Partida



Ref.	Cód	Descrição	Qtd Prod
1	230	MOTOR DE PARTIDA/D - PLUS	1
1-2	402	CHAPA PARTIDA ELETRICA/D	1
2	403	PARAF M10X1.5X30MM- ZN AM	2
2.1	404	PARAF M10X1.5X20MM- ZN AM	2
3	405	ARRUELA DE PRESSAO M10	2

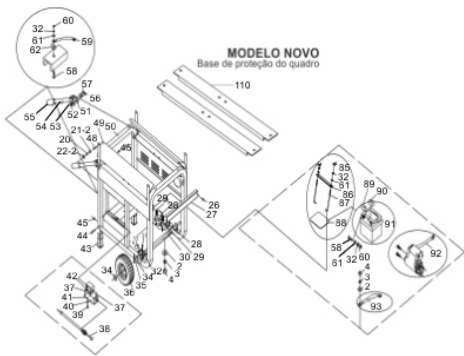


Painel



Ref.	Cód	Descrição	Qtd Prod
22-2	1109	ARRUELA LISA M5- ZN AM	8
46	1122	PARAF M5X0.8X16MM- ZN AM	4
47	2008	PAINEL COMPLETO	1
94	1185	SENSOR OLEO/D	1
95	1146	GUIA CABOS PAINEL GERAD/D	2
96	1147	SUP. DO PAINEL/D	1
97	2020	DISJUNTOR 6500 TRIF.220/D	1
98	2016	TOMADA 3 PINOS TRIFASIC/D	2
98.1	1335	TOMADA 4 PINOS/D	1
99	1149	CONECTOR DE	1
100	1190	LAMPADA DO OLEO/D	1
101	1150	TERMINAL POSIT CAR. BAT/D	1
102	1151	TERMINAL NEGAT CAR. BAT/D	1
103	1152	VOLTIMETRO/D	1
104	2055	CHAVE DE PARTIDA/D	1
105	1154	RELE TERMICO/D	1
106	1155	PONTE RETIFICADORA/D	1
107	1156	PAINEL DE CONTROLE/D	1
108	4252	PLUG 3 PINOS/D	2
109	936	PLUG 4 PINOS /G/D	1
	2623	PLUG 5 PINOS TRIFASICO	1
	3913	TOMADA 5 PINOS TRIFASIC/D	1
	6660	PLUG ADAPTADOR ATS	1
	2018	HORIMETRO ANALOGICO	1

Quadro

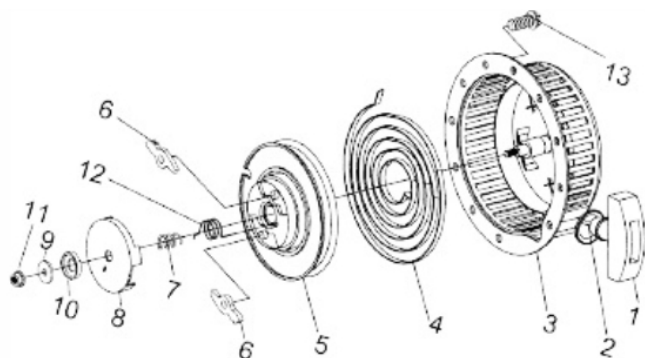


Ref.	Cód	Descrição	Qtd Prod
2	1089	ARRUELA LISA M10 - ZN AM	4
3	405	ARRUELA DE PRESSAO M10	4
4	1090	PORCA M10X1.5 SEX AM	4
20	1105	ARRUELA DE PRESSAO M5	2
21-1	1106	PORCA M5- SEX ZN AM	2
22-2	1107	PORCA M5 SEX AM	2
26	190	PARAF M6X1X8MM- ZN AM	2
27	1482	TRAVESSA DO QUADRO/D	1
28	1172	COXIM QUADRO GERADOR/D	4
29	1113	PARAF.M10X1.5X45MM- ZN AM	6
30	1483	EIXO DE FIXACAO RODAS/D	1
31	409	PARAF M6X1X12MM- ZN AM	4
32	1134	ARRUELA DE PRESSAO M6	4
33	1484	SUP. FIX. EIXO/D	2
34	1216	ARRUELA LISA M16/D	4
35	1218	CONTRA PINO 3x30mm/D	2
36	1217	RODA DO GERADOR/D	2
37	1115	PARAF M4X0.7X8MM- ZN AM	2
38	1173	CABO DE STOP/D	1
39	1119	PARAF M3X0.5X8MM- ZN AM	2
40	1118	ARRUELA LISA M3/D	2
41	1485	BASE FIXACAO SOLENOIDE/D	1
42	1116	SOLENOIDE GERADOR/D	1
43	1248	SUP. APOIO QUADRO/D	2
44	61	PARAF M6X1X45MM- ZN AM	2
45/60	357	PORCA M6X1- SX ZN AM	19
48	1487	PARAF M6X1X45MM- ZN BR	4



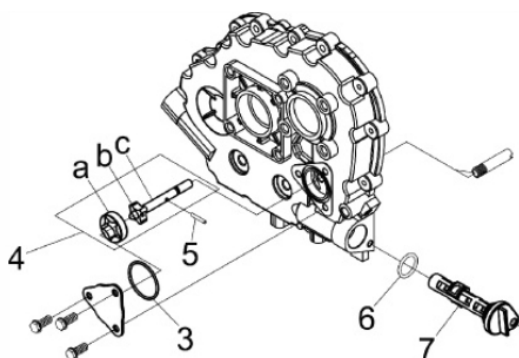
Ref.	Cód	Descrição	Qtd Prod
49	1488	BASE PROTECAO LATERAL/D	2
50	1215	QUADRO GERADOR 6500/D	1
51	1489	SUP. CABO TRANSPORTE/D	2
52	1490	PORCA CASTELO M10X1.5	2
53	1016	PORCA M6X1- SX CALOTA	2
54	1491	CABO DE TRANSPORTE/D	2
55	1492	MANOPLA CABO	2
56	1493	PARAF M10X1.5X60MM- ZN AM	2
57	1494	PARAF M6X1X50MM- ZN AM	2
58	1186	PARAF M6X1X16MM- ZN AM	3
59	1187	CABO ATERRAMENTO	1
61	362	ARRUELA M6 - ZN AM/D	15
62	1188	PLACA DE ATERRAMENTO/D	1
85	1176	PORCA BORBOLETA M6X1	2
86	1178	CHAPA FIXACAO BATERIA/D	1
87	1179	PRIS FIXACAO BATERIA/D	2
88	1180	ALIJAM. BATERIA/D	1
89	1192	CAPA DO CABO POSITIVO/D	1
90	1193	CAPA DO CABO NEGATIVO/D	1
91	1182	BATERIA 12V/18AH	1
92	1183	CABO POSITIVO BATERIA/D	1
93	1184	CABO NEGATIVO BATERIA/D	1
110	2009	BASE DE PROTECAO	1

Retrátil



Ref.	Cód	Descrição	Qtd Prod
1	202	PUNHO ARRANQUE/D	1
2	875	CORDA RETRATIL	1
3	198	CARCACA RETRATIL/D	1
4	204	MOLA RETRATIL/D	1
5	207	CARRETEL RETRATIL/D	1
6	209	CACHORRETE/D	2
7	211	MOLA CACHORRETE/D	2
8	215	GUIA CACHORRETE/D	1
9	217	ARRUELA LISA PART RETR/D	1
10	219	ARRUELA PARTIDA RETRATIL	1
11	2011	PORCA M12X1.25 SEX FL	1
12	213	MOLA TORQUE/D	1
13	190	PARAF M6X1X8MM- ZN AM	4
	274	RETRATIL COMPLETO/D	1

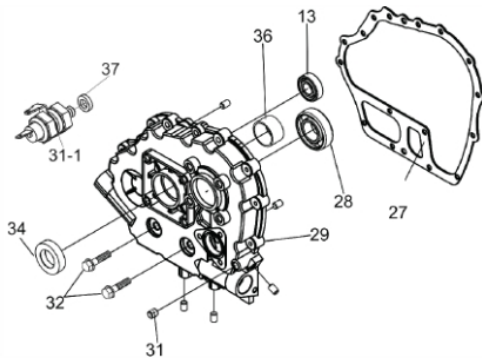
Sistema de Lubrificação



Ref.	Cód	Descrição	Qtd Prod
4	812	BOMBA OLEO LUBRIF/D	1
6	30	ANEL O-RING 19X2.65/D	1
7	188	FILTRO OLEO LUBRIFICANT/D	1

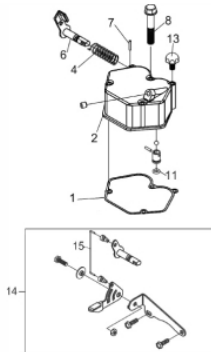


Tampa do Bloco



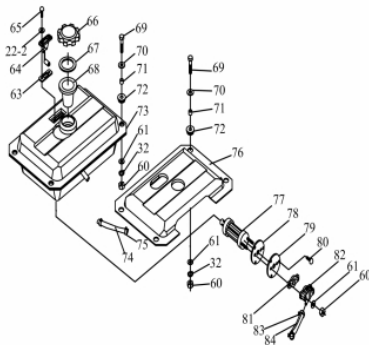
Ref.	Cód	Descrição	Qtd Prod
13	124	ROL ESF 6203P6/D	1
27	42	JUNTA TAMPA CARCACA/D	1
28	39	ROL ESF 6207/ G/D	1
29	45	TAMPA CARCACA/D	1
31	279	BUJAO G 1/8 TAMPA/D	1
31-1	1185	SENSOR OLEO/D	1
34	48	RETENTOR 35x50x10/D	1
32	280	PARAF M8X1.25X38MM- ZN AM	16
35	1478	TAMPAO TAMPA CARCACA/D	1
36	51	BRONZINA MANCAL/D	1
37	1479	ARRUELA DE BORRACHA/D	1
	831	JOGO DE JUNTAS BFD 10.0	1

Tampa do Cabeçote



Ref.	Cód	Descrição	Qtd Prod
1	58	JUNTA TAMPA CABECOTE/D	1
2	55	TAMPA CABECOTE/D	1
4	56	MOLA DO DESCOMPRESSOR/D	1
6	52	ALAVANCA	1
7	309	PINO ELAS 3X16 CAB/D	1
8	95	PRIS TAMPA DE VALVULA/D	3
11	53	ANEL O-RING 10X1,9/D	1
13	93	BUJAO TAMPA CABECOTE/D	1

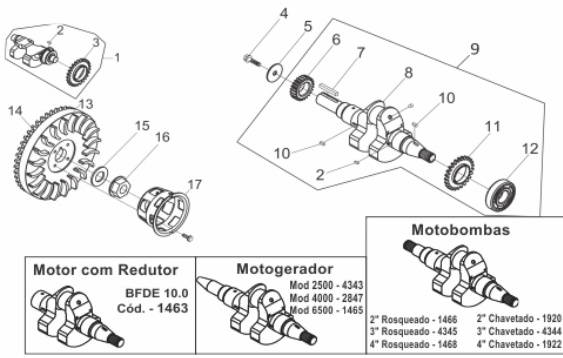
Tanque Combustível



Ref.	Cód	Descrição	Qtd Prod
22-2	1109	ARRUELA LISA M5- ZN AM	2
60	357	PORCA M6X1- SX ZN AM	6
63	1125	ANEL VEDACAO VISOR	1
64	1126	VISOR DE COMBUS	1
65	1127	PARAF M5X0.8X10MM- ZN AM	2
66	546	TAMPA TANQUE GERAD/MB4"	1
67	1129	ANEL VEDACAO TAMPA	1
68	183	PENEIRA TANQUE/D	1
69	417	PARAF M6X1.0X22MM- ZN AM	4
70	416	ARRUELA LISA M6 - ZN AM/D	4
71	1131	BUCHA COXIM TANQUE/D	4
72	1132	COXIM TANQUE GERADOR/D	4
73	1133	TANQUE COMBUSTIVEL	1
74	1135	MANGUEIRA RETORNO	1
75	1136	ANEL ELASTICO 9MM/D	2
76	1175	PAINEL DE ACABAMENTO/D	1
77	175	ELEM FILTRANTE COMBUST/D	1
78	1139	ANEL VEDACAO FILTRO COM/D	1
79	1140	BASE DE FIXACAO FILTRO/D	1
80	1141	PARAF M5X0.8X8MM- ZN AM	3
81	170	ANEL VEDACAO TORNEIRA/D	1
82	1143	TORNEIRA COMBUSTIVEL/D	1
83	1144	ANEL ELASTICO 13MM/D	2
84	1145	MANGUEIRA COMBUSTIVEL/D	1



Volante - Virabrequim



Ref.	Cód	Descrição	Qtd Prod
1	1472	EIXO BALANCIADOR	1
2	313	CHAVETA EIXO BALANC/D	2
3	130	ENGR EIXO BALANCEADOR/D	1
4	315	PARAF M10X1.25X30MM-ZN BR	1
5	317	ARRUELA LISA EIXO VIRAB/D	1
6	133	ENGR MOTRIZ COMANDO	1
7	319	CHAVETA 6X50/D	1
8	1465	EIXO VIRABREQ GERAD/D	1
10	321	CHAVETA 5X14/D	2
11	139	ENGR MOTRIZ EIXO BALANC/D	1
12	324	ROL ESF 6308 P5/D	1
13	142	VOLANTE/D	1
14	235	COROA DE PARTIDA/D	1
15	326	ARRUELA VOLANTE/D	1
16	328	PORCA DO VOLANTE/D SEX FL	1
17	223	CUBO PARTIDA/D	1