

# BUFFALO®

MOTORES & ACOPLADOS

MANUAL DE INSTRUÇÕES



## ≡ MOTOGERADOR ≡

BFG MOD. 1200 S

- BFG MOD. 2500 S | BFGE MOD. 2500 S ■
- BFG MOD. 3500

PEÇAS E GARANTIA  
EM TÓDO O TERRITÓRIO NACIONAL

Obrigado por adquirir um produto BUFFALO®.

## **Introdução**

Seu motogerador pode fornecer energia para o funcionamento de vários tipos de máquinas e equipamentos. Para garantir o melhor desempenho e segurança na operação do seu equipamento leia este manual até seu final e siga as todas as recomendações nele presentes.

- Leia atentamente este manual de instruções antes de utilizar seu motogerador, se ainda restarem dúvidas sobre a operação, componentes importantes ou sobre segurança na utilização, consulte uma assistência técnica ou o nosso departamento técnico através de nossos canais de comunicação (vide contracapa).

- Mantenha este manual de instruções em local de fácil acesso a todos os operadores para eventuais consultas durante toda a vida útil do equipamento.

## **Procedimentos Obrigatórios de Segurança**

- As instruções deste capítulo garantem a segurança do operador e de terceiros contra acidentes e aumentam a proteção contra danos e avarias ao equipamento, antes de operar ou permitir que terceiros operem o motogerador, certifique-se de que foram compreendidos todos os procedimentos de segurança e demais capítulos deste manual.

- Diariamente ou prévio a toda utilização do equipamento, faça uma inspeção visual e só utilize se não encontrar nenhum defeito aparente. Caso contrário, leve até uma Assistência Técnica Autorizada BUFFALO e utilize apenas peças de reposição originais.

- Este produto só deve ser operado por adultos capacitados fisicamente e tecnicamente. Crianças e animais domésticos não devem se aproximar do equipamento durante o funcionamento, pois este possui conexões elétricas e componentes superaquecidos que podem causar acidentes e queimaduras se manuseados de forma inapropriada.

- Jamais deixe o equipamento ligado sem supervisão constante de um adulto capacitado. Nunca opere ou se aproxime do equipamento se estiver sob influência de drogas, bebidas alcoólicas ou quaisquer substâncias químicas que comprometam sua capacidade motora e/ou faculdades mentais.

- Todo operador ou demais pessoas que estejam observando o equipamento devem estar devidamente equipadas com equipamentos de proteção individual (E.P.Is) como calça, camisa de manga comprida, luvas de borracha, óculos de proteção, sapatos de segurança e protetor auricular.

- Ao finalizar o uso, recomenda-se uma inspeção visual do equipamento para identificar a possível presença de componentes danificados que devem ser substituídos imediatamente através de uma assistência técnica autorizada BUFFALO.

- Antes de armazenar o equipamento remova todo o combustível do tanque, os vapores eliminados pelo purgador podem se acumular e se tornarem explosivos em determinadas condições.

- Mantenha sempre um extintor do tipo ABC (pó-químico, PKS) próximo ao equipamento durante e após seu funcionamento.

- Mantenha o local de instalação limpo e livre de objetos que obstruam a passagem de pessoas no caso de uma evacuação de emergência.

### **Segurança para Utilização do Motor a Combustão**

- Não armazene nenhum tipo de produto inflamável próximo ou no mesmo ambiente que seu equipamento.

- Não movimente ou incline o equipamento durante o funcionamento para evitar derramamento de combustível e problemas de falta de lubrificação no motor.

- O tanque de combustível possui sistema de ventilação para eliminar vapores que se formam naturalmente, jamais armazene ou opere em locais fechados pois os vapores eliminados oferecem risco de intoxicação por inalação além do risco de explosão.

- Jamais opere seu equipamento em locais fechados (independente das dimensões), o acúmulo de vapores de combustível e de outros hidrocarbonetos na atmosfera, em algumas condições, podem ser explosivos durante a partida e funcionamento do motor.

- Antes de reabastecer o equipamento certifique-se que o mesmo está desligado e resfriado pois peças superaquecidas como o escapamento e demais superfícies do motor podem causar ignição dos vapores de combustível.

- Sempre utilize um funil para abastecer o tanque de combustível, caso ocorra derramamento de combustível durante o abastecimento, se afaste imediatamente do equipamento e aguarde a completa evaporação antes de dar partida no motor.

- Certifique-se que o local de instalação possui ventilação natural constante.

- Os gases do escapamento possuem CO, CO<sub>2</sub>, NO<sub>x</sub> e HCs que são todos gases incolores, inodoros e altamente tóxicos, certifique-se que o operador ou terceiros nunca respirem ou permaneçam em um ambiente fechado com o motor ligado sob o risco de intoxicação e até a morte.

- Jamais inale ou derrame em sua pele o combustível e/ou o óleo lubrificante do motor, caso venha a ocorrer, lave com água em abundância e procure assistência médica imediatamente.

- Mantenha o plano de manutenção do motogerador sempre em dia de acordo com o especificado por este manual. Recomendamos sempre realizar revisões semestrais ou conforme tempo de uso junto a um assistente técnico autorizado BUFFALO.

- Nunca desabilite qualquer sistema de segurança instalado em seu equipamento como os defletores de calor do escapamento, sistema de alerta de óleo, chave de parada de emergência ou qualquer outro dispositivo de segurança que seja equipado originalmente de fábrica.

### **Segurança para Utilização do Motogerador**

- A instalação deste motogerador deve ser realizada por um electricista qualificado e certificado, além de que toda a instalação deve estar de acordo com o requerimento das Normas Técnicas ABNT NBR 5410, NBR 8528 e demais normas requisitadas pelo projetista.

- Nunca ligue o motogerador junto a rede elétrica da concessionária. Uma instalação inapropriada pode causar danos ao motogerador assim como pode causar ferimentos as pessoas que estejam fazendo manutenção na rede elétrica.

- É obrigatório seccionar a rede do motogerador da rede elétrica através de chave comutadora ou dispositivo similar. Caso a rede elétrica da concessionária for conectada junto ao motogerador, ocorrerão danos ao equipamento, além de haver risco de incêndio.

- Jamais conecte o motogerador a outro motogerador, seja em série ou paralelo.

- Jamais abasteça o motogerador enquanto estiver ligado ou conectado a carga com o disjuntor acionado.

- Nunca molhe seu motogerador, caso ocorra contato com água, certifique-se que tanto a parte interna quanto externa do motor e do alternador estejam completamente secas antes de ligar o motor.

- Mantenha todos os tipos de substâncias inflamáveis afastadas do motogerador durante o uso.

- Jamais utilize o motogerador sem que esteja aterrado em seu ponto de aterramento demarcado, certifique-se que o barramento destinado ao aterramento e a bitola dos fios estão de acordo com a norma para a carga utilizada.

- Jamais toque ou faça qualquer tipo de contato com o motogerador ou a instalação elétrica enquanto estiver descalço ou molhado, sob risco de choque elétrico e até a morte.

- Se for instalar o motogerador em região com incidência de raios, instale um dispositivo de proteção contra surtos (DPS) para proteger o motogerador e os equipamentos a ele conectados.

- Se o produto for utilizado para alimentação de veículos de qualquer tipo, somente utilize quando o veículo estiver parado e o motogerador estiver desembarcado e afastado da carroceria. Utilizar o motogerador enquanto embarcado em um veículo não é permitido devido ao risco de incêndio e inalação de gases tóxicos pelos ocupantes.

- Não exceda o limite de carga tolerada pelo motogerador de acordo com a potência indicada neste manual e a corrente nominal em amperes. Observe também que se o motogerador for monofásico cada uma das fases suportará metade da capacidade máxima do motogerador, se for trifásico, cada fase suportará 1/3 da potência nominal. Solicite ao electricista que faça a distribuição da carga de forma apropriada.

- É vetado o uso de apenas uma das fases do seu motogerador, sempre que for operar equipamentos monofásicos certifique-se que diferença de potência consumida entre as fases não seja maior do que 30%. O uso de apenas uma das fases ou tentar utilizar toda a potência do motogerador em apenas uma das tomadas monofásicas acarretará na queima do dispositivo de controle (AVR) e até a queima do conjunto alternador.

## Manuseio

- A base do motogerador foi desenhada para facilitar o transporte e manuseio. Porém, cuidados devem ser tomados durante estas operações, utilizando sempre E.P.I.s apropriados.

- Qualquer meio utilizado para levantar o conjunto motogerador deve estar em boas condições de uso e sua capacidade compatível com o peso do equipamento.

- Dê preferência utilize uma talha ou empilhadeira para levantar o conjunto motogerador e só após, movimentá-lo.

- Não suspenda o conjunto motogerador pelos olhais do motor ou do alternador. Para isso utilize os olhais da própria base do conjunto motogerador.

### **NOTA:**

Este produto segue em conformidade com as normas NBR 06396 e NR12.

## Conexões Elétricas

- As ligações elétricas devem ser realizadas somente por profissionais qualificados e certificados para operação em redes elétricas de baixa tensão.
- Utilize cabos apropriados para a carga aplicada ao motogerador assim como conduítes e eletrodutos. Jamais utilize cabos ou conexões com danos aparentes ou com o elemento condutor exposto.
- Se for conectar extensões elétricas, certifique-se que a bitola do fio é apropriada para a carga, caso seja utilizada extensão muito fina e/ou muito longa, pode ocorrer queima do equipamento devido à sobrecarga.
- Sempre que for dar partida no motogerador certifique-se de que o disjuntor esteja desligado, só ligue após estabilização da tensão conforme demonstrado no voltímetro indicador.

## Bateria (Para Modelos Partida Elétrica)

Seu motogerador possui uma bateria que o acompanha de fábrica em cortesia, para aumentar a vida útil de sua bateria siga as recomendações abaixo.

- A bateria deve ser conectada somente quando o equipamento estiver instalado e pronto para o funcionamento. Se for deixar o equipamento armazenado por mais de uma semana, desconecte os cabos da bateria.
- Se sua bateria não for selada, verifique o nível de eletrólito regularmente e encha o reservatório com solução para baterias se necessário, sempre se atentando para não ultrapassar o nível máximo.
- Se sua bateria eventualmente descarregar, carregue com carga lenta antes de dar partida no motor, não insista devido ao risco de queima do motor de arranque.
- Evite o contato do ácido da bateria com os olhos ou partes do corpo com algum ferimento exposto. A bateria contém ácido sulfúrico que pode provocar sérias queimaduras. Caso ocorra contato com os olhos, lave imediatamente com bastante água limpa e fresca e procure orientação médica.

## Vida Útil do Produto

**Vida Útil Estimada do Produto:** 2250 Horas\*.

\*Seguindo sempre as informações contidas neste manual de instruções, e efetuando as devidas manutenções na rede de assistência técnica autorizada BUFFALO a cada 200 horas de utilização do equipamento.

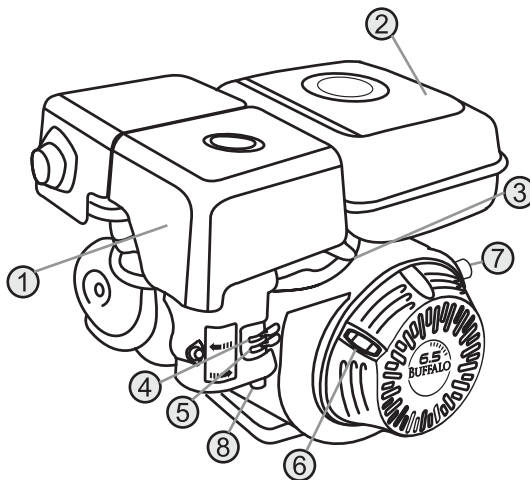
## Indicador de Componentes



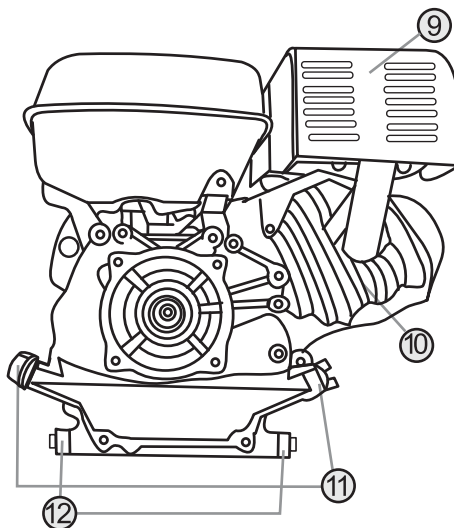
- |   |                            |    |                             |
|---|----------------------------|----|-----------------------------|
| 1 | Punho de Arranque          | 7  | Disjuntor                   |
| 2 | Torneira Combustível       | 8  | Tomada 115/230v (ajustável) |
| 3 | Visor de Combustível       | 9  | Plug Negativo (-)           |
| 4 | Botão Liga/Desliga (motor) | 10 | Plug Positivo (+)           |
| 5 | Tampa do Tanque            | 11 | Bujão do Nível de Óleo      |
| 6 | Voltímetro                 | 12 | Bujão do Dreno do Cárter    |

## Indicador de Componentes

- 1 - Filtro de ar
- 2 - Tanque de gasolina
- 3 - Alavanca do acelerador
- 4 - Alavanca do afogador
- 5 - Torneira de combustível
- 6 - Punho de arranque
- 7 - Botão de ligação
- 8 - Copo de decantação

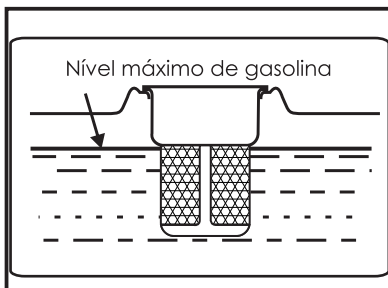


- 9 - Escapamento
- 10 - Aletas de refrigeração
- 11 - Bocal de abastecimento (óleo do carter)
- 12 - Dreno do óleo





Primeira Partida do Motor



**Abastecimento Gasolina:**

Com o motor desligado, remova a tampa do tanque de combustível e abasteça com gasolina comum, sempre com auxílio de um funil. Não exceda o nível máximo.

**OBS.:** Evite o derramamento de combustível na superfície do motor e caso ocorra, somente de a partida após total evaporação em local ventilado.

**Abastecimento de óleo:**

1 - Utilize somente óleo lubrificante SAE 20W50 (API SG ou superior) de boa qualidade.

2 - Remova a vareta medidora da tampa do cárter, e abasteça com óleo até que o nível atinja o último fio de rosca antes de derramar.

OBS: Os motogeradores são testados na fábrica, portanto pode haver uma pequena quantidade de óleo remanescente do teste.

3 - Abastecer com 370 ml para o modelo BFG 1200S, e 600 ml para os modelos BFG(E) 2500 S, 2500 STD, BFG 3250 e 3500 S.

OBS.: Devido ao sistema de proteção do Alerta de Óleo, os motores não funcionam sem óleo no cárter ou com o nível de óleo baixo. É proibido operar o motor com inclinação acima de 20° pois pode ocorrer falta de lubrificação devido a deslocamento do óleo lubrificante.



Características Técnicas

Motor (Modelo)	BFG 1200 S	BFG 2500 S   BFG 2500 S	BFG 3500
Código	BFG: 60332	BFG: 60637   BFG: 60638	BFG: 60735
Disjuntor (A)	5	10	13,5
Potência Máxima (kW)	1,2	2,8	3,25
Potência Nominal (kW)	1,0	2,5	3,0
Tensão de Saída (V)	115 ou 230v (Chave Seletora)		
Frequência (Hz)	60	60	60
Controle de Tensão	Capacitor	AVR/Escova	AVR/Escova
Carregador de Bateria	12V; 8.3A	12V; 8.3A	12V; 8.3A
Fases	Monofásico	Monofásico	Monofásico
Capacidade Tanque (L)	12,5	12,5	12,5
Autonomia 50% carga	6 Horas	12 Horas	12 Horas
Peso (kg)	24	BFG: 44   BFG: 46	47
Dimensões (CxLxA)(mm)	470x378x400	605x440x455	605x440x455
Nível Pressão Sonora	67 dB(A)	68 dB(A)	68 dB(A)
Motor (cv)	3,0	7,0	7,0
Sistema de Partida	Manual	BFG: Manual   BFG : Manual e Elétrica	Manual

## Especificações Técnicas do Gerador e do Painel:

- Estes motogeradores são equipados com chave seletora de tensão, ou seja, operam em 115V ou 230V, antes de conectar os equipamentos verifique qual a tensão necessária.

- Nos modelos “S” o painel possui quatro tomadas, sendo as duas localizadas no lado esquerdo com tensão de 115V e as duas localizadas no lado direito de 230V (só funcionam as duas que estiverem selecionadas pelo seletor de tensão). No modelo STD o painel possui apenas uma tomada que muda a tensão conforme posição da chave seletora.

- O painel também possui botão para ligar e desligar o motor, sendo que nos modelos com partida elétrica possui uma terceira posição para acionar o motor de arranque.

- O motogerador possui disjuntor para proteger o circuito elétrico contra falhas nos equipamentos a ele conectados ou no cabo extensor em caso de curto-circuito. O disjuntor, no entanto, não é projetado para proteger o motogerador contra sobrecargas de potência, portanto sempre verifique se a carga conectada ao motogerador está de acordo com sua capacidade e que a seu cabo de extensão possui bitola apropriada.

- O painel possui um ponto de aterramento que concentra a conexão de todos os pontos de aterramento importantes do grupo gerador, antes de cada uso certifique-se que o equipamento está aterrado neste ponto.

- O motogerador também é equipado com um carregador de baterias de 12 V com capacidade de até 8,3 A e potência de 100 Watts, disponível no painel de instrumentos, não conecte baterias em curto-circuito sob risco de queima da ponte retificadora e da bobina do estator.

- Para proteger a saída 12 V há um relé térmico instalado no circuito da ponte retificadora. Se houver sobrecarga, ele irá desarmar, aguarde trinta segundos e o pressione novamente para religar o circuito.

### **BFG 1200 S** – Disjuntor 5 A

Potência Nominal – 1,2 KW (Pode ser utilizada em regime constante)

Potência Máxima – 1,0 KW (Pode ser utilizada por um período máximo de 20 segundos)

### **BFG(E) 2500 S** – Disjuntor 10 A

Potência Nominal – 2,5 KW (Pode ser utilizada em regime constante)

Potência Máxima – 2,8 KW (Pode ser utilizada por um período máximo de 20 segundos)

### **BFG(E) 3500** – Disjuntor 13,5 A

Potência Nominal – 3,0 KW (Pode ser utilizada em regime constante)

Potência Máxima – 3,25KW (Pode ser utilizada por um período máximo de 20 segundos)

### Operação em Corrente Alternada:

- Após ter definido a voltagem desejada, e com as cargas devidamente conectadas nas tomadas do gerador, de a partida no motor seguindo as orientações de segurança deste manual de instruções e em seguida ligue o disjuntor junto ao painel para a posição LIGA para obter fornecimento de energia.

- Ao concluir o uso do equipamento, desligue o disjuntor, mantenha o motor ligado por aproximadamente um minuto para resfriamento do alternador e em seguida desligue o motor através do botão liga/desliga.

### Operação em Corrente Contínua:

- Verifique com um multímetro se a bateria 12 V que pretende carregar possui tensão superior a 4 V, se estiver entre 0V e 4V, existe a possibilidade de a bateria estar em curto e causar queima do estator.

- Conecte a bateria utilizando o polo positivo (vermelho) e negativo (preto) no painel do gerador, não inverta a polaridade sob risco de danos ao motogerador e a bateria.

- Ao concluir o carregamento desconecte os cabos e remova-os do painel do motogerador.

### Inspeção Diária do Equipamento e Dicas de Utilização

#### Filtro de Ar:

1 – Faça a limpeza do elemento do filtro de ar diariamente, batendo suavemente sob uma superfície para remover o excesso de poeira. Se estiver saturado, substitua independente do tempo de uso.

**ATENÇÃO:** O uso de ar comprimido para limpeza do filtro de ar é proibido, utilizar ar comprimido para remover sujeira do filtro rompe os capilares que detém partículas e aumentam o tamanho dos poros permitindo passagem de poeira, o que causará falha catastrófica do motor.

2 - Independentemente das condições o filtro de ar deve ser trocado com 150 horas de uso (em condições de muita poeira, a troca deve ocorrer a cada 50 horas).

3 – Se o motogerador possuir filtro de ar de espuma, é obrigatório borrifar óleo lubrificante sobre a camada exterior para que a filtragem seja eficiente.

4 - Recoloque o elemento filtrante com a capa do filtro, efetuando o devido aperto com as travas.

### Refrigeração:

Mantenha as peças responsáveis pela refrigeração do motor sempre limpas e em bom estado de conservação.

1 – Retrátil - Verifique se as passagens não estão obstruídas ou amassadas.

2 - Aletas do Cilindro – Verifique se não estão quebradas ou obstruídas.

3 - Aletas do Cabeçote – Verifique se não estão quebradas ou obstruídas.

4 -Rotação do Motor – O motor estacionário é projetado para trabalhar sempre na máxima rotação (3.600 RPM), operar de forma contínua em rotações inferiores a esta causará superaquecimento do motor.

**ATENÇÃO:** Motores refrigerados a ar não podem ser utilizados em aplicações de funcionamento contínuo devido a superaquecimento do óleo lubrificante. Após consumir um tanque de combustível ou a cada 4 horas de funcionamento, é recomendado desligar o equipamento de 30 a 60 minutos para resfriamento de seus componentes.

### Partida do Motor:

Após devidamente abastecido com gasolina e óleo no carter, dê a partida seguindo os passos abaixo:

#### Partida Manual:

1 - Abra a torneira de combustível (fig. 1).

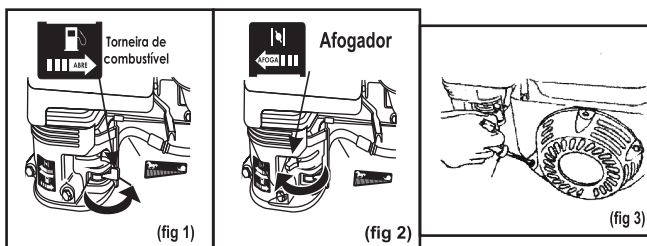
2 - Gire a chave para a posição ON.

3 - Posicione a alavanca do afogador na posição AFOGA. (fig.2).

4 - Encontre o ponto de partida do retrátil (resistência) e puxe firmemente (fig.3).

5 - Assim que o motor entrar em funcionamento, retorne a alavanca do afogador lentamente. Caso não funcione, repita a operação.

6 – Posicione o afogador na posição DESAFOGA após a partida.



**Partida Elétrica:**

- 1 - Abra a torneira de combustível (fig. 1).
- 2 - Gire a chave para a posição ON.
- 3 - Posicione a alavanca do afogador na posição AFOGADO. (fig.2).
- 4 - Gire a chave para a posição START (manter pressionado 2 a 3 segundos).
- 5 - Assim que o motor entrar em funcionamento, retorne a alavanca do afogador lentamente. Caso não funcione, repita a operação.

**Desligando o Motor:**

1. Desligue o Disjuntor.
- 2 - Gire a chave para a posição OFF.

**Modo Armazenamento:** Se o motor ficar fora de operação por mais de 5 dias. Proceda da seguinte maneira:

- 1 - Feche a torneira de combustível (fig.1)
- 2 - Deixe o motor desligar por insuficiência de combustível no carburador. Com esse procedimento evita-se depósito de combustível no carburador, proporcionando uma melhor partida quando for reutilizá-lo.

Diagnósticos		
Tem óleo Suficiente no Carter?	Não →	Abasteça com óleo recomendado pelo fabricante
Sim ↓		
Tem Combustível no Tanque?	Não →	Abasteça com gasolina comum
Sim ↓		
A Gasolina está chegando no Carburador?	Não →	Verifique se há passagem de combustível
Sim ↓		
Tem Faisca na vela de ignição?	Não →	Limpe-a ou troque-a por uma nova
Sim ↓		
O filtro de ar está devidamente limpo?	Não →	Limpe-o ou substitua por um novo
Sim ↓		
Procure uma Assistência Autorizada.		

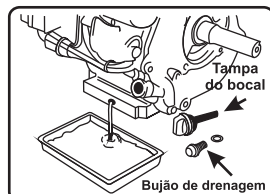
## Manutenção Preventiva

### Óleo Lubrificante do Motor

A 1ª (primeira) troca de óleo deverá ser feita com 20 horas de uso, e as demais deverão ser efetuadas com 100 horas ou 3 meses. Verifique diariamente ou prévio a cada uso, complete se necessário.

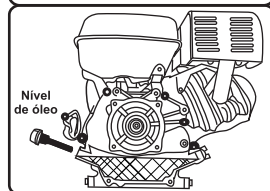
### Troca do Óleo Lubrificante

- 1 - Com o motor desligado, remova o bujão do dreno do cárter, permitindo a saída de todo o óleo armazenado no cárter do motor.
- 2 - Para facilitar o dreno do óleo, retire em seguida o bujão medidor da tampa do cárter.



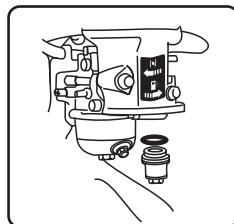
### Reabastecimento de óleo

- 1 - Feche o bujão de dreno do cárter apertando firmemente.
- 2 - Reabasteça o cárter com óleo recomendado, através do orifício do bujão medidor.
- 3 - Recoloque a vareta medidora da tampa do cárter.

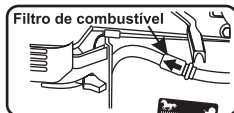


### Limpeza do copo de decantação de combustível

1 - Com o motor desligado e mantendo a torneira de combustível fechada no carburador, remova o copo de decantação que por sua vez e rosqueado. Remova toda sujeira do copo de decantação e instale-o novamente, atentando-se para o anel de vedação.



2 - Abra a torneira de combustível e certifique-se que não há vazamento.



**OBS:** Faça a limpeza do filtro de combustível a cada 200 horas e reinstale com a seta indicada para o sentido do fluxo do combustível.

### Tabela de Manutenção

Item	Diariamente	20 Horas ou 1º Mês	100 Horas ou 3 Meses	150 Horas ou 6 Meses	500 Horas ou Anualmente
Óleo do Motor	Verificar Nível	Trocar	Trocar		
Filtro de Ar	Limpar			Trocar	
Vela de Ignição			Verificar e Limpar		
Rotação do Motor					Aferir
Folga de Válvulas				Regular	
Filtro de Combustível			Limpar		
Aletas de Refrigeração	Verificar e Limpar				
Inspeção Visual	Verificar				
Mangueiras de Combustível					Trocar
Câmara de Combustão					Descarbonizar
Carburador			Limpar Cuba		Limpeza Geral
			de Sedimentação		



## **Termo de Garantia**

A **BUFFALO** garante que cada motor, incluindo todo o equipamento e acessório nele instalado pela **BUFFALO**, é isento de defeito de material ou manufatura, em condições normais de uso.

A obrigação da **BUFFALO**, através de sua rede de postos de serviços autorizados de acordo com esta garantia, limita-se ao conserto ou substituição de quaisquer peças, observando os termos a seguir especificados, bem como demais condições previstas neste manual.

O prazo de validade desta garantia é de 6 (seis) meses a contar da data de compra pelo consumidor final, a qual será comprovada mediante número de série do motor mencionado no corpo da nota fiscal de compra.

A validade desta garantia só estará assegurada se as peças consideradas defeituosas forem substituídas por um dos postos de serviços autorizados, e cujo exame revele, satisfatoriamente para o fabricante, a existência do defeito reclamado.

Os termos desta garantia não serão aplicáveis a nenhum produto **BUFFALO** que tenha sido sujeita a uso inadequado, negligência ou acidente, ou que tenha sido reparado ou alterado fora de uma oficina autorizada.

A garantia será concedida de forma acima descrita, somente nos postos de serviços autorizados. Não cabendo ao fabricante despesas como: transporte e visitas técnicas ao local de trabalho.

Itens de responsabilidade do Proprietário (peças não cobertas pela garantia).

- Vela de Ignição.
- Filtros em geral.
- Troca de óleo.
- Bateria.

### **Cancelamento da Garantia**

- 1 - Danos por mau uso ou acidentes.
- 2 - Agentes da Natureza.
- 3 - Uso em desacordo com o manual de instrução, operação, instalação e manutenção.
- 4 - Violações ou consertos feitos por pessoas não autorizadas.
- 5 - Transporte e armazenamento inadequado.
- 6 - Rasuras na Nota Fiscal de compra.

A **BUFFALO** reserva-se o direito de alterar as especificações de seus desenhos, produtos e termo de garantia, sem qualquer aviso prévio e sem incorrer na obrigação de efetuar as mesmas modificações nos produtos anteriormente vendidos.

*Anotações*

---

---

---

---

---

---

---

---

---

---

---

---

---

---

---

---

---

---

---

---

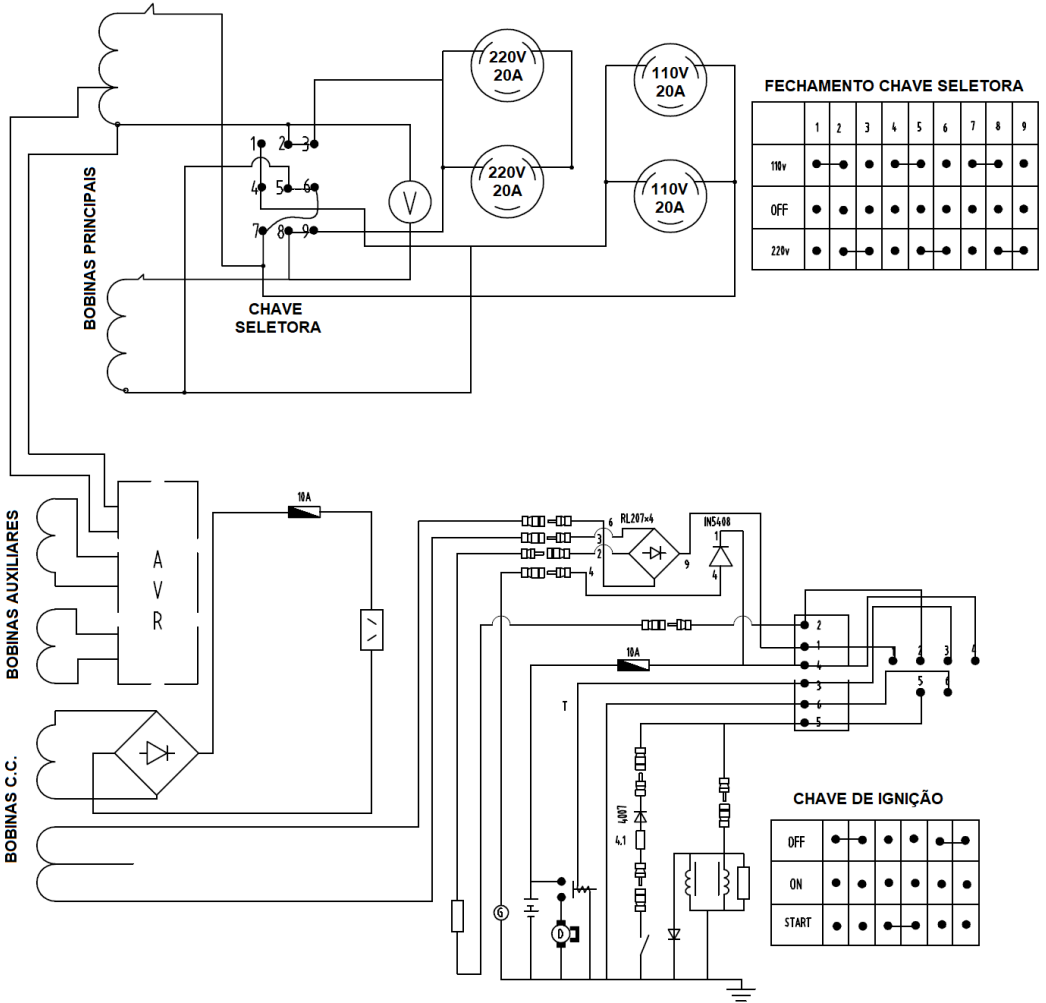
---

---

---

DIAGRAMA ELÉTRICO

MOTOGERADORES BFG(E) 1200S, 2500S e 3500



CLIENTE FINAL: \_\_\_\_\_ ENDEREÇO: \_\_\_\_\_

CIDADE: \_\_\_\_\_ LOCALIDADE OU BAIRRO: \_\_\_\_\_ UF: \_\_\_\_\_ FONE: \_\_\_\_\_

NOTA FISCAL: \_\_\_\_\_ NÚMERO DE SÉRIE DO MOTOR: \_\_\_\_\_ REVENDEDOR: \_\_\_\_\_

TÉCNICO RESPONSÁVEL: \_\_\_\_\_ FONE: \_\_\_\_\_

PRODUTO: \_\_\_\_\_  
: : : : :  
MODELO: \_\_\_\_\_

RESPONDA O QUESTIONÁRIO ABAIXO, ASSINALANDO (S) PARA SIM E (N) PARA NÃO.

- 1 - ( ) Recebi o Manual do Produto;
- 2 - ( ) Recebi informações quanto a verificação diária antes do funcionamento do equipamento, dos itens: nível de óleo, possíveis vazamentos, reaperto de parafusos, mangueiras, conexões, filtro de ar e de óleo;
- 3 - ( ) Recebi informações quanto ao abastecimento de combustível do produto;
- 4 - ( ) Recebi informações quanto a troca de elementos filtrantes (de ar e/ou de óleo)
- 5 - ( ) Recebi orientações sobre o funcionamento do produto (liga/funcionamento/desliga);
- 6 - ( ) Recebi orientações sobre equipamentos de segurança e a correta utilização do equipamento;
- 7 - ( ) Recebi orientações sobre Manutenção Preventiva do produto.
- 8 - ( ) Recebi orientações sobre os Pontos de Lubrificação do Produto.

O não preenchimento e assinatura deste questionário de entrega técnica resulta no **Cancelamento da Garantia**

ESTOU CIENTE DE TODAS AS INFORMAÇÕES QUE ME FORAM TRANSMITIDAS PASSO A PASSO PELO TÉCNICO RESPONSÁVEL.

CLIENTE: \_\_\_\_\_ LOCAL: \_\_\_\_\_ DATA: \_\_\_\_ / \_\_\_\_ / \_\_\_\_

ASSINATURA: \_\_\_\_\_ TÉCNICO: \_\_\_\_\_ ASSINATURA: \_\_\_\_\_

1ª via revenda / assistência | 2ª via cliente.

VIA DA RENDITA

CLIENTE FINAL: \_\_\_\_\_ ENDEREÇO: \_\_\_\_\_

CIDADE: \_\_\_\_\_ LOCALIDADE OU BAIRRO: \_\_\_\_\_ UF: \_\_\_\_\_ FONE: \_\_\_\_\_

NOTA FISCAL: \_\_\_\_\_ NÚMERO DE SÉRIE DO MOTOR: \_\_\_\_\_ REVENDEDOR: \_\_\_\_\_

TÉCNICO RESPONSÁVEL: \_\_\_\_\_ FONE: \_\_\_\_\_

PRODUTO: \_\_\_\_\_  
.....  
MODELO: \_\_\_\_\_

RESPONDA O QUESTIONÁRIO ABAIXO, ASSINALANDO (S) PARA SIM E (N) PARA NÃO.

- 1 - ( ) Recebi o Manual do Produto;
- 2 - ( ) Recebi informações quanto a verificação diária antes do funcionamento do equipamento, dos itens: nível de óleo, possíveis vazamentos, reaperto de parafusos, mangueiras, conexões, filtro de ar e de óleo;
- 3 - ( ) Recebi informações quanto ao abastecimento de combustível do produto;
- 4 - ( ) Recebi informações quanto a troca de elementos filtrantes (de ar e/ou de óleo)
- 5 - ( ) Recebi orientações sobre o funcionamento do produto (liga/funcionamento/desliga);
- 6 - ( ) Recebi orientações sobre equipamentos de segurança e a correta utilização do equipamento;
- 7 - ( ) Recebi orientações sobre Manutenção Preventiva do produto.
- 8 - ( ) Recebi orientações sobre os Pontos de Lubrificação do Produto.

O não preenchimento e assinatura deste questionário de entrega técnica resulta no **Cancelamento da Garantia**

ESTOU CIENTE DE TODAS AS INFORMAÇÕES QUE ME FORAM TRANSMITIDAS PASSO A PASSO PELO TÉCNICO RESPONSÁVEL.

CLIENTE: \_\_\_\_\_ LOCAL: \_\_\_\_\_ DATA: \_\_\_\_ / \_\_\_\_ / \_\_\_\_

ASSINATURA: \_\_\_\_\_ TÉCNICO: \_\_\_\_\_ ASSINATURA: \_\_\_\_\_

1ª via revenda / assistência | 2ª via cliente.



# MOTOGERADOR

TODAS AS FOTOS DESTA MANUAL SÃO MERAMENTE ILUSTRATIVAS.

A BUFFALO RESERVA-SE O DIREITO DE FAZER MODIFICAÇÕES TÉCNICAS SEM PRÉVIO AVISO.

## GERAL

41.3091.5600

## ADMINISTRATIVO

41.3091.5610

## VENDAS

41.3091.5602  
41.3091.5603  
41.3091.5607  
41.3091.5612  
41.3091.5614  
41.3091.5618  
41.3091.5630

# BUFFALO®

MOTORES & ACOPLADOS

Rua Maria Fontes Machado, nº 420 - Costeira  
São José dos Pinhais - Paraná - CEP 83015-482  
CNPJ: 07.040.941/0001-06

✉ buffalo@buffalo.com.br ✉

🌐 www.buffalo.com.br 🌐

A Buffalo Motores & Acoplados reserva-se o direito de modificar qualquer item deste manual de instruções sem prévio aviso.

## FINANCEIRO

41.3091.5604  
41.3091.5632  
41.3091.5636  
41.3091.5637  
41.3091.5639

## PÓS-VENDAS

41.3091.5611  
41.3091.5621  
41.3091.5622  
41.3091.5624

**PEÇAS E GARANTIA**  
EM TODO O TERRITÓRIO NACIONAL