

BUFFALO[®]

MOTORES & ACOPLADOS **4T**

MANUAL DE INSTRUÇÕES

MOTOGERADOR

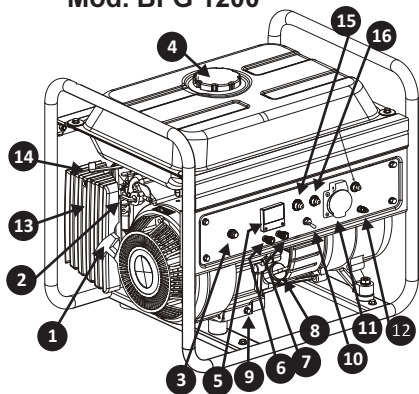
▪ BFG 4T-MOD.1000|BFG 4T-MOD.1200 ▪

PEÇAS E GARANTIA
EM TODO O TERRITÓRIO NACIONAL

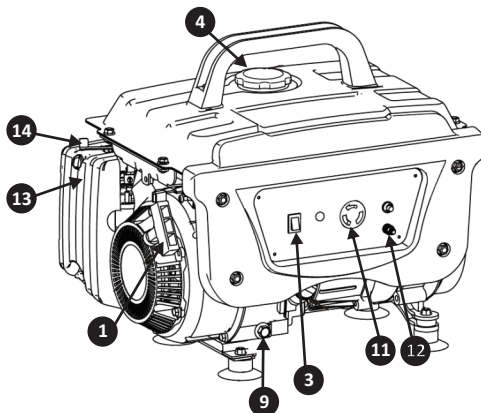
Componentes do motogerador.....	1
1 - Funcionamento do motor.....	2
1.1 - Abastecimento de óleo.....	2
1.2 - Abastecimento gasolina.....	2
1.3 - Partida do motor.....	3
1.4 - Para desligar.....	3
1.5 - Em operação.....	4
2 - Manutenção Preventiva.....	4
2.1 Troca de óleo.....	4
2.2 Reabastecimento de óleo.....	4
2.3 Filtro de Ar.....	5
2.4 Refrigeração.....	5
3 - Diagnósticos.....	5
4 - Especificações Gerador e Painel.....	6
5 - Características Técnicas.....	7
Termo de Garantia.....	8

Componentes do seu **Motogerador Buffalo®**

Mod. BFG 1200



Mod. BFG 1000



- | | |
|----------------------------------|------------------------------------|
| 1 Punho de Arranque | 9 Bujão do Dreno do Cártter |
| 2 Torneira de Combustível | 10 Chave Seletora 115/230V |
| 3 Interruptor | 11 Tomada |
| 4 Tampa do Tanque | 12 Parafuso de Aterramento |
| 5 Voltímetro | 13 Filtro de Ar |
| 6 Plug Positivo (+) | 14 Alavanca do Afogador |
| 7 Plug Negativo (-) | 15 Relé Térmico - DC |
| 8 Bujão do Nível de Óleo | 16 Relé Térmico - AC |

1 - Funcionamento do Motor

Este manual de operação contém informações de como operar o seu motor BUFFALO a gasolina.

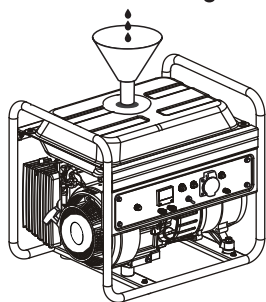
1.1 Abastecimento de óleo:

- 1 - Use somente óleo lubrificante especificado.
- 2 - Remova a vareta medidora da tampa do Carter, e abasteça com óleo SAE 20 W 50 na especificação (APISF - SG - SH - SJ).
- 3 - Quantidade 400ml.

Abastecer o motor com óleo lubrificante até a borda externa do gargalo de abastecimento, isto é, com o motor em uma superfície plana e recoloque a vareta medidora da tampa do Carter.



Abastecimento de gasolina



Nível máximo de gasolina

1.2 Abastecimento Gasolina:

Com o motor desligado, remova a tampa do tanque de combustível e abasteça com gasolina comum, sempre com auxílio de um funil.



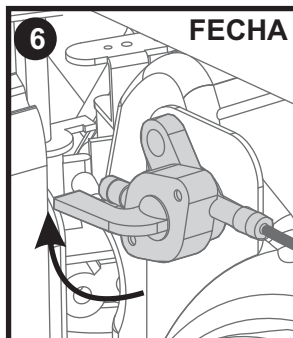
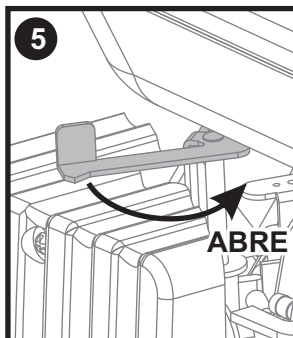
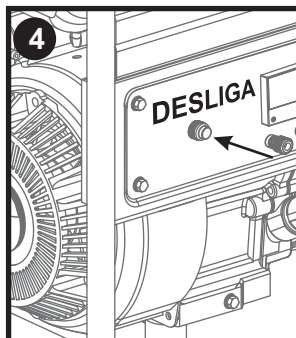
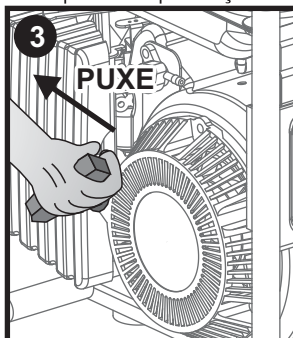
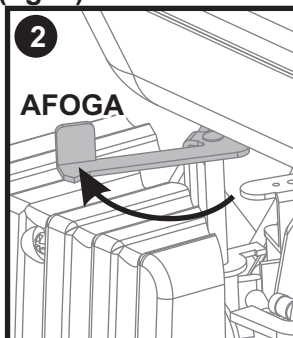
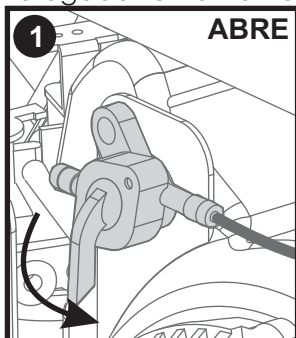
OBS: Evite derramamento de combustível na superfície do motor.

Funcionamento do Motor

1.3 Partida do Motor

Após devidamente abastecido com gasolina e óleo no Carter, de a partida seguindo os passos abaixo:

- 1 - Abra a torneira de combustível (**fig. 1**)
- 2 - Posicione a alavanca do afogador na posição AFOGA (**fig. 2**)
- 3 - Encontre o ponto de partida do retrátil (Resistência) e puxe firmemente. (**fig. 3**)
- 4 - Assim que o motor entrar em funcionamento, retorne a alavanca do afogador lentamente. (**fig. 5**) Caso não funcione repita a operação.



1.4 Para Desligar

- 1 - Pressione o interruptor para desligar (**fig. 4**)

IMPORTANTE: Se o motor for ficar fora de operação por mais de 5 (cinco) dias, proceda da seguinte maneira:

2 - Posicione a chave seletora na direção central (desta forma estarão desligadas as opções 115v ou 230v.

3 - Feche a torneira de combustível (**fig. 6**)

4 - Deixe o motor desligar por insuficiência de combustível no carburador. Com esse procedimento evita-se depósito de combustível no carburador, proporcionando uma melhor partida quando for reutilizá-lo.

Funcionamento do Motor

1.5 Em Operação

- A gasolina é altamente inflamável e explosiva, não fume e nem permita presença de faísca ou chamas próximo da área de trabalho.
- Evite locais fechados e sem ventilação, os gases do escapamento são altamente tóxicos.
- Evite a presença de crianças e animais próximo do motor.

CUIDADO: O Escapamento permanecerá quente por alguns minutos mesmo após o motor estar desligado.

Manutenção Preventiva

2 - Manutenção Preventiva

A 1ª (primeira) troca de óleo deverá ser feita com 20 Horas, e as demais deverão ser efetuadas com 100 horas.

OBS: Verifique o nível de óleo diariamente.

2.1 Troca de óleo

1 - Com o motor desligado, remova o bujão do dreno do Carter, permitindo a saída de todo o óleo armazenado no Carter do motor.

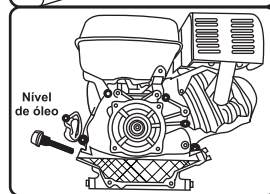
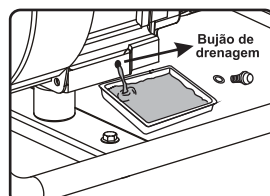
2 - Para facilitar o dreno do óleo retire em seguida o bujão medidor da tampa do Carter.

2.2 Reabastecimento de óleo

1 - Feche o bujão de dreno do Carter apertando firmemente.

2 - Reabasteça o Carter com óleo recomendado, através do orifício do bujão medidor.

3 - Recoloque a vareta medidora da tampa do Carter.



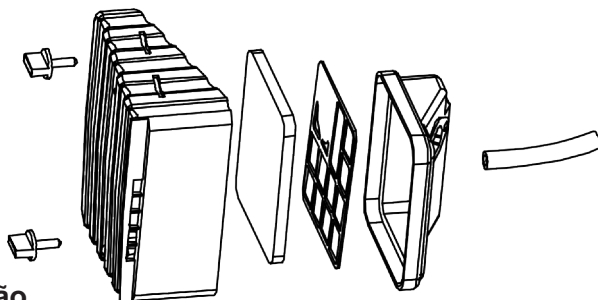
OBS: Alguns motores BUFFALO podem estar equipados com filtro de combustível. Troque-o a cada 100 Horas e reinstale com a seta indicada para o sentido do fluxo do combustível.

Manutenção Preventiva

2.3 Filtro de Ar

IMPORTANTE

- 1 - O filtro de ar deve estar sempre limpo e em perfeito estado para o bom funcionamento do motor BUFFALO. Troque o mesmo quando estiver saturado.
- 2 - Deve ser trocado independentemente das condições com 150 horas.
- 3 - Em locais de muita poeira limpe diariamente e troque-o com 50 horas.
- 4 - Filtro de Espuma: A espuma deve ser lavada com água e sabão, e montada somente depois de completamente seca.
- 5 - Recoloque o elemento filtrante com a capa do filtro, efetuando o devido aperto das travas.



2.4 Refrigeração

Mantenha as peças responsáveis pela refrigeração do motor sempre limpas.

- 1 - Retrátil.
- 2 - Alétas do Cilindro.
- 3 - Alétas do Cabeçote.
- 4 - Não trabalhar com o motor fora da rotação recomendada. (Rotação recomendada 3.600 RPM)

3. Diagnósticos

Tem óleo suficiente no Carter?	Não →	Abasteça com óleo recomendado pelo fabricante.
Sim ↓		
Tem Combustível no tanque?	Não →	Abasteça com Gasolina comum.
Sim ↓		
A gasolina está chegando no carburador?	Não →	Verifique se há passagem de combustível.
Sim ↓		
Tem faísca na vela de ignição?	Não →	Limpe-a ou troque-a por uma nova
Sim ↓		
O filtro de ar está devidamente limpo?	Não →	Limpe-o ou Substitua-o por um novo
Sim ↓		
Procure uma Assistência Autorizada		

4 - Especificações Técnicas do Gerador e Painel:

Corrente máxima admitida pelo Relé do circuito de corrente Alternada:

- 5 A (BFG 1200 e BFG 1000-220V).

- 10 A (BFG 1000-110V).

- OBS: Verifique se o terminal de aterramento esta conectado no painel de comando do Moto gerador, o cabo de conexão não acompanha o Equipamento.

Operação em corrente alternada.

Para um bom funcionamento do Moto gerador leia atentamente o manual de instruções:

- OBS: Identificar a tensão de saída para a tomada, na chave seletora (115v ou 230v) (Somente para o modelo BFG 1200).

- Conexões em redes elétricas Residenciais devem ser feitas por profissionais qualificados, a conexão feita deve isolar a eletricidade do Moto gerador da rede Pública de energia, pois o Moto gerador deve fornecer energia para a rede interna da residência apenas quando não houver energia na rede pública. Portanto exige uma atenção especial de um profissional.

- Tenha certeza que a potência exigida pelas ferramentas ou aparelhos não exceda a capacidade do Moto gerador.

- Sobrecarga de energia ou problemas na rede elétrica farão com que os Relés Térmicos desarmem.

- Após ter conectado a tomada no painel do gerador, dê a partida no motor seguindo as orientações do manual de instruções e em seguida posicione a chave seletora na tensão desejada (115v ou 230v) junto ao painel.

- OBS: A chave seletora na posição central não fornece energia. (Chave seletora somente para o modelo BFG 1.200).

Operação em corrente continua

- Os terminais de corrente continua devem ser usados somente para carregar baterias 12 v. 8,3A identificado no painel do Moto gerador através dos plugs (+ positivo) E (- Negativo)

- Antes de conectar os cabos para carregar uma bateria instalada em um veículo, desconecte os cabos do veículo que estão conectados a bateria.

- Verifique as polaridades de conexão dos plugs do gerador com a bateria a ser carregada, o Plug vermelho é (+ Positivo) o Plug preto é (- Negativo).

- Então ligue o Moto gerador e carregue a bateria, após ter efetuado a carga desligue o Moto gerador para então desconectar os cabos.

- OBS: Evite usar a corrente alternada quando estiver usando o carregador de bateria.

5 - Características Técnicas

MOTOGERADORES	BFG 1.000	BFG 1.200
Motor	motor Buffalo 2.8 cv, 4 tempos / gasolina	motor Buffalo 2.8 cv, 4 tempos / gasolina
Potência máxima	1.0 KW	1.1 KW
Potência nominal (regime contínuo)	0.9 KW	1.0 KW
Tensão de saída	60336 - 115V 60337 - 230V	Tomada 115 ou 230v
Frequência	60Hz	60Hz
Controle de tensão	AVR	Capacitor
Relé	5 A	5 A
Carregador de bateria	12 V; 8,3A	12 V; 8,3A
Capacidade do tanque	5,0 Litros	5,5 Litros
Autonomia (50% de carga)	6 horas	6 horas
Peso	23,5 Kg	24,5 Kg
Fases	Monofásico	Monofásico
Ruído (7m) (dB A)	67 dB A	67 dB A
Dimensões (CxLxA) (mm)	455mm x 385mm x 365mm	470mm x 380mm x 415mm

Termo de Garantia

A **BUFFALO** garante que cada motor, incluindo todo o equipamento e acessório nele instalado pela BUFFALO, é isento de defeito de material ou manufatura, em condições normais de uso.

A obrigação da **BUFFALO**, através de sua rede de postos de serviços autorizados de acordo com esta garantia, limita-se ao conserto ou substituição de quaisquer peças, observando os termos a seguir especificados, bem como de mais condições previstas neste manual.

O prazo de validade desta garantia é de 6 (Seis) meses para produtos destinados a uso profissional, caracterizado pela utilização do produto como instrumento ou meio de produção econômica e de forma intensiva, e de 6 (Seis) meses para produtos destinados a uso eventual, sem caracterizar a utilização do produto como instrumento ou meio de produção econômica; a contar da data de compra pelo consumidor final, a qual será comprovada mediante número de série do motor mencionado no corpo da nota fiscal de compra.

A Validade desta garantia só estará assegurada se as peças consideradas defeituosas forem substituídas por um dos postos de serviços autorizados, e cujo exame revele, satisfatoriamente para o fabricante, a existência do defeito reclamado.

Os termos desta garantia não serão aplicáveis a nenhum produto **BUFFALO** que tenha sido sujeito a uso inadequado, negligência ou acidente, ou que tenha sido reparado ou alterado fora de uma oficina autorizada.

A garantia será concedida de forma acima descrita, somente nos posto de serviços autorizados. Não cabendo ao fabricante despesas como: transporte e visitas técnicas ao local de trabalho.

Itens de responsabilidade do Proprietário (Peças não cobertas pela garantia).

- Filtros em geral.
- Troca de óleo.
- Vela de Ignição.

Cancelamento da Garantia

- 1- Danos por mau uso ou acidentes.
- 2- Agentes da natureza.
- 3- Uso em desacordo com o manual de instrução, Operação e Manutenção.
- 4- Violações ou consertos feitos por pessoas não autorizadas.
- 5- Transporte e armazenamento inadequado.
- 6- Rasuras na Nota Fiscal de compra.

A **BUFFALO** reserva-se o direito de alterar as especificações de seus desenhos, produtos e termo de garantia, sem qualquer aviso prévio e sem incorrer na obrigação de efetuar as mesmas modificações nos produtos anteriormente vendidos.

CLIENTE FINAL: _____ ENDEREÇO: _____

CIDADE: _____ LOCALIDADE OU BAIRRO: _____ UF: _____ FONE: _____

NOTA FISCAL: _____ NÚMERO DE SÉRIE DO MOTOR: _____ REVENDEDOR: _____

TÉCNICO RESPONSÁVEL: _____ FONE: _____

PRODUTO: _____
: : :
MODELO: _____

RESPONDA O QUESTIONÁRIO ABAIXO, ASSINALANDO (S) PARA SIM E (N) PARA NÃO.

- 1 - () Recebi o Manual do Produto;
- 2 - () Recebi informações quanto a verificação diária antes do funcionamento do equipamento, dos itens: nível de óleo, possíveis vazamentos, reaperto de parafusos, mangueiras, conexões, filtro de ar e de óleo;
- 3 - () Recebi informações quanto ao abastecimento de combustível do produto;
- 4 - () Recebi informações quanto a troca de elementos filtrantes (de ar e/ou de óleo)
- 5 - () Recebi orientações sobre o funcionamento do produto (liga/funcionamento/desliga);
- 6 - () Recebi orientações sobre equipamentos de segurança e a correta utilização do equipamento;
- 7 - () Recebi orientações sobre Manutenção Preventiva do produto.
- 8 - () Recebi orientações sobre os Pontos de Lubrificação do Produto.

O não preenchimento e assinatura deste questionário de entrega técnica resulta no **Cancelamento da Garantia**

ESTOU CIENTE DE TODAS AS INFORMAÇÕES QUE ME FORAM TRANSMITIDAS PASSO A PASSO PELO TÉCNICO RESPONSÁVEL.

CLIENTE: _____ LOCAL: _____ DATA: ____ / ____ / ____

ASSINATURA: _____ TÉCNICO: _____ ASSINATURA: _____

1ª via revenda / assistência | 2ª via cliente.

VIA DA RENDITA

CLIENTE FINAL: _____ ENDEREÇO: _____

CIDADE: _____ LOCALIDADE OU BAIRRO: _____ UF: _____ FONE: _____

NOTA FISCAL: _____ NÚMERO DE SÉRIE DO MOTOR: _____ REVENDEDOR: _____

TÉCNICO RESPONSÁVEL: _____ FONE: _____

PRODUTO: _____
: : : : :
MODELO: _____

RESPONDA O QUESTIONÁRIO ABAIXO, ASSINALANDO (S) PARA SIM E (N) PARA NÃO.

- 1 - () Recebi o Manual do Produto;
- 2 - () Recebi informações quanto a verificação diária antes do funcionamento do equipamento, dos itens: nível de óleo, possíveis vazamentos, reaperto de parafusos, mangueiras, conexões, filtro de ar e de óleo;
- 3 - () Recebi informações quanto ao abastecimento de combustível do produto;
- 4 - () Recebi informações quanto a troca de elementos filtrantes (de ar e/ou de óleo)
- 5 - () Recebi orientações sobre o funcionamento do produto (liga/funcionamento/desliga);
- 6 - () Recebi orientações sobre equipamentos de segurança e a correta utilização do equipamento;
- 7 - () Recebi orientações sobre Manutenção Preventiva do produto.
- 8 - () Recebi orientações sobre os Pontos de Lubrificação do Produto.

O não preenchimento e assinatura deste questionário de entrega técnica resulta no **Cancelamento da Garantia**

ESTOU CIENTE DE TODAS AS INFORMAÇÕES QUE ME FORAM TRANSMITIDAS PASSO A PASSO PELO TÉCNICO RESPONSÁVEL.

CLIENTE: _____ LOCAL: _____ DATA: ____ / ____ / ____

ASSINATURA: _____ TÉCNICO: _____ ASSINATURA: _____

1ª via revenda / assistência | 2ª via cliente.

MOTOGERADOR

TODAS AS FOTOS DESTE MANUAL SÃO MERAMENTE ILUSTRATIVAS.

A BUFFALO RESERVA-SE O DIREITO DE FAZER MODIFICAÇÕES TÉCNICAS SEM PRÉVIO AVISO.

■ BFG 4T-MOD.1000|BFG 4T-MOD.1200 ■

GERAL

413091.5600

VENDAS

413091.5602

413091.5603

413091.5607

413091.5612

PÓS-VENDAS

413091.5601

413091.5605

413091.5611

413091.5624

BUFFALO[®]
MOTORES & ACOPLADOS **4T**

Rua Maria Fontes Machado, nº 420 - Costeira
São José dos Pinhais - Paraná - CEP 83015-482
CNPJ: 07.040.941/0001-06

✉ buffalo@buffalo.com.br ✉

🌐 www.buffalo.com.br 🌐

A Buffalo Motores & Acoplados reserva-se o direito de modificar qualquer item deste manual de instruções sem prévio aviso.

FINANCEIRO

413091.5604

413091.5614

ADMINISTRATIVO

413091.5610

FAX

413091.5606

PEÇAS E GARANTIA
EM TODO O TERRITÓRIO NACIONAL