

# CSM<sup>®</sup>

MÁQUINAS E EQUIPAMENTOS PARA CONSTRUÇÃO

LINHA  
**FORCE**



MANUAL DE  
**OPERAÇÃO**

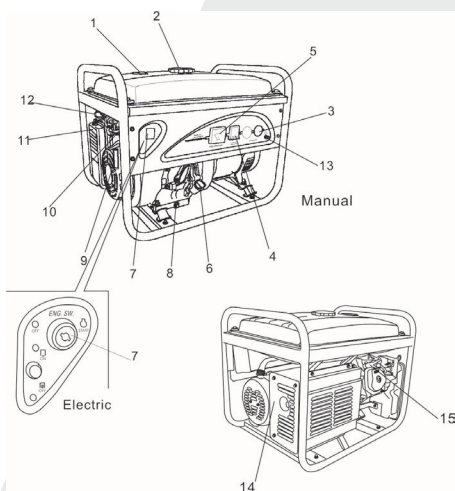
**GERADOR**  
**GM GT 8000E**

## 1. ÍNDICE

Componentes .....	2
Introdução .....	3
Recomendações .....	3
Informações de segurança e cuidados .....	4
Operação .....	7
Funcionamento do gerador .....	9
Partida do gerador .....	10
Parando o gerador .....	11
Manutenção .....	12
Armazenamento do gerador e transporte .....	15
Diagnóstico .....	16
Garantia .....	19
Especificações técnicas .....	20
Explodido de lista de peças .....	21

## 2. COMPONENTES

1. Visor do nível de combustível;
2. Tampa do Tanque;
3. Tomada 220V e 110V;
4. Disjuntor;
5. Voltímetro;
6. Vareta do nível do óleo;
7. Chave de ignição;
8. Bujão de drenagem;
9. Punho retrátil;
10. Torneira de combustível;
11. Filtro de ar;
12. Afogador;
13. Terminal aterramento;
14. Silencioso;
15. Vela de ignição.



### 3. INTRODUÇÃO

Este manual de operação tem a finalidade de informar sobre a forma correta de operar e fazer manutenção no equipamento, evitando possíveis defeitos e prejuízos decorrentes do mau uso ou por falta de manutenções preventivas.

- » Leia este manual atentamente antes de colocar seu equipamento em operação para sua própria segurança e para ter certeza da correta utilização do mesmo.
- » Se tiver dúvidas sobre como operar ou fazer manutenção deste equipamento entre em contato com a CSM ou uma Assistência Técnica Autorizada da marca.
- » Você encontrará a lista de Assistsências Técnicas atualizada no site [www.csm.ind.br](http://www.csm.ind.br).

### 4. RECOMENDAÇÕES

Recomendamos a leitura deste manual antes do início da utilização do equipamento, uma vez que estão contidas neste manual: informações relacionadas à estrutura, funcionamento, condições de operação e manutenção.

- » As instruções deverão ser rigorosamente observadas pelos usuários visando manter o direito a garantia do equipamento, conforme estipulado pela CSM.
- » É de extrema importância manter este manual em local de fácil acesso, nele estão contidas as instruções necessárias para a realização de manutenções preventivas eficientes e adequadas.
- » Os planos de manutenção deverão ser executados por técnicos especializados devido à responsabilidade envolvida durante a operação do equipamento. Quando realizada de maneira inadequada, os riscos de defeitos e quebras aumentam, comprometendo desta maneira a segurança e a estabilidade durante a utilização do equipamento.
- » A frequência e o intervalo das manutenções preventivas devem ser ajustados e aprimorados de acordo com a experiência adquirida no uso do equipamento ao longo do tempo.
- » As inspeções diárias têm como principal objetivo detectar os defeitos evidentes nas peças mais importantes, assim como manter a limpeza e a lubrificação renovadas.

## 5. INFORMAÇÕES DE SEGURANÇA E CUIDADOS

Muitos acidentes podem ser evitados se as instruções contidas neste manual forem seguidas corretamente. Antes de operar o equipamento certifique-se que compreendeu todos os procedimentos da operação. A operação segura deste equipamento exige familiaridade e treinamento adequados. Operadores inexperientes devem receber instruções de alguém treinado e apto a operar o equipamento.

» Deve-se adotar todas as medidas necessárias para a prevenção de acidentes no local de trabalho, conforme as orientações contidas neste manual e nas referidas normas de segurança, entre elas a NR18.

### 5.1 Cuidados Gerais

- » Antes de operar o equipamento faça uma inspeção pré-operação para maior segurança;
- » Quando estiver em funcionamento, crianças e animais devem ser mantidos a uma distância segura;
- » Somente pessoas qualificadas e treinadas devem testar, operar, fazer manutenção ou reparar o equipamento;
- » Não deixe o equipamento sozinho quando estiver em funcionamento;
- » Sempre que operar o equipamento use adequadamente os E.P.I.'s (Equipamento de Proteção Individual), como: capacete, protetor auricular, luvas de borracha, sapatos apropriados e roupas de proteção;
- » Mantenha as mãos, cabelos, roupas soltas e ferramentas longe das partes móveis do equipamento;
- » Não opere o equipamento quando estiver sob influência de remédios ou bebidas alcoólicas;
- » Sempre limpe o equipamento após o uso e antes de armazená-lo;
- » Antes de armazenar cheque todas as partes, caso verifique algum defeito, troque a peça danificada imediatamente;
- » Verifique se o local de armazenagem do equipamento está seco e limpo, e fora de alcance de crianças;
- » Use sistemas com capacidade adequada para levantar e suportar o peso do equipamento e seus componentes.

### 5.2 Cuidados com o Motor à Combustão

- » Mantenha afastado o equipamento de produtos inflamáveis;

- » Utilize o equipamento em local plano e firme. Não o incline, para não derramar o combustível, afetando partes do motor e ocasionando risco de explosão;
- » Opere em local ventilado;
- » Não toque nas peças quentes do motor, isso poderá causar queimaduras graves;
- » Evite derramar combustível ao abastecer;
- » Desligue o motor e deixe-o esfriar antes de fazer o reabastecimento. Abasteça o equipamento em local amplo e arejado;
- » Não adicione combustível enquanto houver fumaça ou fagulhas ou chamas perto do equipamento. Os gases de exaustão têm calor suficiente para iniciar a combustão de alguns produtos e materiais;
- » O vapor de combustível é altamente inflamável e qualquer faísca poderá provocar incêndios ao ligar o equipamento;
- » Não inale os gases produzidos pelo o equipamento, pois são ricos em dióxido de carbono que é altamente venoso, podendo causar náuseas e até a morte;
- » Não derrame gasolina na sua pele e não permita que crianças e animais tenham contato com a mesma, caso isso ocorra lave o local com água abundante e se necessário procure um médico;
- » Certifique-se que a tampa de óleo esteja apertada antes do motor entrar em operação;
- » Não utilize o equipamento para transporte de líquidos inflamáveis;
- » Armazene o equipamento sem combustível no tanque. A gasolina é extremamente inflamável e explosiva em determinadas condições;
- » Não utilize gasolina ou solventes para limpar o filtro de ar, pode ocorrer incêndios;
- » Não use o motor sem o filtro de ar, podem ocorrer danos graves ao motor;
- » Limpe os detritos das aletas de arrefecimento do motor.

### **5.3 Cuidados com o Nível de Óleo do Motor**

- » Verifique o nível do óleo do motor com frequência, sempre que estiver abaixo do nível indicado, coloque óleo até o nível máximo indicado. O motor deverá estar desligado e frio.
- » Para a verificação processa dessa forma:
- » Retire a vareta do óleo;
- » Limpe com um pano;
- » Inserir a vareta novamente no cárter;

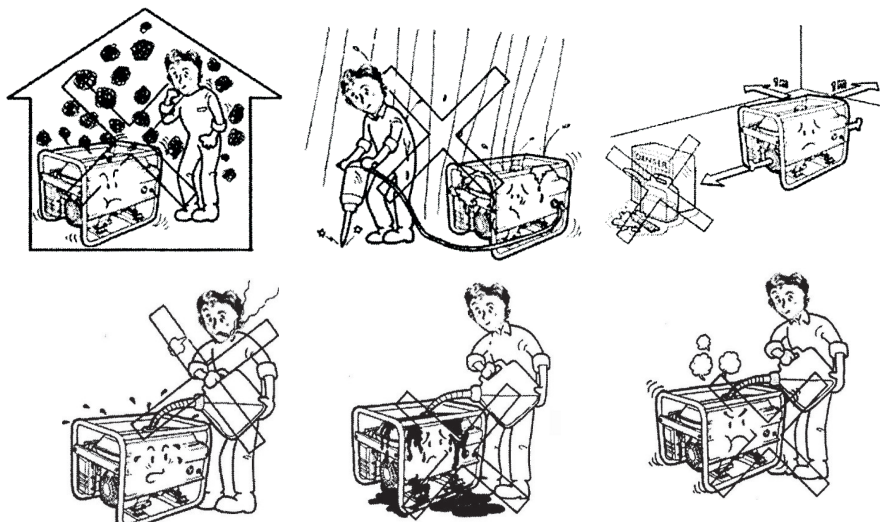
- » Retira-la novamente para a verificação do nível, se necessário acrescente óleo;
- » Insira novamente a vareta do óleo e feche bem firme.
- » Realizar a troca do óleo de acordo com a tabela de manutenções preventivas.

**Use óleo para motor 4 tempos. Use óleo Sae 10W30.**

A qualidade do óleo do motor é um dos fatores mais importantes para o desempenho do motor e da sua vida útil. Não aplicar óleo usado/sujo e óleo vegetal. Operar o equipamento com óleo insuficiente no motor poderá danificar gravemente o motor.

#### **5.4 Cuidados Específicos com o Gerador**

- » Não conecte o gerador a rede elétrica;
- » Não conecte o gerador a outro gerador;
- » Não toque no gerador ou em qualquer parte móvel do equipamento sem proteção para as mãos ou com elas molhadas;
- » Não use em condições chuvosas;
- » Não opere o gerador em um local enclausurado;
- » Não deixe produtos inflamáveis perto do gerador;
- » Não coloque combustível com o gerador ligado
- » Não ultrapasse os limites de óleo e combustível do gerador.
- » Não transporte o gerador com combustível no tanque, o movimento brusco irá derramar combustível no motor do gerador e ocasionar incêndio ao dar partida no motor do gerador.
- » Em hipótese alguma ligue o gerador dentro de veículo em movimento, exemplo motorhome; o tanque de combustível tem suspiro, a gasolina evapora e a faísca da vela irá iniciar incêndio.



### ATENÇÃO

Tentativas e erros não são as melhores formas para conhecer o equipamento, isso pode custar caro, reduzir a vida útil e pode danificar seu equipamento. Qualquer dúvida na operação e manutenção entre em contato com a CSM ou um Assistente Técnico Autorizado pela marca.

### IMPORTANTE

É expressamente proibido retificar ou modificar qualquer dispositivo de segurança ou suas características originais. A CSM não se responsabiliza por eventuais danos ocorridos decorrentes da alteração no equipamento e neste caso, o usuário perderá a garantia do produto. Toda manutenção do equipamento deve ser executada por profissionais autorizados.

## 6. OPERAÇÃO

É de extrema importância a leitura deste manual antes de utilizar seu gerador. Aqui você encontrará informações necessárias para operação do equipamento de forma segura e qualificada, mantendo assim a boa funcionalidade do gerador. O cuidado e a manutenção do equipamento garantem melhor performance do mesmo. Se necessário, acione uma assistência técnica autorizada CSM ou entre em contato com o SAC CSM pelo telefone 0800 600 7600.

## 6.1 Preparação o Gerador para o uso

Leia e observe atentamente todas as informações deste manual para melhor aproveitamento do gerador CSM. É necessário seguir a sequência descrita abaixo para sua segurança e garantia de bom funcionamento do equipamento. A utilização imprudente do gerador poderá causar danos ao operador e ao equipamento, assegure todo o procedimento de instalação correta antes do funcionamento do gerador CSM.

### 6.1.1 Rede Elétrica

» As conexões de energia para uma rede de distribuição elétrica devem ser feitas por um eletricista qualificado. As conexões devem isolar a energia do gerador de energia da rede pública (fase e neutro), e deve suprir todas as leis aplicáveis e códigos elétricos.

#### IMPORTANTE

Conexões erradas entre a rede de distribuição e o gerador podem permitir que a corrente elétrica do gerador percorra linhas da rede pública (fase e neutro). Isso pode gerar choques elétricos em eletricistas que fazem reparos na rede pública durante uma manutenção. Consulte a companhia elétrica de serviço público ou um eletricista qualificado.

### 6.1.2 Sistema de Aterramento

» Para impedir choques elétricos em dispositivos defeituosos, o gerador deve ser aterrado. Conecte um fio entre o terminal de aterramento do gerador e a terra. Os geradores têm um sistema simples que conecta componentes do frame do gerador aos terminais terra das tomadas de saída CA. O aterramento do sistema não é conectado ao fio neutro CA. Se o gerador for testado por um voltímetro, não mostrará as mesmas condições de aterramento de uma tomada residencial.

#### EXIGÊNCIAS ESPECIAIS

Podem existir leis federais ou estaduais de segurança e de saúde, código locais, ou normas que se apliquem ao uso pretendido do gerador. Consulte um eletricista qualificado, um inspetor elétrico, ou a agência de jurisdição local.

Se o gerador for usado em construções, consulte leis específicas.



### 6.1.3 Aplicações em CA – Corrente Alternada

- » Antes de conectar um dispositivo ou um cabo de energia ao gerador:
- » Certifique-se de que está tudo funcionando corretamente. Os dispositivos ou os cabos de energia defeituosos podem ocasionar choques elétricos;
- » Se um dispositivo apresentar funcionamento anormal, ficar lento ou parar de repente, desligue-o imediatamente. Desconecte o dispositivo, determine se o problema é com o dispositivo ou se a capacidade máxima de carga do gerador foi excedida;
- » Certifique-se de que a potência elétrica da ferramenta ou equipamento não exceda a potência do gerador. Nunca exceda a potência máxima do gerador. Níveis de consumo entre a potência nominal e a máxima não podem ser utilizadas por mais de 30 minutos.
- » Em caso de acionamento do protetor CA, reduza a carga do gerador até a potência nominal, pressionando ON/OFF do protetor de circuito CA.

## 7. FUNCIONAMENTO DO GERADOR

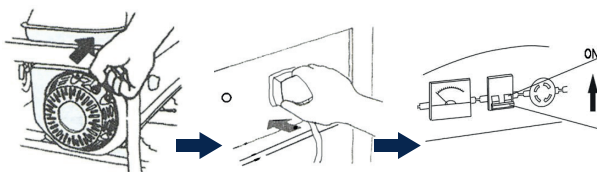
- » Antes de qualquer coisa, cheque se o gerador está adequadamente em superfície plana.
- » Adicione carga ao gerador de acordo com as especificações técnicas compatíveis. Não ligue duas ou mais cargas simultaneamente. Ligue uma após a outra.
- » Verifique no manual de instruções do seu aparelho qual a faixa de potência que ele consome.

### IMPORTANTE

A instalação elétrica do gerador deverá ser feita por um electricista especializado, verificando se o modelo de gerador adquirido é compatível com a necessidade de potência instalada do local.

### 7.1 Corrente Alternada

- » Dar partida no gerador;
- » Conecte os dispositivos;
- » Ligue o interruptor CA.



- » **Observação:** Quando conectar o gerador para fornecer energia para casa, esteja certo que um electricista habilitado fará este trabalho. Conexão incorreta entre gerador e a carga poderá causar danos ao gerador, até um incêndio.
- » Quando sobrecarregar o circuito elétrico, o interruptor CA cortará automaticamente o fornecimento de energia.
- » Use sempre plug com 3 conectores.

## 8. PARTIDA DO GERADOR

- 1**



» Colocar óleo no motor;
- 2**



» Abastecer o tanque de combustível;
- 3**



» Remova todas as cargas do plug de ligação e deixe o interruptor CA em OFF;
- 4**



» O gerador deve ser aterrado para prevenir choque elétrico.
- 5**



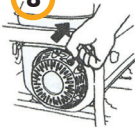
» Vire a válvula do combustível na posição ON;
- 6**



» Puxe o afogador para a posição FECHADO. Não feche o afogador se o motor estiver quente;
- 7**



» Coloque a chave de ignição de partida na posição ON;
- 8**



» **PARTIDA MANUAL**  
Puxe a corda da partida retrátil lentamente até encontrar resistência, então puxe de forma rápida, com força e alinhadamente para dar partida no motor;
- 9**

» **PARTIDA ELÉTRICA**  
instalar a bateria, conforme pagina 11;
- 10**



» Uma vez que o gerador estiver ligado, empurre o afogador no sentido OFF.

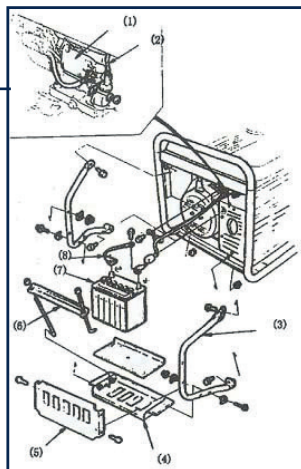
Para utilizar partida elétrica é necessário instalar uma BATERIA DE 12V - 10 à 15A (bateria de moto).

### Para instalar a bateria, proceda da seguinte forma:

1. Monte a bateria com porcas, parafusos e arruelas.
2. Conecte o cabo de partida somente ao terminal do motor de partida na parte inferior do tanque de combustível.
3. Conecte o fio de terra com o fio da extremidade traseira do gerador.
4. Conecte o cabo inicial ao condutor positivo da bateria primeiro e depois ao negativo.
5. Desconecte na ordem inversa.

### 8.1 Componentes da Bateria

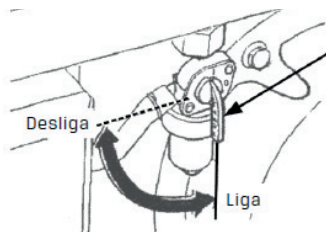
- » Motor de partida
- » Cabo de partida
- » Estrutura de proteção
- » Suporte de bateria
- » Protetor da bateria
- » Estrutura de retenção
- » Bateria
- » Fio negativo



Para geradores trifásicos não utilizar cargas monofásicas, salvo lâmpadas as quais somadas as potências não ultrapasse 10% da potência nominal do gerador. O uso de cargas monofásicas em geradores trifásicos acarretará no desbalanceamento de fases e conseqüentemente ocasionará a queima de componentes elétrico do gerador.

## 9. PARANDO O GERADOR

- » Antes de desligar o motor desconecte todos os aparelhos elétricos.
- » Desligue o disjuntor;
- » Feche a válvula de combustível;
- » Vire a chave de ignição no sentido OFF;
- » Espere até o motor desligar.



### ATENÇÃO

Para parada de emergência apenas desligue o disjuntor e gire a chave de ignição no sentido OFF.

## 10. MANUTENÇÃO PREVENTIVA

- » Para garantir o bom funcionamento do equipamento, este deve ser revisado sempre antes de cada uso e principalmente que operar em trabalhos pesados, difíceis condições e durante muitas horas de uso.
- » Nunca faça nenhuma manutenção com a máquina ligada e garanta que ela esteja colocada em lugar firme para que não haja risco de tombá-la e danificá-la, principalmente para evitar acidentes.

### IMPORTANTE

Sempre reponha os dispositivos de segurança e protetores após consertos e manutenções. Não altere as velocidades do motor.

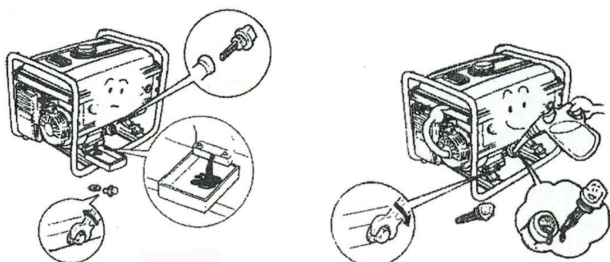
### 10.1 Troca e Drenagem do Óleo do Motor

ITEM	ANTES DO USO	1º MÊS OU 20 HORAS	A CADA MÊS OU 50 HORAS	3 MESES OU 200 HORAS	A CADA ANO OU 300 HORAS
Óleo do Motor	Verificar Nível				
		Trocar		Trocar	
Filtro de Ar	Verificar		Limpar		
					Trocar
Copo de Sedimentos				Limpar	
Vela de Ignição				Verificar e Limpar	
					Trocar
Baixa Rotação					Verificar e Regular
Folga da Válvula					Verificar e Regular
Tanque de Combustível					Limpar
Filtro de Combustível					Limpar
Mangueiras de Combustível	A cada 2 anos (troca necessária)				
Câmara de Combustão	A cada ano e a cada 300 horas				

\*Estas manutenções devem ser realizadas por um assistente técnico autorizado.

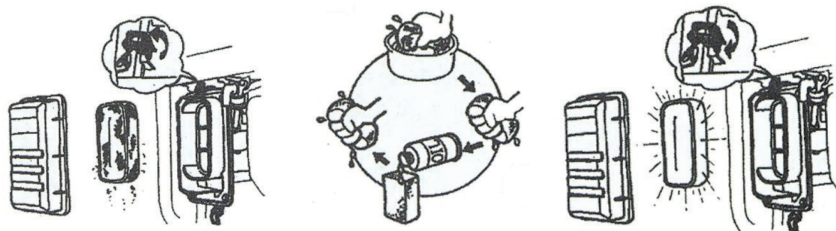
## 10.2 Troca e Drenagem do Óleo do Motor

- » Para drenar o óleo do motor é necessário retirar o parafuso do dreno, retirar a arruela de vedação e o medidor de nível do óleo.
- » Ao finalizar a drenagem de todo o óleo do motor, coloque a arruela de vedação no parafuso e rosqueie novamente para garantir o fechamento do local de drenagem.
- » Coloque o óleo novo no motor cuidando para que fique no nível indicado pelas marcas do medidor de óleo.



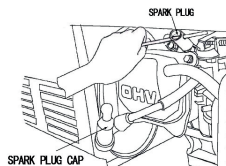
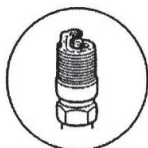
## 10.3 Filtro de Ar

- » Para retirar o elemento filtrante você deve abrir os grampos de fixação do filtro e remover a espuma.
- » Após retirado a espuma realize a limpeza lavando com água e sabão neutro.
- » Deixe secar e logo em seguida mergulhe a espuma em um óleo lubrificante limpo até a espuma estiver cheia do óleo.
- » Pressione a espuma até retirar o excesso do óleo lubrificante e coloque novamente a espuma dentro do filtro.
- » Conclua o processo fechando os grampos do filtro.

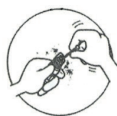


## 10.4 Velas de Ignição

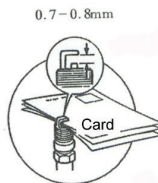
- » Solte o cabo de vela e retire-a com a chave de vela apropriada (acompanha o produto).



- » Faça uma inspeção visual na vela (troque a vela se ela estiver danificada).
- » Limpe toda a sujeira em torno da base da vela (recomendamos a limpeza da vela com uma escova de aço).

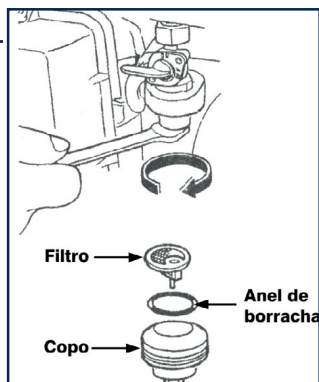


- » Verifique a folga dos eletrodos com um calibre de folga (não acompanha o produto). Se necessário ajuste a folga conforme indicado abaixo:



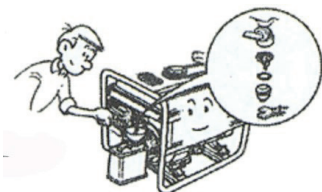
## 10.5 Filtro de Combustível

- » Feche a torneira de combustível e retire o copo do filtro com chave apropriada.
- » Limpe o filtro, o copo e o anel com água e sabão neutro.
- » Monte novamente o filtro.

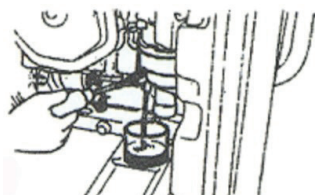


## 11. ARMAZENAMENTO E TRANSPORTE DO GERADOR

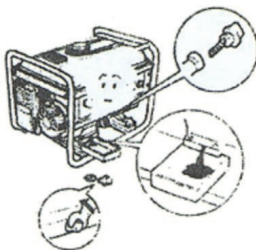
- » Desligue o gerador.
- » Deixe o gerador esfriar antes de armazenar ou transportar o gerador.
- » Retire toda a gasolina do tanque.



- » Drene a gasolina do carburador através do parafuso de dreno da cuba em um recipiente adequado.



- » Drene todo o óleo do motor.



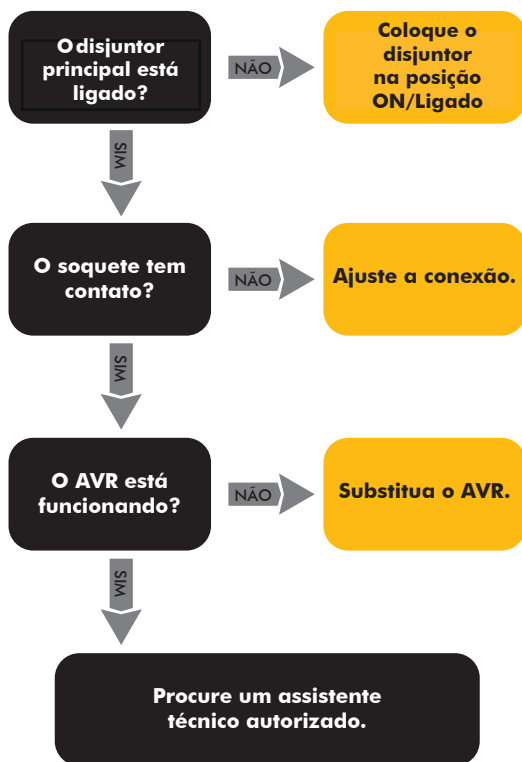
- » Não coloque objetos pesados em cima do gerador.
- » Guarde o gerador em local limpo e seco.



O contato com o escapamento quente pode provocar serias queimaduras ou até mesmo incêndios.

## 12. DIAGNÓSTICOS

### 12.1 O Gerador não está fornecendo energia?





## 12.2 Falha na partida?



### 12.3 O motor está desligando automaticamente?



## 13. GARANTIA

O Gerador CSM possui garantia de 180 dias, a contar da data da compra e já inclusos os 90 dias dispostos pela legislação vigente, desde que observadas e respeitadas as disposições legais aplicáveis, referentes aos defeitos de material ou fabricação. Os consertos ou substituições de peças defeituosas durante a vigência desta garantia deverão ser efetuados, somente nas Assistências Técnicas Autorizadas, mediante a apresentação da nota fiscal de compra.

### **Esta garantia não cobre os casos em que o equipamento:**

- » Seja manuseado incorretamente;
- » Não receba uma adequada manutenção preventiva, conforme recomendada pela CSM;
- » Seja violado, desmontado ou adulterado sem a autorização registrada da Assistência Técnica CSM;
- » Seja utilizado para fins diferentes daqueles para os quais foi desenvolvido;
- » Ações de agentes naturais e má conservação;
- » Desgaste de peças por uso inadequado.
- » O gerador sofra uma sobre carga;
- » O gerador trabalhe sem óleo, com nível baixo de óleo ou óleo de baixa qualidade.

Para equipamento apresentando problemas no prazo de garantia e sendo constatado defeito de fabricação, seu reparo será feito no Assistente Técnico Autorizado mais próximo, ficando por conta do comprador os riscos e despesas decorrentes do transporte de ida e volta até o assistente técnico. Maiores informações, acesse: [www.csm.ind.br](http://www.csm.ind.br)

### **IMPORTANTE**

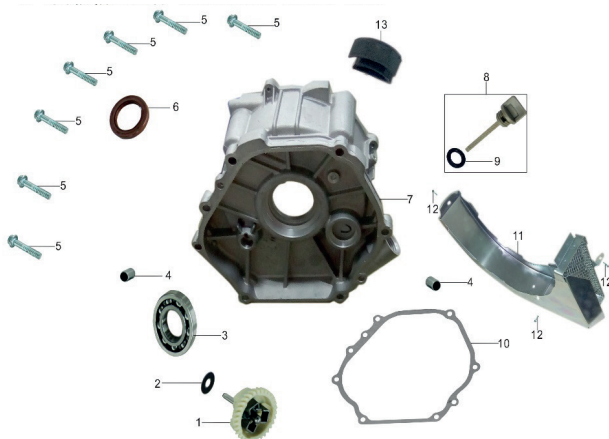
Os serviços de manutenção dentro do prazo de garantia devem ser executados somente pela Assistência Técnica Autorizada CSM.

Observação: A garantia do motor à gasolina deverá ser feita através da Assistência Técnica Autorizada CSM, conforme expressas no manual do fabricante, bastando apresentar a nota fiscal de compra e o certificado de garantia do motor.

## 14. ESPECIFICAÇÕES TÉCNICAS

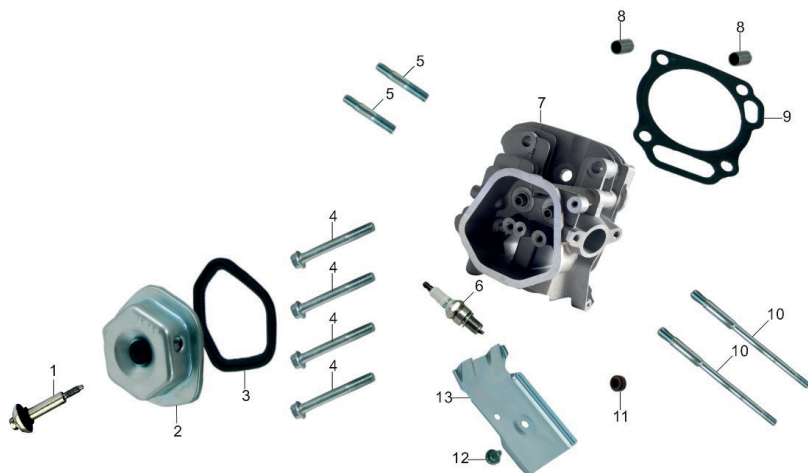
MODELO	GM 8000E	GT 8000E 220V	GT 8000E 380V	
Motor	Tipo	4 Tempos, OHV, Monocilíndrico		
	Combustível	Gasolina	Gasolina	Gasolina
	Potência	15 hp	15 hp	15 hp
	Cilindradas	420 cc	420 cc	420 cc
	Capacidade do Tanque de Combustível	25 l	25 l	25 l
	Capacidade de Óleo do Carter	1,1 l	1,1 l	1,1 l
	Sistema de Partida	Retrátil / Elétrica	Retrátil / Elétrica	Retrátil / Elétrica
Gerador	Potência Máxima	9,0 kVA	9,0 kVA	9,0 kVA
	Potência Nominal	8,5 kVA	8,5 kVA	8,5 kVA
	Fator de Potência	0,8	0,8	0,8
	Autonomia	8 h	8 h	8 h
	Fases	Monofásico	Trifásico	Trifásico
	Tensão de Saída	127V / 220V	220V	380V
	Controle de Tensão	AVR	AVR	AVR
	Frequência	60 hz	60 hz	60 hz
	Dimensões (CxLxA)	730x575x595 mm	730x575x595 mm	730x575x595 mm
	Peso Líquido	82 kg	82 kg	82 kg
	Ruído à 7 metros	75 dB	75 dB	75 dB



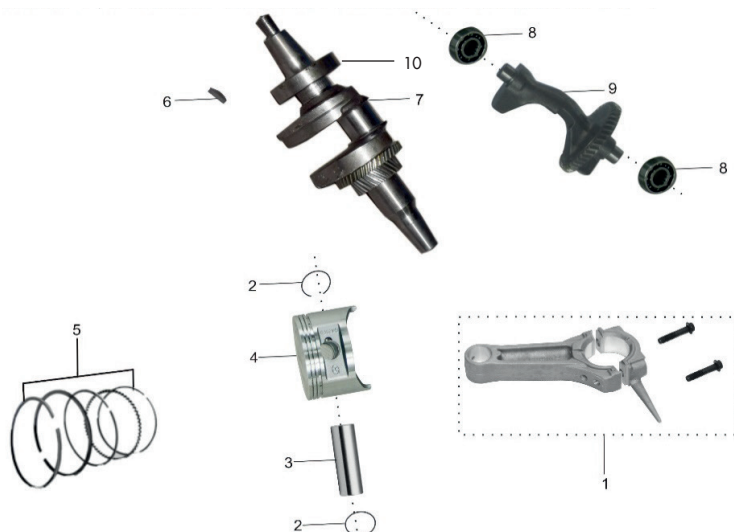
**» Tampa da carcaça**


ITEM	CÓDIGO	DESCRIÇÃO	QTD
1	20327854	CONJUNTO ENGRENAGEM MOVIDA 15HP	1
2		ARRUELA	1
3	20328941	ROLAMENTO RADIAL 6207 15HP	1
4	20328916	PINO TRAVA 8X12 15HP	2
5	20327865	PARAFUSO M8X40	7
6	20328902	RETENTOR DO VIRABREQUIM 15HP	1
7	20391018	TAMPA CARCACA 15HP - GERADOR 8000E	1
8	20328917	BUJAO NIVEL DO OLEO II 15HP	1
9		ARRUELA DE VEDAÇÃO	1
10	20327852	JUNTA TAMPA CARCACA 15HP	1
11	20327851	TAMPA DO CARTER 15HP	1
12	20327859	PARAFUSO M5X12	3
13		TAMPA VEDAÇÃO DO CARTER	1

## » Conjunto cabeçote e tampa do cabeçote



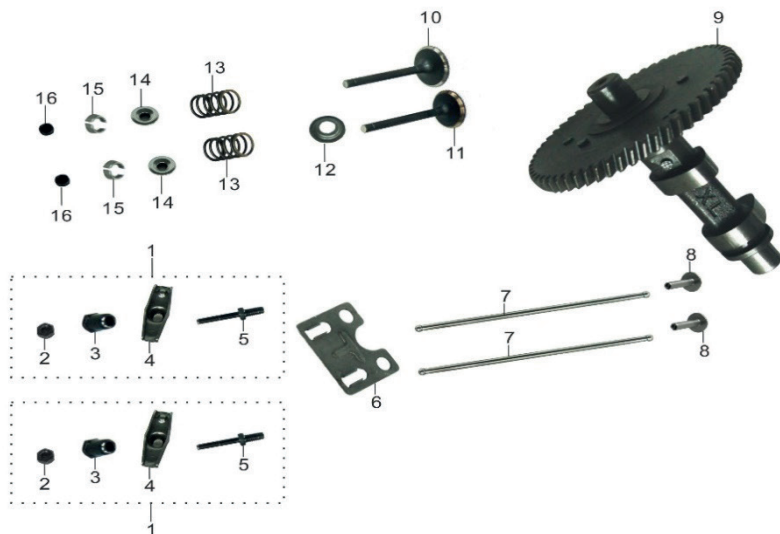
ITEM	CÓDIGO	DESCRIÇÃO	QTD
1	20328921	CONJ PAR./ARRUELA/VEDACAO - 15HP	1
2	20327874	TAMPA DA VALVULA 15HP	1
3	20327875	JUNTA TAMPA DA VALVULA 11HP A 15HP	1
4	20328925	PARAFUSO DO CABECOTE 15HP	4
5	20329081	PARAFUSO M8X35	2
6	20328933	VELA IGNICAO F7RTCUC 15HP	1
7	20327869	CABECOTE 15HP	1
8	20327879	PINO GUIA CABECOTE 15HP	2
9	20328931	JUNTA CABECOTE 15HP	1
10	20329397	PARAFUSO M6XM8XM106 15HP	2
11	20328936	TRAVA GUIA VALVULA DE ADMISSAO 15HP	1
12	20327563	PARAFUSO SEXT R TOTAL M6X12 ZB (I)	1
13	20327882	PROTECAO INFERIOR CABECOTE 15HP	1

**» Virabrequim, pistão e biela**


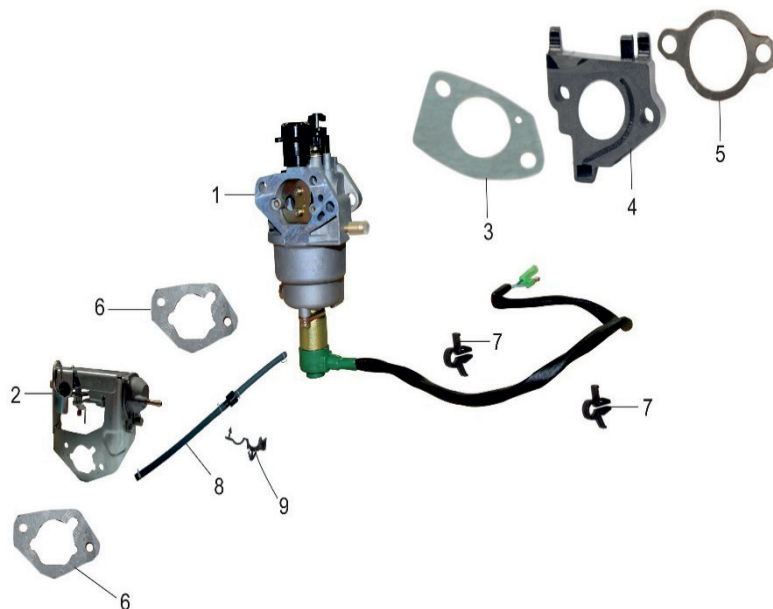
ITEM	CÓDIGO	DESCRIÇÃO	QTD
1	20327894	CONJUNTO BIELA 11HP A 15HP	1
2	20327896	ANEL TRAVA PINO PISTAO 15HP	2
3	20327893	PINO PISTAO 15HP	1
4	20328938	PISTAO 15HP	1
5	20328944	JOGO DE ANEIS COMPLETO 15HP	1
5	20010980	JOGO DE ANEIS COMPLETO 0,25MM 15HP	1
6	20327897	CHAVETA 15HP	1
7	29001109	VIRABREQUIM GM/GT 8000	1
8		ROLAMENTO 6202	2
9	20321594	EIXO VIRABREQUIM 15HP	1
10		ROLAMENTO 6207	1



## » Árvore de comando e balancim

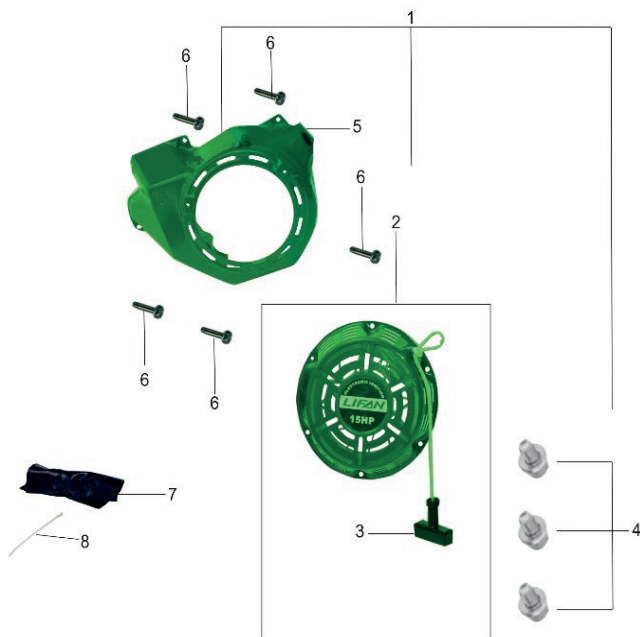


ITEM	CÓDIGO	DESCRIÇÃO	QTD
1	20327903	BALANCIM - 15HP (8000)	2
2		CONTRA PORCA	2
3		PORCA DO BALANCIM	2
4		BALANCIM	2
5		PARAFUSO DE REGULAGEM DO BALACIM	2
6	20327905	PLACA GUIA VARETA 15HP	1
7	20327906	VARETA DE VALVULA 15HP	2
8	20327907	TUCHO DE VALVULA 15HP	2
9	20327909	ARVORE DE COMANDO 15HP	1
10	20327915	VALV. DE DESCARGA 15HP - MOD. ANTIGO	1
11	20327914	VALV. DE ADMISSAO 15HP - MOD. ANTIGO	1
12	20327920	MOLA RETORNO VALV. DE EXAUSTAO 15HP	1
13	20327916	MOLA DA VALVULA 15HP	2
14	2009469	PRATO MOLA DESC. 15HP - MOD. ANTIGO	2
15		BRACADEIRA DE BLOQUEIO DA VALVULA	4
16	2009467	TRAVA DA MOLA 15HP - MODELO ANTIGO	2

**» Carburador**


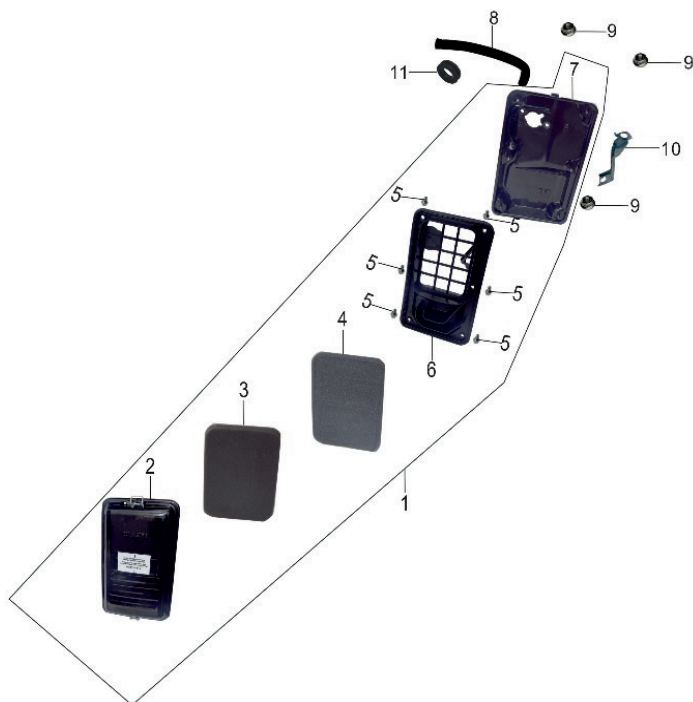
ITEM	CÓDIGO	DESCRIÇÃO	QTD
1	20395045	CARBURADOR - GM/GT 8000E	1
2	20327947	CJ AFOGADOR MANUAL	1
3	20329412	JUNTA DO CARBURADOR 15HP	1
4	20329411	COLETOR 15HP	1
5	20327945	JUNTA DO COLETOR 15HP	1
6	20327954	JUNTA DO FILTRO DE AR 15HP	2
7	20329433	GRAMPO DA VALVULA 15HP	2
8		VALVULA UNIDIRECIONAL	1
9		CLIP VALVULA UNIDIRECIONAL	1

## » Partida retrátil



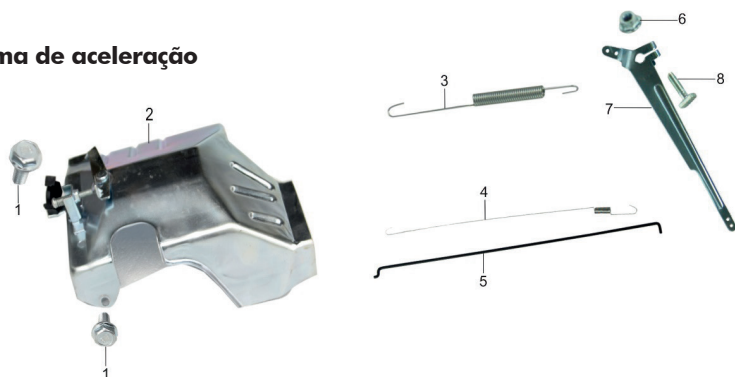
ITEM	CÓDIGO	DESCRIÇÃO	QTD
1	40229014	RETRATIL COMPLETO 11HP A 15HP	1
2	20398086	CARCACA RETRATIL 15HP	1
3	20398095	PUNHO DE ARRANQUE 15HP	1
4		PARAFUSO SEXT M6X8 ZB (I)	3
5	20398083	CARENAGEM 15HP	1
6	20327563	PARAFUSO SEXT R TOTAL M6X12 ZB (I)	5
7		CAPA PROTETORA	1
8		GRAMPO	1

» Conjunto filtro de ar



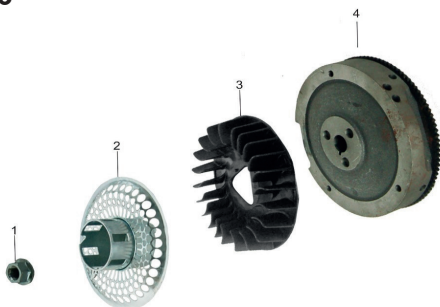
ITEM	CÓDIGO	DESCRIÇÃO	QTD
1	20611035	CONJ. FILTRO DE AR GM/GT 5500/8000E	1
2	20611031	TAMPA DO FILTRO DE AR 15HP	1
3	20611027	ELEMENTO FILTRO 15HP	1
4		ELEMENTO	1
5		PORCA SEXT.M5	6
6	20611028	RETENTOR ELEMENTO FILTRO DE AR 15HP	1
7	20611029	TAMPA FILTRO DE AR 15HP	1
8	20611025	TUBO RESPIRO 15HP	1
9	20375038	PORCA SEXT DIN934 M6	3
10		SUPORTE FILTRO DE AR	1
11		MANGA PROTETORA	1

## » Sistema de aceleração



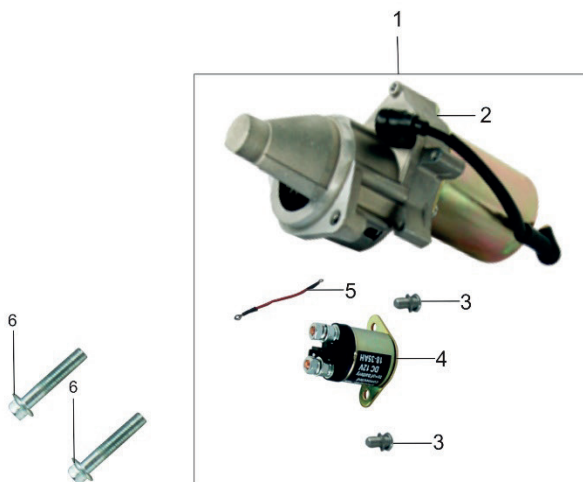
ITEM	CÓDIGO	DESCRIÇÃO	QTD
1	20328065	PARAF SEXT FLANGE DIN6921 M6X12 ZB (I)	2
2	20329451	SUPORTE PLACA SISTEMA ACELERAÇÃO	1
3	20329038	MOLA RETORNO 15HP	1
4	20612041	MOLA ALAVANCA FINA GM/GT 5500/8000E	1
5	20329041	HASTE DE LIGAÇÃO 15HP	1
6	20375038	PORCA SEXT DIN934 M6	1
7	20612039	ALAVANCA RAR 15HP	1
8	20611012	PARAFUSO DE FIXAC. ALAVAN.RAR 15HP	1

## » Volante magnético



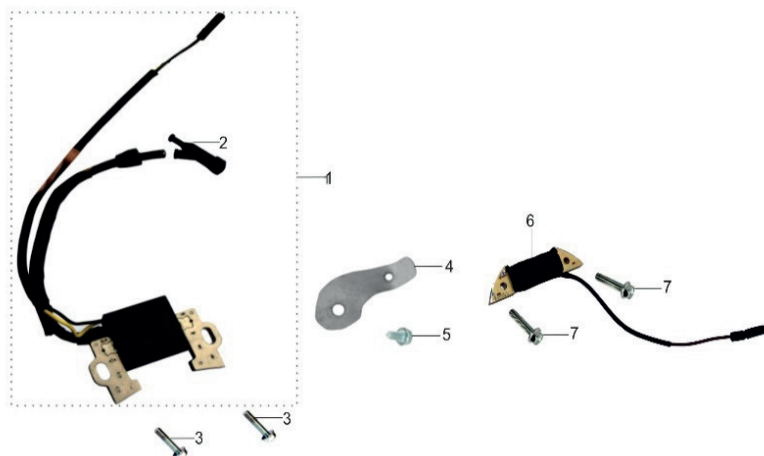
ITEM	CÓDIGO	DESCRIÇÃO	QTD
1	20329042	PORCA SEXT DIN934 M16X1.25	1
2	20329453	CUBO DO VOLANTE 15HP	1
3	20398117	VENTOINHA 15HP	1
4	20611201	VOLANTE MAGNETICO 15HP	1

» Conjunto partida do motor



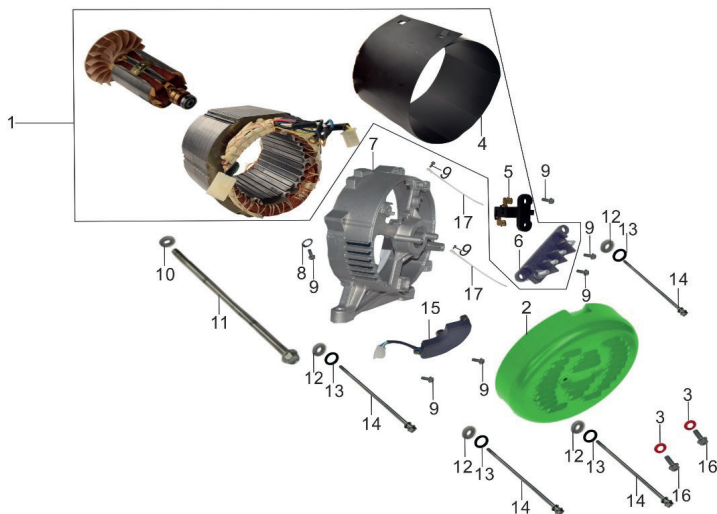
ITEM	CÓDIGO	DESCRIÇÃO	QTD
1	20611062	CONJ MOTOR DE ARRANQUE - GM/GT 8000E	1
2		MOTOR DE ARRANQUE	1
3		PARAFUSO M5X16	2
4	20611059	RELE PARTIDA 15HP	1
5	20611071	CABO DA PARTIDA 15HP	1
6		PARAFUSO M8X40	2

## » Bobina de ignição



ITEM	CÓDIGO	DESCRIÇÃO	QTD
1	20321630	BOBINA DE IGNICAO COMPLETA 15HP	1
2	20398124	CACHIMBO DA VELA - 5.5HP AO 15HP	1
3		PARAFUSO SEXT.M8X28	2
4	20611019	CABO DA BOBINA DE CARGA 15HP	1
5		PARAFUSO SEXT.M6X8	1
6	20611021	BOBINA DE CARGA 15HP	1
7		PARAFUSO SEXT.M6X25	2

» **Conjunto gerador**

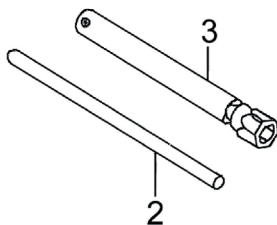


ITEM	CÓDIGO	DESCRIÇÃO	QTD
1	20329542	CONJ. ESTATOR COMP MONO GM 8000	1
	20321599	CONJ. ESTATOR COMP 220V - TRIF GT8000	1
	20321598	CONJUNTO ESTATOR 380V TRIFA - GT 8000	1
	20329544	ROTOR COMP. MONOFASICO - GM 8000	1
	20321200	ROTOR COMPLETO 220V - GT 8000 TRIF	1
	20321201	ROTOR COMPLETO 380V - GT 8000 TRIF	1
2	20329546	PROTECAO FINAL GERADOR GM/GT 8.000	1
3		JUNTA	2
4	20329543	PROTECAO ESTATOR GM/GT 8.000	1
5	20611195	CONJUNTO ESCOVA GM/GT 5500 AO 8000	1
6	20329541	PLACA DE CONEXÃO	1
7	20329545	PROTECAO GERADOR GM/GT 8.000	1
8		ARRUELA	1
9		PARAFUSO	7
10		ARRUELA ROTOR	1
11		PARAFUSO M10X265 GM/GT 8.000	1
12		ARRUELA	4

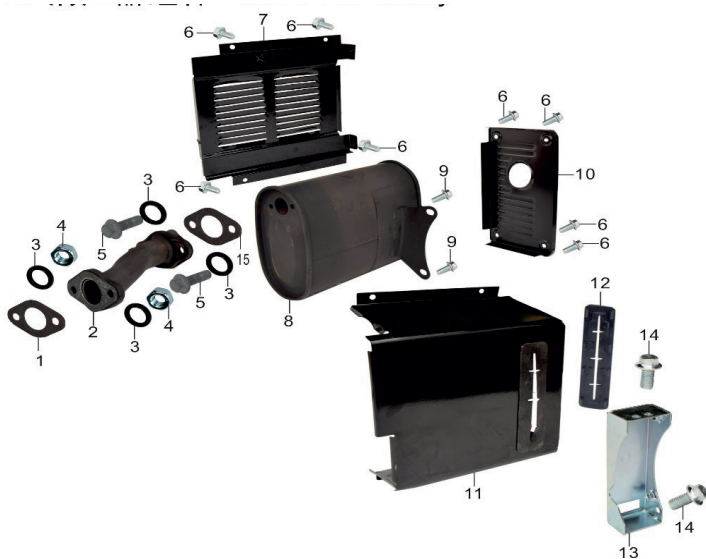


ITEM	CÓDIGO	DESCRIÇÃO	QTD
13		ARRUELA DE BORRACHA	4
14		PARAFUSO ESTATOR	4
15	20611196	REGULADOR DE VOLTAGEM GM 5500/8000	1
15	20398644	REGULADOR DE VOLTAGEM GT 5500/8000	1
16		PARAFUSO	2
17		GRAMPO	1

### » Ferramentas

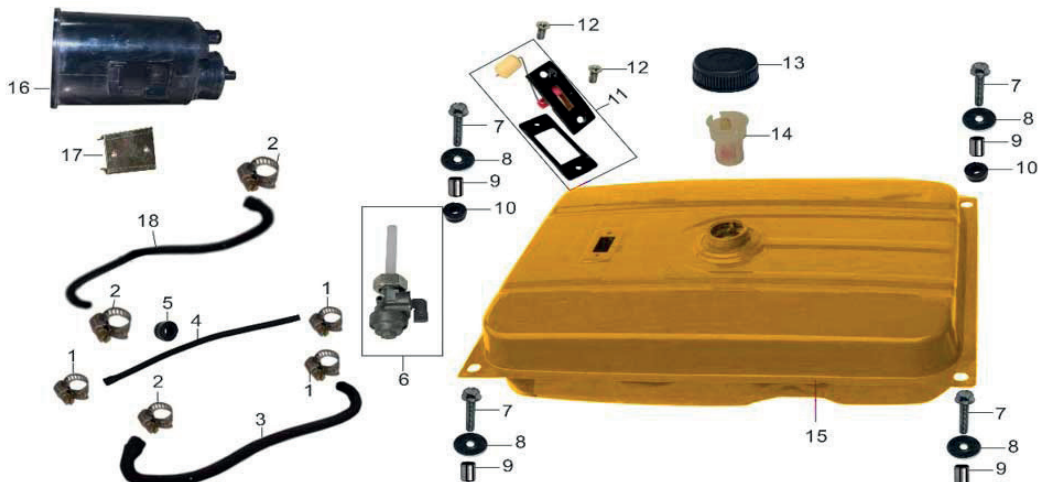


ITEM	CÓDIGO	DESCRIÇÃO	QTD
2	20611128	Vara de extensão	1
3	20611129	Chave da vela de ignição	1

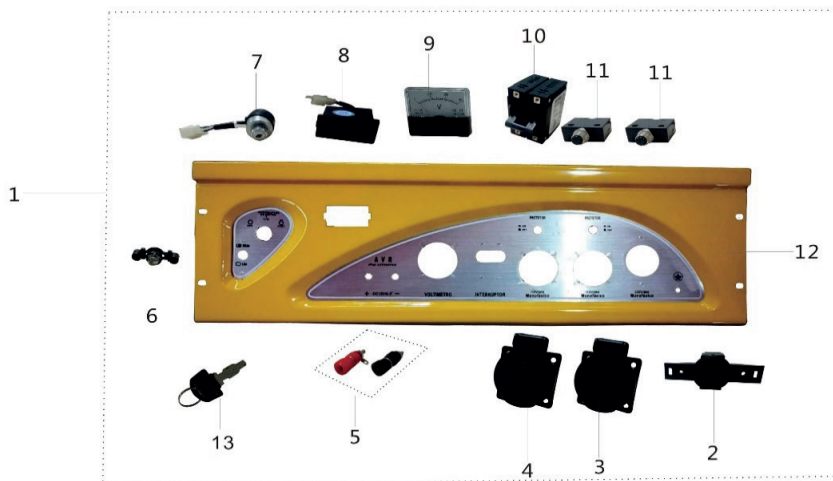
**» Escapamento**


ITEM	CÓDIGO	DESCRIÇÃO	QTD
1	20611042	JUNTA TUBO DE EXAUSTAO 15HP	2
2	20611041	TUBO DE EXAUSTAO - 15HP (GERADOR 8000E)	1
3		ARRUELA DE PRESSÃO M8	4
4	20375029	PORCA SEXT DIN934 M8 PO	2
5	20327813	PARAFUSO M8X25 mm 11HP	2
6	20327563	PARAFUSO SEXT R TOTAL M6X12 ZB (I)	8
7	20611037	PROT. EXT CORPO DESCARGA 15HP GT/GM	1
8	20611036	CORPO DA DESCARGA 15HP	1
9	20611133	PARAFUSO M8X16 11HP	2
10	20611038	PROT. INTERNA CORPO DE PROTECAO 15HP	1
11	20611039	PROT. INTERNA CORPO DESCARGA 15HP	1
12	20611040	JUNTA DE PROTECAO INTERNA CORPO	1
13	20611044	SUPORTE CORPO DESCARGA 15HP	1
14		PARAFUSO M8X12	2
15	20611043	JUNTA CORPO DESCARGA 15HP	1

» Tanque de Combustível

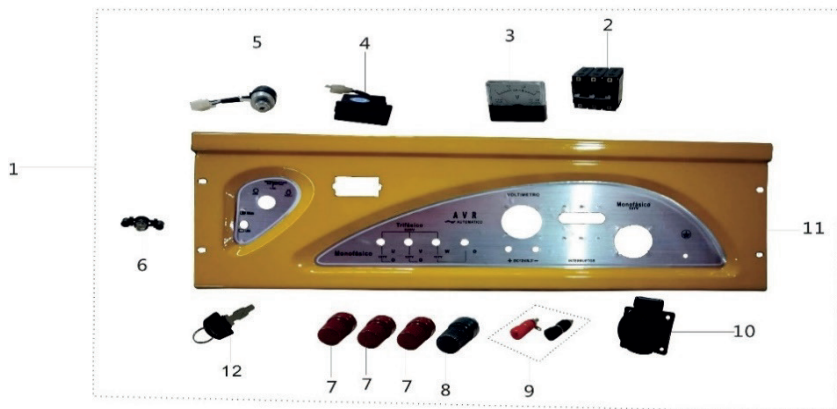


ITEM	CÓDIGO	DESCRIÇÃO	QTD
1		CLIQUE TUBO	3
2		CLIQUE TUBO	3
3		TUBO	1
4	20329488	MANGUEIRA DE GASOLINA	1
5		ARRUELA DA MANGUEIRA	1
6	20611045	VALVULA DE COMB. GM/GT 5500/8000E	1
7		PARAFUSO SEXT.M6x25	4
8	20329483	ARRUELA 15HP	4
9	20611055	ESCOVA DE AJUSTE 15HP	4
10	20611053	COXIM 15HP	4
11	20327687	SENSOR DE COMBUSTIVEL	1
12		PARAFUSO SEXT.M5X14	2
13	20611048	TAMPA TANQUE DO TANQUE	1
14	20611051	FILTRO DE COMBUSTIVEL 15HP	1
15	20612043	TANQUE DE COMB. GM/GT 5500/8000E	1
16		TANQUE DE CARBONO	1
17		SUORTE TANQUE CARBONO	1
18		MANGUEIRA	1

**» Painel de controle GM8000 MONOFASICO**


ITEM	CÓDIGO	DESCRIÇÃO	QTD
1	20009800	CJ PAINEL DE CONTROLE - 127/220V GM 8000	1
2	20009607	TOMADA 125/250V (30A) - GERADOR 8000E	1
3	20008910	TOMADA FEMEA 3 PINOS PEQUENA	1
4	20008910	TOMADA FEMEA 3 PINOS PEQUENA	1
5	20328211	TERMINAL VERMELHO SAIDA 12V GM3500	1
5	20328212	TERMINAL PRETO SAIDA 12V GM3500	1
6	20011955	LED LIGADO/DESLIGADO GM5500E/8000E	1
7	20329526	CHAVE DE IGNICAO I GM/GT 8.000	1
8	20329356	HORIMETRO GERADOR 8000/10000	1
9	20611099	VOLTIMETRO 127V/220V GM 5500/8000E	1
10	20329520	DISJUNTOR 32A GM 8000	1
11	20329529	PROTECAO DE CIRCUITO 23A GM/GT 8.000	2
12	20329523	PAINEL DE CONTROLE GM/GT 8.000	1
13	20611178	CHAVE DE IGNICAO - GM/GT 5500E/8000E	1

## » Painel de controle GT8000 TRIFÁSICO 220V

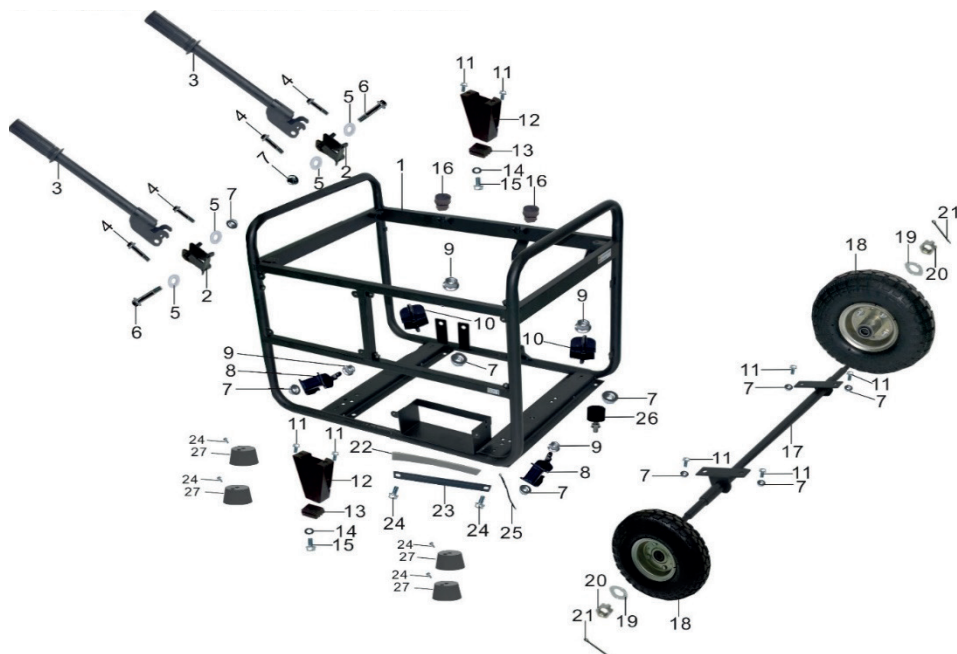


ITEM	CÓDIGO	DESCRIÇÃO	QTD
1	20329522	CONJUNTO PAINEL DE CONTROLE GT 8000 220V	1
2	20009102	DISJUNTOR GERADOR GT 8000 220V	1
3	20611179	VOLTIMETRO 127V/220V GM 5500/8000E	1
4	20329356	HORIMETRO GERADOR 8000/10000	1
5	20329526	CHAVE DE IGNICAO I GM/GT 8.000	1
6	20011955	LED LIGADO/DESLIGADO GM5500E/8000E	1
7	20326087	BOTAO CORRENTE V. VERMELHO	1
8	20326091	BOTAO CORRENTE (PRETO) GERADOR	1
9	20328211	TERMINAL VERMELHO SAIDA 12V GM3500	1
9	20328212	TERMINAL PRETO SAIDA 12V GM3500	1
10	20008910	TOMADA FEMEA 3 PINOS PEQUENA	1
11			1
12	20611178	CHAVE DE IGNICAO - GM/GT 5500E/8000E	1

» Painel de controle GT8000 TRIFÁSICO 380V

ITEM	CÓDIGO	DESCRIÇÃO	QTD
1	20009801	CONJUNTO PAINEL DE CONTROLE GT 8000 220V	1
2	20009101	DISJUNTOR GERADOR GT 8000 220V	1
3	20611179	VOLTIMETRO 127V/220V GM 5500/8000E	1
4	20329356	HORIMETRO GERADOR 8000/10000	1
5	20329526	CHAVE DE IGNICAO I GM/GT 8.000	1
6	20011955	LED LIGADO/DESLIGADO GM5500E/8000E	1
7	20326087	BOTAO CORRENTE V. VERMELHO	1
8	20326091	BOTAO CORRENTE (PRETO) GERADOR	1
9	20328211	TERMINAL VERMELHO SAIDA 12V GM3500	1
9	20328212	TERMINAL PRETO SAIDA 12V GM3500	1
10	20008910	TOMADA FEMEA 3 PINOS PEQUENA	1
11			1
12	20611178	CHAVE DE IGNICAO - GM/GT 5500E/8000E	1

» Carcaça do gerador



ITEM	CÓDIGO	DESCRIÇÃO	QTD
1	20611122	CARCACA COMPLETA GM/GT 5500/8000E	1
2		SUPOORTE PEGADOR	2
3	20013191	PEGADOR PARA TRANSPORTE	2
4		PARAFUSO SEXT. M8X40	4
5		ARRUELA PLASTICA M8	4
6		PARAFUSO SEXT. M8X40	2
7		PORCA M8	10
8	20329562	BORRACHA INFERIOR A GM/GT 8.000/5500	2
9		PORCA M8	4
10	20329563	BORRACHA INFERIOR B GM/GT 8.000/5500	2
11		PARAFUSO SEXT. M8X25	8
12	20013189	PÉ APOIO GERADOR	2
13			2
14		ARRUELA M6	2
15		PARAFUSO SEXTAVADO M6X18	2
16	20611126	COXIM DO TANQUE CARCACA GT 5500/8000E	2
17	20013190	EIXO DA RODA	1
18	20013188	RODA	2
19		ARRUELA DA RODA	2
20		PORCA	2
21		PINO 3X40	2
22		JUNTA PLACA	1
23		FIXADOR BATERIA	1
24		PARAFUSO M6X12	6
25		FIO DA BATERIA	1
26		SUPOORTE GERADOR	1
27	20611125	COXIM DA CARCACA GM/GT 8.000	4

# CSM<sup>®</sup>

MAQUINAS E EQUIPAMENTOS PARA CONSTRUÇÃO

Rua José Stulzer, 80 | Vila Baependi | 89256-020

Jaraguá do Sul | SC | Brasil

Fone (47) 3372 7600 | Fax (47) 3371 2830

SAC 0800 600 7600 | [sacscsm@csm.ind.br](mailto:sacscsm@csm.ind.br) | [www.csm.ind.br](http://www.csm.ind.br)

CNPJ: 76.840.537/0001-21

A CSM reserva-se ao direito de alterar este manual sem aviso prévio.  
A última versão revisada estará à disposição dos interessados no departamento de engenharia da CSM.