

MOTOCULT. BFG 890

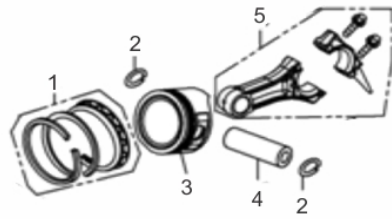
60760



Capacidade do Tanque (L)	6,5
Cilindrada (cm³)	208
Curso do Pistão (mm)	54
Diâmetro do Cilindro (mm)	70
Dimensões CxLxA (mm)	860x410x780
Peso (kg)	87
Consumo Médio (L/h)	1,5
Potência Motor (rpm)	7,0/3.600
Refrigeração	a ar
Reservatório do Cártter (ml)	600ml/SAE20w50
Sistema de Ignição	CDI
Combustível	Gasolina
Taxa de Compressão	8,5:1
Transmissão	1 e 2 (frontal)
Retromarcha	1
Largura de Corte (mm)	1000
Profundidade de Corte (mm)	300
Medida dos Pneus (larg/raio)	4"/ 8"
Filtro de Ar	a óleo
Lubrificação	por salpico
Ruído a 7m Distância (dB (A))	79
Cilindros	1 horizontal
Óleo da Transmissão	SAE 90

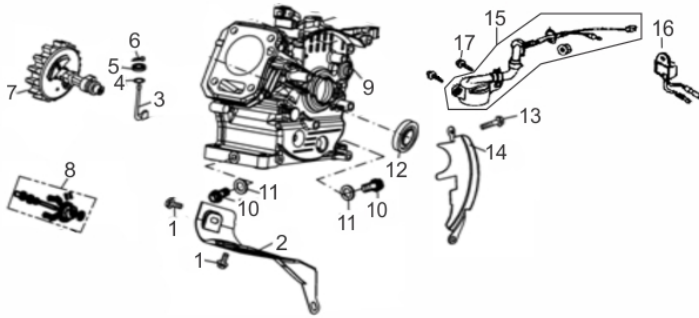


Anéis-Pistão-Biela



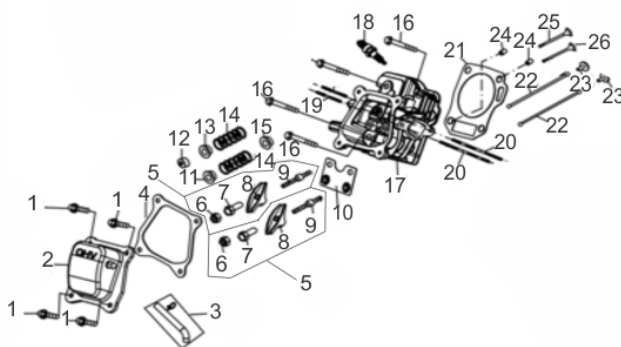
Ref.	Cód	Descrição	Qtd Prod
1	4159	JOGO DE ANEIS	1
2	459	ANEL TRAVA PISTAO 6.5/8.0	2
3	4160	PISTAO	1
4	461	PINO DO PISTAO/G	1
5	4158	BIELA COMPL G7.0(920MAST)	1
6	462	PARAF M7X1.0X32MM- ZN PR	1

Bloco Cilindro



Ref.	Cód	Descrição	Qtd Prod
1	584	PARAF M6X1X12MM- ZN BR	2
2	2570	CHAPA DEFLETORA/G 7.0 PLU	1
3	482	BRACO RAR G6.5	1
4	2572	ARRUELA DO R.A.R/G 7.0 PL	1
5	1787	RETENTOR 6X11X4MM	1
6	481	GRAMPO BRACO RAR/G	1
7	458	ARVORE COMANDO G6.5	1
8	434	CONJ RAR G6.5	1
9	4157	CARCACA CILINDRO	1
10	484	PARAF M10X1.25X15MM-ZN BR	2
11	2582	ARRUELA DRENO DE OLEO/G	2
12	446	RETENTOR 25X41.25X6MM	1
13	408	PARAF M6X1X20MM- ZN AM	1
14	2602	CHAPA LATERAL/C.CIVIL	1
15	436	INTERRUPTOR NIVEL OLEO/G	1
16	437	RELE INTERRUPT.NIVEL OLEO	1
17	483	PARAF M6X1X16MM- ZN PR	2
10977		JOGO DE JUNTAS/G7.0	1

Cabeçote-Comando de Válvulas

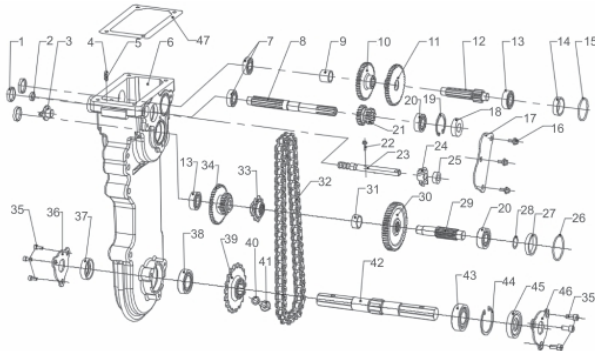


Ref.	Cód	Descrição	Qtd Prod
1	427	PARAF M6X1X14MM- ZN BR	4
2	169	TAMPA CABECOTE 2/G	1
3	548	MANGUEIRA RESPIRO/G	1
4	419	JUNTA TAMPA CABECOTE/G	1
6	469	CONTRA PORCA BALANCIM/G	2
7	468	PORCA BALANCIM/G	2
8	467	BALANCIM G6.5	2
9	466	PARAF REGULAGEM BALANCIM	2
10	476	PLACA GUIA DAS VARETAS/G	1
11	473	PRATO MOLA ADMISSAO/G	1
12	475	PASTILHA DA VALVULA/G	1
13	474	PRATO MOLA ESCAPE/G	1
14	472	MOLA DA VALVULA/G	2
15	479	RETENTOR DE VALVULA/G	1
16	420	PARAF M8X1.25X55MM- ZN BR	4
17	422	CABECOTE H/GERADOR/G	1
18	430	VELA IGNICAO/G	1
19	429	PRIS M8X1.25X34 ZN BR	2
20	428	PRIS M6X1.0X113MM - ZN BR	2
21	4156	JUNTA CABECOTE	1
22	465	VARETA VALVULA/G	2
23	478	TUCHO VALVULA/G	2



Ref.	Cód	Descrição	Qtd Prod
24	433	PINO 10X16 GUIA CABECOTE	2
25	471	VALVULA ESCAPE/G	1
26	470	VALVULA ADMISSAO/G	1

Caixa de Engrenagens

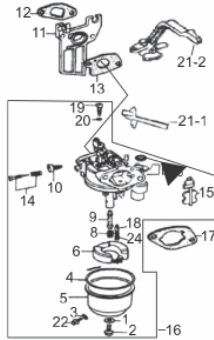


Ref.	Cód	Descrição	Qtd Prod
	12866	CAIXA DE ENGR.COMPLETA	1
1	8292	TAMPAO OLEO TIPO A	3
2	8293	TAMPAO OLEO TIPO B	1
3	8294	BUJAO	1
6	8295	CORPO CAIXA ENGRENAGEM	1
7	8296	ROL 6002	2
8	8297	EIXO ENTRADA DE FORCA	1
9	8298	BUCHA ESPAC.18.5X23X18	1
10	8299	SEGUNDA ENGR.DA CAIXA	1
11	8300	PRIMEIRA ENGR.DA CAIXA	1
12	8301	EIXO DE VELOCIDADE	1
13	8302	ROL 6202	2
14	8303	BUCHA ESPACAD.30X35X9	1
15	8304	ANEL O-RING 40X2.65	1
16	3403	PARAF M6X1X12MM- ZN BR	3
17	8305	CHAPA PROTETORA	1
18	8306	RETENTOR 17X40X6	1
19	8307	ANEL ELASTICO 40X1.5	1
20	8308	ROL 6203	2
21	8309	ENGR DUPLA	1
22	506	PARAF M6X1X20MM- ZN BR	1
23	8310	EIXO DE MARCHAS	1
24	8311	GARFO POSICIONADOR	1
25	8312	RETENTOR 12X22X6	1
26	8313	ANEL O-RING 45X2.65	1
27	8314	BUCHA ESPACAD.35X41X9	1
28	8315	ARRUELA 17X5X26X0.5	1
29	8316	EIXO TRANSMISSAO	1
30	8317	ENGR EIXO TRANSMISSAO	1
31	8318	BUCHA ESPACADORA	1
32	8319	CORRENTE TRANSMISSAO	1
33	8320	PINHAO EIXO TRANSMISSAO	1
34	8321	ENGR DUPLA DA RE	1
36	8322	TAMPA PROT.SAIDA DIREITA	1
37	8323	RETENTOR 25X41X9	1
38	8324	ROL 6005	1
39	8325	PINHAO EIXO SAIDA	1
40	1326	ARRUELA LISA M10 - ZN BR	1
41	8326	PARAF M10X1.25X12 - ZN BR	1
42	8327	EIXO DE SAIDA	1
43	8328	ROL 6205	1
44	8329	ANEL ELASTICO 52	1
45	8330	RETENTOR 25X52X9	1
46	8331	TAMPA PROT.SAIDA	1



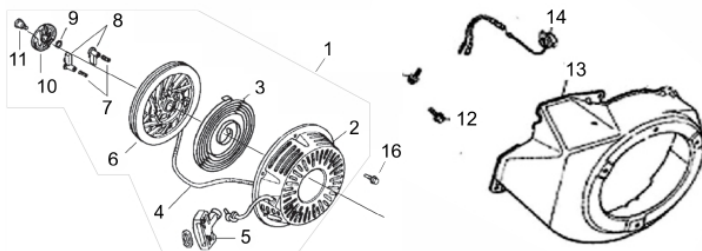
Ref.	Cód	Descrição	Qtd Prod
47	8332	JUNTA CAIXA ENGRENAGEM	1

Carburador



Ref.	Cód	Descrição	Qtd Prod
1	509	ANEL PARAFUSO CUBA	1
2	510	PARAF M8X1X10MM- ZN AM	1
3	511	ANEL VEDACAO DRENO	1
4	512	ANEL VEDACAO CUBA CARB/G	1
5	513	CUBA DO CARBURADOR/G	1
6	514	BOIA CARBURADOR G6.5	1
8	516	GICLEUR/G	1
9	517	GICLEUR PRINCIPAL/G	1
10	518	PARAF ACELERACAO 10MM	1
11	519	COLETOR ADMISSAO/G	1
12	2556	JUNTA COLETOR/G	1
13	521	JUNTA CARBURADOR	1
14	522	PARAF MISTURA-MOLA/G	1
15	2869	BORBOLETA AFOGADOR/G	1
15.a	2070	EIXO ACELER.C/BORB.CARB/G	1
16	2557	CARBURADOR COMP/G 7.0	1
17	525	JUNTA ESPACADORA/G	1
18	526	AGULHA BOIA CARBURADOR/G	1
19	527	GICLEUR DA BAIXA/G	1
20	528	ANEL O-RING GICLEUR BAIXA	1
21	529	ALAVANCA DO AFOGADOR/G	1
22	530	PARAF M6X1X8MM- ZN AM	1
23	806	ANEL VEDACAO TORNEIRA/G	1
24	2668	MOLA BOIA CARBURADOR/G	1
	3290	BORBOLETA ACELERAD./G	1
	3292	PARAF BORBOLETA ACEL./G	1
	2870	EIXO BORB.AFOGADOR/G	1
	2541	COPO FILTRO DECANTACAO/G	1
	3907	ANEL O-RING BUJAO	1

Conjunto Carenagem

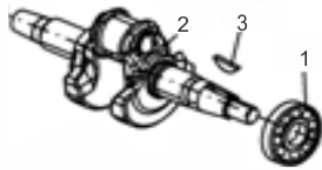


Ref.	Cód	Descrição	Qtd Prod
1	487	RETRATIL COMPLETO/G	1
2	488	CARCACA RETRATIL/G	1
3	489	MOLA RETRATIL/G	1
4	490	CORDA RETRATIL/G	1
5	491	PUNHO ARRANQUE/G	1
6	492	CARRETEL RETRATIL/G	1
7	493	MOLA CACHORRETE/G	2
8	494	CACHORRETE/G	2
9	495	MOLA TORQUE/G	1
10	496	GUIA CACHORRETE/G	1
11	497	PARAF M5X20MM- ZN AM	1
13	499	CARENAGEM G6.5	1



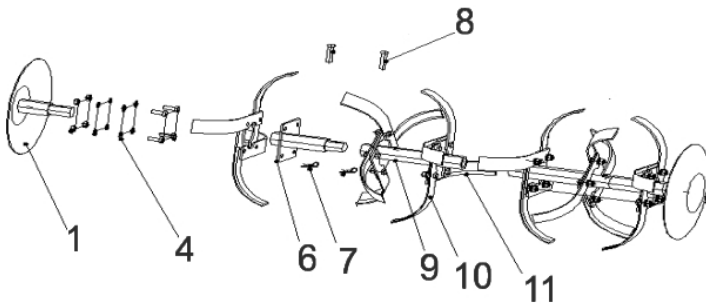
Ref.	Cód	Descrição	Qtd Prod
14	500	CHAVE LIGA/DESLIGA. 1/G	1
16	503	PARAF M6X1X10MM- ZN BR	3

Eixo Virabrequim



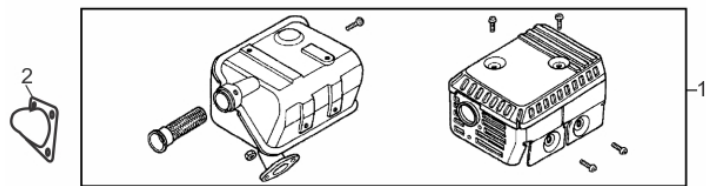
Ref.	Cód	Descrição	Qtd Prod
1	449	ROL ESF 6205 VIRABREQUI/G	1
2	2574	EIXO VIRABREQ H/G 7.0 PLU	1
3	2575	CHAVETA TOMADA FORÇA	1

Enxadas



Ref.	Cód	Descrição	Qtd Prod
1	10591	DISCO LATERAL DIR/ESQ/MCG	2
4	1325	ARRUELA DE PRESSAO M10	24
6	10592	SUP. FACA ADICIONAL/G	2
7	8353	CONTRA PINO 2X9X38	2
8	10596	PINO TRAVA DAS ENXADAS	2
9	10593	SUP. PRINCIPAL LAMINAS/G	2
10	10594	LAMINA ESQUERDA	12
11	10595	LAMINA DIREITA	12

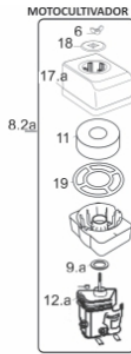
Escape



Ref.	Cód	Descrição	Qtd Prod
1	545	ESCAPE COMPLETO/G	1
2	1220	DIRECIONADOR DE FUMACA/G	1

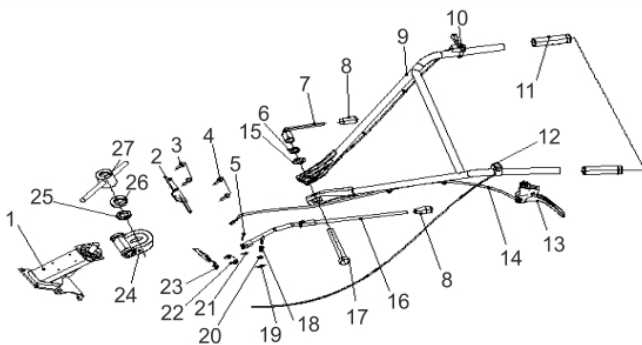


Filtro de ar (Motocultivador)



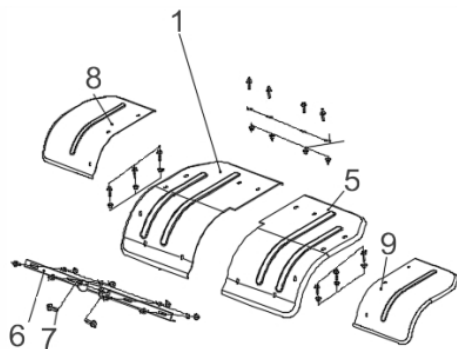
Ref.	Cód	Descrição	Qtd Prod
6	536	PORCA BORBOLETA M6X1	1
8.2a	8818	FILTRO AR COMPLETO (OLEO)	1
9.a	539	ANEL VEDACAO FILTRO AR/G	1
11	1949	ELEM FILTRANTE PRIM/MCG	1
12.a	1944	CORPO FILTRO AR/MCG	1
17.a	1945	CAPA DO FILTRO DE AR/MCG	1
18	1947	ARRUELA LISA FILTRO/MCG	1
19	1946	SUP. APOIO FILTRO/MCG	1

Guidão



Ref.	Cód	Descrição	Qtd Prod
1	8337	BASE DO GUIDAO	1
2	8338	BRACO EMBREAGEM	1
3	248	PARAF M8X1.25X25MM- ZN BR	2
4	1740	PARAF M8X1.25X20MM	2
5	8339	PINO 5X24	1
6	8340	ARRUELA DE PRESSAO 16X4.1	1
7	8341	MANIVELA DE APERTO 2	1
8	8342	PUNHO DA ALAVANCA	2
9	8343	GUIDAO	1
10	8344	ALAVANCA DE ACELERACAO	1
11	8345	MANOPLA DO GUIDAO	2
12	8346	INTERRUPTOR LIGA/DESLIGA	1
13	8347	ALAVANCA DA EMBREAGEM	1
14	8348	CABO EMBREAGEM	1
15	8349	ARRUELA M16X3	1
16	8350	ALAVANCA DE MARCHAS	1
17	8351	PARAF 16X2X150	1
18	8352	MOLA	1
19	8353	CONTRA PINO 2X9X38	1
20	8354	ARRUELA 10X2	1
21	8355	CONTRA PINO 1.2X6X27	1
22	8356	PARAF M6X1X8	2
23	8357	CAPA EIXO DE TRANSMISSAO	1
24	8358	BANDEJA	1
27	8359	MANIVELA DE APERTO 1	1

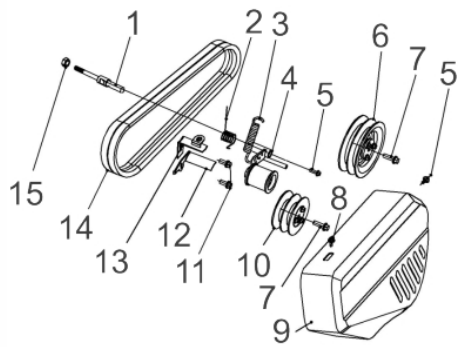
Paralamas



Ref.	Cód	Descrição	Qtd Prod
1	8389	PARALAMA ESQUERDO	1
5	8390	PARALAMA DIREITO	1
6	8391	SUPORTE FRONTAL	1
7	8392	PARAF SUPORTE PARALAMA	2
8	8393	COBERTURA PARALAMA ESQ.	1
9	8394	COBERTURA PARALAMA DIR.	1

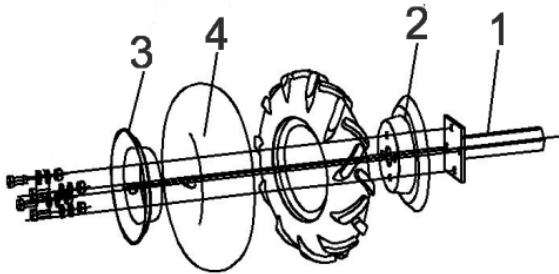


Polias



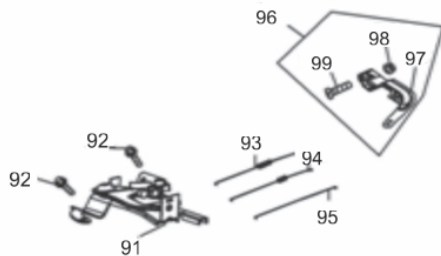
Ref.	Cód	Descrição	Qtd Prod
1	8372	EIXO DA POLIA TENSORA	1
2	8373	MOLA DA POLIA TENSORA 1	1
3	8374	MOLA DA POLIA TENSORA 2	1
4	8375	POLIA TENSORA	1
5	8376	PARAF REG.PROT.CORREIA	2
6	8377	POLIA TRANSMISSAO	1
7	8378	PARAF POLIA	2
8	8379	PARAF PROTECAO CORREIA	1
9	8380	PROTECAO CORREIA	1
10	8381	POLIA MOTORA	1
12	8382	CHAPA TENSORA B	1
13	8383	CHAPA TENSORA A	1
14	8384	CORREIA V	2

Roda



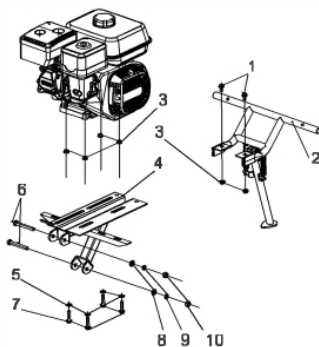
Ref.	Cód	Descrição	Qtd Prod
1	8385	EIXO DA RODA	2
2	8386	ARO PARTE II	2
3	8387	ARO PARTE I	2
4	12917	CAMARA DE AR	2

Sistema Aceleração



Ref.	Cód	Descrição	Qtd Prod
91	581	CONJ ACELERACAO COMPL/G	1
92	409	PARAF M6X1X12MM- ZN AM	2
93	576	MOLA RETORNO LONGA 1/G	1
94	578	MOLA RETORNO ALAV CARB/G	1
95	580	HASTE LIGACAO/G	1
96	2595	CONJ ALAV.RAR/G 7.0 PLUS	1
97	2596	ALAVANCA RAR/G 7.0 PLUS	1
98	543	PORCA M6X1- SX FL ZN BR	1
99	575	PARAF M6X1X22MM- ZN AM	1

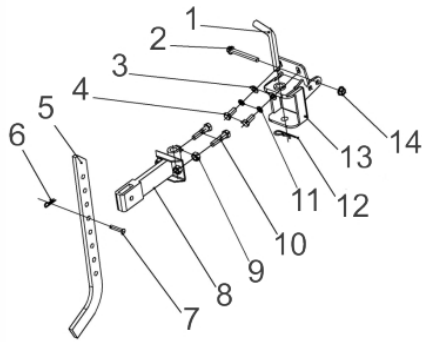
Suporte do Motor



Ref.	Cód	Descrição	Qtd Prod
1	1265	PARAF M8X1.25X16MM- ZN BR	2
2.A	8333	PARA-CHOQUE	1
2.B	14681	PARA-CHOQUE MOD."U"	1
3	96	PORCA M8X1.25- SX FL	4
4	14076	BASE DO MOTOR – BFG	1
5	8335	ARRUELA M8X2	4
6	8336	PARAF M10X1.5X70MM- ZN BR	2
7	67	TRAVA PRATO VALVULA/D	4
8	1326	ARRUELA LISA M10 - ZN BR	2
9	1325	ARRUELA DE PRESSAO M10	2
10	1750	PORCA M10X1.25 SEX	2

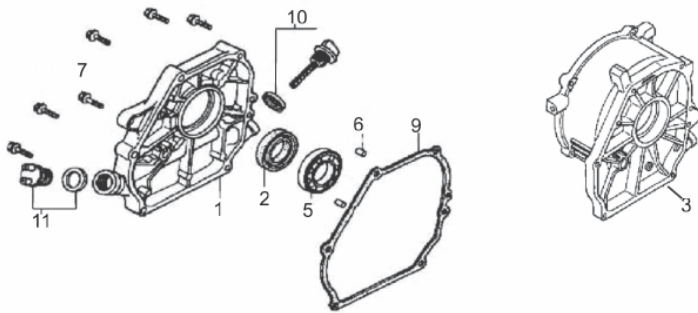


Suporte - Regulador



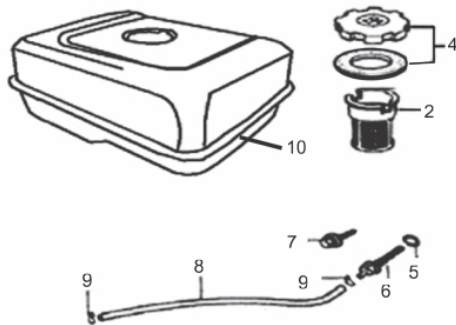
Ref.	Cód	Descrição	Qtd Prod
1	8360	PINO DE FIXACAO	1
2	8361	PARAF M10X1.5X85MM- ZN BR	1
3	8354	ARRUELA 10X2	1
4	1590	PARAF M10X1.5X30MM- ZN BR	2
5	8363	REGULADOR DE ALTURA	2
6	8353	CONTRA PINO 2X9X38	1
7	8365	PINO 10X40	1
8	8366	CONECTOR REGULADOR	1
9	8367	PORCA M12X1.75X50 - ZN BR	2
10	8368	PARAF M12X1.75X50 - ZN BR	2
11	12229	ARRUEL.DE PRESSAO 10X2.6	2
12	8369	CONTRA PINO 3X20X60	1
13	8370	SUPORTE DO REGULADOR	1
14	8371	PORCA M10X1.5	1

Tampa do Bloco



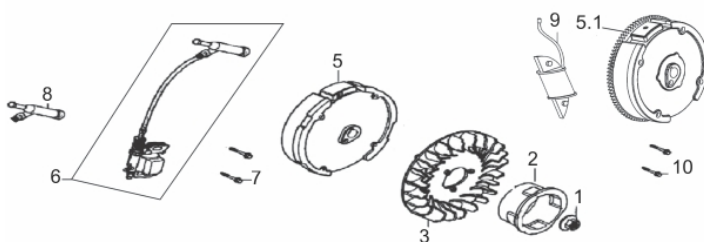
Ref.	Cód	Descrição	Qtd Prod
1	445	TAMPA CARCACA/G	1
2	446	RETENTOR 25X41.25X6MM	1
5	449	ROL ESF 6205 VIRABREQUI/G	1
6	450	PINO 8X14MM GUIA TAMPA	2
7	451	PARAF M8X1.25X32MM- ZN BR	6
9	453	JUNTA TAMPA CARCACA/G	1
10	454	BUJAO NIVEL OL-ANEL/G	1
11	455	TAMPA OL-ANEL/G	1

Tanque de Combustível



Ref.	Cód	Descrição	Qtd Prod
2	555	PENEIRA TANQUE/G	1
4.1	2600	TAMPA TANQUE COMB.	1
4.2	557	TAMPA TANQUE COMB/G	1
5	558	ANEL O-RING PENEIRA TAN/G	2
6	559	PENEIRA SAIDA/G	1
7	560	PARAF M6X1X28MM- ZN BR	1
8	561	MANGUEIRA COMBUSTIVEL/G	1
9	562	ANEL ELASTICO MANG TANQ/G	2
10	8078	TANQUE DE COMBUSTIVEL	1
	13551	SUPORTE TANQUE	1
	3023	SUPORTE FIXACAO TANQUE/G	1

Volante - Bobina



Ref.	Cód	Descrição	Qtd Prod
1	566	PORCA M14X1.5 SEX FL	1
2	567	CUBO PARTIDA/G	1
3	568	VENTOINHA VOLANTE/G	1
5	570	VOLANTE MAGNETICO/G	1
6	813	BOBINA IGNICAO/G	1
7	572	PARAF M6X1X25MM- ZN BR	2
8	928	CACHIMBO DE VELA	1
10	560	PARAF M6X1X28MM- ZN BR	2