

MOTOR BFG 4T 15.0CV P.M.

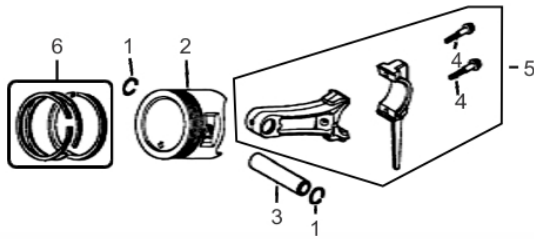
61500



Capacidade do Tanque (L)	6,5
Consumo Médio (L/h)	4
Cilindrada (cm ³)	420
Curso do Pistão (mm)	66
Diâmetro do Cilindro (mm)	90
Dimensões CxLxA (mm)	500x485x510
Peso (kg)	35
Potência do Motor (cv/rpm)	15,0 cv à 3.600
Reservatório do Cáter (ml)	1.100
Sistema de Partida	manual
Taxa de Compressão	8,0:1
Torque Máximo (kgfm/rpm)	3,10/2.500

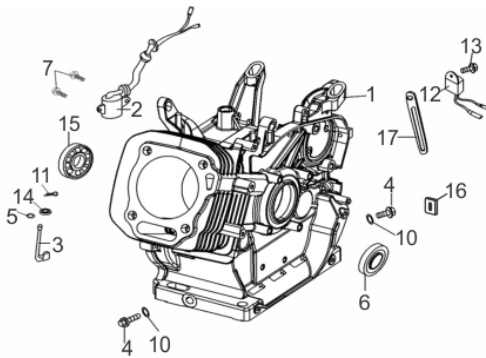


Anéis-Pistão-Biela



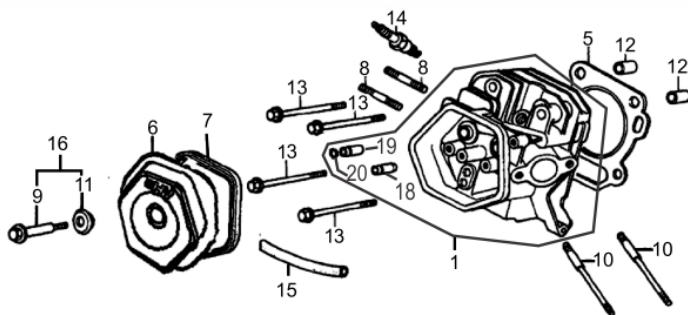
Ref.	Cód	Descrição	Qtd Prod
1	810	ANEL TRAVA PISTAO G13.0	2
2	1306	PISTAO (P/ANEIS 2 MM)	1
3	1307	PINO PISTAO GERADOR/G	1
4	633	PARAF M8X1.25X38MM- ZN PR	2
5	1308	BIELA COMPL G15.0	1
6	1309	JOGO ANEIS PISTAO (2MM)	1

Bloco Cilindro



Ref.	Cód	Descrição	Qtd Prod
1	1299	CARCACA-CILINDRO/G	1
2	602	INTERRUPTOR NIVEL OLEO/G	1
3	720	BRACO RAR G13.0	1
4	609	PARAF M12X1.5X15MM- ZN BR	2
5	605	ARRUELA BRACO RAR/G	1
6	606	RETENTOR 35X52X7MM	1
7	483	PARAF M6X1X16MM- ZN PR	2
10	608	JUNTA DRENO OLEO/G	2
11	604	GRAMPO BRACO RAR/G	1
12	437	RELE INTERRUPT.NIVEL OLEO	1
13	503	PARAF M6X1X10MM- ZN BR	1
14	607	RETENTOR 8X14X4MM	1
15	39	ROL ESF 6207/ G/D	1
16	747	ANEL VEDACAO FIO BOBINA/G	1
17	1298	GRAMPO DE FIXACAO FIOS/G	1
	6139	JOGO DE JUNTAS/ BFG 15.0	1

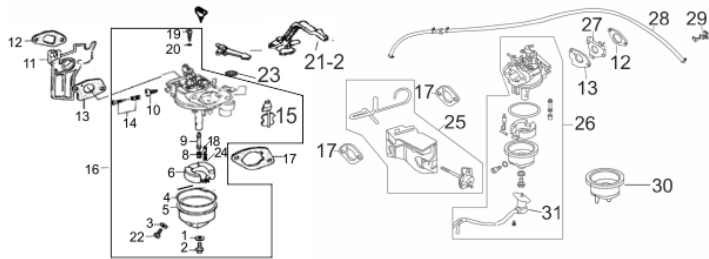
Cabeçote



Ref.	Cód	Descrição	Qtd Prod
1	1290	CABECOTE G15.0	1
5	1292	JUNTA CABECOTE/G	1
6	590	TAMPA CABECOTE/G	1
7	591	VEDACAO TAMPA	1
8	592	PRIS M8X48.5 ESC/G	2
9	593	PARAF M8X1X65MM- ZN BR	1
10	718	PRIS M6-8X134 CA/G	2
11	595	ARRUELA TAMPA CABECOTE/G	1
12	596	PINO 12X20 GUIA CABECOTE	2
13	597	PARAF M10X1.25X80MM-ZN BR	4
14	430	VELA IGNICAO/G	1
15	598	MANGUEIRA RESPIRO/G	1
16	599	PARAF TAMPA CABECOTE	1
18	702	GUIA VALVULA ADMISSAO/G	1
19	703	GUIA VALVULA ESCAPE/G	1
20	2657	ANEL TRAVA GUIA VALVULA/G	2

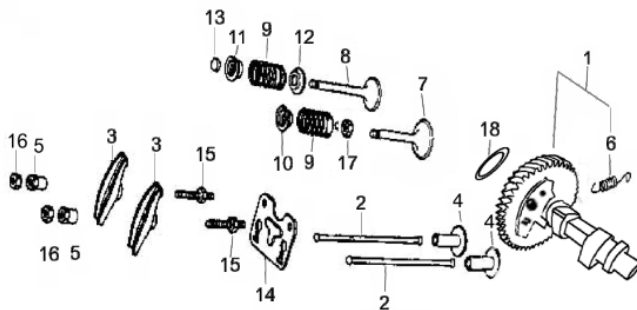


Carburador



Ref.	Cód	Descrição	Qtd Prod
1	509	ANEL PARAFUSO CUBA	1
2	510	PARAF M8X1X10MM- ZN AM	1
3	511	ANEL VEDACAO DRENO	1
4	666	ANEL VEDACAO CUBA CARB/G	1
5	667	CUBA DO CARBURADOR/G	1
6	668	BOIA CARBURADOR G8.0	1
8	752	GICLEUR/G	1
9	753	GICLEUR PRINCIPAL/G	1
10	518	PARAF ACELERAÇÃO 10MM	1
11	755	COLETOR ADMISSAO/G	1
12	756	JUNTA COLETOR/G	1
13	757	JUNTA CARBURADOR	1
14	522	PARAF MISTURA-MOLA/G	1
15	759	BORBOLETA C/EIXO CARBUR/G	1
16	760	CARBURADOR COMPL/G 13/15	1
17	761	JUNTA ESPACADORA/G	1
18	680	AGULHA BOIA CARBURADOR/G	1
19	681	GICLEUR DA BAIXA/G	1
20	528	ANEL O-RING GICLEUR BAIXA	1
21	529	ALAVANCA DO AFOGADOR/G	1
22	530	PARAF M6X1X8MM- ZN AM	1
23	806	ANEL VEDACAO TORNEIRA/G	1
24	2668	MOLA BOIA CARBURADOR/G	1

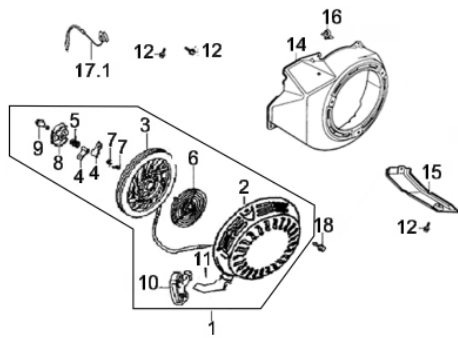
Comando de Válvula



Ref.	Cód	Descrição	Qtd Prod
1	1310	ARVORE COMANDO G15.0	1
2	637	VARETA VALVULA/G	2
3	638	BALANCIM G8.0/13.0/15.0	2
4	639	TUCHO VALVULA/G	2
5	468	PORCA BALANCIM/G	2
6	738	MOLA DO DESCOMPRESSOR/G	1
7	2678	VALVULA ADMISSAO/G	1
8	740	VALVULA ESCAPE/G	1
9	643	MOLA DA VALVULA/G	2
10	644	PRATO MOLA ADMISSAO/G	1
11	645	PRATO MOLA ESCAPE/G	1
12	646	ASSENTO DA MOLA	1
13	647	PASTILHA DA VALVULA/G	1
14	648	PLACA GUIA DAS VARETAS/G	1
15	649	PARAF REGULAGEM	2
16	469	CONTRA PORCA BALANCIM/G	2
17	650	RETENTOR DE VALVULA/G	1
18	640	ARRUELA ENCOSTO	1

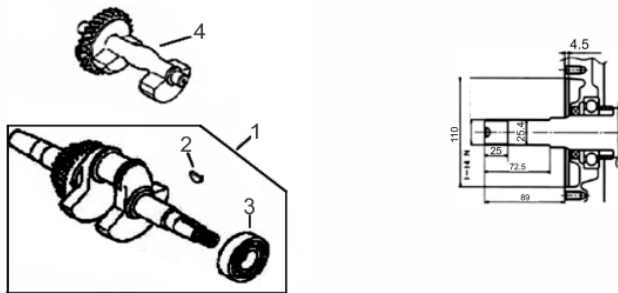


Conjunto Carenagem



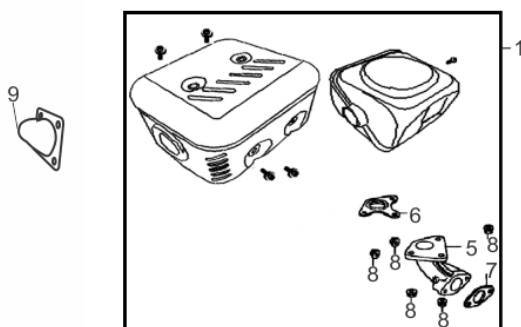
Ref.	Cód	Descrição	Qtd Prod
1	741	RETRATIL COMPLETO/G	1
2	742	CARCACA RETRATIL/G	1
3	743	CARRETEL RETRATIL/G	1
4	494	CACHORRETE/G	2
5	655	MOLA TORQUE/G	1
6	656	MOLA RETRATIL/G	1
7	657	MOLA CACHORRETE/G	2
8	496	GUIA CACHORRETE/G	1
9	497	PARAF M5X20MM- ZN AM	1
10	491	PUNHO ARRANQUE/G	1
11	661	CORDA RETRATIL/G	1
12	584	PARAF M6X1X12MM- ZN BR	6
14	745	CARENAGEM G13.0/BFGE 7500	1
15	746	CHAPA DEFLETORA G13.0	1
16	747	ANEL VEDACAO FIO BOBINA/G	1
17	500	CHAVE LIGA/DESLIGA.1/G	1
18	503	PARAF M6X1X10MM- ZN BR	3

Eixo Virabrequim



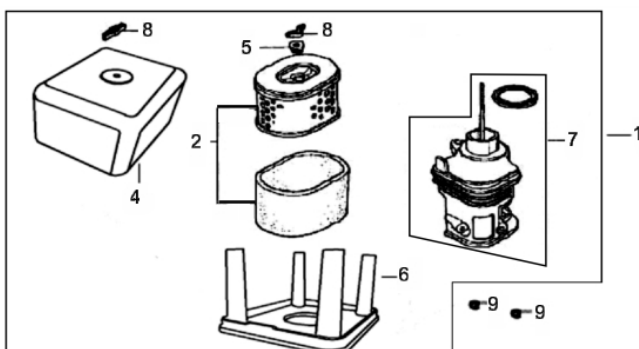
Ref.	Cód	Descrição	Qtd Prod
1	2863	EIXO VIRABREQ H/G 15.0	1
2	457	CHAVETA VOLANTE/G	1
3	39	ROL ESF 6207/ G/D	1
4	731	EIXO BALANCIADOR/G	1
	7899	CHAVETA 5X63/D	1

Escape



Ref.	Cód	Descrição	Qtd Prod
1	780	ESCAPE COMPLETO/G	1
5	705	COLETOR ESCAPE/G	1
6	706	JUNTA COLETOR ESCAPE/G	1
7	707	JUNTA ESCAPE/G	1
8	96	PORCA M8X1.25- SX FL	5
9	1220	DIRECIONADOR DE FUMACA/G	1

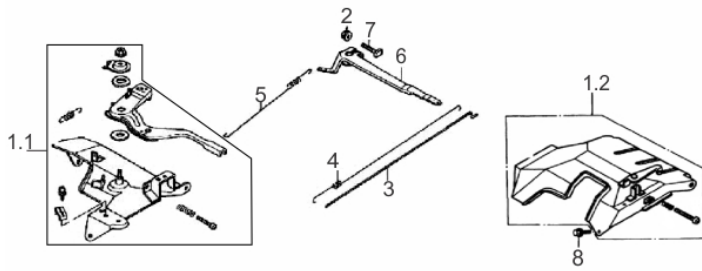
Filtro de ar



Ref.	Cód	Descrição	Qtd Prod
1	774	CONJ FILTRO DE AR/G	1
2	775	ELEM FILTRO AR 13.0/G	1
4	776	CAPA DO FILTRO DE AR/G	1
5	534	ARRUELA BORRACHA	1
6	7254	SUP. APOIO FILTRO AR/G	1
7	777	CORPO FILTRO AR/G	1
8	536	PORCA BORBOLETA M6X1	2
9	543	PORCA M6X1- SX FL ZN BR	2
	3921	CONJ FILTRO AR A OLEO/G	1

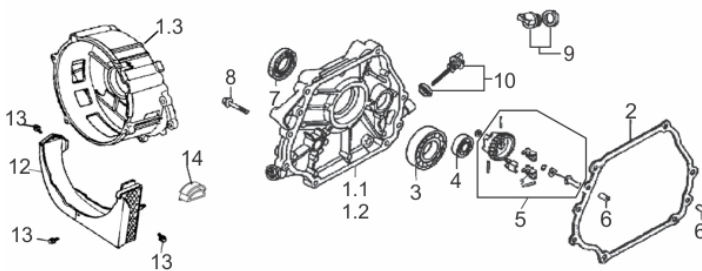


Sistema Aceleração



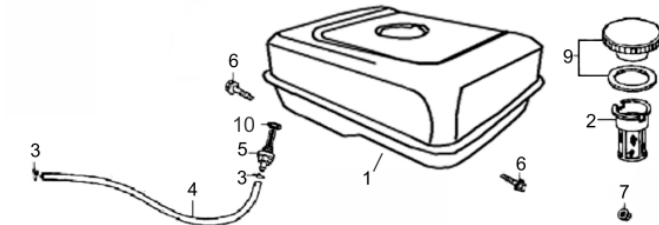
Ref.	Cód	Descrição	Qtd Prod
1	770	CONJ ACELERACAO COMPL/G	1
2	543	PORCA M6X1- SX FL ZN BR	1
3	771	HASTE LIGACAO/G	1
4	693	MOLA RETORNO ALAV CARB/G	1
5	772	MOLA RETORNO LONGA/G	1
6	773	ALAVANCA DO RAR/G	1
7	575	PARAF M6X1X22MM- ZN AM	1

Tampa Bloco



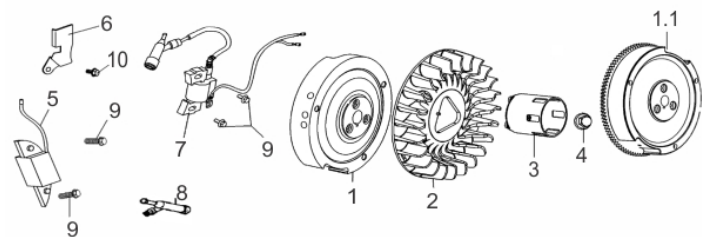
Ref.	Cód	Descrição	Qtd Prod
1	721	TAMPA CARCACA/G	1
2	722	JUNTA TAMPA CARCACA/G	1
3	39	ROL ESF 6207/ G/D	1
4	1097	ROL ESF. 6202/G/D	1
5	724	CONJ RAR G13.0H/15.0V	1
6	623	PINO 8X12 GUIA TAMPA	2
7	606	RETENTOR 35X52X7MM	1
8	729	PARAF M8X1.25X38MM- ZN BR	7
9	626	TAMPA OL-ANEL/G	1
10	627	BUJAO NIVEL OL-ANEL/G	1
90	725	CONTRA PESO RAR/G	1

Tanque Combustível



Ref.	Cód	Descrição	Qtd Prod
1	708	TANQUE COMBUSTIVEL	1
2	555	PENEIRA TANQUE/G	1
3	562	ANEL ELASTICO MANG TANQ/G	2
4	710	MANGUEIRA COMBUSTIVEL/G	1
5	559	PENEIRA SAIDA/G	1
6	711	PARAF M8X1.25X25MM- ZN BR	2
7	96	PORCA M8X1.25- SX FL	2
9	557	TAMPA TANQUE COMB/G	1
10	558	ANEL O-RING PENEIRA TAN/G	1

Volante - Bobina



Ref.	Cód	Descrição	Qtd Prod
1	765	VOLANTE MAGNETICO/G	1
2	766	VENTOINHA VOLANTE/G	1
3	767	CUBO PARTIDA/G	1
4	687	PORCA M16X1.5 SX FL SER.	1
7	768	BOBINA IGNICAO G13.0	1
8	928	CACHIMBO DE VELA	1