

MOTOR BFDE 7.0CV - 25,4

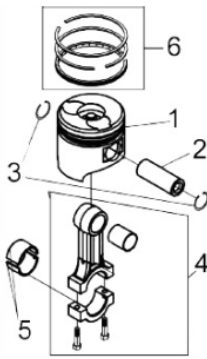
70701



Capacidade do Tanque (L)	3,5
Cilindrada (cm³)	306
Consumo Médio (L/h)	1,8
Curso do Pistão (mm)	64
Diâmetro do Cilindro (mm)	78
Dimensões CxLxA (mm)	383x421x450
Ruído a 7m Distância (dB (A))	77
Peso (kg)	38
Potência 3000 rpm (cv)	5,5
Potência 3600 rpm (cv)	7,0
Reservatório do Câter (ml)	1100
Sistema de Partida	manual/elétrica
Taxa de Compressão	20:1
Torque Máximo (kgfm/rpm)	1,52/2500

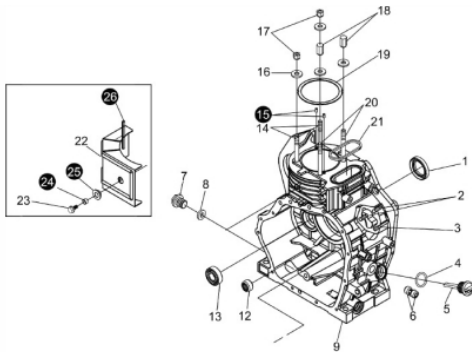


Anéis-Pistão-Biela



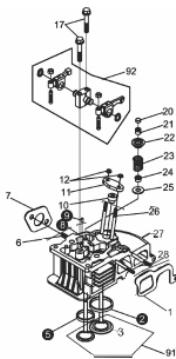
Ref.	Cód	Descrição	Qtd Prod
1	109	PISTAO STD/D 7.0	1
2	112	PINO DO PISTAO	1
3	106	ANEL TRAVA PINO PIST 21/D	2
4	115	CONJUNTO BIELA	1
5	118	BRONZINA BIELA JG/D	2
6	99	JOGO DE ANEIS/D 7.0	1
7	5876	PARAF DA BIELA/D	2

Bloco Cilindro



Ref.	Cód	Descrição	Qtd Prod
1	26	RETENTOR 30x45x8/D	1
2	252	PRIS BOMBA INJETORA/D	2
3	253	PRIS.BOMBA M6X1X18mm	1
4	30	ANEL O-RING 19X2.65/D	2
5	33	BUJAO NIVEL OLEO/D	2
6	254	ROL EIXO RAR/D	2
7	28	BUJAO DRENO OLEO/D	2
8	29	JUNTA BUJAO DRENO/D	2
9	24	CARCACA-CILINDRO/D	1
10	256	CHAPA TRAVA ROL/D	1
11	258	PARAF M8X1.25X14- ZN AM	1
12	36	ROL AGULHAS/D	1
13	123	ROL ESF 6202P6/D	2
14	260	PRIS.CILINDRO CURTO	2
16	267	ARRUELA CABECOTE D7.0	4
17	15	PORCA CABEC CURTA/D	2
18	13	PORCA CABEC LONGA/D	2
19	18	JUNTA CABECOTE/D	1
20	263	PRIS.CILINDRO LONGO	2
21	21	ANEL O-RING RETANG D7.0	1
22	270	CHAPA DEFLETORA D7.0	1
23	273	PARAF M6X1X16MM- ZN AM	1

Cabeçote

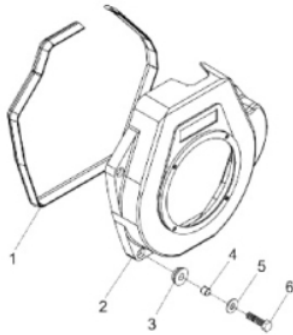


Ref.	Cód	Descrição	Qtd Prod
1	237	JUNTA COLETOR ADMISSAO/D	1
6	284	PRIS ESCAPE/D	2
7	239	JUNTA ESCAPE/D	1
10	295	CALCO AJUSTE BICO INJETOR	1
11	296	CHAPA TRAVA BICO INJET/D	1
12	357	PORCA M6X1- SX ZN AM	2
17	61	PARAF M6X1X45MM- ZN AM	2
20	64	PASTILHA AJUSTE VALVULA/D	2
21	67	TRAVA PRATO VALVULA/D	4
22	70	PRATO MOLA VALVULA/D	2
23	73	MOLA DA VALVULA/D	2
24	76	RETENTOR GUIA VALVULA/D	2
25	78	ASSENTO MOLA VALVULA/D	2
26/28	91	PRIS BICO INJETOR/D	4
27	82	CABECOTE D7.0	1
30	1560	ARRUELA CALCO BICO INJ/D	1
91	85	CONJ VALVULA ADMI-ESCAP/D	1



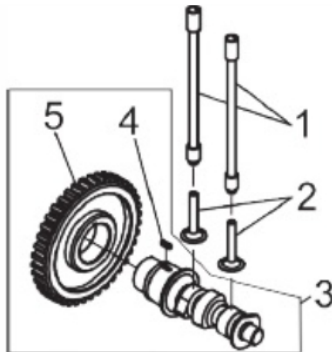
Ref.	Cód	Descrição	Qtd Prod
92	92	CONJ BALANCIM D5.0/7.0	1

Carenagem



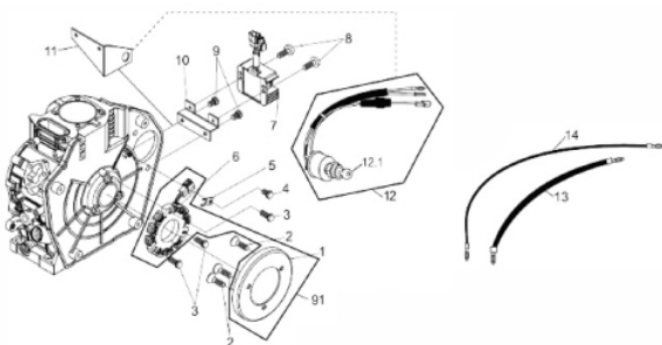
Ref.	Cód	Descrição	Qtd Prod
1	187	PERFIL VED CARENAGEM/D	1
2	225	CARENAGEM D7.0	1
3	227	COXIM CARENAGEM/D	4
4	415	PINO CENTRALIZ CARE/D	4
5	416	ARRUELA LISA M6 - ZN AM/D	4
6	417	PARAF M6X1.0X22MM- ZN AM	4

Comando de Válvula



Ref.	Cód	Descrição	Qtd Prod
1	145	VARETA VALVULA/D	2
2	147	TUCHO VALVULA/D	2
3	150	EIXO COMANDO VALVULA/D	1
4	331	CHAVETA EIXO COMANDO	1
5	153	ENGR EIXO COMANDO VALV/D	1

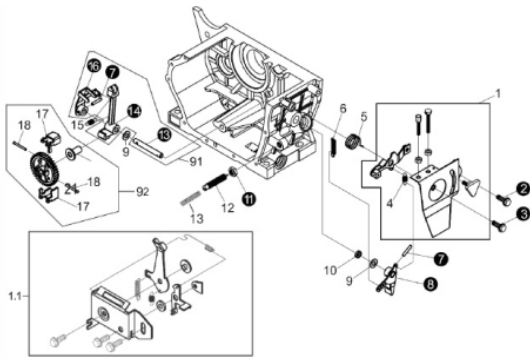
Componentes Partida Elétrica Motor



Ref.	Cód	Descrição	Qtd Prod
2	407	PARAF VOLANTE M6X10-ZN AM	3
3	408	PARAF M6X1X20MM- ZN AM	3
4	409	PARAF M6X1X12MM- ZN AM	1
5	410	CHAPA TRAVA FIO P.E./D	1
7.1	232	REGULADOR TENSAO -4	1
7.2	6950	REGULADOR TENSAO -3	1
8	412	PARAF M6X1X12MM- ZN AM	2
9	413	PARAF M6X1X14MM- ZN AM	2
10	414	CHAPA FIXACAO	1
11	943	SUP. CHAVE IGNICAO/D	1
12	553	CONJ CHAVE/CHICOTE	1
12.a	1189	CHAVE DE PARTIDA/D	1
13	939	CABO NEGATIVO 740MM/D	1
14	940	CABO POSITIVO 370MM/D	1
91	104	ALTERNADOR COMPLETO	1

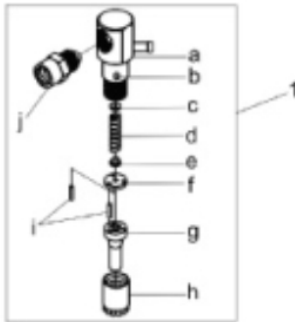


Conjunto Aceleração RAR



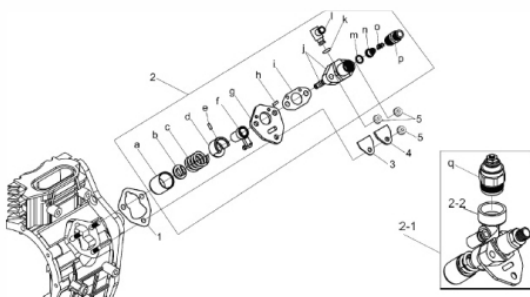
Ref.	Cód	Descrição	Qtd Prod
1	401	CONJ ACELERACAO/D	1
4	382	MOLA CURTA RAR/D	1
5	383	MOLA RETORNO	1
6	384	MOLA LONGA RAR/D	1
9	388	ARRUELA EIXO RAR/D	2
10	389	RETENTOR 8X14X3MM	1
12	391	PARAF LIMITADOR ROTACAO/D	1
13	2842	MOLA PARAF.REG.ROT./D	1
15	395	MOLA ACIONAMENTO RAR/D	1
17	1747	CONTRAPESO DO RAR/D	2
18	1748	PINO CONTRAPESO RAR/D	2
19	400	DESLIZADOR RAR/D	1
20	1746	ENGR RAR/D	1
91	393	CONJ ACIONAMENTO RAR/D	1
92	1744	CONJ ENGREN RAR/D	1

Conjunto Bico Injetor



Ref.	Cód	Descrição	Qtd Prod
1	159	BICO INJETOR/D	1
g	796	KIT INJETOR	1

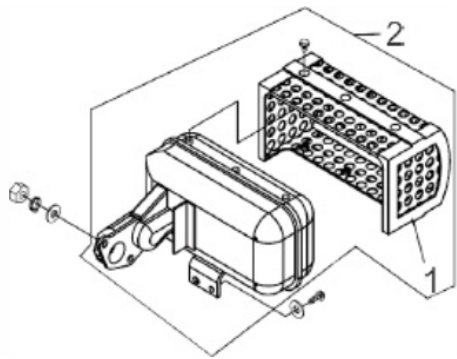
Conjunto Bomba Injetora



Ref.	Cód	Descrição	Qtd Prod
1.1	2141	JUNTA BOMBA INJ. 0.10MM/D	2
1.2	2835	JUNTA BOMBA INJ. 0.20MM/D	2
1.3	2836	JUNTA BOMBA INJ. 0.30MM/D	2
1.4	31	JUNTA BOMBA INJ. 0.50MM/D	2
2	178	BOMBA INJETORA D7.0	1
a	143	TUCHO BOMBA INJETORA/D	1
3	34	JUNTA CHAPA SELO/D	1
4	35	CHAPA SELO/D	1
5	357	PORCA M6X1- SX ZN AM	3
d	1451	GUIA ALAVANCA BOMBA INJ/D	1
e	1452	PINO TRAVA BOMBA INJET./D	1
k	5753	ANEL O-RING 10MM	1

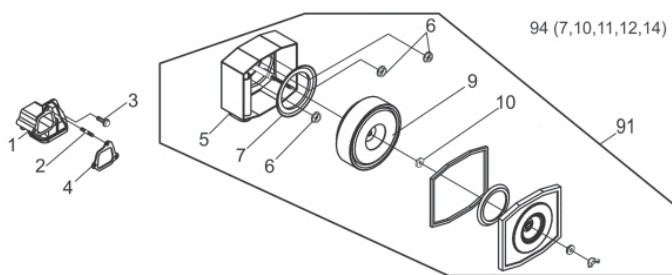


Escape



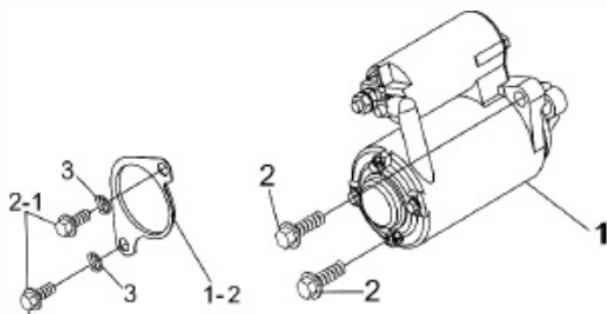
Ref.	Cód	Descrição	Qtd Prod
1	250	PROTETOR ESCAPE/D	1
2	102	ESCAPE COMPLETO	1
	3948	DIRECIONADOR DE FUMACA/D	1

Filtro de ar



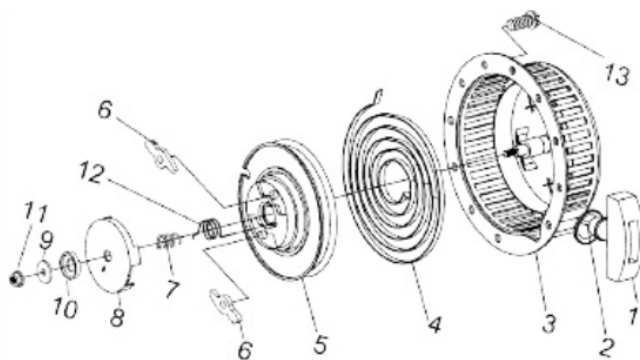
Ref.	Cód	Descrição	Qtd Prod
1	242	COLETOR ADMISSAO/D	1
2	332	PRIS SUPORTE FILTRO AR/D	1
3	333	PARAF M6X1X22MM- ZN AM	2
4	244	JUNTA FILTRO AR/D	1
9	342	ELEM FILTRO AR 5.0/7.0/D	1
91	60	CONJ FILTRO DE AR/D	1
94	3024	JOGO JUNTAS FILTRO AR/D	1
10	4013	COXIM ELEMENTO FILTRO AR	1

Motor de Partida



Ref.	Cód	Descrição	Qtd Prod
1	230	MOTOR DE PARTIDA/D - PLUS	1
1-2	402	CHAPA PARTIDA ELETRICA/D	1
2	403	PARAF M10X1.5X30MM- ZN AM	2
2.1	404	PARAF M10X1.5X20MM- ZN AM	2
3	405	ARRUELA DE PRESSAO M10	2

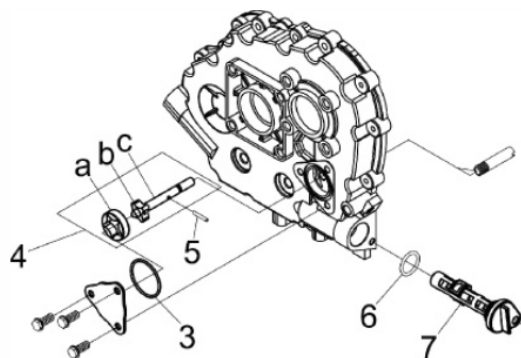
Retrátil



Ref.	Cód	Descrição	Qtd Prod
1	202	PUNHO ARRANQUE/D	1
2	875	CORDA RETRATIL	1
3	197	CARCACA RETRATIL/D	1
4	195	MOLA RETRATIL/D	1
5	206	CARRETEL RETRATIL/D	1
6	209	CACHORRETE/D	2
7	211	MOLA CACHORRETE/D	1
8	215	GUIA CACHORRETE/D	1
9	217	ARRUELA LISA PART RETR/D	1
10	219	ARRUELA PARTIDA RETRATIL	1
11	2011	PORCA M12X1.25 SEX FL	1
12	213	MOLA TORQUE/D	1
13	190	PARAF M6X1X8MM- ZN AM	4
	89	RETRATIL COMPLETO/D	1

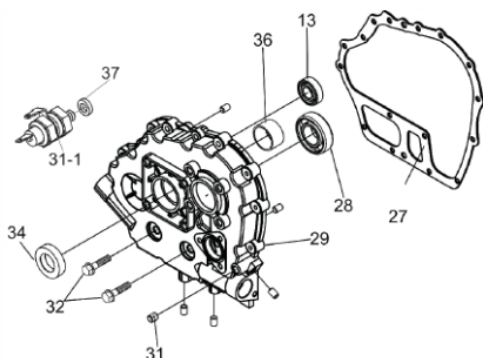


Sistema de Lubrificação



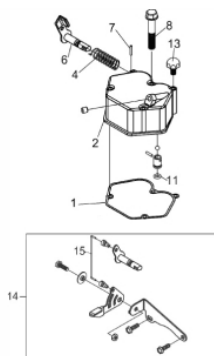
Ref.	Cód	Descrição	Qtd Prod
4	811	BOMBA OLEO LUBRIF/D	1
6	30	ANEL O-RING 19X2.65/D	1
7	188	FILTRO OLEO LUBRIFICANT/D	1

Tampa do Bloco



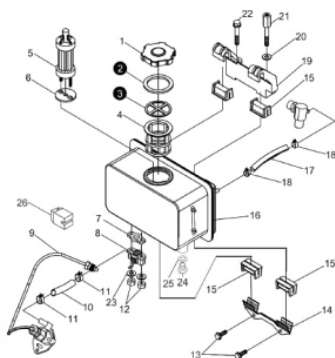
Ref.	Cód	Descrição	Qtd Prod
13	123	ROL ESF 6202P6/D	1
27	41	JUNTA TAMPA CARCACA/D	1
28	38	ROL ESF 6206/ G/D	1
29	44	TAMPA CARCACA/D	1
31	279	BUJAO G 1/8 TAMPA/D	1
31-1	1185	SENSOR OLEO/D	1
32	280	PARAF M8X1.25X38MM- ZN AM	15
34	47	RETENTOR 30x45x10/D	1
36	50	BRONZINA MANCAL/D	1
37	1479	ARRUELA DE BORRACHA/D	1
	830	JOGO DE JUNTAS BFD 7.0	1

Tampa do Cabeçote



Ref.	Cód	Descrição	Qtd Prod
1	57	JUNTA TAMPA CABECOTE/D	1
2	54	TAMPA CABECOTE/D	1
4	56	MOLA DO DESCOMPRESSOR/D	1
6	52	ALAVANCA	1
7	309	PINO ELAS 3X16 CAB/D	1
8	94	PRIS TAMPA DE VALVULA/D	3
11	53	ANEL O-RING 10X1,9/D	1
13	93	BUJAO TAMPA CABECOTE/D	1

Tanque Combustível



Ref.	Cód	Descrição	Qtd Prod
1	185	TAMPA TANQUE COMB.	1
1	2873	TAMPA TANQUE COMB.	1
4	183	PENEIRA TANQUE/D	1
5	175	ELEM FILTRANTE COMBUST/D	1
6	173	JUNTA FILTRO COMB/D	1
7	170	ANEL VEDACAO TORNEIRA/D	1
8	168	TORNEIRA COMBUSTIVEL/D	1
9	181	TUBO COMBUST ALTA	1
10	172	MANGUEIRA COMBUSTIVEL/D	1
11	171	ANEL ELASTICO 13MM/D	2
12	357	PORCA M6X1- SX ZN AM	2
13	413	PARAF M6X1X14MM- ZN AM	2
14	167	SUP. INFERIOR TANQUE/D	1
15	163	COXIM TANQUE/D	4
16	165	TANQUE COMB.-TRAVA/D	1

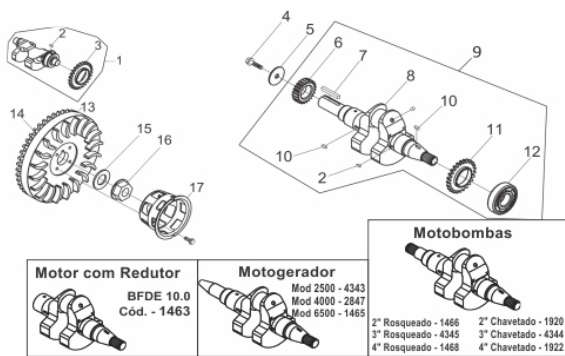


MOTOR BFDE 7.0CV - 25,4
70701

BUFFALO[®]

Ref.	Cód	Descrição	Qtd Prod
17	162	MANGUEIRA RETORNO COMB.	1
18	161	ANEL ELASTICO/D	2
19	156	SUP. FIX. TANQUE/D	1
20	359	ARRUELA M8- ZN AM	1
21	360	PARAF M8X1.25X20MM- ZN AM	1
22	361	PARAF M8X1.25X45MM- ZN AM	1
23	362	ARRUELA M6 - ZN AM/D	2
24	1522	PARAF M12X1.25X15MM-ZN AM	1
25	1523	ARRUELA NYLON DRENO TQ/D	1
26	2140	COXIM TUBO DE	1

Volante - Virabrequim



Ref.	Cód	Descrição	Qtd Prod
1	4563	EIXO BALANCIADOR	1
2	313	CHAVETA EIXO BALANC/D	2
3	129	ENGR EIXO BALANCEADOR/D	1
4	315	PARAF M10X1.25X30MM-ZN BR	1
5	317	ARRUELA LISA EIXO VIRAB/D	1
6	132	ENGR MOTRIZ COMANDO	1
7	319	CHAVETA 6X50/D	1
8	135	EIXO VIRABREQ H/D 7.0	1
10	320	CHAVETA 5X12/D	2
11	138	ENGR MOTRIZ EIXO BALANC/D	1
12	323	ROL ESF 6307 P5/D	1
13	141	VOLANTE P.EL./D	1
14	234	COROA PARTIDA/D	1
15	325	ARRUELA VOLANTE/D	1
16	327	PORCA M16X1.25 SEX PR	1
17	222	CUBO PARTIDA/D	1