

MOTOCULT.BFG 900 – H

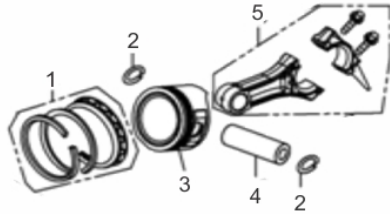
60662



Capacidade do Tanque (L)	6
Cilindrada (cm ³)	196
Curso do Pistão (mm)	54
Diâmetro do Cilindro (mm)	68
Dimensões CxLxA (mm)	860x410x780
Peso (kg)	87
Consumo Médio (L/h)	1,5
Potência Motor (rpm)	7,0/3.600
Refrigeração	a ar
Reservatório do Cártter (ml)	600/ SAE20w50
Sistema de Ignição	CDI
Combustível	Gasolina
Taxa de Compressão	8,5:1
Transmissão	2 frontal
Retromarcha	-1
Largura de Corte (mm)	800 ou 1200
Profundidade de Corte (mm)	300
Medida dos Pneus (larg/raio)	4"/ 8"
Filtro de Ar	a óleo
Lubrificação	por salpico
Ruído a 7m Distância (dB (A))	79
Cilindros	1 horizontal
Óleo da Transmissão	SAE 90

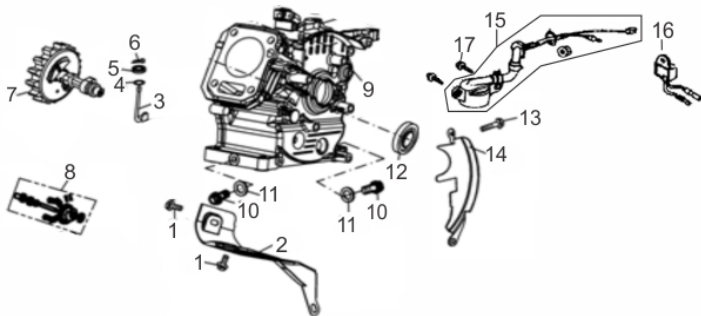


Anéis-Pistão-Biela



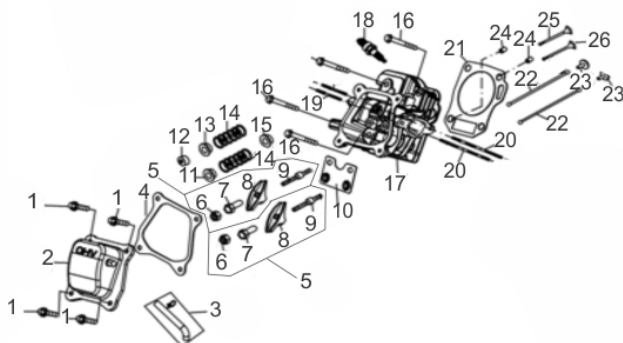
Ref.	Cód	Descrição	Qtd Prod
1	4159	JOGO DE ANEIS	1
2	459	ANEL TRAVA PISTAO 6.5/8.0	2
3	4160	PISTAO	1
4	461	PINO DO PISTAO/G	1
5	4158	BIELA COMPL G7.0(920MAST)	1
6	462	PARAF M7X1.0X32MM- ZN PR	1

Bloco Cilindro



Ref.	Cód	Descrição	Qtd Prod
1	584	PARAF M6X1X12MM- ZN BR	2
2	2570	CHAPA DEFLETORA/G 7.0 PLU	1
3	482	BRACO RAR G6.5	1
4	2572	ARRUELA DO R.A.R/G 7.0 PL	1
5	1787	RETENTOR 6X11X4MM	1
6	481	GRAMPO BRACO RAR/G	1
7	458	ARVORE COMANDO G6.5	1
8	434	CONJ RAR G6.5	1
9	4157	CARCACA CILINDRO	1
10	484	PARAF M10X1.25X15MM-ZN BR	2
11	2582	ARRUELA DRENO DE OLEO/G	2
12	446	RETENTOR 25X41.25X6MM	1
13	408	PARAF M6X1X20MM- ZN AM	1
14	2602	CHAPA LATERAL/C.CIVIL	1
15	436	INTERRUPTOR NIVEL OLEO/G	1
16	437	RELE INTERRUPT.NIVEL OLEO	1
17	483	PARAF M6X1X16MM- ZN PR	2
	10977	JOGO DE JUNTAS/G7.0	1

Cabeçote-Comando de Válvulas

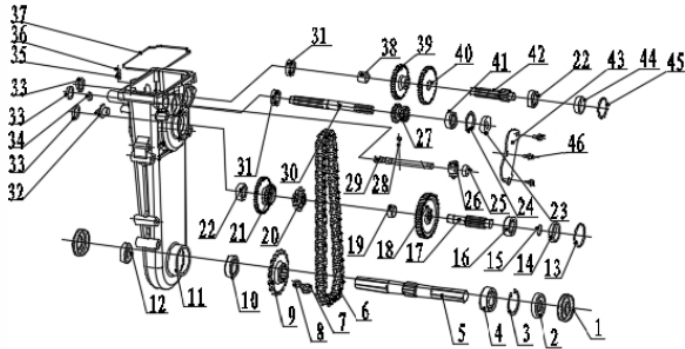


Ref.	Cód	Descrição	Qtd Prod
1	427	PARAF M6X1X14MM- ZN BR	4
2	169	TAMPA CABECOTE 2/G	1
3	548	MANGUEIRA RESPIRO/G	1
4	419	JUNTA TAMPA CABECOTE/G	1
6	469	CONTRA PORCA BALANCIM/G	2
7	468	PORCA BALANCIM/G	2
8	467	BALANCIM G6.5	2
9	466	PARAF REGULAGEM BALANCIM	2
10	476	PLACA GUIA DAS VARETAS/G	1
11	473	PRATO MOLA ADMISSAO/G	1
12	475	PASTILHA DA VALVULA/G	1
13	474	PRATO MOLA ESCAPE/G	1
14	472	MOLA DA VALVULA/G	2
15	479	RETENTOR DE VALVULA/G	1
16	420	PARAF M8X1.25X55MM- ZN BR	4
17	422	CABECOTE H/GERADOR/G	1
18	430	VELA IGNICAO/G	1
19	429	PRIS M8X1.25X34 ZN BR	2
20	428	PRIS M6X1.0X113MM - ZN BR	2
21	4156	JUNTA CABECOTE	1
22	465	VARETA VALVULA/G	2



Ref.	Cód	Descrição	Qtd Prod
23	478	TUCHO VALVULA/G	2
24	433	PINO 10X16 GUIA CABECOTE	2
25	471	VALVULA ESCAPE/G	1
26	470	VALVULA ADMISSAO/G	1

Caixa Transmissão

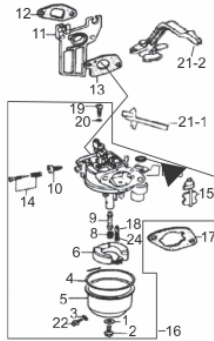


Ref.	Cód	Descrição	Qtd Prod
1	12879	PROTECTOR DO RETENTOR	2
2	8330	RETENTOR 25X52X9	1
3	8329	ANEL ELASTICO 52	1
4	8328	ROL 6205	1
5	13527	EIXO DE SAIDA	1
6	12886	CORRENTE DE TRANSMISSAO	1
7	8326	PARAF M10X1.25X12 - ZN BR	1
8	1326	ARRUELA LISA M10 - ZN BR	1
9	8325	PINHAO EIXO SAIDA	1
10	8324	ROL 6005	1
11	13528	CORPO CAIXA ENGRENAGEM	1
12	8323	RETENTOR 25X41X9	1
13	8313	ANEL O-RING 45X2.65	1
14	12888	BUCHA ESPACAD.36X41X7MM	1
15	13529	ARRUELA 17.5X26X1	1
16	8308	ROL 6203	1
17	8316	EIXO TRANSMISSAO	1
18	8317	ENGR EIXO TRANSMISSAO	1
19	8318	BUCHA ESPACADORA	1
20	8320	PINHAO EIXO TRANSMISSAO	1
21	8321	ENGR DUPLA DA RE	1
22	8302	ROL 6202	3
23	12889	RETENTOR 15X35X7MM	1
24	3595	ANEL ELASTICO 35	1
25	8312	RETENTOR 12X22X6	1
26	8311	GARFO POSICIONADOR	1
27	8309	ENGR DUPLA	1
28	506	PARAF M6X1X20MM- ZN BR	1
29	13530	EIXO DE MARCHAS	1
30	12891	EIXO ENTRADA DE FORCA	1
31	8296	ROL 6002	2
32	8294	BUJAO	1
33	8292	TAMPAO OLEO TIPO A	3
34	8293	TAMPAO OLEO TIPO B	1
35	13502	MOLA 1X6X20MM	1
36	13501	ESFERA 6.3MM	1
37	13531	JUNTA CAIXA ENGRENAGEM	1
38	8298	BUCHA ESPAC.18.5X23X18	1
39	8299	SEGUNDA ENGR.DA CAIXA	1
40	8300	PRIMEIRA ENGR.DA CAIXA	1
42	8301	EIXO DE VELOCIDADE	1
43	8305	CHAPA PROTETORA	1
44	12892	BUCHA ESPACAD.30X35X7MM	1
45	8304	ANEL O-RING 40X2.65	1



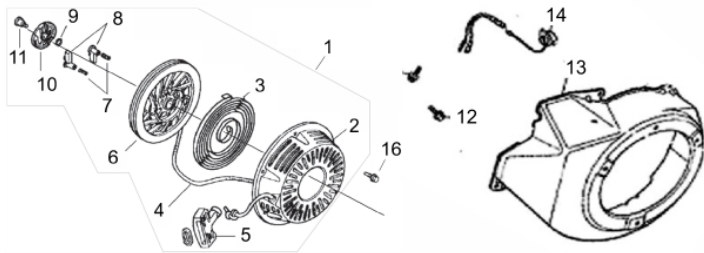
Ref.	Cód	Descrição	Qtd Prod
46	3403	PARAF M6X1X12MM- ZN BR	3

Carburador



Ref.	Cód	Descrição	Qtd Prod
1	509	ANEL PARAFUSO CUBA	1
2	510	PARAF M8X1X10MM- ZN AM	1
3	511	ANEL VEDACAO DRENO	1
4	512	ANEL VEDACAO CUBA CARB/G	1
5	513	CUBA DO CARBURADOR/G	1
6	514	BOIA CARBURADOR G6.5	1
8	516	GICLEUR/G	1
9	517	GICLEUR PRINCIPAL/G	1
10	518	PARAF ACELERACAO 10MM	1
11	519	COLETOR ADMISSAO/G	1
12	2556	JUNTA COLETOR/G	1
13	521	JUNTA CARBURADOR	1
14	522	PARAF MISTURA-MOLA/G	1
15	2869	BORBOLETA AFOGADOR/G	1
15.a	2070	EIXO ACELER.C/BORB.CARB/G	1
16	2557	CARBURADOR COMP/G 7.0	1
17	525	JUNTA ESPACADORA/G	1
18	526	AGULHA BOIA CARBURADOR/G	1
19	527	GICLEUR DA BAIXA/G	1
20	528	ANEL O-RING GICLEUR BAIXA	1
21	529	ALAVANCA DO AFOGADOR/G	1
22	530	PARAF M6X1X8MM- ZN AM	1
23	806	ANEL VEDACAO TORNEIRA/G	1
24	2668	MOLA BOIA CARBURADOR/G	1
	3290	BORBOLETA ACELERAD./G	1
	3292	PARAF BORBOLETA ACEL./G	1
	2870	EIXO BORB.AFOGADOR/G	1
	2541	COPO FILTRO DECANTACAO/G	1
	3907	ANEL O-RING BUJAO	1

Conjunto Carenagem

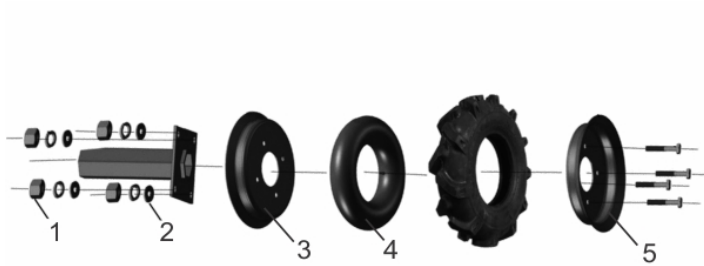


Ref.	Cód	Descrição	Qtd Prod
1	487	RETRATIL COMPLETO/G	1
2	488	CARCACA RETRATIL/G	1
3	489	MOLA RETRATIL/G	1
4	490	CORDA RETRATIL/G	1
5	491	PUNHO ARRANQUE/G	1
6	492	CARRETEL RETRATIL/G	1
7	493	MOLA CACHORRETE/G	2
8	494	CACHORRETE/G	2
9	495	MOLA TORQUE/G	1
10	496	GUIA CACHORRETE/G	1
11	497	PARAF M5X20MM- ZN AM	1



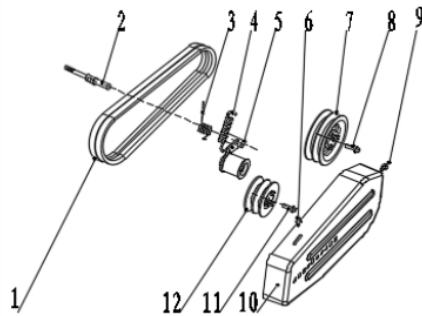
Ref.	Cód	Descrição	Qtd Prod
13	499	CARENAGEM G6.5	1
14	500	CHAVE LIGA/DESLIGA. 1/G	1
16	503	PARAF M6X1X10MM- ZN BR	3

Conjunto Roda



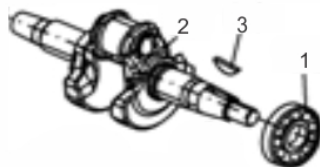
Ref.	Cód	Descrição	Qtd Prod
1	1750	PORCA M10X1.25 SEX	4
2	1756	ARRUELA 25x3/G	4
3	8387	ARO PARTE I	1
4	12917	CAMARA DE AR	1
5	8386	ARO PARTE II	1

Correias - Polias



Ref.	Cód	Descrição	Qtd Prod
1	12897	CORREIRA B-17X914-1	2
2	8372	EIXO DA POLIA TENSORA	1
3	8373	MOLA DA POLIA TENSORA 1	1
4	13538	MOLA POLIA TENSORA 2	1
5	12898	POLIA TENSORA	1
6	8379	PARAF PROTECAO CORREIA	1
7	12899	POLIA TRANSMISSAO	1
8	8378	PARAF POLIA	1
9	8376	PARAF REG.PROT.CORREIA	1
10	13539	PROTETOR DA CORREIA	1

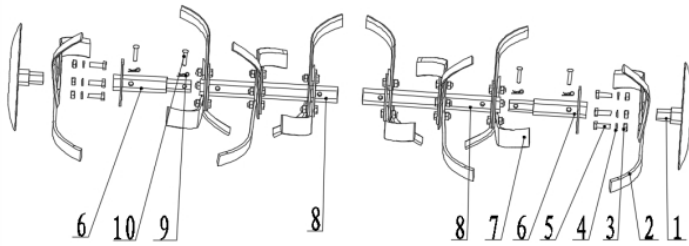
Eixo Virabrequim



Ref.	Cód	Descrição	Qtd Prod
1	449	ROL ESF 6205 VIRABREQUI/G	1
2	2574	EIXO VIRABREQ H/G 7.0 PLU	1
3	2575	CHAVETA TOMADA FORCA	1

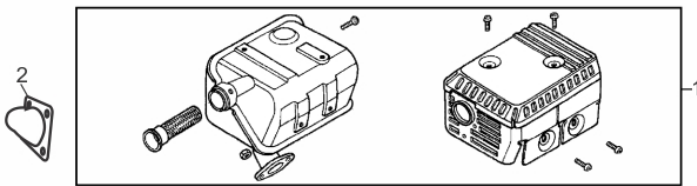


Enxadas



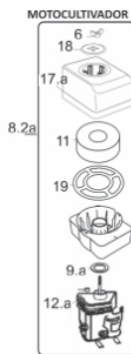
Ref.	Cód	Descrição	Qtd Prod
1	13543	DISCO LATERAL	2
2	13547	LAMINA DIREITA	12
3	1045	PORCA M8X1.25 SEX	24
4	12274	ARRUEL.DE PRESSAO M8X2.1	24
6	13544	SUP. FACA ADICIONAL	2
7	13545	LAMINA ESQUERDA	12
8	13546	SUP PRINCIPAL LAMINAS	2
9	8363	REGULADOR DE ALTURA	4
10	10596	PINO TRAVA DAS ENXADAS	4

Escape



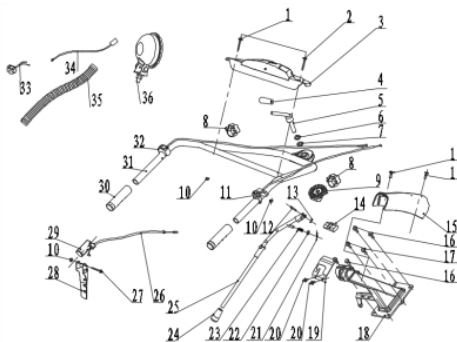
Ref.	Cód	Descrição	Qtd Prod
1	13549	ESCAPE	1

Filtro de ar (Motocultivador)



Ref.	Cód	Descrição	Qtd Prod
8.2a	13548	FILTRO DE AR COMPLETO	1

Guidão

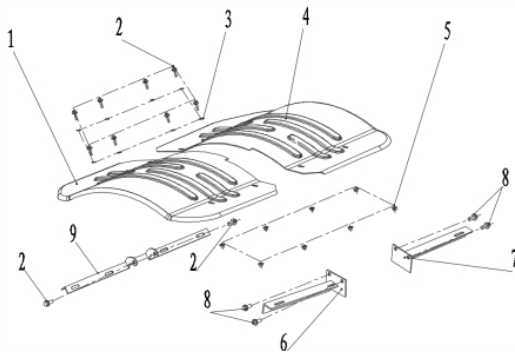


Ref.	Cód	Descrição	Qtd Prod
3	12412	CARENAGEM SUP. GUIDAO	1
4/24	8342	PUNHO DA ALAVANCA	2
5	12881	MANIVELA DE APERTO	1
6	12882	ARRUELA PRESSAO MANIVELA	1
7	12883	ARRUELA DA MANIVELA	1
8	12223	PRESILHA DOS CABOS	2
9	12903	BASE AJUSTE GUIDAO	1
11	8344	ALAVANCA DE ACELERAÇÃO	1
12	8339	PINO 5X24	1
13	8355	CONTRA PINO 1.2X6X27	1
14	12884	GUIA AJUSTE GUIDAO	1
15	13540	PROTETOR BASE DO GUIDAO	1
16	711	PARAF M8X1.25X25MM- ZN BR	4
17	1245	PARAF M8X1.25X16- ZN AM	2
18	12905	BASE GUIDAO	1
19	8357	CAPA EIXO DE TRANSMISSAO	1
20	8356	PARAF M6X1X8	2



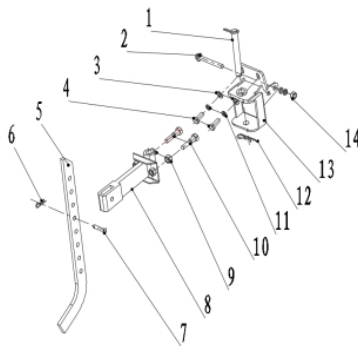
Ref.	Cód	Descrição	Qtd Prod
21	8353	CONTRA PINO 2X9X38	1
22	8354	ARRUELA 10X2	1
23	8352	MOLA	1
25	12906	ALAVANCA DE MARCHAS	1
27	12907	CABO EMBREAGEM	1
28	13339	ALAVANCA DA EMBREAGEM	1
29	13340	SUPORE ALAV. EMBREAGEM	1
30	8345	MANOPLA DO GUIDAO	2
31	13508	GUIDAO	1
32	8346	INTERRUPTOR LIGA/DESLIGA	1
33	12324	BOTAO LIGA/DESLIG. FAROL	1
36	12325	FAROL	1

Paralamas



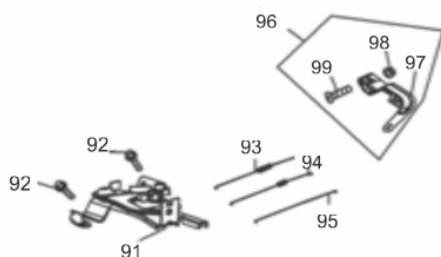
Ref.	Cód	Descrição	Qtd Prod
1	13493	PARALAMA DIREITO	1
2	8392	PARAF SUPORTE PARALAMA	10
4	13494	PARALAMA ESQUERDO	1
5	1245	PARAF M8X1.25X16- ZN AM	8
6	13537	SUPORE PARALAMAS DIR.	1
7	13535	SUPORE PARALAMAS ESQ.	1
8	8378	PARAF POLIA	4
9	12911	SUP. TRASEIRO PARALAMAS	1

Regulador de Altura



Ref.	Cód	Descrição	Qtd Prod
1	8360	PINO DE FIXACAO	1
2	8361	PARAF M10X1.5X85MM- ZN BR	1
3	8354	ARRUELA 10X2	3
4	1590	PARAF M10X1.5X30MM- ZN BR	2
5	8363	REGULADOR DE ALTURA	1
6	8353	CONTRA PINO 2X9X38	1
7	8365	PINO 10X40	1
8	8366	CONECTOR REGULADOR	2
9	8367	PORCA M12X1.75X50 - ZN BR	2
10	8368	PARAF M12X1.75X50 - ZN BR	2
11	12229	ARRUEL.DE PRESSAO 10X2.6	3
12	8369	CONTRA PINO 3X20X60	1
13	12915	SUPORE DO REGULADOR	1
14	8371	PORCA M10X1.5	1

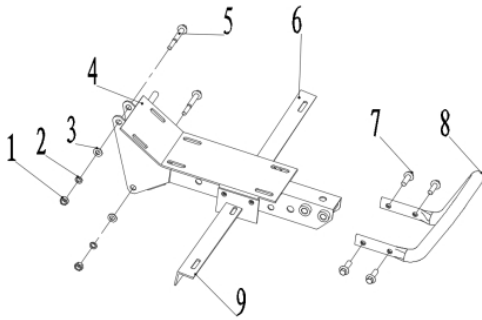
Sistema Aceleração



Ref.	Cód	Descrição	Qtd Prod
91	581	CONJ ACELERACAO COMPL/G	1
92	409	PARAF M6X1X12MM- ZN AM	2
93	576	MOLA RETORNO LONGA 1/G	1
94	578	MOLA RETORNO ALAV CARB/G	1
95	580	HASTE LIGACAO/G	1
96	2595	CONJ ALAV.RAR/G 7.0 PLUS	1
97	2596	ALAVANCA RAR/G 7.0 PLUS	1
98	543	PORCA M6X1- SX FL ZN BR	1
99	575	PARAF M6X1X22MM- ZN AM	1

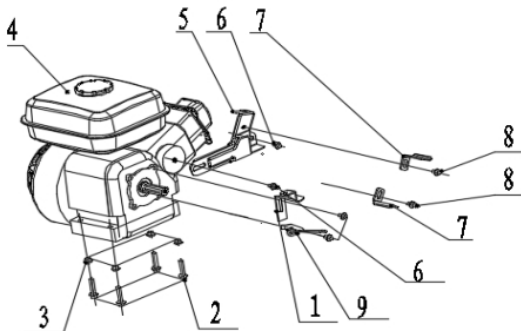


Suporte do Motor



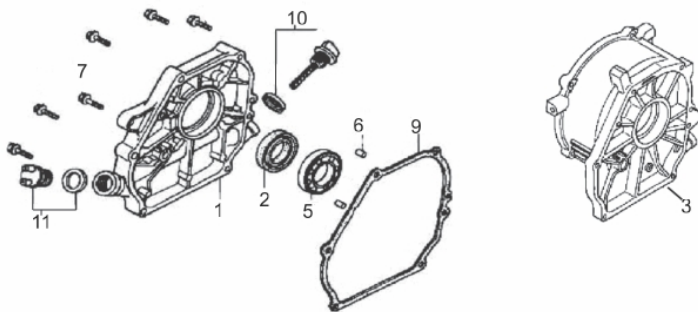
Ref.	Cód	Descrição	Qtd Prod
1	96	PORCA M8X1.25- SX FL	2
2	12274	ARRUEL.DE PRESSAO M8X2.1	2
3	12293	ARRUELA M8X1.6	2
4	13534	BASE DO MOTOR	1
5	900	PARAFUSO DO CABECOTE	2
6	13535	SUPORE PARALAMAS ESQ.	1
7	8378	PARAF POLIA	4
8	13536	PARA-CHOQUE	1
9	13537	SUPORE PARALAMAS DIR.	1

Suporte Tensionadores do Motor



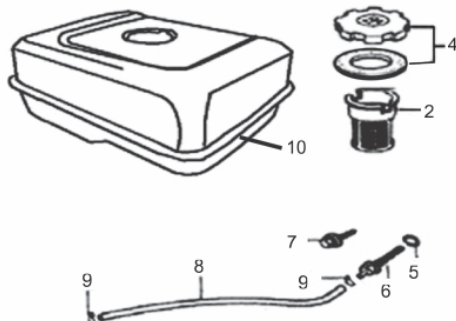
Ref.	Cód	Descrição	Qtd Prod
1	13532	CHAPA TENSORA A	1
2	625	PARAF M8X1.25X35MM- ZN BR	4
3	8335	ARRUELA M8X2	4
5	12893	SUPORE DO TENSIONADOR	1
6	2040	PARAF M8X1.25X12MM-ZN AM	4
7	12894	CHAPA TENSORA C	2
8	8376	PARAF REG.PROT.CORREIA	2
9	13533	CHAPA TENSORA B	1

Tampa do Bloco



Ref.	Cód	Descrição	Qtd Prod
1	445	TAMPA CARCACA/G	1
2	446	RETENTOR 25X41.25X6MM	1
5	449	ROL ESF 6205 VIRABREQUI/G	1
6	450	PINO 8X14MM GUIA TAMPA	2
7	451	PARAF M8X1.25X32MM- ZN BR	6
9	453	JUNTA TAMPA CARCACA/G	1
10	454	BUJAO NIVEL OL-ANEL/G	1
11	455	TAMPA OL-ANEL/G	1

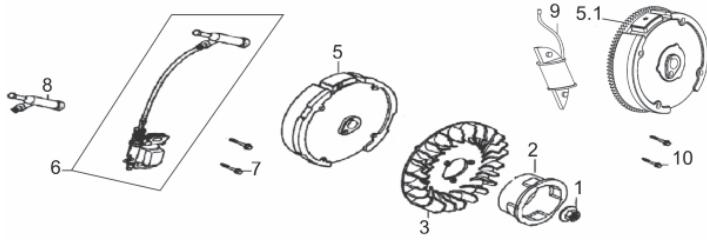
Tanque de Combustível



Ref.	Cód	Descrição	Qtd Prod
2	555	PENEIRA TANQUE/G	1
4.1	2600	TAMPA TANQUE COMB.	1
4.2	557	TAMPA TANQUE COMB/G	1
5	558	ANEL O-RING PENEIRA TAN/G	2
6	559	PENEIRA SAIDA/G	1
7	560	PARAF M6X1X28MM- ZN BR	1
8	561	MANGUEIRA COMBUSTIVEL/G	1
9	562	ANEL ELASTICO MANG TANQ/G	2
10	13550	TANQUE COMBUSTIVEL	1
	13551	SUPORE TANQUE	1
	3023	SUPORE FIXACAO TANQUE/G	1



Volante - Bobina



Ref.	Cód	Descrição	Qtd Prod
1	566	PORCA M14X1.5 SEX FL	1
2	567	CUBO PARTIDA/G	1
3	568	VENTOINHA VOLANTE/G	1
5	570	VOLANTE MAGNETICO/G	1
6	813	BOBINA IGNICAO/G	1
7	572	PARAF M6X1X25MM- ZN BR	2
8	928	CACHIMBO DE VELA	1
10	560	PARAF M6X1X28MM- ZN BR	2