

MOTOCULT.BFD 850 PLUS

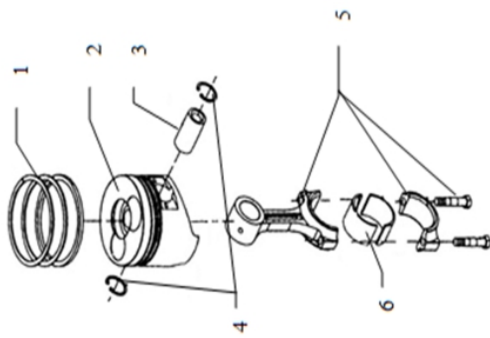
70564



Capacidade Tanque Combustível	2,5
Cilindrada (cm³)	219
Curso do Pistão (mm)	57
Diâmetro Cilíndrico (mm)	70
Dimensões CxLxA (mm)	860x410x780
Peso (kg)	95
Consumo Médio (L/h)	1,4
Potência Motor (rpm)	5,0/3.600
Refrigeração	A ar
Reservatório do Cártter (ml)	800 /SAE15W-40
Combustível	Diesel
Taxa de Compressão	20:1
Transmissão	2 frontal
Retromarcha	1
Largura de Corte (mm)	800 ou 1000
Profundidade de Corte (mm)	300
Medida dos Pneus (larg/raio)	4"/8"

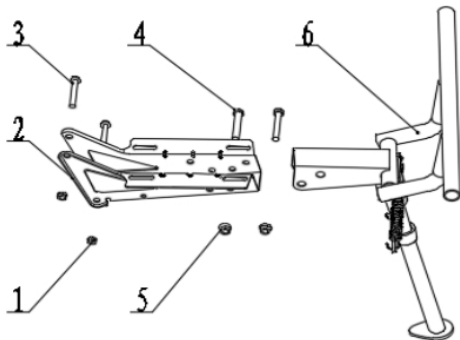


Anéis-Pistão-Biela



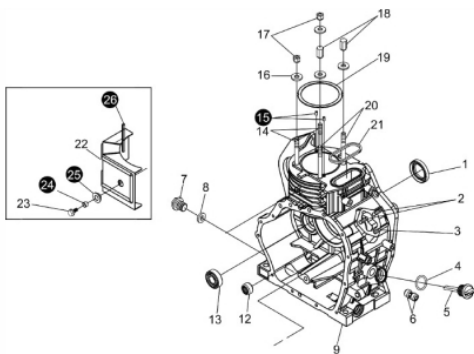
Ref.	Cód	Descrição	Qtd Prod
1	13113	JOGO ANEIS PISTAO (73MM)	1
2	13114	PISTAO (73MM)	1
3	13115	PINO DO PISTAO	1
4	106	ANEL TRAVA PINO PIST 21/D	2
5	13116	CONJUNTO BIELA	1
6	13117	BRONZINA BIELA	2

Base do Motor - Para-Choque



Ref.	Cód	Descrição	Qtd Prod
1	96	PORCA M8X1.25- SX FL	2
2	14077	BASE DO MOTOR – BFD 850	1
3	866	PARAF M8X1.25X65MM- ZN BR	2
4	8336	PARAF M10X1.5X70MM- ZN BR	2
5	8371	PORCA M10X1.5	2
6	12896	PARA-CHOQUE	1

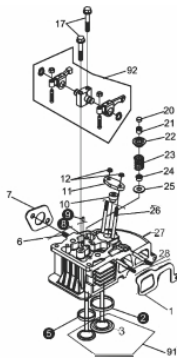
Bloco Cilindro



Ref.	Cód	Descrição	Qtd Prod
	13093	TAMPA DO MOTOR DE	1
	5440	PARAF M10X1.5X16MM- ZN AM	2
1	26	RETENTOR 30x45x8/D	1
2	13072	PRIS M6X40	2
3	13071	PRIS M6X30	1
4	30	ANEL O-RING 19X2.65/D	2
5	13069	BUJAO NIVEL OLEO	2
6	13068	ROL AGULHAS 081410	2
7	13065	BUJAO DRENO OLEO	1
8	13066	ANEL O-RING BUJAO DRENO	1
9	13067	CARCACA-CILINDRO	1
10	13081	CHAPA TRAVA ROL VIRABREQ	1
11	258	PARAF M8X1.25X14- ZN AM	1
12	13080	ROL AGULHAS HK1512	1
13	13079	ROL 6305/P5	1
14	13084	PRIS M8X91	2
16	267	ARRUELA CABECOTE D7.0	4
17	15	PORCA CABEC CURTA/D	2
18	13	PORCA CABEC LONGA/D	2
19.1	13085	JUNTA DO CABECOTE 0.3MM	1
19.2	13086	JUNTA DO CABECOTE 0.4MM	1
20	13083	PRIS M8X92	2
21	13087	ANEL O-RING RETANGULAR	1
22	13082	CHAPA DEFLETORA	1
23	409	PARAF M6X1X12MM- ZN AM	1

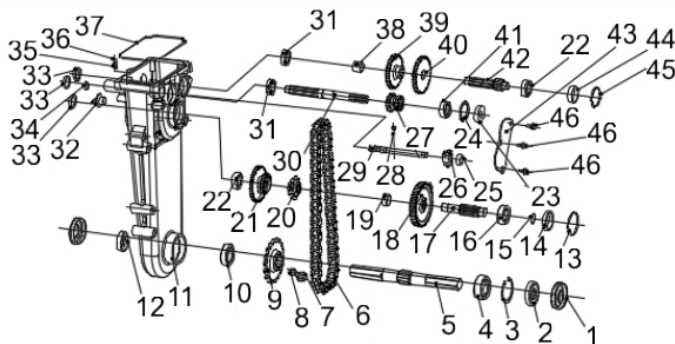


Cabeçote



Ref.	Cód	Descrição	Qtd Prod
	13112	TAMPA DO CABECOTE	1
	13111	JUNTA TAMPA CABECOTE	1
1	13094	JUNTA COLETOR ADMISSAO	1
6	953	PRIS M8X32 ESCA/G	2
7	13098	JUNTA ESCAPE	1
9	3665	PINO 4X8MM	1
10	13109	CALCO AJUSTE BICO INJETOR	1
11	13107	CHAPA TRAVA BICO INJETOR	1
	13108	ARRUELA CHAPA TRAVA VALV.	1
12	357	PORCA M6X1- SX ZN AM	2
17	330	PARAF M8X1.25X45MM- ZN BR	2
20	13105	PASTILHA AJUSTE VALVULA	2
21	13104	TRAVA PRATO VALVULA	4
22	13103	PRATO MOLA VALVULA	2
23	13102	MOLA DA VALVULA	2
24	13101	RETENTOR GUIA DA VALVULA	2
25	13100	ASSENTO MOLA VALVULA	2
26	13110	PRIS M6X62 (BICO INJETOR)	1
27	13095	CABECOTE	1
28	13099	PRIS M6X72 (ADMISSAO)	2
91.1	13096	VALVULA ADMISSAO	1
91.2	13097	VALVULA ESCAPE	1
92	13106	CONJUNTO BALANCIM	1

Caixa de Engrenagens

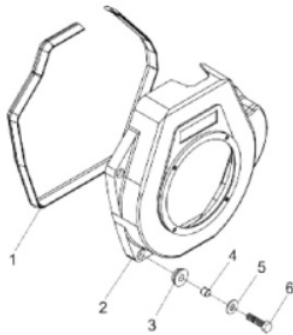


Ref.	Cód	Descrição	Qtd Prod
1	12879	PROTECTOR DO RETENTOR	2
2	8330	RETENTOR 25X52X9	1
3	8329	ANEL ELASTICO 52	1
4	8328	ROL 6205	1
5	12880	EIXO DE SAIDA	1
6	12886	CORRENTE DE TRANSMISSAO	1
7	8326	PARAF M10X1.25X12 - ZN BR	1
8	1326	ARRUELA LISA M10 - ZN BR	1
9	8325	PINHAO EIXO SAIDA	1
10	8324	ROL 6005	1
11	12887	CORPO CAIXA ENGRENAGEM	1
12	8323	RETENTOR 25X41X9	1
13	8313	ANEL O-RING 45X2.65	1
14	12888	BUCHA ESPACAD.36X41X7MM	1
15	8315	ARRUELA 17X5X26X0.5	1
16	8308	ROL 6203	1
17	8316	EIXO TRANSMISSAO	1
18	8317	ENGR EIXO TRANSMISSAO	1
19	8318	BUCHA ESPACADORA	1
20	8320	PINHAO EIXO TRANSMISSAO	1
21	8321	ENGR DUPLA DA RE	1
22	8302	ROL 6202	2
23	12889	RETENTOR 15X35X7MM	1
24	3595	ANEL ELASTICO 35	1
25	8312	RETENTOR 12X22X6	1
26	8311	GARFO POSICIONADOR	1
27	8309	ENGR DUPLA	1
28	711	PARAF M8X1.25X25MM- ZN BR	1



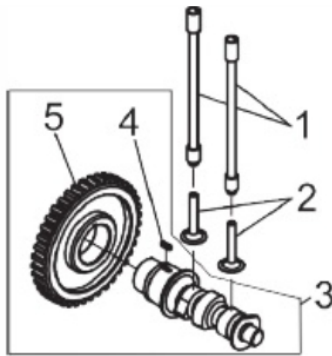
Ref.	Cód	Descrição	Qtd Prod
29	12890	EIXO DE MARCHAS	1
30	12891	EIXO ENTRADA DE FORÇA	1
31	8296	ROL 6002	2
32	8294	BUJAO	1
33	8292	TAMPAO OLEO TIPO A	3
34	8293	TAMPAO OLEO TIPO B	1
38	8298	BUCHA ESPAC.18.5X23X18	1
39	8299	SEGUNDA ENGR.DA CAIXA	1
40	8300	PRIMEIRA ENGR.DA CAIXA	1
42	8301	EIXO DE VELOCIDADE	1
43	8305	CHAPA PROTETORA	1
44	12892	BUCHA ESPACAD.30X35X7MM	1
45	8304	ANEL O-RING 40X2.65	1
46	3403	PARAF M6X1X12MM- ZN BR	3

Carenagem



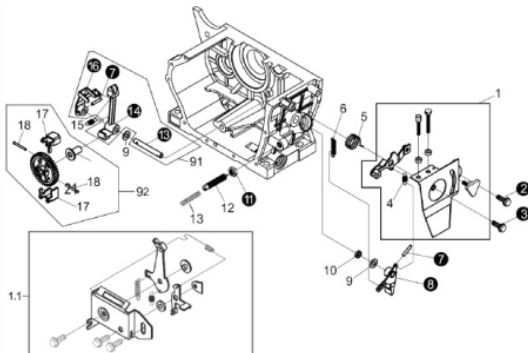
Ref.	Cód	Descrição	Qtd Prod
1	228	PERFIL VED.CARENAGEM	1
2	13130	CARENAGEM	1
3	227	COXIM CARENAGEM/D	4
4	415	PINO CENTRALIZ CARE/D	4
5	416	ARRUELA LISA M6 - ZN AM/D	4
6	281	PARAF M6X1X28MM- ZN AM	4

Comando de Válvula



Ref.	Cód	Descrição	Qtd Prod
1	13126	VARETA DA VALVULA	2
2	13127	TUCHO DA VALVULA	2
3	13129	EIXO COMANDO VALVULA	1
4	321	CHAVETA 5X14/D	1
5	13128	ENGR.EIXO COMANDO	1

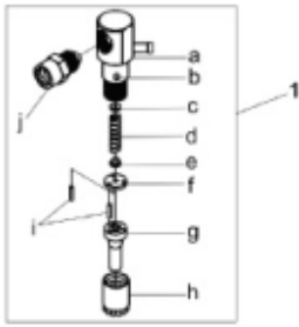
Conjunto Aceleração RAR



Ref.	Cód	Descrição	Qtd Prod
1	13156	CONJUNTO ACELERACAO	1
4	13155	MOLA CURTA RAR	1
5	13153	MOLA RETORNO ACELERACAO	1
6	13154	MOLA LONGA RAR	1
9	13152	ARRUELA ESPACADORA	2
10	607	RETENTOR 8X14X4MM	1
12	13070	LIMITADOR ROTACAO	1
14	13151	ALAVANCA ACELERACAO	1
92	13136	ENGRENAGEM RAR	1

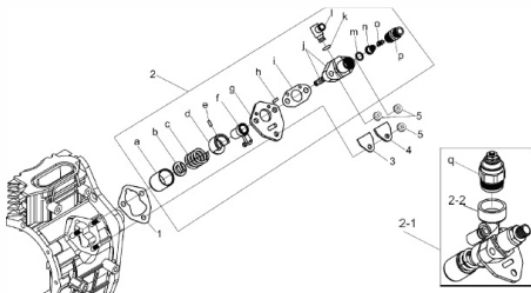


Conjunto Bico Injetor



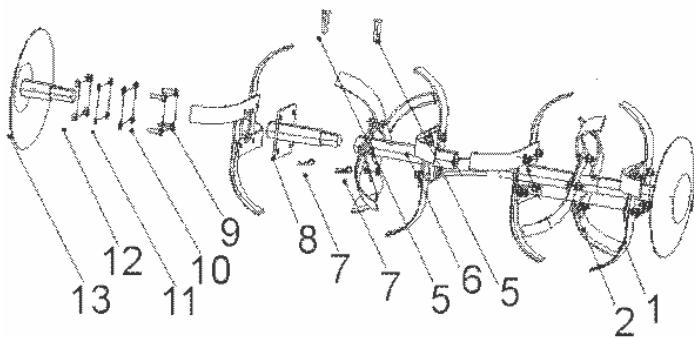
Ref.	Cód	Descrição	Qtd Prod
1	13161	BICO INJETOR COMPLETO	1

Conjunto Bomba Injetora



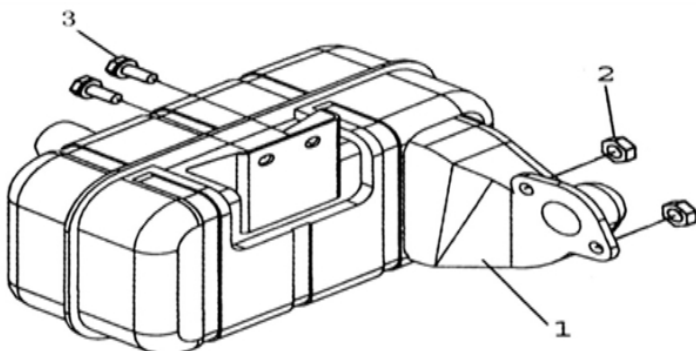
Ref.	Cód	Descrição	Qtd Prod
1.1	13073	JUNTA BOMBA INJETORA 0.3	2
1.2	13074	JUNTA BOMBA INJETORA 0.2	2
1.3	13075	JUNTA BOMBA INJETORA 0.4	2
1.4	13076	JUNTA BOMBA INJETORA 0.5	2
2	13163	BOMBA INJETORA	1
3	13077	JUNTA CHAPA SELO	1
4	13078	CHAPA SELO	1
5	357	PORCA M6X1- SX ZN AM	3

Enxadas



Ref.	Cód	Descrição	Qtd Prod
1	10594	LAMINA ESQUERDA	12
2	10595	LAMINA DIREITA	12
5	10596	PINO TRAVA DAS ENXADAS	4
6	12919	SUP.PRINCIPAL LAMINAS	2
7	8353	CONTRA PINO 2X9X38	4
8	12348	SUPORTE FACAS ADICIONAL	2
9	1596	PARAF M8X1.25X25MM- ZN BR	24
10	12293	ARRUELA M8X1.6	24
11	12274	ARRUEL.DE PRESSAO M8X2.1	24
12	1045	PORCA M8X1.25 SEX	24
13	12920	DISCO LATERAL	2

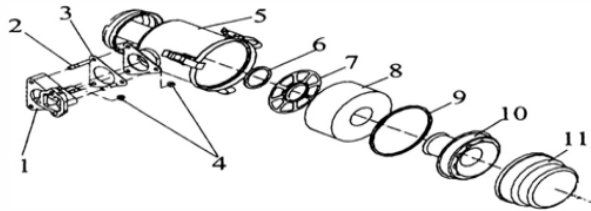
Escape



Ref.	Cód	Descrição	Qtd Prod
1	13131	ESCAPE	1
2	2553	PORCA M8X1.25 SEX	2
3	413	PARAF M6X1X14MM- ZN AM	2

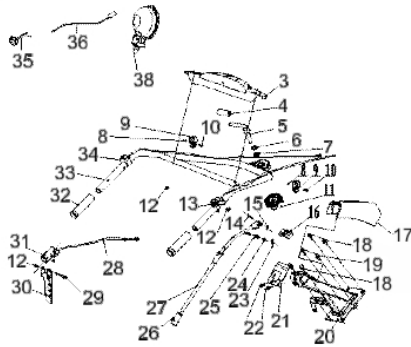


Filtro de Ar a Óleo



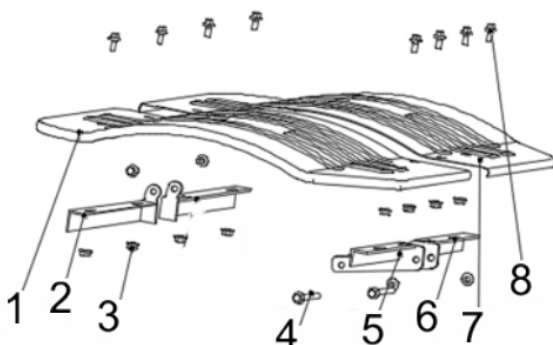
Ref.	Cód	Descrição	Qtd Prod
	13159	FILTRO DE AR COMPLETO	1
1	13157	COLETOR ADMISSAO	1
3	13158	JUNTA COLETOR ADMISSAO	1
8	13160	ELEMENTO, FILTRO DE AR	1

Guidão



Ref.	Cód	Descrição	Qtd Prod
3	12902	CARENAGEM SUP.GUIDAO	1
4/26	8342	PUNHO DA ALAVANCA	2
5	12881	MANIVELA DE APERTO	1
6	12882	ARRUELA PRESSAO MANIVELA	1
7	12883	ARRUELA DA MANIVELA	1
8	12224	PORCA M5X0.8	2
9	12223	PRESILHA DOS CABOS	2
11	12903	BASE AJUSTE GUIDAO	1
13	8344	ALAVANCA DE ACELERAÇÃO	1
14	8339	PINO 5X24	1
15	8355	CONTRA PINO 1.2X6X27	1
16	12884	GUIA AJUSTE GUIDAO	1
17	12904	PROTETOR BASE GUIDAO	1
18	248	PARAF M8X1.25X25MM- ZN BR	4
19	3403	PARAF M6X1X12MM- ZN BR	2
20	12905	BASE GUIDAO	1
21	8357	CAPA EIXO DE TRANSMISSAO	1
22	8356	PARAF M6X1X8	2
23	8353	CONTRA PINO 2X9X38	1
24	8354	ARRUELA 10X2	1
25	8352	MOLA	1
27	12906	ALAVANCA DE MARCHAS	1
28	12907	CABO EMBREAGEM	1
32	8345	MANOPLA DO GUIDAO	2
33	12214	GUIDAO	1
34	8346	INTERRUPTOR LIGA/DESLIGA	1
35	12324	BOTAO LIGA/DESLIG. FAROL	1
36	12908	CABO DO FAROL	1
38	12909	FAROL	1

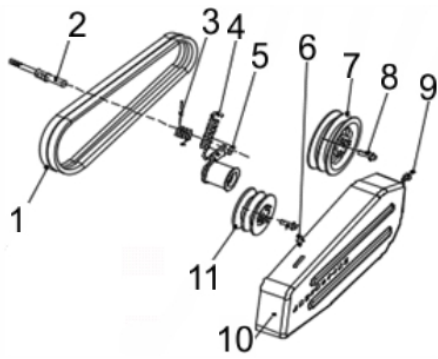
Paralamas



Ref.	Cód	Descrição	Qtd Prod
1	13493	PARALAMA DIREITO	1
2	12911	SUP.TRASEIRO PARALAMAS	1
3	96	PORCA M8X1.25- SX FL	10
4	2188	PARAF M8X70MM	2
5	12912	SUP.FRONTAL DIR.PARAL.	1
6	12913	SUP.FRONTAL ESQ.PARAL.	1
7	13494	PARALAMA ESQUERDO	1
8	8392	PARAF SUPORTE PARALAMA	10

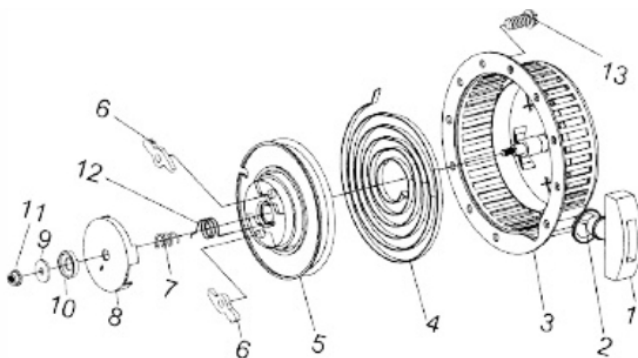


Polias



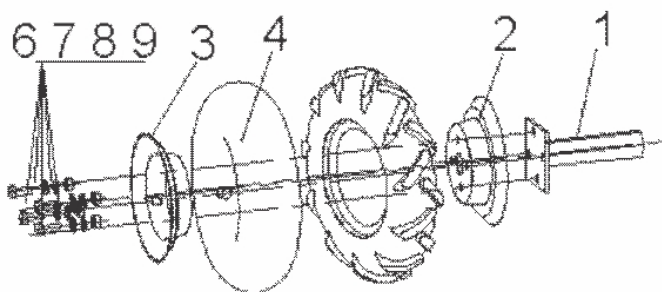
Ref.	Cód	Descrição	Qtd Prod
1	12897	CORREIRA B-17X914-1	2
2	8372	EIXO DA POLIA TENSORA	1
3	8373	MOLA DA POLIA TENSORA 1	1
4	8374	MOLA DA POLIA TENSORA 2	1
5	12898	POLIA TENSORA	1
6	8379	PARAF PROTECAO CORREIA	1
7	12899	POLIA TRANSMISSAO	1
8	8378	PARAF POLIA	12
9	8376	PARAF REG.PROT.CORREIA	1
10	12900	PROTETOR CORREIA	1
11	13690	POLIA ESTRIADA	1

Retrátíl



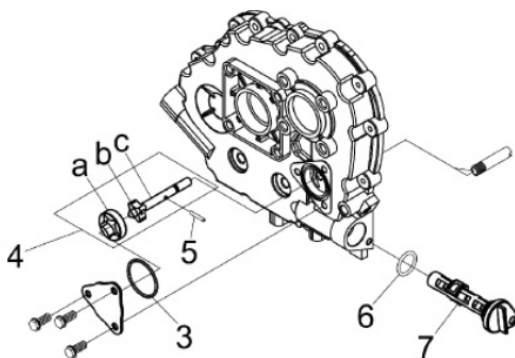
Ref.	Cód	Descrição	Qtd Prod
	13162	RETRATIL	1
1	201	PUNHO ARRANQUE/D	1
2	874	CORDA RETRATIL	1

Roda



Ref.	Cód	Descrição	Qtd Prod
1	12918	EIXO DA RODA	2
2	8386	ARO PARTE II	2
3	8387	ARO PARTE I	2
4	12917	CAMARA DE AR	2
6	4305	PARAF M10X1.5X20MM- ZN AM	8
7	8354	ARRUELA 10X2	8
8	12229	ARRUEL.DE PRESSAO 10X2.6	8
9	4741	PORCA M10X1.5 SX AM	8

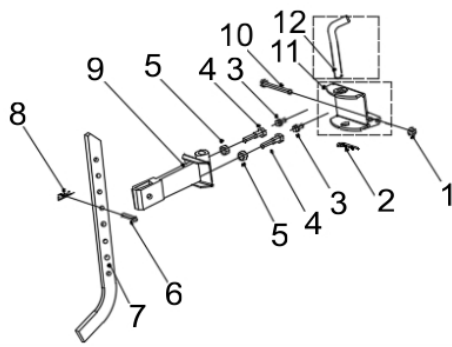
Sistema de Lubrificação



Ref.	Cód	Descrição	Qtd Prod
	13132	TAMPA BOMBA OLEO	1
3	13133	ANEL O-RING 34.8X1.8	1
4	13135	BOMBA OLEO	1
5	13134	PINO 3X16	1
7	13118	FILTRO DE OLEO	1

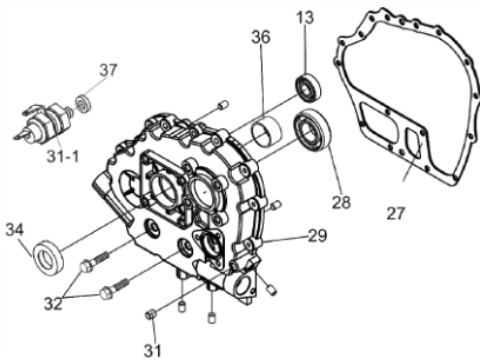


Suporte - Regulador



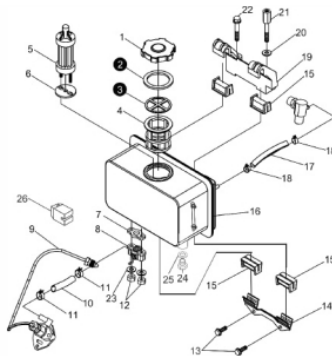
Ref.	Cód	Descrição	Qtd Prod
1	8371	PORCA M10X1.5	1
2	8369	CONTRA PINO 3X20X60	1
3	8378	PARAF POLIA	2
4	8368	PARAF M12X1.75X50 - ZN BR	2
5	8367	PORCA M12X1.75X50 - ZN BR	2
6	8365	PINO 10X40	1
7	8363	REGULADOR DE ALTURA	1
8	8353	CONTRA PINO 2X9X38	1
9	8366	CONECTOR REGULADOR	1
10	8361	PARAF M10X1.5X85MM- ZN BR	1
11	12915	SUPORE DO REGULADOR	1
12	12916	PINO DE FIXACAO	1

Tampa do Bloco



Ref.	Cód	Descrição	Qtd Prod
13	13079	ROL 6305/P5	1
27	13088	JUNTA TAMPA CARCACA	1
28	37	ROL ESF 6205 C3 VIRABRE/D	1
29	13092	TAMPA DA CARCACA	1
31	279	BUJAO G 1/8 TAMPA/D	1
32	13091	PARAF M8X33.5	1
33	1158	PARAF M8X1.25X28MM- ZN AM	14
34	46	RETENTOR 25x42x10/D	1
36	13089	BRONZINA MANCAL	1
	1498	PINO 8X12 CENTRALIZ. TAMP	2
	13090	TUBO PASSAGEM OLEO	1

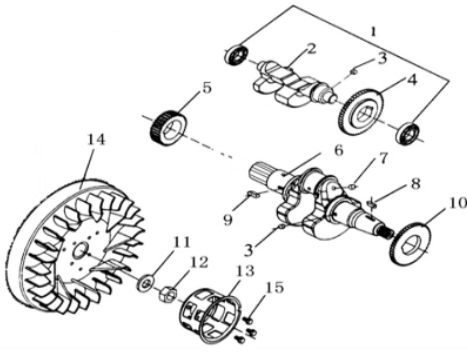
Tanque Combustível



Ref.	Cód	Descrição	Qtd Prod
4	183	PENEIRA TANQUE/D	1
5	13148	ELEMENTO FILTRANTE COMB	1
6	13147	JUNTA FILTRO COMBUSTIVEL	1
7	13146	JUNTA TORNEIRA COMBUST.	1
8	13144	TORNEIRA COMBUSTIVEL	1
9	13149	TUBO COMB ALTA PRESSAO	1
10	13145	MANGUEIRA COMBUSTIVEL	1
11	171	ANEL ELASTICO 13MM/D	2
12	357	PORCA M6X1- SX ZN AM	2
13	413	PARAF M6X1X14MM- ZN AM	2
14	13143	SUPORE INFERIOR TANQUE	1
15	13139	COXIM DO TANQUE	4
16	13150	TANQUE COMBUSTIVEL	1
17	13140	MANGUEIRA RETORNO	1
18	13141	ANEL TRAVA MANG.RETORNO	2
19	13138	SUPORE FIXACAO TANQUE	1
20	359	ARRUELA M8- ZN AM	1
21	13137	PARAF CABECA LONGA	1
22	361	PARAF M8X1.25X45MM- ZN AM	1
23	362	ARRUELA M6 - ZN AM/D	2
24	1522	PARAF M12X1.25X15MM-ZN AM	1
25	13142	ARRUELA DO DRENO	1



Volante - Virabrequim



Ref.	Cód	Descrição	Qtd Prod
1	8302	ROL 6202	2
2	13119	EIXO BALANCEADOR	1
3	313	CHAVETA EIXO BALANC/D	2
4	13120	ENGRENAGEM EIXO	1
5	13121	ENGR.MOTRIZ COM.VALVULAS	1
6	13122	EIXO VIRABR.(ESTR.20-53)	1
7	2523	ESFERA POSICIONADA/MCG	1
8	321	CHAVETA 5X14/D	1
9	320	CHAVETA 5X12/D	1
10	13123	ENGREN.MOTRIZ EIXO BALANC	1
11	325	ARRUELA VOLANTE/D	1
12	2806	PORCA M16X1.5	1
13	13124	CUBO DE PARTIDA	1
14	13125	VOLANTE	1
15	584	PARAF M6X1X12MM- ZN BR	3