

# MOTOCULT.BFDE 1120 PLUS

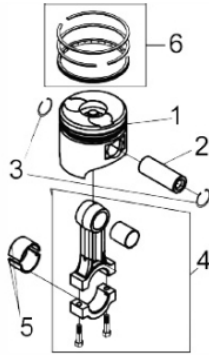
71066



Capacidade Tanque Combustível	5,5
Cilindrada (cm³)	418
Curso do Pistão (mm)	72
Diâmetro Cilíndrico (mm)	86
Dimensões CxLxA (mm)	1050x570x780
Peso (kg)	128
Consumo Médio (L/h)	2,1
Potência Motor (rpm)	10,0/3.600
Refrigeração	A ar
Reservatório do Cáter (ml)	1600/ SAE15W-40
Combustível	Diesel
Taxa de Compressão	20:1
Transmissão	2 frontal
Retromarcha	1
Largura de Corte (mm)	1350 com disco
Profundidade de Corte (mm)	150 a 300
Medida dos Pneus (larg/raio)	5"/12"

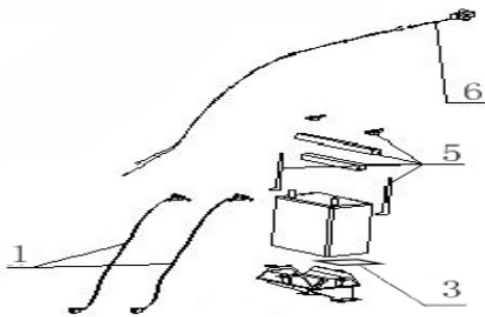


## Anéis-Pistão-Biela



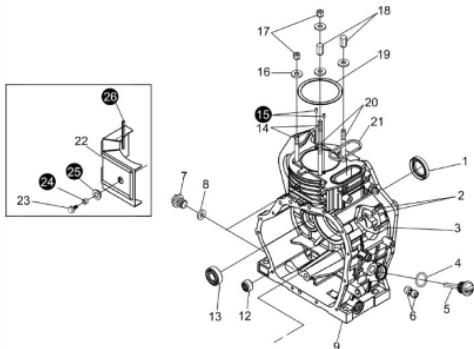
Ref.	Cód	Descrição	Qtd Prod
1	110	PISTAO STD/D 10.0	1
2	113	PINO DO PISTAO	1
3	107	ANEL TRAVA PINO PIST 23/D	2
4	116	CONJUNTO BIELA	1
5	119	BRONZINA BIELA JG/D	1
6	100	JOGO DE ANEIS/D 10.0	1
7	5877	PARAF DA BIELA/D	2

## Bateria



Ref.	Cód	Descrição	Qtd Prod
1	12326	CABO DA BATERIA	1
3	12327	AMORTECEDOR DA BATERIA	1
5	12328	FIXADORES DA BATERIA	1
6	12329	CHAVE LIGA/DESLIGA	1
	11007	SUPORTE BATERIA	1

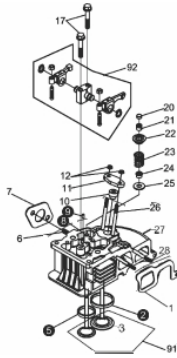
## Bloco Cilindro



Ref.	Cód	Descrição	Qtd Prod
1	27	RETENTOR 35x50x8/D	1
2	252	PRIS BOMBA INJETORA/D	2
3	253	PRIS.BOMBA M6X1X18mm	1
4	30	ANEL O-RING 19X2.65/D	2
5	33	BUJAO NIVEL OLEO/D	2
6	254	ROL EIXO RAR/D	2
7	28	BUJAO DRENO OLEO/D	2
8	29	JUNTA BUJAO DRENO/D	2
9	25	CARCACA-CILINDRO/D	1
10	255	CHAPA TRAVA ROL/D	1
11	258	PARAF M8X1.25X14- ZN AM	1
12	36	ROL AGULHAS/D	1
13	124	ROL ESF 6203P6/D	2
14	261	PRIS.CILINDRO CURTO	2
16	268	ARRUELA CABECOTE D10.0	4
17	16	PORCA CABEC CURTA/D	2
18	14	PORCA CABEC LONGA/D	2
19	19	JUNTA CABECOTE/D	1
20	264	PRIS.CILINDRO LONGO	2
21	22	ANEL O-RING RETANG D10.0	1
22	271	CHAPA DEFLETORA D10.0	1
23	273	PARAF M6X1X16MM- ZN AM	1

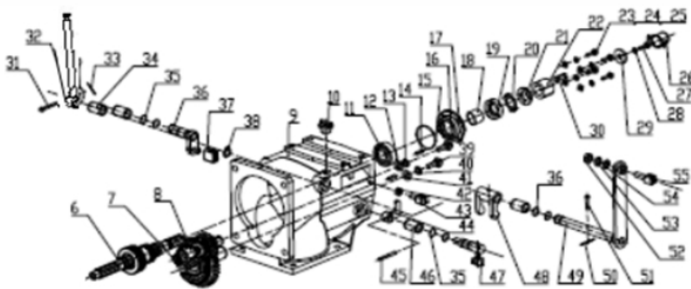


## Cabeçote



Ref.	Cód	Descrição	Qtd Prod
1	238	JUNTA COLETOR ADMISSAO/D	1
6	284	PRIS ESCAPE/D	2
7	239	JUNTA ESCAPE/D	1
10	295	CALCO AJUSTE BICO INJETOR	1
11	296	CHAPA TRAVA BICO INJET/D	1
12	357	PORCA M6X1- SX ZN AM	2
17	62	PARAF M8X1.25X50MM- ZN AM	2
20	65	PASTILHA AJUSTE VALVULA/D	2
21	68	TRAVA PRATO VALVULA/D	4
22	71	PRATO MOLA VALVULA/D	2
23	74	MOLA DA VALVULA/D	2
24	77	RETENTOR GUIA VALVULA/D	2
25	80	ASSENTO MOLA VALVULA/D	2
26	91	PRIS BICO INJETOR/D	2
27	83	CABECOTE D10.0	1
28	308	PRIS FILTRO DE AR/D	2
30	1560	ARRUELA CALCO BICO INJ/D	1
91	86	CONJ VALVULA ADMI-ESCAP/D	1
92	97	CONJ BALANCIM D10.0	1

## Caixa de Marcha

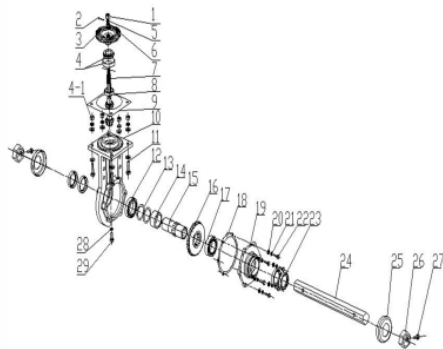


Ref.	Cód	Descrição	Qtd Prod
9	12262	CAIXA DE ENGRENAGENS	1
10	12263	BUJAO NIVEL OLEO	1
11	12264	ROLAMENTO 20X47X14	1
12	12265	ARRUELA M10X22X4	1
13	12229	ARRUEL.DE PRESSAO 10X2.6	1
14	1726	PINO SUPORTE A5X10/MCD	2
15	8304	ANEL O-RING 40X2.65	1
16	1600	PARAF M10X1.5X25MM- ZN PR	1
17	12266	ANEL CENTRALIZADOR	1
18	12267	BUCHA EIXO PRINCIPAL	1
19	1655	RETENTOR 25X40X7/MCD	1
20	12268	ARRUELA GUIA	1
21	12269	PORCA M20X1.25	1
22	12270	BUCHA EIXO PRINCIPAL 2	1
23	12271	ARRUELA M6X1.6	4
24	12272	ARRUEL.DE PRESSAO M6X1.6	4
25	408	PARAF M6X1X20MM- ZN AM	4
26	12273	TAMPA PROTETORA	1
27	231	PARAF M8X1.25X20- ZN BR	1
28/53	12274	ARRUEL.DE PRESSAO M8X2.1	2
29	12275	ARRUELA 8X30X2.5	1
30	12276	CHAVETA M6X6X20	1
31/51	12277	PINO 6X30	2
32	12278	ALAVANCA MUDANCA VEL.	1
33/50	12279	CONTRA PINO 1.6X20	2
34	12280	BUCHA GUIA ALAV.VELOCID.	1
35	1647	ANEL O-RING 11,2X2,65/MCD	6
36	12281	EIXO GARFO MUDANCA	2
37	12282	GARFO MUDANCA VELOCIDAD.	1
38	12283	ANEL TRAVA EIXO GARFO	1
39	1536	PARAF M12X1.25X25MM-ZN AM	1
40	12284	ARRUEL.DE PRESSAO M12X3.1	1
41	12285	ARRUELA 12X35X4	2



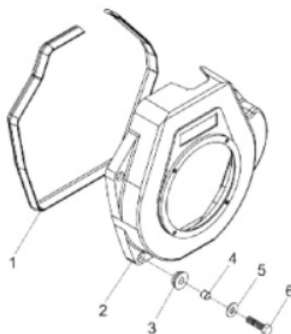
Ref.	Cód	Descrição	Qtd Prod
42/52	96	PORCA M8X1.25- SX FL	2
43	12286	FIXADOR CABO REVERSAO	1
44	12287	GARFO REVERSAO	1
45	12288	PARAFUSO TRAVA GARFO	1
46	12289	BUCHA EIXO GARFO REV.	3
47	12290	EIXO GARFO REVERSAO	1
48	12291	GARFO EMBREAGEM	1
49	12292	EIXO GARFO EMBREAGEM	1
54	12293	ARRUELA M8X1.6	1
55	12294	FIXADOR CABO EMBREAGEM	1

## Caixa de Transmissão



Ref.	Cód	Descrição	Qtd Prod
1	1700	PORCA M12X1.75 CASTELO	1
2	12255	CONTRA PINO 2.5X25	1
3	12295	ENGRENAGEM ANGULAR	1
4	12296	ROLAMENTO 30X62	1
4-1	1490	PORCA CASTELO M10X1.5	1
5	12284	ARRUEL.DE PRESSAO M12X3.1	1
6	12297	ARRUELA M12X2.5	1
7	12298	EIXO ENGR.ANGULAR	1
8	12299	ROLAMENTO 20X47	1
9	12300	JUNTA CORPO CAIXA DIFER.	1
10	12301	CORPO CAIXA DIFERENCIAL	1
11	12228	PARAFUSO M10X1.5X40	4
12	12302	ROLAMENTO 45X75X16	1
13	12303	ARRUELA 45.5X60X0.2	2
14	12304	BUCHA EIXO DIFERENCIAL	1
15	12305	EIXO DIFERENCIAL	1
16	12306	ENGRENAGEM DIFERENCIAL	1
17	12307	ROLAMENTO 45X75	1
18	12308	JUNTA TAMP A DIFERENCIAL	1
19	12309	TAMP A CAIXA DIFERENCIAL	1
20	8354	ARRUELA 10X2	10
21	12229	ARRUEL.DE PRESSAO 10X2.6	10
22	1540	PARAF M10X1.5X35MM- ZN BR	6
23	1710	RETENTOR 45X62X8/MCD	4
24	12310	EIXO DE SAIDA	1
25	12311	PROTECTOR EIXO SAIDA	2
26	12312	BUCHA EIXO SAIDA	2
27	231	PARAF M8X1.25X20- ZN BR	2
28	12313	ARRUELA COBRE DRENO	1
29	12314	PARAFUSO DO DRENO	1

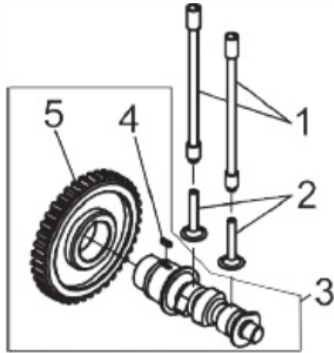
## Carenagem



Ref.	Cód	Descrição	Qtd Prod
1	189	PERFIL VED. CARENAGEM	1
2	226	CARENAGEM D10.0	1
3	227	COXIM CARENAGEM/D	4
4	415	PINO CENTRALIZ CARE/D	4
5	416	ARRUELA LISA M6 - ZN AM/D	4
6	281	PARAF M6X1X28MM- ZN AM	4

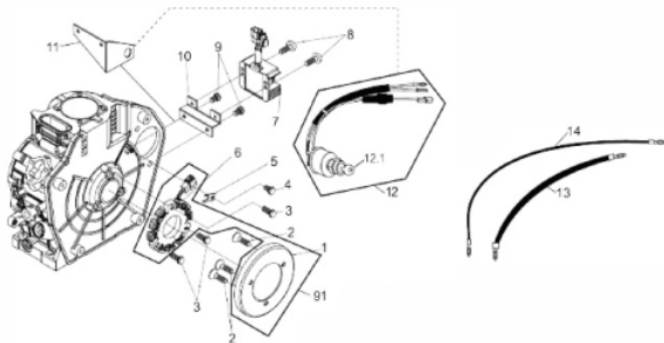


## Comando de Válvula



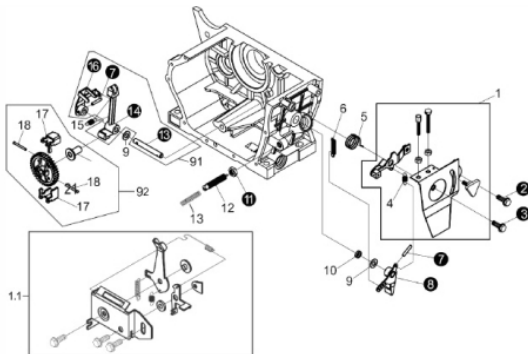
Ref.	Cód	Descrição	Qtd Prod
1	146	VARETA VALVULA/D	2
2	148	TUCHO VALVULA/D	2
3	5747	EIXO COMANDO VALVULA/D	1
4	321	CHAVETA 5X14/D	1
5	154	ENGR EIXO COMANDO VALV/D	1

## Componentes Partida Elétrica Motor



Ref.	Cód	Descrição	Qtd Prod
2	407	PARAF VOLANTE M6X10-ZN AM	3
3	408	PARAF M6X1X20MM- ZN AM	3
4	409	PARAF M6X1X12MM- ZN AM	1
5	410	CHAPA TRAVA FIO P.E./D	1
7.1	232	REGULADOR TENSAO -4	1
7.2	6950	REGULADOR TENSAO -3	1
8	412	PARAF M6X1X12MM- ZN AM	2
9	413	PARAF M6X1X14MM- ZN AM	2
10	414	CHAPA FIXACAO	1
11	943	SUP. CHAVE IGNICAO/D	1
12	2055	CHAVE DE PARTIDA/D	1
12.a	1189	CHAVE DE PARTIDA/D	1
13	939	CABO NEGATIVO 740MM/D	1
14	940	CABO POSITIVO 370MM/D	1
91	104	ALTERNADOR COMPLETO	1

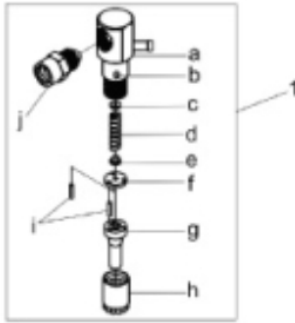
## Conjunto Aceleração RAR



Ref.	Cód	Descrição	Qtd Prod
1	401	CONJ ACELERACAO/D	1
4	382	MOLA CURTA RAR/D	1
5	383	MOLA RETORNO	1
6	385	MOLA LONGA RAR/D	1
9	388	ARRUELA EIXO RAR/D	2
10	389	RETENTOR 8X14X3MM	1
12	391	PARAF LIMITADOR ROTACAO/D	1
13	2842	MOLA PARAF.REG.ROT./D	1
15	395	MOLA ACIONAMENTO RAR/D	1
17	1747	CONTRAPESO DO RAR/D	2
18	1748	PINO CONTRAPESO RAR/D	2
19	400	DESLIZADOR RAR/D	1
20	1746	ENGR RAR/D	1
91	394	CONJ ACIONAMENTO RAR/D	1
92	1744	CONJ ENGREN RAR/D	1

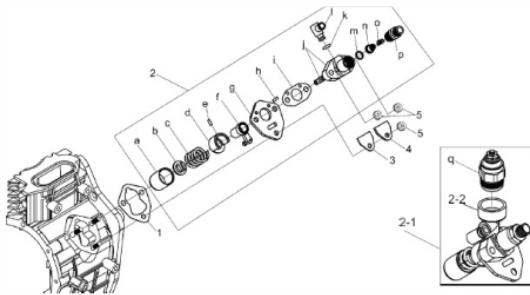


## Conjunto Bico Injetor



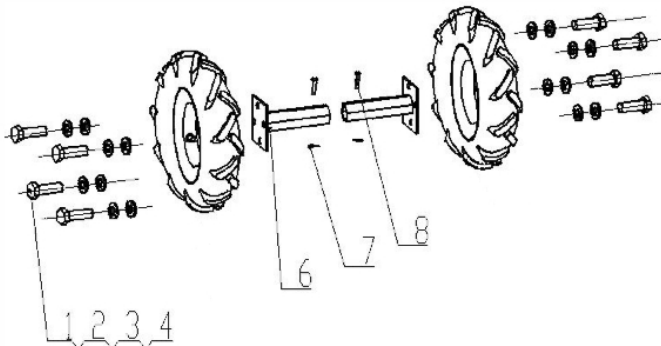
Ref.	Cód	Descrição	Qtd Prod
1	160	BICO INJETOR/D	1
G	799	KIT INJETOR	1

## Conjunto Bomba Injetora



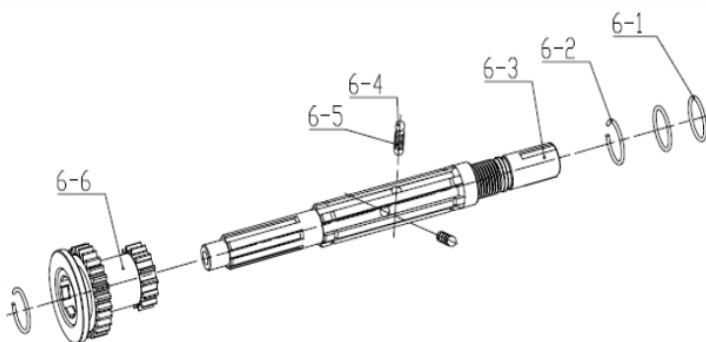
Ref.	Cód	Descrição	Qtd Prod
1.1	2141	JUNTA BOMBA INJ. 0.10MM/D	2
1.2	2835	JUNTA BOMBA INJ. 0.20MM/D	2
1.3	2836	JUNTA BOMBA INJ. 0.30MM/D	2
1.4	31	JUNTA BOMBA INJ. 0.50MM/D	2
2	179	BOMBA INJETORA D10.0	1
a	143	TUCHO BOMBA INJETORA/D	1
3	34	JUNTA CHAPA SELO/D	1
4	35	CHAPA SELO/D	1
5	357	PORCA M6X1- SX ZN AM	3
d	1451	GUIA ALAVANCA BOMBA INJ/D	1
e	1452	PINO TRAVA BOMBA INJET./D	1
k	5753	ANEL O-RING 10MM	1

## Eixo da Roda



Ref.	Cód	Descrição	Qtd Prod
1	1600	PARAF M10X1.5X25MM- ZN PR	8
2	8354	ARRUELA 10X2	8
3	12229	ARRUEL.DE PRESSAO 10X2.6	8
4	8371	PORCA M10X1.5	8
6	12345	EIXO DA RODA	2
7	8353	CONTRA PINO 2X9X38	2
8	1599	PINO 8X50MM/MCD	2

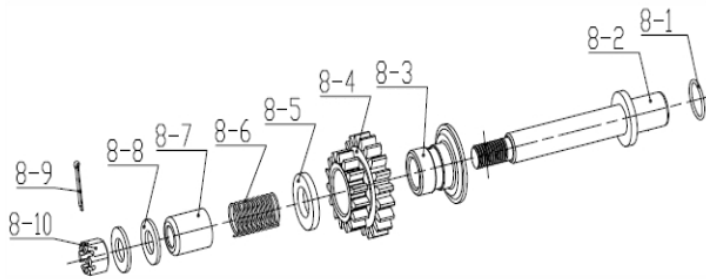
## Eixo Principal



Ref.	Cód	Descrição	Qtd Prod
6-1	12243	ANEL O-RING 16X1.8	2
6-2	12244	ANEL TRAVA EIXO PRINCIPAL	2
6-3	12245	EIXO PRINCIPAL	1
6-4	2523	ESFERA POSICIONADA/MCG	4
6-5	12246	MOLA EIXO PRINCIPAL	2
6-6	12247	ENGRENAGEM MUDANCA VEL.	1

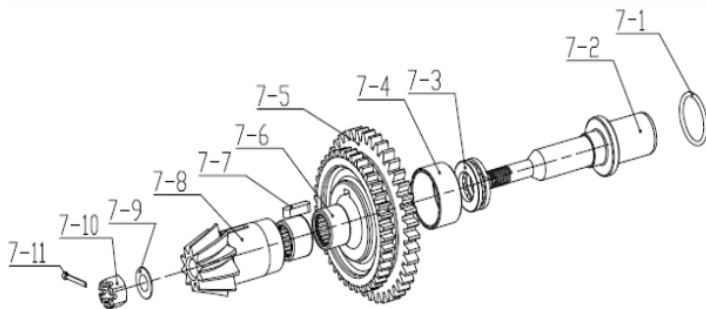


## Eixo Reversão



Ref.	Cód	Descrição	Qtd Prod
8-1	1699	ANEL O-RING 18X1.8/MCD	1
8-2	12256	EIXO REVERSAO	1
8-3	12257	GUIA REVERSAO	1
8-4	12258	ENGR.DUPLA REVERSAO	1
8-5	12259	ARRUELA ENGRE.REVERS.	1
8-6	12339	COBERT.PARALAMA DIREITO	1
8-7	12260	BUCHA PARADA REVERS.	1
8-8	12261	ARRUELA M12X2	2
8-9	12255	CONTRA PINO 2.5X25	1
8-10	1700	PORCA M12X1.75 CASTELO	1

## Eixo Secundário



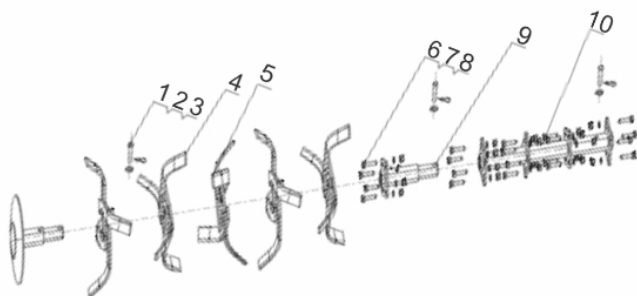
Ref.	Cód	Descrição	Qtd Prod
7-1	12243	ANEL O-RING 16X1.8	1
7-2	12248	EIXO SECUNDARIO	1
7-3	12249	ROLAMENT.EIXO SECUNDARIO	1
7-4	12250	BUCHA EIXO SECUNDARIO	1
7-5	12251	ENGR.DUPLA EIXO SECUND.	1
7-6	12252	ROLAMENTO ENGR.SECUND.	1
7-7	1660	CHAVETA A6X6X20/MCD	1
7-8	12253	ENGRENAGEM SECUNDARIA	1
7-9	12254	ARRUELA ENGR.SECUND.	1
7-10	1490	PORCA CASTELO M10X1.5	1
7-11	12255	CONTRA PINO 2.5X25	1

## Embreagem



Ref.	Cód	Descrição	Qtd Prod
1	231	PARAF M8X1.25X20- ZN BR	1
2	12240	ANEL ELASTICO 8X0.8	1
3	12241	ARRUELA 25X15X2.5	1
4	8302	ROL 6202	1
5	12242	EMBREAGEM	1

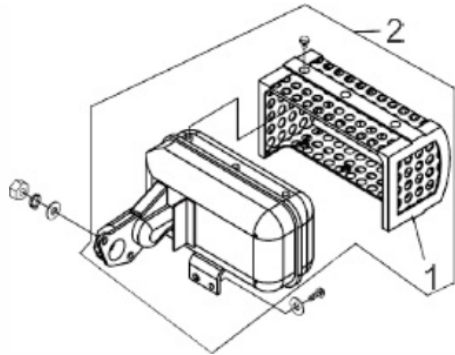
## Enxadas



Ref.	Cód	Descrição	Qtd Prod
1	1599	PINO 8X50MM/MCD	6
2	12293	ARRUELA M8X1.6	6
3	8353	CONTRA PINO 2X9X38	6
4	12346	LAMINA DIREITA	20
5	12347	LAMINA ESQUERDA	20
6	1590	PARAF M10X1.5X30MM- ZN BR	40
7	12229	ARRUEL.DE PRESSAO 10X2.6	40
8	8371	PORCA M10X1.5	40
9	12348	SUPORTE FACA ADICIONAL	2
10	12349	SUPORTE PRINCIPAL	2
11	12350	DISCO LATERAL	2

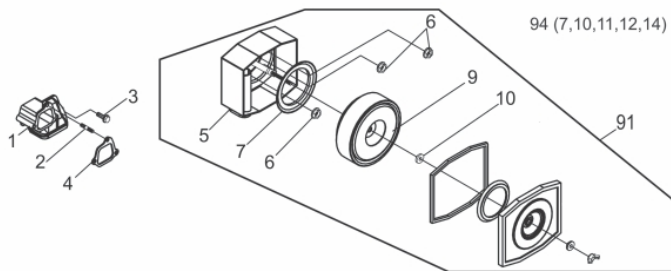


## Escape



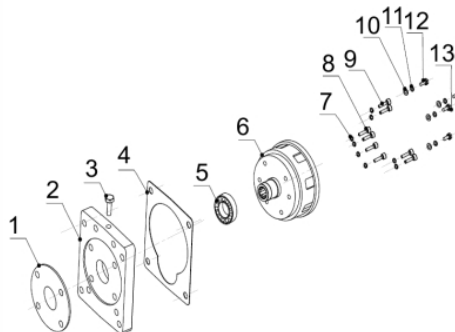
Ref.	Cód	Descrição	Qtd Prod
1	251	PROTECTOR ESCAPE/D	1
2	103	ESCAPE COMPLETO	1
	2084	DIRECIONADOR DE FUMACA/D	1

## Filtro de ar



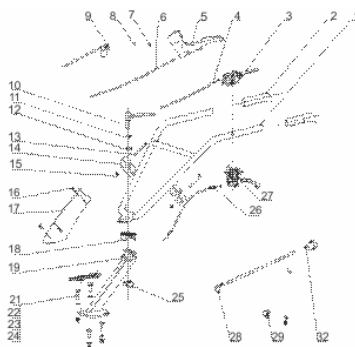
Ref.	Cód	Descrição	Qtd Prod
1	4423	COLETOR ADMISSAO/D 10.0	1
2	332	PRIS SUPORTE FILTRO AR/D	1
3	281	PARAF M6X1X28MM- ZN AM	3
4	245	JUNTA FILTRO AR/D	1
9	343	ELEM FILTRO AR 10.0/D	1
10	4014	COXIM ELEMENTO FILTRO AR	1
91	911	CONJ FILTRO AR A OLEO	1
94	3025	JOGO JUNTAS FILTRO AR/D	1

## Flange do Motor



Ref.	Cód	Descrição	Qtd Prod
1	12236	JUNTA FLANGE MOTOR	1
2	12237	FLANGE MOTOR/CAIXA	1
3	1536	PARAF M12X1.25X25MM-ZN AM	1
4	12238	JUNTA FLANGE CAIXA	1
5	8658	ROL 6007	1
6	12239	CAPA DA EMBREAGEM	1
7	1230	ARRUELA DE PRESSAO M8	8
8	1596	PARAF M8X1.25X25MM- ZN BR	4
9	1720	PARAF M8X1.25X30MM- ZN BR	4
10	8354	ARRUELA 10X2	4
11	12229	ARRUEL.DE PRESSAO 10X2.6	4
12	4304	PARAF M10X1.25X30- ZN BR	2
13	6232	PARAF M10X1.25X40MM-ZN PR	2

## Guidão



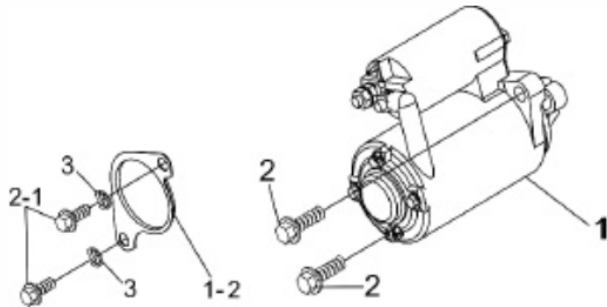
Ref.	Cód	Descrição	Qtd Prod
1	12214	GUIDAO	1
2	8345	MANOPLA DO GUIDAO	2
3	12215	ALAVANCA DE SEGURANCA	1
4	12216	CABO ALAV.SEGURANCA	1
5	12217	MANOPLA DE REVERSAO	1
6	12218	CABO MANOPLA REVERSAO	1
7	12219	PINO 10X22	1
8	12220	CONTRA PINO 2X20	1
9	12221	ALAVANCA DE ACELERACAO	1
10	12222	MANIVELA APERTO GUIDAO	1
11	8340	ARRUELA DE PRESSAO 16X4.1	1
12	8349	ARRUELA M16X3	1
13	4895	PARAF M5X0.8X30MM- ZN BR	2
14	12223	PRESILHA DOS CABOS	2
15	12224	PORCA M5X0.8	2





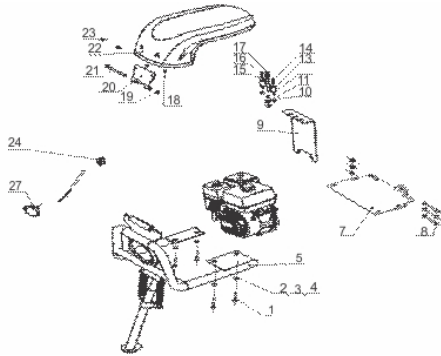
Ref.	Cód	Descrição	Qtd Prod
16	5480	PARAF M6X1X40MM- ZN PR	12
17	12225	PROTETOR BASE GUIDAO	1
18	12226	REGULADOR POSICAO GUIDAO	1
19	12227	BASE DO GUIDAO	1
21	12228	PARAFUSO M10X1.5X40	4
22	8354	ARRUELA 10X2	4
23	12229	ARRUEL.DE PRESSAO 10X2.6	1
24	8371	PORCA M10X1.5	1
25	12230	LIMITAD.REGULADOR POSICAO	1
26	12231	CABO DA EMBREAGEM	1
27	1611	MANOPLA DA EMBREAGEM/D	1
28	12233	ALAVANCA DAS MARCHAS	1
29	12234	FIXADOR ALAVANCA MARCHAS	1
32	12235	PUNHO ALAV.MARCHAS	1

## Motor de Partida



Ref.	Cód	Descrição	Qtd Prod
1	230	MOTOR DE PARTIDA/D - PLUS	1
1-2	402	CHAPA PARTIDA ELETRICA/D	1
2	403	PARAF M10X1.5X30MM- ZN AM	2
2.1	404	PARAF M10X1.5X20MM- ZN AM	2
3	405	ARRUELA DE PRESSAO M10	2

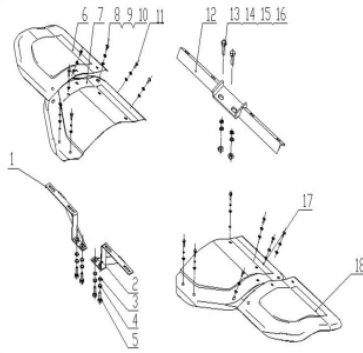
## Para-Choque - Carenagem



Ref.	Cód	Descrição	Qtd Prod
1	1601	PARAF M10X1.5X45MM- ZN PR	4
2	1326	ARRUELA LISA M10 - ZN BR	11
3	1325	ARRUELA DE PRESSAO M10	7
4	3875	PORCA M10 - ZN AM	7
5	12315	PARA-CHOQUE	1
7	12316	BASE DO MOTOR	1
8	6232	PARAF M10X1.25X40MM-ZN PR	3
13	12317	COXIM ROSQUEADO	2
14	12318	PARAF.HEXAGONAL 40MM	2
15	12319	MANIPULO DE APERTO	1
16	12320	ARRUELA DE BORRACHA	1
20	12321	FIXADOR CARENAGEM	1
21	12322	PARAFUSO M10X165	1
22	12323	CARENAGEM DO MOTOR	1
24	12324	BOTAO LIGA/DESLIG. FAROL	1
27	12325	FAROL	1

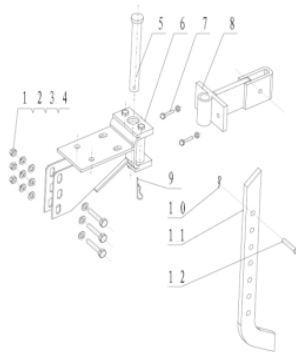


## Paralamas



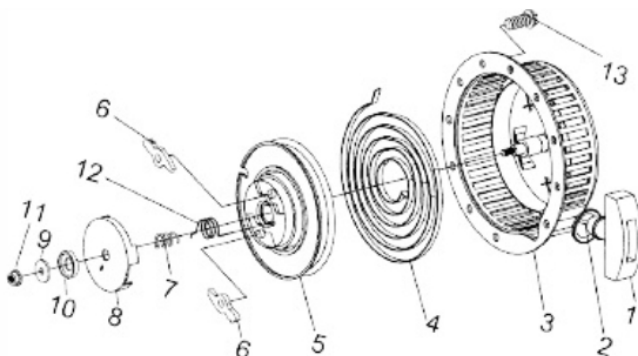
Ref.	Cód	Descrição	Qtd Prod
1	12337	BRACO DIREITO	1
2	12338	BRACO ESQUERDO	1
3	8335	ARRUELA M8X2	4
4	12274	ARRUEL.DE PRESSAO M8X2.1	4
5	231	PARAF M8X1.25X20- ZN BR	4
6	12339	COBERT.PARALAMA DIREITO	1
7	12340	PARALAMA DIREITO	1
8	584	PARAF M6X1X12MM- ZN BR	6
9	12341	ARRUELA DE PAPEL M6X12X1	14
10	543	PORCA M6X1- SX FL ZN BR	14
11	2546	PARAF M6X1X16MM- ZN BR	8
12	12342	BASE DO PARALAMA	1
13	1600	PARAF M10X1.5X25MM- ZN PR	2
14	8354	ARRUELA 10X2	2
15	12229	ARRUEL.DE PRESSAO 10X2.6	2
16	8371	PORCA M10X1.5	2
17	12343	PARALAMA ESQUERDO	1
18	12344	COBERT.PARALAMA	1

## Regulador de Altura



Ref.	Cód	Descrição	Qtd Prod
1	8371	PORCA M10X1.5	5
2	12229	ARRUEL.DE PRESSAO 10X2.6	3
3	12330	ARRUELA M10X2	6
4	4704	PARAF M10X1.5X50MM- ZN AM	3
5	12331	PINO TRAVA DO ENGATE	1
6	12332	SUPORE BASE PARALAMA	1
7	1540	PARAF M10X1.5X35MM- ZN BR	2
8	12333	CONECTOR DO SULCADOR	1
9	12334	PINO	1
10	12335	CONECTOR DO PINO	1
11	12336	REGULADOR DE ALTURA	1
12	8365	PINO 10X40	1

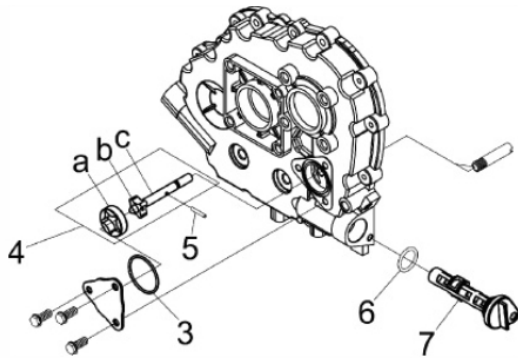
## Retrátil



Ref.	Cód	Descrição	Qtd Prod
1	202	PUNHO ARRANQUE/D	1
2	875	CORDA RETRATIL	1
3	198	CARCACA RETRATIL/D	1
4	204	MOLA RETRATIL/D	1
5	207	CARRETEL RETRATIL/D	1
6	209	CACHORRETE/D	2
7	211	MOLA CACHORRETE/D	2
8	215	GUIA CACHORRETE/D	1
9	217	ARRUELA LISA PART RETR/D	1
10	219	ARRUELA PARTIDA RETRATIL	1
11	2011	PORCA M12X1.25 SEX FL	1
12	213	MOLA TORQUE/D	1
13	190	PARAF M6X1X8MM- ZN AM	4
	274	RETRATIL COMPLETO/D	1

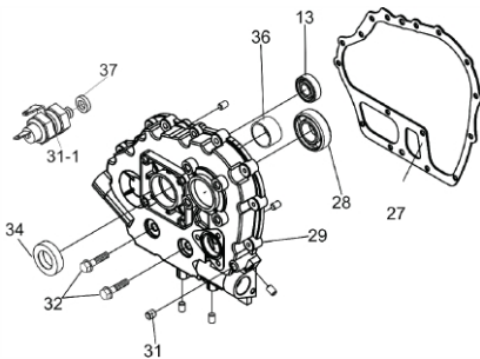


## Sistema de Lubrificação



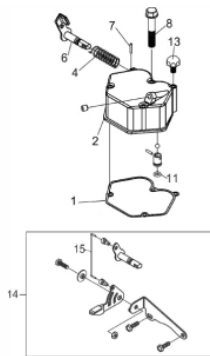
Ref.	Cód	Descrição	Qtd Prod
4	812	BOMBA OLEO LUBRIF/D	1
6	30	ANEL O-RING 19X2.65/D	1
7	188	FILTRO OLEO LUBRIFICANT/D	1

## Tampa do Bloco



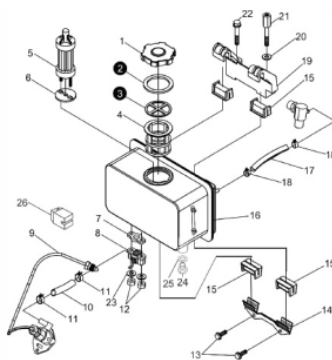
Ref.	Cód	Descrição	Qtd Prod
13	124	ROL ESF 6203P6/D	1
27	42	JUNTA TAMPA CARCACA/D	1
28	39	ROL ESF 6207/ G/D	1
29	45	TAMPA CARCACA/D	1
31	279	BUJAO G 1/8 TAMPA/D	1
31-1	1185	SENSOR OLEO/D	1
34	48	RETENTOR 35x50x10/D	1
32	280	PARAF M8X1.25X38MM- ZN AM	16
35	1478	TAMPAO TAMPA CARCACA/D	1
36	51	BRONZINA MANCAL/D	1
37	1479	ARRUELA DE BORRACHA/D	1
	831	JOGO DE JUNTAS BFD 10.0	1

## Tampa do Cabeçote



Ref.	Cód	Descrição	Qtd Prod
1	58	JUNTA TAMPA CABECOTE/D	1
2	55	TAMPA CABECOTE/D	1
4	56	MOLA DO DESCOMPRESSOR/D	1
6	52	ALAVANCA	1
7	309	PINO ELAS 3X16 CAB/D	1
8	95	PRIS TAMPA DE VALVULA/D	3
11	53	ANEL O-RING 10X1,9/D	1
13	93	BUJAO TAMPA CABECOTE/D	1

## Tanque Combustível

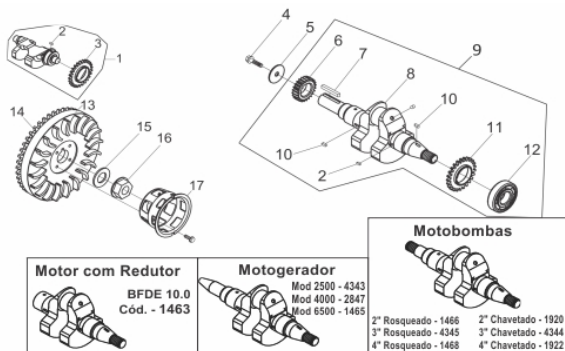


Ref.	Cód	Descrição	Qtd Prod
1	185	TAMPA TANQUE COMB.	1
1	2873	TAMPA TANQUE COMB.	1
4	183	PENEIRA TANQUE/D	1
5	176	ELEM FILTRANTE COMBUST/D	1
6	173	JUNTA FILTRO COMB/D	1
7	170	ANEL VEDACAO TORNEIRA/D	1
8	168	TORNEIRA COMBUSTIVEL/D	1
9	182	TUBO COMBUST ALTA	1
10	172	MANGUEIRA COMBUSTIVEL/D	1
11	171	ANEL ELASTICO 13MM/D	2
12	357	PORCA M6X1- SX ZN AM	2
13	413	PARAF M6X1X14MM- ZN AM	2
14	167	SUP. INFERIOR TANQUE/D	1
15	163	COXIM TANQUE/D	4
16	166	TANQUE COMB.-TRAVA/D	1
17	162	MANGUEIRA RETORNO COMB.	1



Ref.	Cód	Descrição	Qtd Prod
18	161	ANEL ELASTICO/D	2
19	157	SUP. FIX. TANQUE/D	1
20	359	ARRUELA M8- ZN AM	1
21	360	PARAF M8X1.25X20MM- ZN AM	1
22	361	PARAF M8X1.25X45MM- ZN AM	1
23	362	ARRUELA M6 - ZN AM/D	2
24	1522	PARAF M12X1.25X15MM-ZN AM	1
25	1523	ARRUELA NYLON DRENO TQ/D	1
26	2059	COXIM TUBO DE	1

Volante - Virabrequim



Ref.	Cód	Descrição	Qtd Prod
1	1472	EIXO BALANCIADOR	1
2	313	CHAVETA EIXO BALANC/D	2
3	130	ENGR EIXO BALANCEADOR/D	1
4	315	PARAF M10X1.25X30MM-ZN BR	1
5	317	ARRUELA LISA EIXO VIRAB/D	1
6	133	ENGR MOTRIZ COMANDO	1
7	319	CHAVETA 6X50/D	1
8	2846	EIXO VIRABREQ BFD 1100	1
10	321	CHAVETA 5X14/D	2
11	139	ENGR MOTRIZ EIXO BALANC/D	1
12	324	ROL ESF 6308 P5/D	1
13	142	VOLANTE/D	1
14	235	COROA DE PARTIDA/D	1
15	326	ARRUELA VOLANTE/D	1
16	328	PORCA DO VOLANTE/D SEX FL	1
17	223	CUBO PARTIDA/D	1