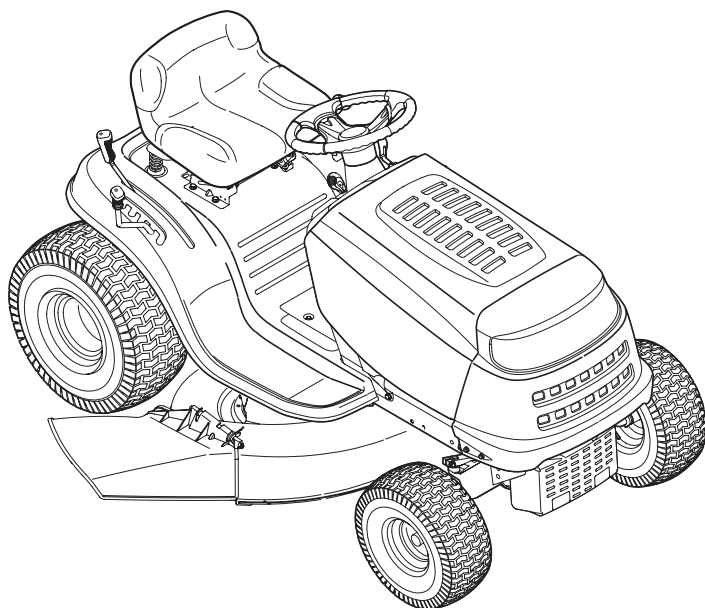




Manual do Operador Trator Cortador de Grama



Série 700



CUIDADO! PERIGO

A utilização imprópria do equipamento assim como a não observância das normas de segurança, pode resultar em ferimentos graves. Leia atentamente este manual antes de operar o equipamento.

Índice

1- Medindo a inclinação do terreno	2
2- Procedimentos de segurança	3
3- Preparando seu trator para uso	8
4- Operando seu trator.....	13
5- Ajustando seu trator.....	23
6- Manutenção.....	25
7- Armazenando após uso	32
8- Adesivos de segurança.....	32
9- Resolução de problemas.....	35



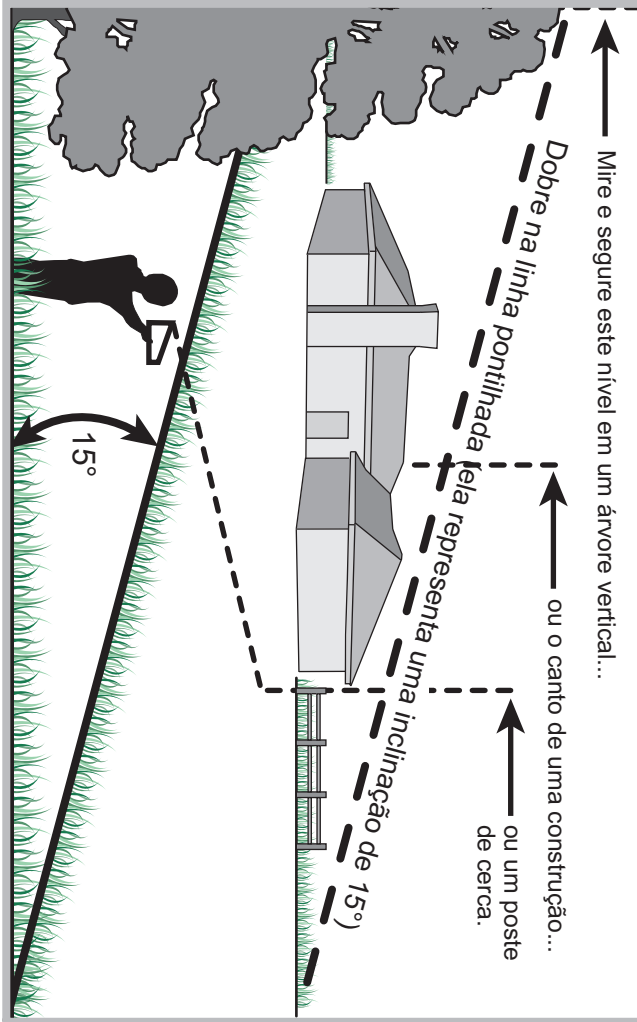
Este equipamento é vendido sem bateria.



**Para maiores informações sobre os motores,
consulte o manual de instruções dos mesmos.**

1- Medindo a inclinação do terreno

Use esta página para determinar sobre em que condições de inclinação do terreno pode-se operar com segurança. Não opere seu cortador de gramas em condições de inclinação inseguras.



Não use seu trator em inclinações que excedam 15° (o nível do terreno diminui aproximadamente 75 cm a cada 3 m). O trator pode capotar e causar ferimentos sérios. Corte descendo e subindo as inclinações, nunca em diagonal.

2- Procedimentos de segurança



Este símbolo aponta importantes instruções de segurança, que quando não seguidas estritamente, podem resultar em ferimentos ao operador e a terceiros, bem como dano do trator ou de bens materiais a sua volta. Leia e entenda todas as instruções deste manual antes de operá-lo. Displícência e não obediência às instruções do manual podem resultar em sérios ferimentos.



Não permita a operação do trator por pessoas não treinadas, que não leram o manual do operador, que não entendam ou não obedeam as instruções nele contidas.



O trator é projetado e fabricado para ser operado de forma segura de acordo com as instruções deste manual. Como qualquer tipo de equipamento motorizado, negligência ou erros por parte do operador podem causar sérios ferimentos. Não obedecer às instruções deste manual pode resultar em sérios ferimentos e morte.

Crianças

1. Acidentes trágicos podem ocorrer se o operador não prestar atenção à presença de

crianças na área de trabalho. As crianças são atraídas pelo trator e sua movimentação. Elas não compreendem o perigo que ele oferece. Nunca assuma a possibilidade de que as crianças estarão no último lugar que as viu.

a. Mantenha as crianças longe da área de operação do trator e sendo vigiadas por outra pessoa maior e responsável que não seja o operador.

b. Esteja alerta à entrada de crianças na área de trabalho, desligue o trator imediatamente.

c. Antes e enquanto estiver dando ré, olhe para trás e para baixo para ver a presença de crianças pequenas.

d. Nunca carregue crianças no trator, mesmo com as lâminas desativadas. Elas podem cair e se ferir seriamente ou podem atrapalhar os procedimentos seguros de operação.

e. Tome extremo cuidado ao passar próximo a cantos de paredes, portas, arbustos, árvores ou qualquer outro objeto que possa atrapalhar a visão. Uma criança correr em direção ao trator.

f. Para prevenir acidentes operando em marcha ré, sempre pare as lâminas, antes de dar marcha ré. Se o trator for equipado com o “modo de ré com cautela”, ele não deve ser usado quando crianças e pessoas estiverem próximas.

g. Mantenha as crianças longe de motores quentes ou em funcionamento. Elas podem sofrer queimaduras.

h. Retire a chave da ignição quando não estiver por perto do trator para prevenir o uso do trator sem sua supervisão.

2. Nunca permita que pessoas não habilitadas ou não capacitadas operem o trator.

Operação

Cuidados a serem tomados com o combustível:

1. Para evitar acidentes tome muito cuidado ao manipular gasolina. A gasolina é extremamente inflamável e seus vapores são explosivos. Sérios ferimentos podem ocorrer quando se derruba gasolina sobre si mesmo ou suas roupas, pois a gasolina pode se inflamar. Lave a sua pele e troque a sua roupa imediatamente.

a. Use somente recipientes próprios para gasolina.

b. Nunca encha recipientes de gasolina perto do trator ou de qualquer outra máquina. Sempre coloque os recipientes sobre o chão longe de qualquer máquina antes de abastecê-los.

c. Quando for possível, retire o trator de cima de caminhões ou carretas e reabasteça com ele no chão. Se não for possível, então reabasteça com um recipiente portátil, de preferência com um funil adequado para gasolina.

d. Mantenha o funil em contato com a boca do tanque até o completo reabastecimento.

e. Não fume e mantenha distância de qualquer fonte de calor, fogo, faísca e qualquer outra coisa que possa inflamar o combustível.

f. Nunca reabasteça o trator em lugares fechados, sempre em lugares com uma boa ventilação.

g. Nunca abra o tanque de combustível ou reabasteça enquanto o motor estiver quente ou ligado.

h. Durante o abastecimento não deixe transbordar o combustível. Deixe sempre 2 centímetros de espaço do topo da boca do tanque para que o combustível tenha espaço

para expandir.

i. Feche o tanque sempre firmemente.

j. Quando derramar gasolina sobre o trator limpe-a imediatamente. Mova o trator para outra área. Aguarde 5 minutos antes de ligar o motor.

k. Para reduzir o risco de incêndio limpe da máquina qualquer grama, folhagem, ou qualquer outro detrito. Limpe derramamentos de óleo ou gasolina e retire de perto do trator qualquer detrito que tenha sido contaminado com combustível.

l. Nunca armazene o trator ou recipientes de combustível em lugares expostos ao fogo, faíscas, água quente, lugares quentes, fornalhas, secadoras de roupa ou qualquer outra aplicação que contenha gás.

m. Deixe o trator esfriar por no mínimo 5 minutos antes de guardá-lo ou armazená-lo.

Cuidados a serem tomados quando operar:

1. Leia, entenda e siga todas as instruções deste manual do operador antes de fazer qualquer montagem ou operar o trator. Deixe este manual em local seguro para consultas futuras.

2. Esteja familiarizado com todos os comandos do trator e sua operação apropriada. Saiba como parar e desengatar o trator rapidamente.

3. Nunca permita que pessoas não habilitadas ou não capacitadas operem o trator.

4. Nunca permita que pessoas operem o trator sem as instruções apropriadas (devem ler, entender e seguir todas as instruções deste manual do operador).

5. Para prevenir acidentes relacionados ao contato com as lâminas ou com objetos lançados, mantenha pessoas, crianças e

animais distantes no mínimo 25 metros do trator enquanto ele estiver em operação. Pare o trator se qualquer um se aproximar a menos de 25 metros do trator.

6. Inspeção completamente a área onde o trator será usado. Remova todas as pedras, galhos, arames, ossos, brinquedos, e outros objetos que possam ser captados e lançados pelas lâminas. Objetos lançados podem causar sérios ferimentos.

7. Sempre use óculos de segurança quando operar, fazer ajustes ou consertos.

8. Use óculos de segurança, sapatos de segurança e roupas justas. Roupas largas com partes pendentes, jóias, cabelos compridos e outros objetos podem enroscar nas partes móveis. Nunca opere este equipamento sem botas de segurança.

9. Esteja sempre atento à direção em que o trator se movimenta e para qual direção aponta a saída de grama, nunca direcione ou aponte a saída para pessoas ou animais. Nunca opere o trator sem a saída lateral ou um recolhedor de grama instalados apropriadamente.

10. Não coloque pés e mãos perto de partes rotativas ou da plataforma de corte. O contato com as lâminas pode resultar em sérios ferimentos.

11. A falta da saída lateral ou uma saída lateral danificada pode facilitar o contato com as lâminas ou acidentes relacionados a objetos lançados.

12. Pare as lâminas ao cruzar calçamentos de pedra, ruas, ou estrada e quando não estiver cortando grama.

13. Preste atenção ao tráfego quando operar próximo a vias públicas. Este trator não pode trafegar em vias públicas.

14. Não opere este trator sob a influência de álcool ou drogas.

15. Corte grama somente durante o dia, ou

sob uma ótima iluminação artificial.

16. Nunca carregue passageiros.

17. Pare as lâminas antes de dar a ré. Vá vagarosamente. Sempre olhe para trás e para baixo antes e enquanto dar a ré para prevenir acidentes.

18. Desacelere antes de fazer curvas. Opere o trator calmamente. Não opere de modo improprio e evite a velocidade excessiva.

19. Pare as lâminas, ative o freio de estacionamento, desligue o motor, retire a chave da ignição e espere que as lâminas parem totalmente antes de remover o recolhedor de grama, limpar a grama ou resíduos das partes, desobstruir a saída lateral ou fazer qualquer ajuste.

20. Nunca deixe a máquina funcionando sozinha. Sempre pare as lâminas, coloque a marcha em ponto morto (NEUTRAL), ative o freio de estacionamento, pare o motor e retire a chave da ignição antes de sair do assento.

21. Redobre os cuidados quando carregar o trator em um caminhão ou carreta. Este trator não foi projetado para subir e descer rampas, ele pode tombar, causando sérios ferimentos.

22. O silenciador e o motor ficam quentes e podem causar queimaduras. Não toque nessas partes durante ou logo após o uso.

23. Verifique antes de operar a altura de galhos de árvores, arames, fios, e outros objetos que possam se enroscar com o operador derrubando-o do trator, causando sérios ferimentos.

24. Desative as lâminas, pressione o pedal de freio completamente e coloque a marcha em ponto morto antes de ligar o motor.

25. Seu trator foi projetado para cortar grama normal. Não tente cortar grama

excessivamente alta, seca, ou coberta de folhas. Folhas secas e grama seca podem entrar em contato com o escapamento ou acumular na plataforma de corte apresentando assim um perigo potencial de incêndio.

26. Use somente peças e acessórios originais. Leia, entenda e siga todas as instruções que acompanham os acessórios.

27. Para esclarecer dúvidas sobre o equipamento e utilização do mesmo, entre em contato com sua revenda ou uma assistência técnica autorizada.

Cuidados a serem tomados quando operando em terrenos inclinados:

Terrenos inclinados são as maiores causas de perda de controle e acidentes com capotamentos que podem causar sérios ferimentos ou morte. Todos os terrenos inclinados exigem cuidados extra. Se o terreno tem inclinação maior do que a inclinação máxima indicada para operação segura (15°) não corte. Para segurança do operador, use o desenho incluído neste manual para determinar o nível de inclinação quando estiver operando em terrenos inclinados ou acidentados.

Quando a inclinação for maior do que 15° como mostrado no desenho, não opere o trator, pois pode correr o risco de acidentes com sérios ferimentos.

Para operação segura em terrenos inclinados:

1. Corte descendo e subindo as inclinações, nunca em diagonal. Tenha extremo cuidado ao mudar de direção em inclinações.

2. Tome cuidado com buracos, sulcos, rampas, pedras, ou qualquer outro objeto oculto. Terrenos acidentados podem causar

capotamentos. Grama alta pode esconder obstáculos.

3. Sempre mova-se em baixa velocidade. Escolha a menor velocidade necessária ao seu trabalho de modo que não tenha que parar ou mudar a marcha em inclinações. Os pneus podem perder aderência em frenagens nas inclinações, mesmo que os freios estejam funcionando corretamente. Sempre mantenha o trator engrenado e utilize o freio motor para diminuir a velocidade.

4. Siga as especificações do fabricante quanto ao modelo e altura das rodas ou use contrapesos para melhorar a estabilidade.

5. Tenha extremo cuidado quando usar recolhedores de grama ou outros acessórios. Eles podem afetar a estabilidade do trator.

6. Faça toda a movimentação em inclinações de forma lenta e gradual. Não faça mudanças bruscas de direção ou de velocidade. Mudanças rápidas de marcha e frenagens rápidas podem fazer com que a frente do trator se incline causando um capotamento frontal e resultando em sérios ferimentos.

7. Evite arrancar ou parar em inclinações. Se os pneus perderem aderência, desative as lâminas, e saia vagarosamente da inclinação.

Nunca faça:

1. Não mude de direção sem necessidade. Quando mudar, faça gradualmente e vagarosamente, se possível, enquanto estiver descendo.

2. Não corte perto de declives acentuados, fossos ou rampas. O trator pode virar repentinamente se as rodas estiverem na beira de um morro, fosso ou rampa.

3. Não tente estabilizar o trator colocando seu pé no chão.

4. Usar o recolhedor de gramas somente

em inclinações leves.

5. Não cortar grama úmida. A falta de tração pode causar derrapagens.

6. Não descer a inclinação com o trator desengrenado. Excesso de velocidade pode fazer com que o operador perca o controle do trator resultando em sérios ferimentos ou morte.

7. Não reboque acessórios pesados (recolhedor de grama cheio, carreta carregada, etc) em inclinações maiores do que 5°. Quando estiver descendo o peso a mais pode empurrar o trator fazendo com que o operador perca o controle, o trator aumenta de velocidade, a capacidade de frear e reduzir diminuem, o acessório pode “atropelar” o trator (podendo causar capotagem).

Cuidados a serem tomados quando estiver rebocando:

1. Realize operações de reboque somente com tratores que possuem um engate de reboque. Não adapte reboques ou implementos não originais.

2. Siga as instruções do fabricante para os limites de peso para reboques e para operações em terrenos inclinados.

3. Nunca permita que crianças ou outras pessoas fiquem dentro ou sobre os reboques.

4. Em inclinações, o peso dos reboques pode causar perda de tração e controle.

5. Guie vagarosamente e calcule uma distância maior para paradas.

6. Não coloque a marcha em ponto morto enquanto desce inclinações.

Cuidados a serem tomados com manutenção:

1. Nunca ligue o motor em ambientes fe-

chados ou com pouca ventilação. Os gases da exaustão do motor contém monóxido de carbono, o qual é extremamente tóxico.

2. Antes de limpar, consertar, inspecionar ou fazer qualquer ajuste, certifique-se que as lâminas e todas as partes móveis estão paradas. Desconecte o cachimbo da vela e certifique-se de que não entrará em contato com a vela e retire a chave da ignição para prevenir partidas acidentais.

3. Periodicamente verifique se as lâminas depois de desativadas param completamente em aproximadamente 5 segundos. Se as lâminas não pararem dentro desse tempo, leve o seu trator até uma assistência técnica autorizada para ajuste do freio das lâminas.

4. Verifique freqüentemente o funcionamento dos freios, eles são sujeitos a desgaste durante a operação. Ajuste e faça manutenção quando necessário.

5. Verifique periodicamente se os parafusos de fixação das lâminas e do motor estão corretamente apertados. Também inspecione visualmente as lâminas procurando partes danificadas (desgaste excessivo, amassados e quebras). Troque a lâmina somente por uma lâmina original. Usar peças de reposição não originais ou em desacordo com as especificação podem causar baixa performance e comprometer a segurança do operador.

6. As lâminas do trator são afiadas. Utilize luvas para manuseá-las.

7. Mantenha todos os parafusos e porcas apertados para se assegurar que o trator esteja em condições seguras de operação.

8. Nunca altere dispositivos de segurança. Verifique regularmente se estão funcionando

3- Preparando seu trator para uso



Manuseie a gasolina com extremo cuidado. A gasolina é extremamente inflamável e seus gases são explosivos.

Nunca reabasteça o trator em lugares fechados ou com pouca ventilação, e enquanto o motor estiver ligado ou quente. Nunca fume durante o abastecimento.

Este manual cobre diferentes especificações e modelos de trator. As características e aspectos comentados ou ilustrados neste manual podem não se aplicar a todos os modelos. O fabricante se reserva o direito de alterar as especificações, aparência e outras características sem aviso prévio.

Para ligar o equipamento, é necessária a instalação de uma bateria (não acompanha o produtos). Antes de ligar o equipamento, instale uma bateria conforme o modelo indicado no capítulo “especificações técnicas”

Conectando os cabos da bateria

O terminal positivo da bateria está marcado com Pos. (+) e o negativo com Neg. (-).

- O cabo positivo (cabo grosso e vermelho) deve ser ligado ao terminal positivo (+) com um parafuso e uma porca hexagonal. Certifique-se que a capa de borracha esteja corretamente montada sobre o terminal, para protegê-lo da corrosão e contato acidental.

- Remova o parafuso e a porca hexagonal do cabo negativo.

- Remova o plástico preto de cobertura, se existir, do terminal negativo e ligue o cabo

negativo (cabo grosso e preto) ao terminal negativo (-) da bateria com o parafuso e a porca hexagonal.

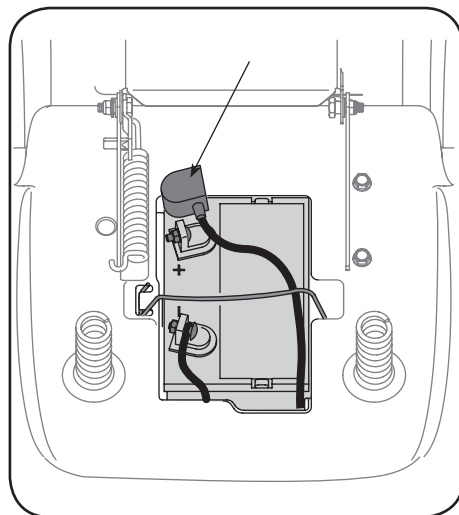


Figura 3-1

Reabastecendo a gasolina e o óleo de lubrificação

O tanque de gasolina está abaixo do capô e tem uma capacidade conforme indicação no



Tenha extremo cuidado ao trabalhar com gasolina. Gasolina é extremamente inflamável e seus vapores são explosivos. Nunca reabasteça o trator em lugares fechados, e com o motor funcionando ou ainda quente. Apague cigarros e qualquer outra fonte de calor e fátisca que possa começar um incêndio.

capítulo “especificações técnicas”. Nunca exceda esta capacidade. Utilize somente gasolina comum, não use gasolina aditivada. Veja no capítulo 7 outras recomendações.

O trator sai da fábrica abastecido de óleo. Porém, deve-se verificar o nível de óleo sempre antes de ligar o trator. Seja cuidadoso para não exceder o nível máximo.

Removendo a chapa da saída lateral



Antes de realizar esse procedimento tenha certeza de que o motor está desligado, a chave está fora da ignição e ative o freio de estacionamento.

- Encontre a chapa da saída lateral (se existir, ela terá um etiqueta de aviso pendurada do lado esquerdo do trator) na dobradiça da saída lateral acima da plataforma de corte. Veja a figura 3-2.

- Enquanto segura a saída lateral com sua mão esquerda, remova-a com a sua mão direita girando-a no sentido horário.

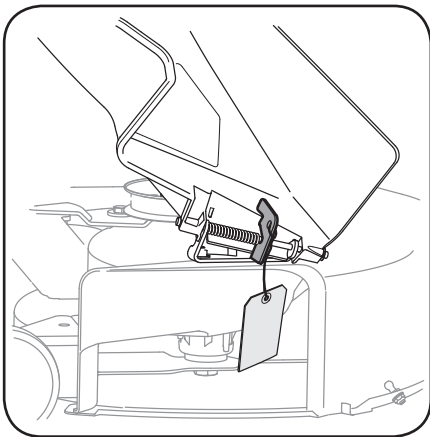


Figura 3-2



A chapa da saída lateral é usada somente para facilitar o transporte e deve ser retirada antes de utilizar o trator.



A lâmina do trator pode lançar objetos. Operar o trator com a saída lateral fora da posição correta pode causar sérios ferimentos ou danos a propriedade.

Montando o volante

Se o volante não estiver montado, todas as peças necessárias para sua montagem estão localizados dentro do mesmo. Retire a tampa do volante e retire as peças.

1. Com as rodas precisamente alinhadas para a frente, encaixe o volante no eixo.

2. Encaixe a arruela no centro do volante e aperte com o parafuso hexagonal. Veja a figura 3-3.

3. Coloque a tampa do volante no centro e aperte até sentir encaixar.

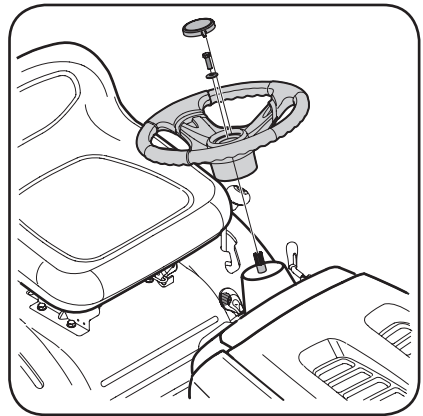


Figura 3-3

Montando a proteção da ventilação (se equipado)

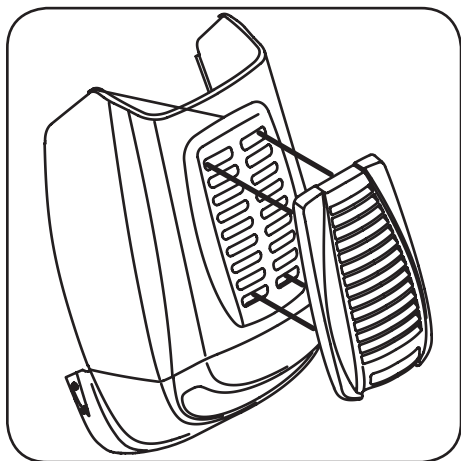


Figura 3-4

Se a proteção da ventilação não vier montada de fábrica, ela estará junto do seu trator em uma embalagem plástica, presa na alavanca de aceleração.

Para instalar:

1. Abra cuidadosamente o capô para a frente.
2. Remova os quatro parafusos da parte de baixo da proteção da ventilação.
3. Alinhe os quatro buracos na proteção com os buracos do capô. Veja a figura 3-4.
4. Enquanto segura a proteção coloque os quatro parafusos de fixação. Não aperte excessivamente.

Montando o banco

O tipo do banco varia nos modelos de trator e existem 3 tipos diferentes:

- Ajuste padrão;
- Ajuste rápido;

- Ajuste com manípulo (parafuso borboleta).

Se o banco não vier montado de fábrica, olhe as figuras 3-5, 3-6 e 3-7 para identificar o banco que vem com seu trator e seguir as instruções adequadas para montá-lo.

Em alguns casos por motivo de transporte o banco vem fixo ao trator por braçadeiras plásticas ou montado de costas para o suporte. Nos dois casos, deve-se remover o banco e seguir as instruções de montagem adequadas ao seu tipo.

Banco de ajuste padrão

1. Coloque os parafusos encontrados na base do banco nos encaixes do suporte. Ver figura 3-5.
2. Deslize o banco cuidadosamente para trás sobre o suporte. Alinhe os encaixes do suporte com os dois orifícios que sobraram no banco.
3. Ajuste a posição mais adequada, fixe com os dois parafusos hexagonais que foram retirados do banco. Ver figura 3-5.

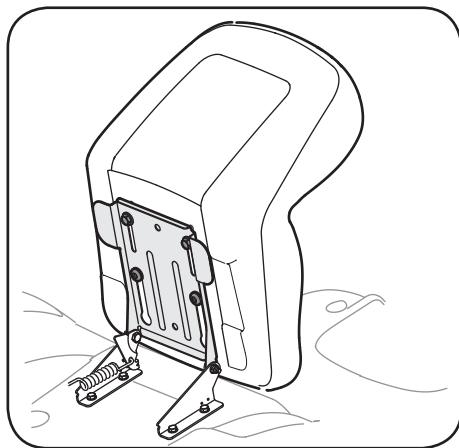


Figura 3-5

Banco de ajuste rápido

Se seu banco vier montado de costas sobre o suporte, puxe a aba que prende o banco, e segurando-a, deslize o banco para fora do suporte.

1. Alinhe os espaçadores de plástico do banco com os encaixes do suporte.

2. Deslize o banco no suporte até que o espaçador da frente encaixe e o banco pare. Ver figura 3-6.

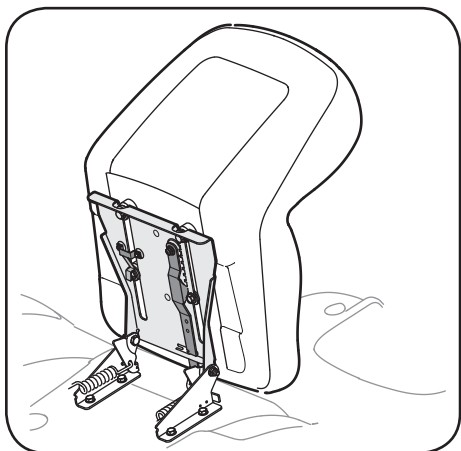


Figura 3-6



Antes de operar o trator, certifique-se de que o banco está encaixado, fique atrás do banco e puxe-o até que ele encaixe e fique imóvel.

Banco de ajuste com manípulo (parafuso borboleta)

1. Coloque os parafusos borboleta encontrados na base do banco nos encaixes

do suporte. Ver figura 3-7.

2. Deslize o banco cuidadosamente para trás sobre o suporte. Alinhe os encaixes do suporte com os dois buracos que sobraram no banco.

3. Ajuste a posição mais adequada, fixe com os dois parafusos borboleta que foram retirados do banco. Ver figura 3-7.

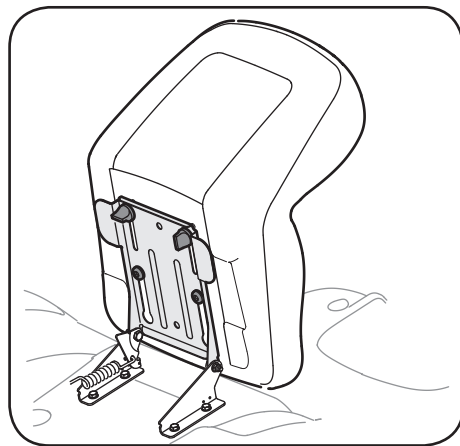


Figura 3-7

Pressão dos pneus



Nunca exceda a pressão máxima indicada na lateral do pneu.

Os pneus que vem com seu trator, por motivos de transporte, vem com excesso de pressão. Reduza a pressão antes de operar o trator. Consulte o capítulo especificações técnicas para informações sobre a pressão adequada dos pneus.

Reciclador

Nos tratores equipados com reciclador, uma tampa é colocada na saída da plataforma de corte. Se preferir operar seu trator sem o reciclador, simplesmente remova a tampa retirando a porca borboleta de fixação. Isso permitirá que os resíduos saiam pela saída lateral. Ver figura 3-8, na página seguinte.

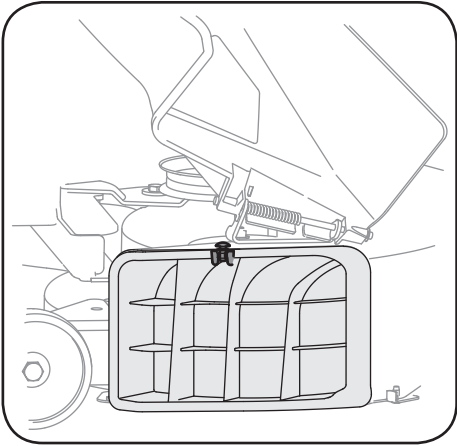


Figura 3-8

4- Operando seu trator

Conhecendo seu trator

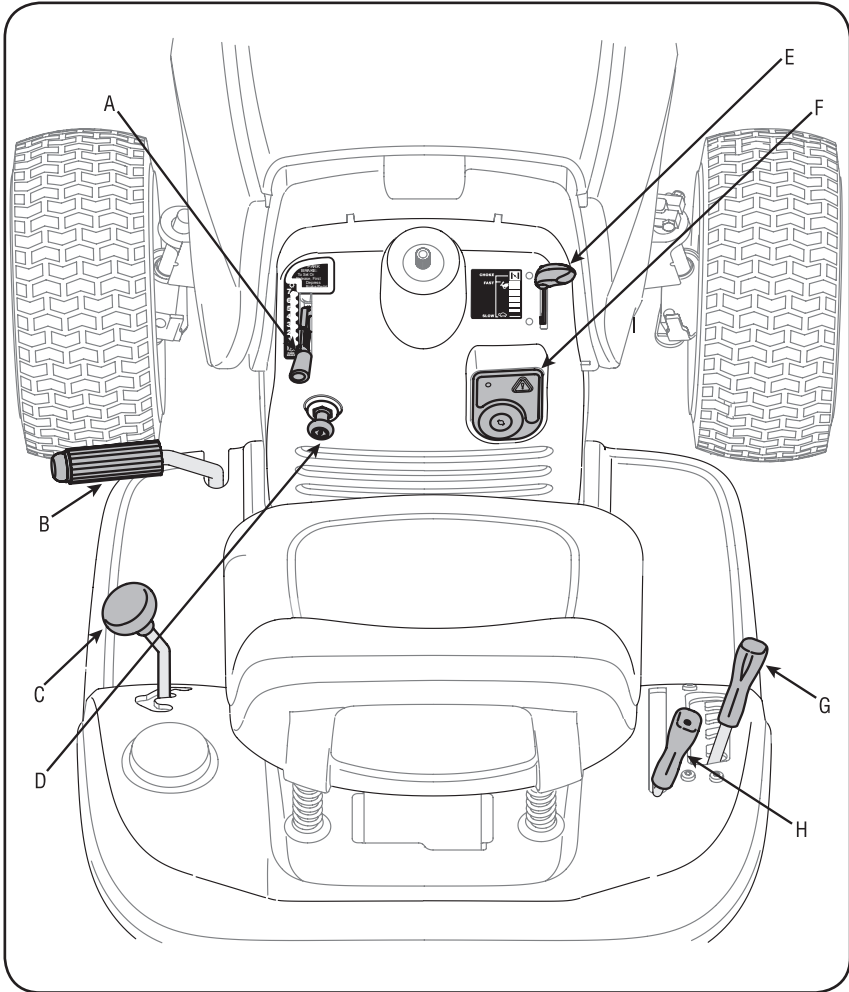


Figura 4-1

A- Controle de velocidade/Freio de estacionamento
B- Pedal do freio
C- Alavanca de marcha
D- Afogador

E- Alavanca de aceleração
F- Módulo de partida
G- Alavanca de ajuste da altura de corte
H- Alavanca de acionamento das lâminas de corte.

Observação

Todas as referências neste manual de direções direita e esquerda se referenciam em relação à posição do operador.

Alavanca de aceleração

A alavanca de aceleração fica do lado direito do painel do trator. Ela controla a rotação do motor e em alguns modelos quando empurrado para a frente totalmente pode controlar o afogador. A velocidade se mantém constante de acordo com a posição. Ver a figura 4-2.

Quando o trator estiver com as lâminas acionadas a alavanca deve sempre estar na aceleração máxima (FAST, com desenho do coelho).

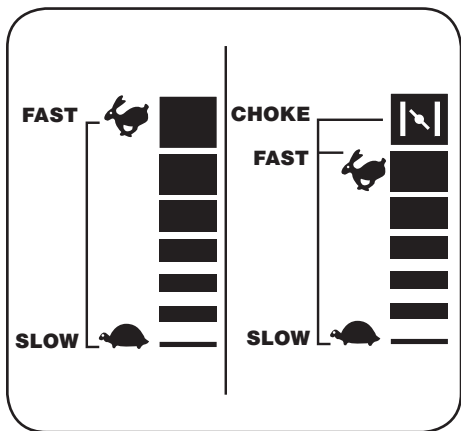
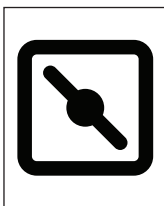


Figura 4-2

Controle do afogador

Em alguns modelos mover a alavanca de aceleração totalmente para frente ativa o afogador. Outros modelos tem o controle do afogador do lado esquerdo do painel e



são ativados puxando-se a manopla. Ativar o afogador fecha a passagem de ar do carburador e ajuda na partida do motor quando este estiver frio

Interruptor da partida

O interruptor de ignição é responsável por ligar o motor. Insira a chave e gire no sentido horário até a posição de partida (START). Deixe a chave na posição ligado (ON) depois que o motor tiver ligado. Ver figura 4-3A.

Módulo de partida (se equipado)

Para ligar o motor, insira a chave e gire no sentido horário até a posição de partida (START). Deixe a chave na posição “modo normal de corte” (NORMAL MOWING MODE) após o motor estar ligado.

Para desligar, gire a chave no sentido anti-horário até a posição desligado (OFF). Ver figura 4-3B.



Nunca deixe o trator ligado sem supervisão. Sempre desative a lâmina, mova a marcha para ponto morto, acione o freio de estacionamento, pare o motor e remova a chave para prevenir a partida acidental.

Alavanca de ajuste da altura de corte

Localizada na lateral direita do trator. Mova a alavanca para a esquerda e ajuste a altura mais apropriada para sua aplicação.

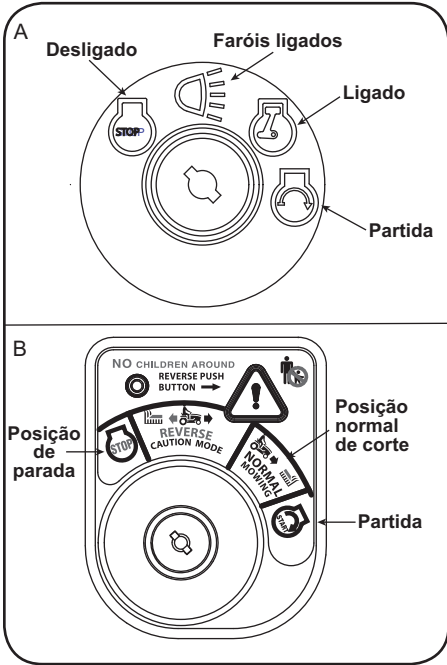


Figura 4-3

Pedal do freio

O pedal do freio está localizado do lado esquerdo do trator. Pressione o freio parcialmente para diminuir a velocidade quando estiver trocando a velocidade do trator. Pressione completamente o pedal para parar o trator totalmente. O pedal deverá estar totalmente pressionado para ligar o trator.

Freio de estacionamento

Para ativar o freio de estacionamento pressione totalmente o pedal do freio. Mova a alavanca de velocidade totalmente para baixo na posição de freio de estacionamento (PARKING BRAKE), solte o pedal do freio para ativar o freio de estacionamento.

Para desativar o freio de estacionamento pressione totalmente o pedal do freio e mova a alavanca de velocidade para uma velocidade adequada e libere o pedal do freio lentamente.

O freio de estacionamento deve ser ativado sempre que o operador se levantar do banco ou o trator irá se desligar automaticamente.

Alavanca de marchas

A alavanca de marchas está localizada no lado esquerdo do trator e possui três posições, frente (FORWARD), ponto morto (NEUTRAL) e ré (REVERSE). O pedal de freio deve estar pressionado e o trator deve estar parado para poder mover a alavanca de marchas. Ver a figura 4-4.

Nunca force a alavanca de marchas, pois isto poderá danificar seriamente a transmissão.

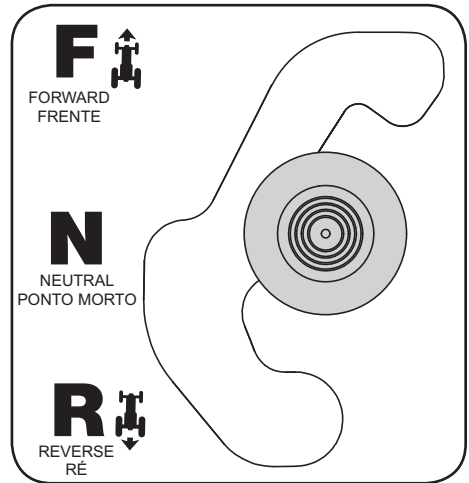
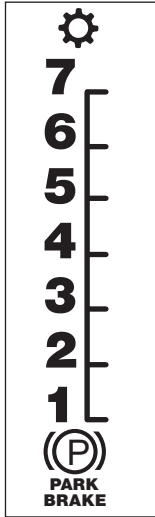


Figura 4-4

Alavanca de controle de velocidade

A alavanca de velocidade está localizada no lado esquerdo do painel, permite que você regule a velocidade do trator. Para usar pressione o pedal do freio e mova a alavanca para cima, para aumentar a velocidade. Quando a velocidade desejada for atingida deixe a alavanca neste ponto para manter a velocidade.



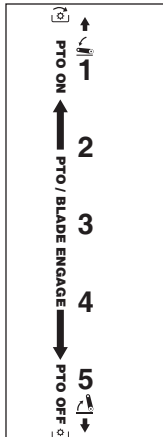
técnica autorizada.

- Uma trava de segurança impede que o motor seja ligado se o pedal de freio não estiver totalmente pressionado e a lâmina desativada.
- O trator desligará automaticamente se o operador se levantar do banco sem ligar o freio de estacionamento.
- O trator desligará automaticamente se operador se levantar do banco com a lâmina ativada, mesmo que o freio de estacionamento esteja ativado.
- O trator desligará automaticamente se o operador tentar ativar a lâmina com o freio de estacionamento ativado.

Alavanca de acionamento da lâmina (PTO)

Localizada no lado direito do trator, serve para acionar a lâmina ou outros acessórios que estejam conectados. Para acioná-la mova lentamente a alavanca para frente. Para desativar a lâmina ou outros acessórios mova a alavanca totalmente para trás.

A alavanca de acionamento da lâmina deve estar desativada para ligar o trator.



Modelos sem modo de ré com cautela

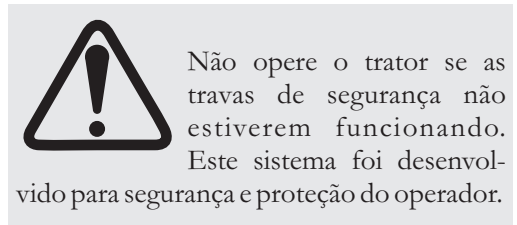
- O trator desligará automaticamente se, com a lâmina ativada, a alavanca de marcha for colocada em ré.

Modelos com modo de ré com cautela

- Com a chave de ignição na posição “modo normal de corte” (NORMAL MOWING MODE), o trator desligará se a lâmina for ativada com a alavanca de marcha na ré.

Travas de segurança

O trator é equipado com travas de segurança para proteger o operador. Se as travas de segurança estiverem com qualquer tipo de mau funcionamento não opere o trator e contacte imediatamente uma assistência



Não opere o trator se as travas de segurança não estiverem funcionando. Este sistema foi desenvolvido para segurança e proteção do operador.

Modo de ré com cautela (nos modelos equipados com módulo de ignição)



Use extremo cuidado ao operar o trator em modo de ré com cautela (REVERSE CAUTION MODE). Sempre olhe para baixo e para trás antes de se mover em ré. Não opere o trator se crianças ou outros estiverem por perto. Pare o trator imediatamente se qualquer pessoa ou animal se aproximar da área de perigo.

A posição de modo de ré com cautela (REVERSE CAUTION MODE) da chave de ignição permite que o trator se movimente em ré mesmo com as lâminas ativas. Cortar a grama em marcha ré não é uma operação recomendada.

Para usar o modo de ré com cautela:

1. Ligue motor como descrito neste manual.
2. Gire a chave da posição de modo de corte normal (NORMAL MOWING, verde) para a posição de modo de ré com cautela (REVERSE CAUTION MODE, amarelo). Ver figura 4-5.

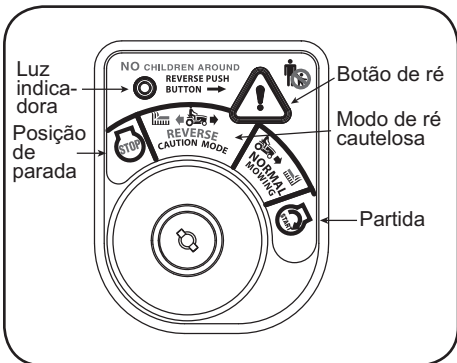


Figura 4-5

3. Pressione o botão de ré (REVERSE PUSH BUTTON, triangular laranja) no topo direito do módulo de ignição. A luz vermelha na parte superior esquerda do módulo de ignição se acenderá indicando que o modo de ré com cautela está ligado. Ver figura 4-5.

4. Com a luz ativada, o trator pode se mover em ré com as lâminas ativadas.

5. Sempre olhe para baixo e para trás antes e enquanto se move em ré para ter certeza de que crianças não estão por perto.

6. Quando voltar a se mover para frente coloque a chave de ignição na posição de modo normal de corte (NORMAL MOWING).

O modo de ré com cautela continua ativo se:

a. A chave estiver em outra posição que não em modo normal de corte (NORMAL MOWING) ou na posição de parada (STOP).

b. O operador ativar o freio de estacionamento pressionando totalmente o pedal de freio enquanto move a alavanca de velocidade para a posição de freio de estacionamento (PARK BRAKE).

Acionando o freio de estacionamento

Para ativar o freio de estacionamento:

1. Pressione totalmente o pedal de freio e segure-o nessa posição.

2. Mova a alavanca de velocidade totalmente para baixo e deixe-a na posição do freio de estacionamento (PARK BRAKE).

3. Solte o pedal de freio para ativar o freio de estacionamento.

Para desativar o freio de estacionamento:

1. Pressione totalmente o pedal de freio e mova a alavanca de velocidade da posição de freio de estacionamento (PARK BRAKE) para a velocidade desejada.

Ajustando a altura de corte

1. Selecione a altura colocando a alavanca de ajuste da altura de corte em uma das seis posições disponíveis.
2. Ajuste as rodas da plataforma de corte, se equipadas, para que estejam entre 6 mm e 13 mm acima do solo quando o trator estiver em uma superfície plana.



Mantenha as mãos e pés longe da abertura de saída da plataforma de corte.

Nos modelos em que estão equipadas, as rodas da plataforma de corte são um dispositivo anti-atrito e não são adequadas para suportar o peso da plataforma de corte.

Ligando o trator



Não opere o trator se as travas de segurança não estiverem funcionando. Este sistema foi desenvolvido para segurança e proteção do operador.

1. Insira a chave na ignição.
2. Coloque a alavanca de acionamento da lâmina na posição desativada (OFF).
3. Ative o freio de estacionamento.
4. Puxe o afogador.
5. Gire a chave no sentido horário até a posição de ignição (START). Depois que o trator ligar, solte a chave, ela retornará para a posição ligado (ON) ou a posição de modo normal de corte (NORMAL MOWING). Não segure a chave na posição de partida mais de 10 segundos de cada vez. Fazê-lo pode

causar danos ao sistema de partida elétrica.

6. Após o trator ligar retorne o afogador e coloque a alavanca de aceleração na velocidade rápida (FAST). Não deixe o afogador acionado enquanto opera o trator. Do contrário o rendimento do motor será prejudicado.

Parando o motor

1. Se as lâminas estiverem acionadas coloque a alavanca de acionamento das lâminas na posição desativada (OFF).
2. Gire a chave de ignição no sentido anti-horário até a posição de parada (STOP).
3. Remova a chave da ignição para prevenir uma partida acidental.

Dirigindo o trator



Evite mudança de direção bruscas, velocidade excessiva e paradas repentinas.



Sempre olhe para baixo e para trás antes e enquanto estiver dando ré para evitar acidentes.



Não se levante do banco do trator antes de desativar a lâmina e ativar o freio de estacionamento. Ao se afastar do trator desligue o motor e retire a chave da ignição.



Para evitar acidentes e risco de morte:

- Em inclinações vá para cima e para baixo, nunca em diagonal.
- Evite mudanças bruscas de direção.
- Não opere o trator se ele estiver derrapando ou ameaçando capotar.
- Se o trator parar quando estiver subindo uma inclinação, pare as lâminas e desça vagarosamente.
- Não corte enquanto pessoas ou animais estirem próximas.
- Nunca transporte crianças, mesmo com as lâminas desligadas.
- Olhe para baixo e para trás antes e enquanto estiver dando ré.
- Mantenha os dispositivos de segurança (proteções, interruptores e travas) no lugar e funcionando.
- Remova objetos que podem ser lançados pela lâmina.
- Saiba a localização e função de todos os controles.
- Tenha certeza de que as lâminas e o motor estejam parados/desligados antes de colocar mão e pés próximos das lâminas.
- Antes de se levantar do banco, desative as lâminas, coloque a alavanca de marcha em ponto morto, ative o freio de estacionamento, desligue o motor e retire a chave da ignição.
- Leia atentamente o manual de instruções.

1. Pressione o pedal de freio para soltar o freio de estacionamento.

2. Mova a alavanca de aceleração para a posição rápida (FAST, com desenho do coelho).

3. Coloque a alavanca de marcha na posição para frente (FORWARD) ou ré (REVERSE).



Nunca troque de marcha (frente ou ré) enquanto o trator estiver em movimento. Sempre pare o trator totalmente antes de mudar a marcha.

4. Desengate o freio de estacionamento colocando a alavanca de velocidade na velocidade desejada enquanto pressiona o pedal do freio.



Operadores inexperientes devem usar a velocidade 1 ou 2. Esteja completamente familiarizado com a operação do trator e dos seus controles antes de operar o trator em velocidades maiores.

5. Solte vagarosamente o pedal de freio para que o trator se movimente.

6. O trator irá parar quando o pedal de freio for totalmente pressionado.

Inicialmente quando operar a máquina haverá uma pequena diferença entre as duas velocidades mais altas até que as correias estejam amaciadas.



Antes de se levantar do banco por qualquer razão, desative as lâminas, coloque a alavanca de marcha em ponto morto (NEUTRAL), ative o freio de estacionamento, desligue o motor e retire a chave da ignição.

Se for parar o trator sobre a grama por qualquer razão sempre:

1. Coloque a alavanca de marcha em ponto morto (NEUTRAL).
2. Ative o freio de estacionamento.
3. Desligue o motor e retire a chave da ignição.

Se seu trator morrer com a alavanca de controle de velocidade em alta velocidade, ou se ele não operar em baixas velocidades, proceda da seguinte forma:

1. Coloque a alavanca de marchas em ponto morto (NEUTRAL).
2. Religue o motor.
3. Coloque o controle de velocidade na maior velocidade.
4. Solte completamente o pedal do freio.
5. Em seguida pressione o pedal do freio.
6. Coloque a alavanca de velocidade na velocidade desejada.
7. Coloque a alavanca de marcha na posição para frente (FORWARD) ou ré (REVERSE) e siga os procedimentos normais de operação.

Dirigindo em inclinações

Para determinar quais inclinações são seguras para operação use o desenho de nível de inclinação localizado no início deste manual.



Não utilize o trator em inclinações que excedam 15° (o nível do terreno abaixa aproximadamente 75 cm a cada 3m). O trator pode capotar e causar ferimentos sérios.

- Corte descendo e subindo as inclinações, nunca em diagonal.
- Tenha extremo cuidado ao mudar de direção em inclinações.
- Preste atenção a buracos, sulcos, saliências, pedras e outros objetos escondidos. Terrenos desnivelados podem capotar o trator. Gramas altas podem esconder obstáculos.
- Evite girar quando dirigir em inclinações. Quando girar, gire descendo a inclinação. Girar subindo a inclinação aumenta o risco de capotamento.
- Evite parar quando estiver subindo uma inclinação. Se for necessário parar quando estiver subindo uma inclinação, faça-o suavemente e cuidadosamente para diminuir o risco do trator capotar de costa.

Ativando as lâminas

Engatar o PTO transfere potência para a plataforma de corte ou acessórios.

Para ativar as lâminas, proceda da seguinte forma:

1. Mova a alavanca de aceleração para a velocidade rápida (FAST, com o desenho do coelho).
2. Mova lentamente a alavanca de ativação da lâmina (PTO) totalmente para frente para a posição ativada (ON).
3. Mantenha a alavanca de aceleração na posição rápida (FAST, com o desenho do

coelho) para a melhor eficiência no uso das lâminas ou acessórios.

Modelos com modo de ré com cautela

O trator desligará automaticamente se as lâminas forem ativadas com a marcha na ré (REVERSE) com a chave na ignição na posição normal de corte (NORMAL MOWING).

Modelos sem modo de ré com cautela

A lâminas deverão estar desativadas quando dar partida no trator, quando estiver dando ré e quando o operador se levantar do banco.

Usando a regulagem de altura do corte

Para subir a plataforma de corte puxe a alavanca de altura para a esquerda, então coloque-a na regulagem que melhor se adequar a sua aplicação.

Cortando a grama



Para prevenir acidentes relacionados ao contato com as lâminas ou com objetos atirados, mantenha pessoas, ajudantes, crianças e animais distantes no mínimo 25 metros do trator enquanto ele estiver em operação. Pare o trator se qualquer um estiver a menos de 25 metros do trator.



Planeje sua movimentação de modo a não direcionar a grama cortada para ruas, calçadas, pessoas ou animais. Também não direcione a descarga de material contra paredes e obstáculos uma vez que os detritos podem se voltar em direção ao operador.



Sempre que bater com as lâminas em algum objeto, desligue o motor, retire a chave da ignição, desconecte o cachimbo da vela de ignição e certifique de que não entrará em contato com a vela. Verifique completamente o equipamento procurando por danos. Conserte os danos antes de reiniciar o trabalho.

A informação que segue será valiosa quando estiver cortando grama:

- Não corte grama com o trator em alta velocidade, especialmente quando este estiver equipado com um recolhedor de grama ou um kit reciclador.
- Para um melhor resultado é recomendado que nas primeiras duas voltas a saída lateral esteja apontada para o centro. Depois das primeiras duas voltas, reverta a direção apontando a saída lateral para a parte de fora para balancear o corte. Isso dará uma melhor aparência para o gramado.
- Não corte a grama muito baixa. A grama muito baixa propicia o crescimento de ervas daninhas e ela amarelará rapidamente em tempos secos.
- O corte deve sempre ser feito com o motor em máxima aceleração.

- Em condições pesadas talvez seja necessário fazer o corte em duas etapas para se obter um corte uniforme.
- Não tente cortar moitas, ervas daninhas e grama excessivamente alta.
- Mantenha as lâminas afiadas e troque-as quando estiverem gastas.

Reciclador

Alguns modelos de trator vem equipados de fabrica com um kit reciclador que contém lâminas especiais. Ele força a grama a permanecer mais tempo circulando dentro da plataforma de corte, dessa forma, cortando várias vezes os pedaços de grama. Os minúsculos pedaços de grama podem ser deixados sobre o gramado e servem de fertilizante natural.

Siga as seguintes recomendações para melhores resultados quando estiver reciclando:

- Nunca tente reciclar quando a grama estiver úmida. A grama úmida tende a aderir na plataforma de corte impedindo a reciclagem.
- Não tente reciclar mais de um terço da altura total da grama ou aproximadamente 4 cm. Fazê-lo irá causar acúmulo de grama abaixo da plataforma de corte impedindo uma reciclagem efetiva.
- Avance em velocidade lenta para permitir uma reciclagem eficiente.
- Sempre coloque a aceleração na posição rápida (FAST, com o desenho do coelho) e mantenha nela enquanto corta. Do contrário as lâminas não terão velocidade suficiente para realizar apropriadamente a reciclagem.

Observação:

Não é necessário remover a saída lateral para usar o kit de reciclagem.



Nunca opere o trator cortador de grama sem a saída lateral instalada de maneira apropriada.

Para cortar sem reciclagem, simplesmente remova a tampa do reciclador da saída lateral da plataforma de corte. Ver figura 4-6.

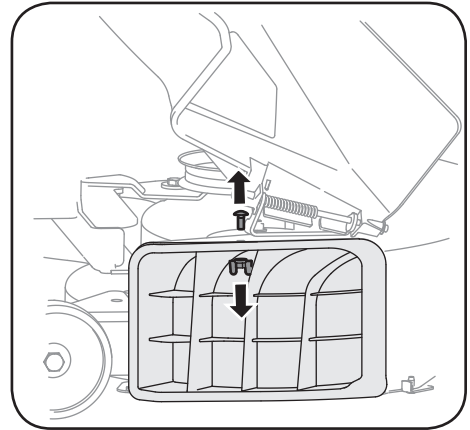


Figura 4-6

Farol

- Em alguns modelos, o farol permanece ligado sempre que o motor do trator estiver funcionando. Em outros modelos, o farol liga automaticamente quando a chave de ignição é retirada da posição de parada (STOP), independentemente ou não de o motor estar ou não em funcionamento.
- Em todos os modelos, o farol desliga quando a chave de ignição é colocada na posição de parada (STOP).

5- Ajustando seu trator



Nunca faça nenhum ajuste enquanto o motor estiver ligado.

Nivelando a plataforma de corte

Verifique a pressão dos pneus antes de fazer qualquer nivelamento na plataforma de corte.

Da frente para trás

A frente da plataforma é suportada por uma barra estabilizadora que deve ser ajustada para nivelar a frente com a traseira. A frente da plataforma deve estar entre 6 a 9 mm mais baixa que sua traseira. Se o ajuste é necessário proceda da seguinte forma:

1. Com o trator estacionado sobre uma superfície plana, coloque a alavanca de ajuste da altura de corte na altura máxima e gire a lâmina próxima a saída lateral do trator até que ela fique paralela ao trator.

2. Meça a distância da frente da plataforma até o chão e a distância da traseira até o chão. A primeira medida deve ter uma diferença de 6 a 9 mm da segunda. Determine a distância necessária para corrigir o ajuste, e se necessário, proceda para o próximo passo.

3. Localize a porca de fixação e a porca de ajuste na parte da frente do suporte da barra estabilizadora. Ver a figura 5-1.

Depois de afrouxar a porca de fixação:

- Aperte a porca de ajuste para levantar a frente da plataforma.

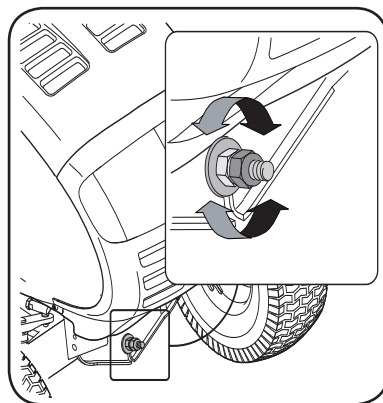


Figura 5-1

- Afrouxe a porca de ajuste para baixar a frente da plataforma.

4. Reaperte a porca de fixação quando obter o ajuste desejado.

De lateral para lateral

Se a plataforma de corte parecer estar cortando mais baixa de um dos lados, um nivelamento de lateral para lateral deve ser feito. Se o ajuste é necessário proceda da seguinte forma:

1. Com o trator estacionado sobre uma superfície plana, coloque a alavanca de ajuste da altura de corte na altura máxima e gire a lâmina próxima a saída lateral do trator até que ela fique paralela com o trator.

2. Meça a distância do lado esquerdo da plataforma até o chão e do lado direito até o chão. As duas medidas devem ser iguais. Se não proceda para o próximo passo.

3. Afrouxe, mas não remova, o parafuso hexagonal no lado esquerdo do suporte da plataforma. Ver a figura 5-2.

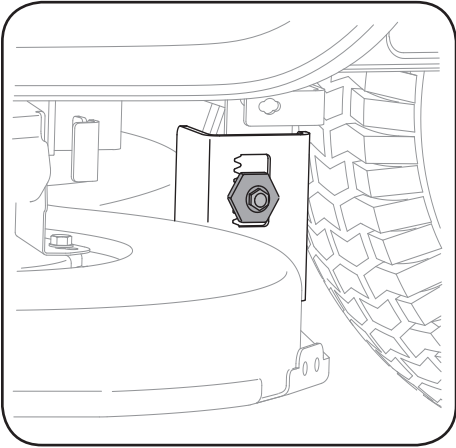


Figura 5-2

4. Regule a plataforma usando uma chave para mover a engrenagem de ajuste (encontrada imediatamente atrás do parafuso hexagonal que foi afrouxado) em sentido horário ou anti-horário. A plataforma está nivelada de forma apropriada quando as medidas das laterais até o chão são iguais.

5. Reaperte o parafuso hexagonal quando atingir o ajuste ideal.

Ajuste do freio de estacionamento



Nunca tente ajustar o freio com o tractor ligado. Sempre desative as lâminas, mova a alavanca de marchas para o ponto morto (NEUTRAL), desligue o motor e retire a chave da ignição para evitar partidas acidentais.

Se o tractor não parar quando o pedal do freio é totalmente apertado ou se o tractor se mover com o freio de estacionamento ativado, o freio precisa de ajuste. Dirija-se até uma assistência técnica autorizada para o ajuste dos freios.

Ajuste do banco

Em alguns casos por motivo de transporte o banco vem fixo ao tractor por braçadeiras plásticas ou montado de costas para o suporte. Nos dois casos, deve-se soltar o banco da posição de transporte e remover os dois parafusos hexagonais (ou borboletas, nos modelos equipados) da base do banco antes de prosseguir com as próximas instruções.



Antes de operar o tractor, certifique-se de que o banco esteja devidamente fixado e travado.

Banco de ajuste padrão

Para ajustar a posição do banco afrouxe os parafusos hexagonais que estão embaixo do banco. Deslize o banco para frente e para trás conforme desejado. Reaperte os dois parafusos hexagonais. Ver figura 5-3.

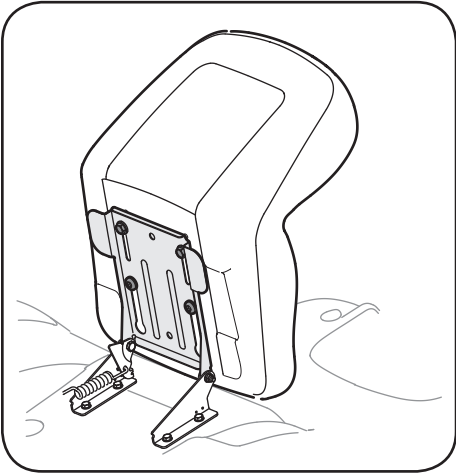


Figura 5-3

Banco de ajuste rápido

Para ajustar a posição nos modelos equipados com uma alavanca de ajuste, mova a alavanca de ajuste (localizada embaixo do banco) para a esquerda e deslize o banco para frente e para trás conforme desejado. Ver figura 5-5. Tenha certeza de que o banco esteja travado antes de operar o trator.

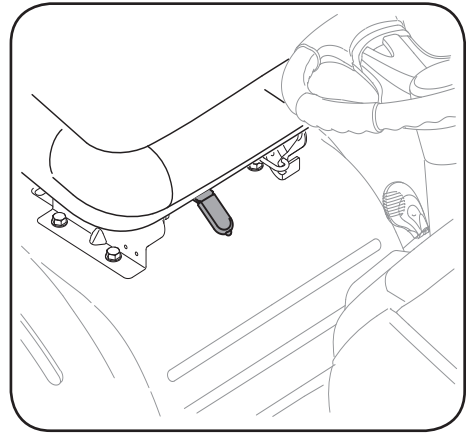


Figura 5-5

Banco de ajuste com manípulo (parafuso borboleta)

Para ajustar a posição nesses modelos, afrouxe os dois parafusos borboleta embaixo do banco. Ver figura 5-4. Deslize o banco para frente e para trás conforme desejado. Reaperte os dois parafusos borboleta.

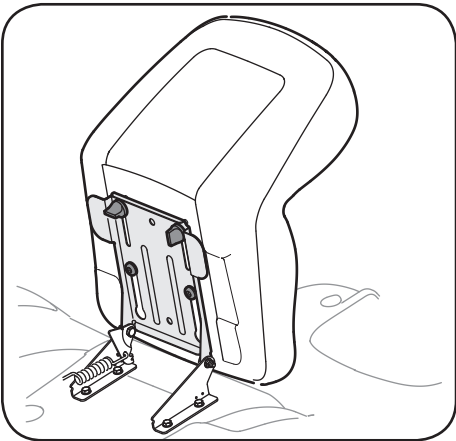


Figura 5-4

6- Manutenção



Antes de fazer qualquer manutenção ou reparo, desative as lâminas, coloque a alavanca de marcha em ponto morto (NEUTRAL), ative o freio de estacionamento, desligue o motor e retire a chave da ignição para evitar partida acidental.

Motor

Leia o manual de instruções do motor que acompanha o trator para maiores informações de utilização e uso do mesmo.

Verifique o óleo do motor sempre antes de cada operação. Siga as instruções do manual do motor que acompanha o trator. Siga cuidadosamente as instruções.

Trocando o óleo do motor

Para drenar o óleo do cárter do motor, uma calha de plástico para drenagem é enviada junto com o trator. Para drenar o óleo proceda da seguinte forma:

1. Retire a vareta de nível.
2. Encaixe a parte afunilada da calha na saída do dreno. Ver figura 6-1.
3. Remova a tampa do dreno e drene o óleo em um recipiente apropriado com capacidade acima de 1,82 L.
4. Faça a manutenção do filtro de óleo (se equipado) conforme instruído no manual do operador do seu motor.
5. Reabasteça o motor com óleo novo conforme instruído no manual do operador do seu motor.

6. Recoloque a vareta de nível.

Para saber a especificação e quantidade do óleo consulte o manual do operador do seu motor.



Para maiores informações sobre a troca de óleo, consulte o manual de instruções do motor.

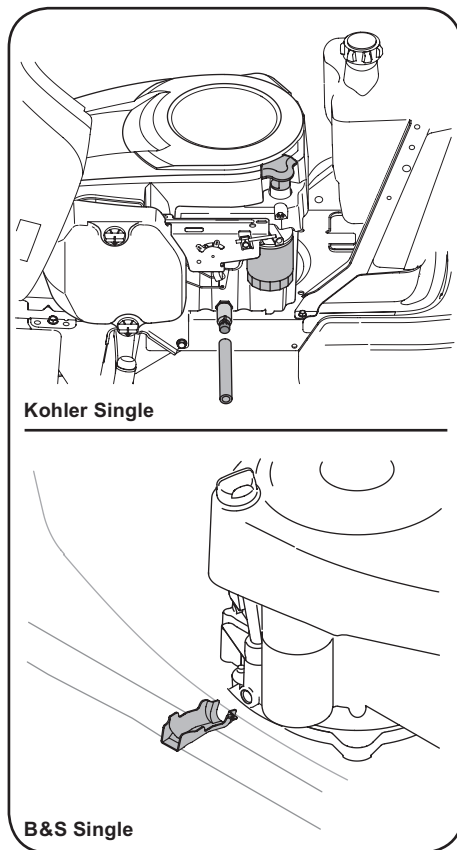


Figura 6-1

Filtro de ar

Faça a manutenção do pré-filtro, se equipado, e do elemento do filtro conforme instruído no manual do operador do seu motor.

Vela de ignição

A vela deve ser limpa e a abertura entre os eletrodos deve ser ajustada a cada temporada de trabalho. A substituição da vela é reco-

mendada a cada temporada. Consulte o manual do operador do seu motor para saber o modelo da vela e a abertura correta.

Lubrificação



Antes de lubrificar, fazer qualquer manutenção ou reparo, desative as lâminas, coloque a alavanca de marcha em ponto morto (NEUTRAL), ative o freio de estacionamento, desligue o motor e retire a chave da ignição para evitar partida acidental.

Motor

Lubrifique o motor com óleo lubrificante conforme instruído no manual do operador do seu motor.

Pontos de lubrificação e articulações

Lubrifique todos os pontos de lubrificação no sistema de direção, freio e articulações do sistema de altura da plataforma a cada sessão de trabalho com um óleo lubrificante leve.

Rodas traseiras

As rodas traseiras devem ser removidas do eixo a cada temporada. Lubrifique os eixos e os aros com uma graxa lubrificante.

Eixos dianteiros

Cada extremidade do eixo frontal tem uma entrada de graxa. Lubrifique com uma engraxadeira a cada 25 horas de operação.

Limpendo o motor e a plataforma de corte

Qualquer combustível ou óleo derramado deve ser limpo prontamente. Não permita que partículas de grama se acumulem nas entradas de ar do motor ou em qualquer outra parte do trator.

O uso de lavadora de alta pressão para lavar o seu trator não é recomendada. A água em alta pressão pode penetrar e danificar componentes elétricos, roscas, polias, mancal ou o motor.

Sistema de limpeza da plataforma (opcional)

Um retentor hexagonal pode ser encontrado na superfície da plataforma. Ver figura 6-2.

Esse retentor pode ser usado como a porta de entrada da água para o sistema de limpeza da plataforma. Use o sistema de limpeza da plataforma para lavar partículas de grama da parte de baixo da plataforma e prevenir corrosão causada pela decomposição.

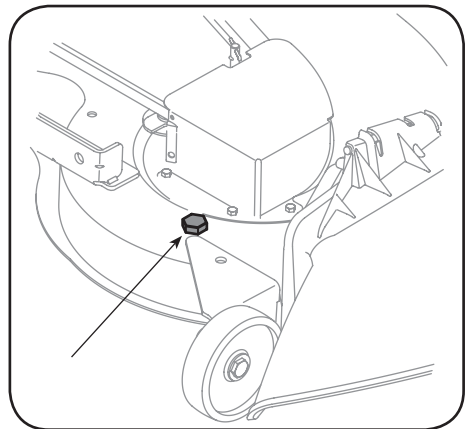


Figura 6-2

Removendo a plataforma de corte

Os modelos equipados com plataformas de corte com 38" (97 cm) tem somente uma polia esticadora. Os modelos equipados com plataformas de corte de 42" (107 cm) e 46" (117 cm) tem duas polias esticadoras.

Para remover a plataforma proceda da seguinte maneira:

1. Desative as lâminas e ative o freio de estacionamento.
2. Abaixar a plataforma movendo a alavanca de ajuste da altura de corte para a posição mais baixa.
3. Retire a correia da polia do motor e da polia esticadora.
4. Estando do lado esquerdo do trator, localize a presilha que prende a haste de suporte da plataforma na parte traseira esquerda da plataforma. Ver figura 6-3.

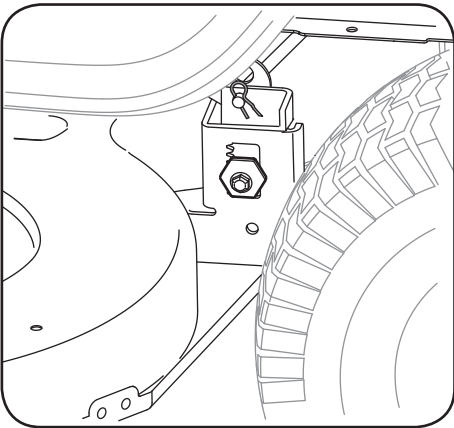


Figura 6-3

5. Remova o grampo da haste, e cuidadosamente remova o suporte da plataforma do braço de elevação.

6. Repita os passos anteriores para o lado direito do trator.

7. Mova a alavanca de ajuste da altura de corte totalmente para cima, para mover os braços de elevação e facilitar a retirada da plataforma.

8. Cuidadosamente remova o cabo do PTO da traseira da plataforma de corte removendo o grampo de fixação. Remova a mola do suporte da plataforma. Ver figura 6-4.

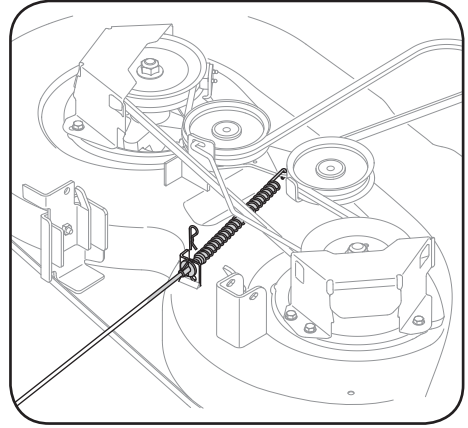


Figura 6-4

9. Cuidadosamente deslize a plataforma de corte para a frente, fazendo com que os ganchos da plataforma se soltem da barra estabilizadora.

10. Cuidadosamente deslize a plataforma de corte pelo lado direito da parte de baixo do trator.

Pneus



Nunca exceda a pressão máxima indicada na lateral do pneu.

- A pressão de trabalho para os pneus é:
- Aproximadamente 10 libras para os pneus traseiros.
 - Aproximadamente 14 libras para os pneus dianteiros.

Consulte a lateral dos pneus para saber a pressão máxima recomendada pelo fabricante. Não vá além da pressão máxima. Pneus com pressão desigual causam corte desnivelado.

Bateria (não acompanha o produto)

Consulte o manual da bateria para instruções de operação e manutenção da mesma.



Enquanto são carregadas, baterias desprendem um gás explosivo. Recarregue a bateria em locais ventilados e mantenha distância de fogo, fontes de calor, secadoras de roupa, geradores de faísca ou outras aplicações que usem gás.

Falhas na bateria

Causas comuns podem fazer a bateria falhar:

- Preparação para uso incorreta.
- Pouca carga
- Sobrecarga
- Conexões corroídas.
- Congelamento.

Essas falhas não são cobertas pela garantia do trator.

Fusível

O trator possui um fusível de 20 amperes para proteger o sistema elétrico de danos por excesso de carga ou curto-circuito.

Se o sistema elétrico não funcionar ou se o trator não der partida, verifique se esse fusível não está queimado. Ele pode ser encontrado embaixo do capô atrás do painel do lado direito.



Quando for substituir o fusível use um de mesma capacidade.

Lâminas de corte



Tenha certeza de ter desligado o motor, retirado a chave da ignição, desconectado o cabo da vela e ter certeza de que ele não está em contato com a vela para prevenir partida acidental, antes de remover as lâminas de corte para afiá-las ou trocá-las. Proteja as suas mãos usando luvas para segurar as lâminas.



Periodicamente verifique as roscas e o eixo da lâmina, procurando rachaduras ou danos, especialmente após bater em algum objeto. Se houver qualquer dano, substitua as partes danificadas.

Para remover as lâminas, proceda da seguinte forma:

1. Remova a plataforma da parte de baixo do trator.
2. Coloque um pedaço de madeira prendendo a lâmina, de maneira que ela não gire. Ver figura 6-5.

3. Remova a porca que prende a lâmina ao eixo rotativo. Ver figura 6-5.

4. Para afiar as lâminas da melhor maneira, desgaste a lâmina por igual ao longo do fio em um ângulo de 25 a 30°.

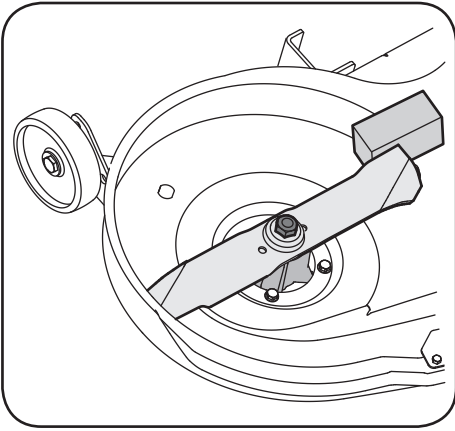


Figura 6-5

Se após seguidas afiações das lâminas a distância entre o fio e o lado oposto estiver menor que 4 cm, troque-as. Ver figura 6-6.

- É importante que os dois lados da lâmina sejam afiados de maneira uniforme para não desbalanceá-las.

- A vibração gerada por uma lâmina desbalanceada pode causar danos ao trator ou até mesmo acidentes e ferimentos. A lâmina pode ser presa a um eixo giratório para testar seu equilíbrio. Desgaste o lado mais pesado até obter o equilíbrio.

- Quando trocar as lâminas, tenha certeza de colocar o lado com a palavra “bottom” (ou o lado onde está marcado o número de série) para a direção do solo (considerando a plataforma de uso).

Use um torquímetro para apertar a porca de fixação da lâmina, com um torque entre 95 N.m (10 Kgf.m) e 122 N.m (12,5 Kgf.m).

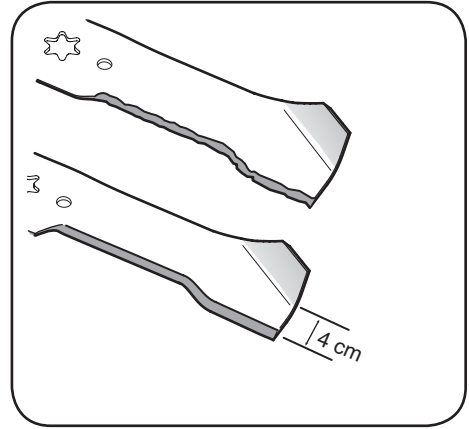


Figura 6-6

Trocando a correia da plataforma de corte



Tenha certeza de ter desligado o motor, retirado a chave da ignição, desencaixado o cabo da vela e ter certeza de que ele não está em contato com a vela para prevenir partida acidental antes de trocar a correia.

Todas as correias do seu trator estão sujeitas a desgaste natural e devem ser trocadas quando isso ocorrer.

A correia instalada no trator foi especialmente desenvolvida para garantir o correto funcionamento do equipamento. Outra correia que não a correia original poderá afetar o correto funcionamento do trator e assim a segurança do operador e terceiros. Por isso utilize sempre peças e acessórios originais.

Para trocar a correia da plataforma:

1. Abaixe a plataforma movendo a alavanca de ajuste da altura de corte para a posição mais baixa.

2. Remova as proteções da correia removendo os parafusos que as fixam na plataforma.

3. Desengate a correia da polia do motor.

4. Somente na plataforma de 42" (107 cm), afrouxe mas não remova as porcas das polias esticadoras. Isto permite que a correia seja facilmente removida. Ver a figura 6-7.

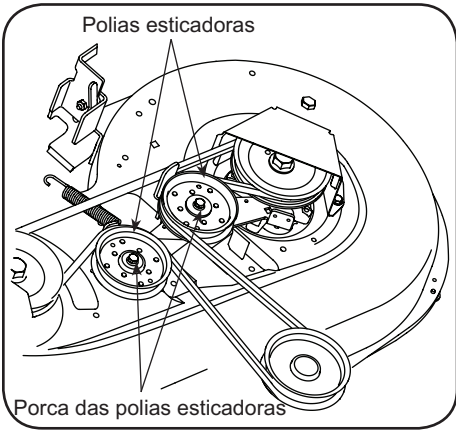


Figura 6-7



Evite ferimento por esmagamento. Não coloque os dedos na mola esticadora ou entre a correia e a polia enquanto remove a correia.

5. Remova a correia de todas as polias, incluindo a polia esticadora.

6. Coloque a correia em todas as polias como mostrado nas figuras 6-8, 6-9 ou 6-10

7. Recoloque as proteções da correia.

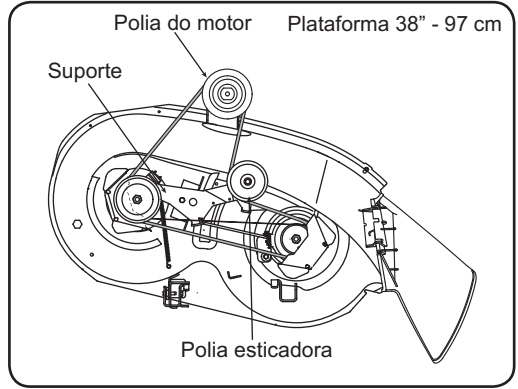


Figura 6-8

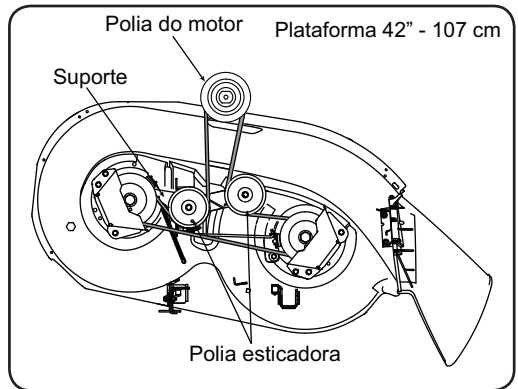
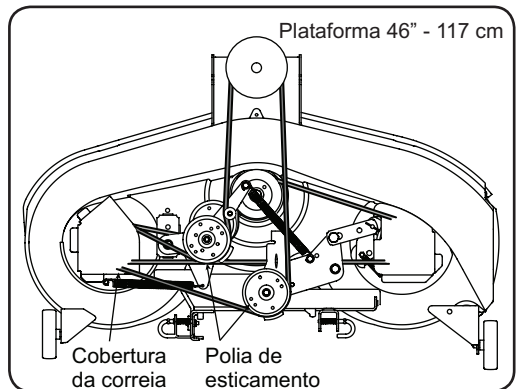


Figura 6-9



Trocando a correia da plataforma inferior (modelos com plataforma de 46", 117 cm)

Muitos componentes necessitam ser removidos para trocar a correia da plataforma inferior. Por esse motivo se necessitar trocar, leve o trator até uma assistência técnica autorizada mais próxima.

Trocando a correia da transmissão

Muitos componentes necessitam ser removidos para trocar a correia da plataforma inferior. Por esse motivo se necessitar trocar, leve o trator até uma assistência técnica autorizada mais próxima.

7- Armazenamento após o uso

Após o cada uso do trator e quando for guardá-lo deve-se drenar o combustível do tanque.



Se o combustível permanecer no tanque ele pode danificar o motor e o carburador.

No caso de tratores que possuem torneira de combustível, e quando o uso do trator for freqüente, deve-se somente fechar a torneira de combustível após cada uso. Porém em situações em que o trator não será usado por um período prolongado de tempo deve-se também drenar o tanque de combustível.

Siga as instruções sobre armazenamento encontradas no manual do motor antes de guardar o equipamento por longos períodos.



Drene o combustível somente em um recipiente apropriado e em locais ventilados, longe de qualquer fonte de calor ou fogo. Deixe o motor esfriar.



Nunca armazene o trator ou combustível em locais fechados onde exista fogo, faíscas, aquecedores de água, fornalhas, secadoras de roupa ou outras aplicações com gás, ou fontes de calor.

Para armazenar o trator por longos períodos de tempo lave o equipamento e pulverize-o com uma fina camada de óleo para protegê-lo contra corrosão.

8- Adesivos de segurança



Estes símbolos lembram de importantes instruções de segurança, que se não seguidas, podem por em perigo pessoas e propriedades. Leia e siga todas as instruções deste manual quando for operar o trator. O não cumprimento dessas instruções podem resultar em ferimentos e danos. É de responsabilidade do proprietário permitir a operação do trator somente por pessoas habilitadas e capacitadas que leram e entenderam as instruções e regras de segurança deste manual.

Os adesivos encontrados no trator, são os seguintes:

! WARNING

TO AVOID SERIOUS INJURY OR DEATH

- GO UP AND DOWN SLOPES, NOT ACROSS.
- AVOID SUDDEN TURNS.
- DO NOT OPERATE THE UNIT WHERE IT COULD SLIP OR TIP.
- IF MACHINE STOPS GOING UPHILL, STOP BLADE(S) AND BACK DOWNHILL SLOWLY.
- KEEP SAFETY DEVICES (GUARDS, SHIELDS, AND SWITCHES, ETC.) IN PLACE AND WORKING.
- REMOVE OBJECTS THAT COULD BE THROWN BY THE BLADE(S).
- KNOW LOCATION AND FUNCTION OF ALL CONTROLS.
- BE SURE BLADE(S) AND ENGINE ARE STOPPED BEFORE PLACING HANDS OR FEET NEAR BLADE(S).
- BEFORE LEAVING OPERATOR'S POSITION, DISENGAGE BLADE(S), ENGAGE PARKING BRAKE, SHUT OFF AND REMOVE KEY.



READ OPERATOR'S MANUAL

1. Para evitar ferimentos sérios e morte:

- Em inclinações vá para cima e para baixo, nunca em diagonal.
- Evite mudanças bruscas de direção.
- Não opere o trator onde exista o risco de derrapagem ou capotamento.
- Se a trator parar quando estiver subindo uma inclinação, pare as lâminas e desça vagarosamente.
- Mantenha os dispositivos de segurança (proteções e interruptores) montados e funcionando.
- Remova qualquer objeto que possa ser lançado pela lâmina.
- Saiba a localização e função de todos os controles/comandos.
- Tenha certeza de que as lâminas e o motor estão desligados e parados antes de colocar

mãos e pés próximos das lâminas.

- Antes de levantar do banco, desative as lâminas, coloque a alavanca de marcha em ponto morto, ative o freio de estacionamento, desligue o motor e retire a chave da ignição.
- Leia o manual de instruções.

! DANGER	
ROTATING BLADES CAUSE SERIOUS INJURY OR DEATH	
<ul style="list-style-type: none">• DO NOT MOW WHEN CHILDREN OR OTHERS ARE AROUND• NEVER CARRY CHILDREN EVEN WITH BLADE(S) OFF.• LOOK DOWN AND BEHIND BEFORE AND WHILE BACKING.	

2. Perigo

Lâminas rotativas podem causar sérios ferimentos ou morte

- Não corte próximo a crianças ou outros.
- Nunca transporte crianças, mesmo com as lâminas desativadas.
- Olhe para baixo e para trás antes e enquanto estiver dando a ré.

TO REDUCE THE RISK OF INJURY, DO NOT OPERATE UNLESS DISCHARGE COVER OR GRASS CATCHER IS IN ITS PROPER PLACE. IF DAMAGED, REPLACE IMMEDIATELY.

DANGER

KEEP HANDS and FEET AWAY



3. Para reduzir o risco de ferimentos, não opere o trator sem a saída lateral ou o recolhedor de grama devidamente instalados. Se estiverem danificados, troque-os imediatamente.

Perigo.

Mantenha suas mãos e pés afastados deste local.

5. Perigo.

Mantenha pés e mãos afastados deste local.

Não opere o trator sem a saída lateral ou o recolhedor de grama devidamente montados.

Monte a saída lateral no trator antes de operar.



4. Perigo.

Evite ferimentos graves ou morte.

- Mantenha as mãos e pés longe das partes rotativas.

- Remova objetos que podem ser lançados pelas lâminas. Use óculos de segurança.

- Não corte próximo a crianças ou outros. Nunca transporte crianças, mesmo com as lâminas desativadas.

- Redobre a atenção e o cuidado ao dirigir em inclinações. Não corte em inclinações maiores que 15°. Corte subindo ou descendo, nunca na diagonal. Evite fazer curvas repentinamente. Use baixa velocidade.

Leia o manual de instruções. Mantenha os dispositivos de segurança montados e funcionando.



9- Resolução de problemas

Para reparos, além dos abordados neste manual, se dirija a uma assistência técnica.

Problema	Causa	Solução
O motor não dá partida.	1. Lâminas ativadas (PTO).	1. Usar a alavanca de ativação da lâmina (PTO) para desativa-la.
	2. Cabo da vela de ignição desconectado.	2. Conecte o cabo à vela de ignição.
	3. Tanque de combustível vazio ou combustível velho.	3. Abastecer o tanque com gasolina nova e limpa.
	4. Afogador desativado.	4. Puxe o afogador (se equipado) ou coloque a alavanca de aceleração na posição do afogador (CHOKE).
	5. Vela de ignição falhando.	5. Limpe, ajuste a folga dos eletrodos ou troque.
	6. Mangueira do combustível obstruída.	6. Limpe a mangueira do combustível ou troque o filtro de combustível, se equipado.
	7. Motor afogado.	7. Dê partida no motor com a alavanca na posição de aceleração rápida (FAST).
	8. Freio de estacionamento não está ativado.	8. Ative o freio de estacionamento.
	9. A alavanca de aceleração não está na posição correta para ignição.	9. Coloque a alavanca de aceleração na posição de aceleração rápida (FAST).
O motor funciona de maneira falha.	1. A máquina está funcionando com o afogador ligado.	1. Empurre o afogador (se equipado) ou mova a alavanca de aceleração para fora da posição do afogador (CHOKE).
	2. Vela de ignição frouxa.	2. Conecte e aperte a vela de ignição.
	3. Mangueira do combustível obstruída ou combustível velho.	3. Limpe a mangueira do combustível, abasteça com combustível novo e limpo (combustível com menos de 30 dias). Troque o filtro de combustível, se estiver equipado.
	4. Escapamento entupido.	4. Limpe o escapamento ou troque se estiver danificado.

O motor funciona de maneira falha.	5. Água ou sujeira no sistema de combustível.	5. Drene o combustível. Substitua por combustível fresco.
	6. Filtro de ar sujo.	6. Troque o elemento do filtro de ar ou o pré-filtro, se equipado.
O motor super aquece.	1. Nível do óleo baixo.	1. Abasteça o cárter com o óleo apropriado.
	2. Refrigeração obstruída.	2. Limpe as partículas de grama das entradas e saídas de ar do motor.
O motor falha em alta rotação.	1. Abertura dos eletrodos da vela de ignição muito pequena.	1. Remova a vela de ignição e ajuste a folga entre os eletrodos.
Pouco rendimento do motor quando trabalhando sem carga.	1. Vela de ignição suja, defeituosa ou abertura dos eletrodos muito grande.	1. Substitua a vela de ignição ou ajuste a folga dos eletrodos.
	2. Filtro de ar sujo.	2. Troque o elemento do filtro de ar ou limpe o pré-filtro, se equipado.
Vibração excessiva.	1. Lâminas de corte mal fixadas ou desbalanceadas.	1. Aperte a lâmina e o eixo rotativo. Balanceie as lâminas, desgastando-a para deixar os dois lados com pesos iguais.
O trator não recicla a grama. (modelos equipados com reciclador).	1. Rotação insuficiente.	1. Coloque o controle de aceleração na posição de aceleração rápida (FAST, com o desenho do coelho).
	2. Grama úmida.	2. Não corte com a grama úmida, corte em outra hora em que a grama estiver seca.
	3. Grama excessivamente alta.	3. Corte em uma altura de corte alta, depois corte novamente na altura desejada.
	4. Lâmina cega.	4. Afie ou troque a lâmina.
Corte desnivelado.	1. Plataforma desequilibrada.	1. Faça um ajuste para equilibrar os lados da plataforma.
	2. Lâmina cega.	2. Afie ou troque a lâmina.
	3. Pressão dos pneus desiguais.	3. Verifique a pressão dos quatro pneus.

CERTIFICADO DE GARANTIA

Dados do proprietário

Nome _____

Endereço _____ Telefone _____

Cidade _____ UF _____ CEP _____

Dados da revenda

Razão Social _____

Nome Fantasia _____

Endereço _____ Telefone _____

Cidade _____ UF _____ CEP _____

Número e série da Nota Fiscal de venda _____ Data da venda _____

Produto

Descrição _____ Cód. CCM _____

Marca _____ Modelo _____

Número de série do equipamento _____

É obrigatório que os campos acima sejam preenchidos pela revenda no ato da compra.



TERMO DE GARANTIA

A CCM MÁQUINAS E MOTORES LTDA., distribuidora dos produtos da marca MTD, concede garantia contra qualquer vício de fabricação única e exclusivamente em relação aos produtos por ela comercializados, excluindo-se portanto, a cobertura de garantia aos produtos da marca MTD que não tenham sido adquiridos junto à CCM. A garantia mencionada é aplicável nas seguintes condições:

1. O início da vigência da garantia ocorre na data de emissão da competente nota fiscal de venda ao consumidor correspondente ao produto a ser garantido com identificação, obrigatoriamente, de modelo e número de série entre outras informações;
2. O prazo de vigência da garantia é de 06 (seis) meses contados a partir da data da emissão da nota fiscal, preenchida corretamente, e divididos da seguinte maneira, conforme assegura o Código de Defesa do Consumidor:
 - a) 3 (três) meses de garantia legal, Conforme Art. 26 Lei 8.078/90; e,
 - b) 3 (três) meses de garantia contratual, Conforme Art. 50 Lei 8.078/90.

A garantia não se aplica caso o produto não seja utilizado conforme instruções deste manual, e se restringe exclusivamente à substituição e conserto gratuito das peças que se apresentarem defeituosas no equipamento.

REGRAS GERAIS DA GARANTIA

Qualquer inconveniência deverá ser levada imediatamente ao conhecimento de uma assistência técnica autorizada, pois a permanência de uma imperfeição, por falta de aviso (reclamação) ou de revisão, certamente acarretará em outros danos que não poderemos atender e ainda nos obriga a cancelar em definitivo a garantia. O Assistente Técnico Autorizado se obriga a substituir as peças e efetuar reparos em sua oficina somente quando forem por ele julgados como defeituosas e procedentes de garantia.

Itens não cobertos pela garantia*:

1. Óleo lubrificante, graxa, combustível e similares;
2. Deslocamento de pessoal ou despesas de frete/seguro;
3. Danos pessoais ou materiais do comprador ou terceiros;
4. Manutenção normal, tais como:
 - 4.1.Reapertos, limpeza do carburador, lavagem, lubrificação, verificações, ajustes, regulagens, etc.;
 - 4.2.Peças consideradas como manutenção normal, tais como: elemento filtro de ar, vela de ignição, lonas e pastilhas de freio, juntas, lâmpadas, disjuntores, cabos e bateria;
5. Peças que desgastam com o uso:
 - 5.1.Pneus, câmaras de ar, amortecedores, discos de fricção, corrente, coroa, pinhão, rolamento e os que tem vida útil normal determinada;
6. Defeitos de pintura ocasionado pelas intempéries, alteração de cor em cromados, aplicação de produtos químicos (combustível ou produtos não recomendados pelo fabricante), efeitos de maresia ou corrosão;
7. Defeitos ou danos decorrentes de fenômenos da natureza;
8. Defeitos oriundos de acidentes, casos fortuitos ou prolongado desuso;
9. Arranhões, fissuras, trincas ou qualquer outro tipo de dano causado ao equipamento em razão da movimentação, transporte ou estocagem;
- 10.Substituição do equipamento, motor ou conjuntos;
- 11.Defeitos e danos no sistema elétrico, eletrônico ou mecânico do equipamento oriundos da instalação de componentes ou acessórios não recomendados pelo fabricante;
- 12.Defeitos ou danos ocasionados pela oscilação da rede elétrica;
- 13.Avaria decorrente do uso de tensão diferente da qual o produto foi destinado;
- 14.Defeitos relacionados ao motor, que tem garantia própria do fabricante através de sua rede autorizada de assistência técnica.

Atenção: Os motores MTD, dos tratores comercializados pela CCM do Brasil, possuem garantia de acordo com as regras deste certificado.

Importante:

Entende-se por manutenção normal, as substituições de peças e componentes em razão de desgaste natural. Estão cobertas pela garantia, no entanto, as peças que comprovadamente apresentarem defeito de fabricação ou fadiga anormal de material.

Extinção da Garantia*:

Agarantia estará automaticamente cancelada se:

1. Não forem realizadas revisões periódicas;
2. O equipamento for submetido a abusos, sobrecargas ou acidentes;
3. A manutenção do equipamento for negligenciada;
4. O equipamento for utilizado para outros fins ou instalado de outro modo que não o especificado no manual;
5. O equipamento for reparado fora das oficinas da rede autorizada CCM Máquinas e Motores Ltda.;
6. O tipo de combustível especificado for modificado, misturado incorretamente (motores 2 tempos) ou utilizado lubrificante diferente do especificado;
7. Os seus componentes originais forem alterados/modificados ou substituídos por outros não fornecidos pela CCM Máquinas e Motores Ltda.;
8. A estrutura técnica ou mecânica for modificada sem prévia autorização da CCM Máquinas e Motores Ltda.;
9. Extinguir-se o prazo de validade;
- 10.O equipamento for utilizado para fins de aluguel.

* Em virtude da grande variedade de produtos fabricados/distribuídos pela CCM Máquinas e Motores Ltda., alguns itens descritos podem não ser aplicáveis ao produto adquirido.

ATENÇÃO

Esta garantia é somente válida mediante a apresentação da nota fiscal originária da primeira compra (máquina nova), com o modelo e número de série do equipamento impressos no corpo desta e o respectivo Certificado de Garantia corretamente preenchido. Exija do revendedor o completo preenchimento deste Certificado.

Se o Certificado de Garantia for preenchido incorretamente e/ou sem o número da Nota Fiscal de Venda ao cliente, ou sem os números de modelo e série do equipamento, este certificado não terá validade.

Certificado de Garantia N°

IMPORTANTE: Este canhoto deve permanecer com o **REVENDEDOR** para seu controle próprio de solicitação de garantia.

Comprador _____ Nota Fiscal N° _____ Data ____/____/____
Endereço _____ Cidade _____ U.F. _____
Revenda _____ Cidade _____ U.F. _____ Fone _____
Modelo _____ Tipo _____ N° de Série _____

Certificado de Garantia N°

IMPORTANTE:

Este canhoto (recibo de entrega do Manual de Operador e Certificado de Garantia) deve ser remetido à CCM Máquinas e Motores Ltda, completamente preenchido, imediatamente após a venda, sem o que, o produto não ficará coberto pela garantia.

Comprador _____ Nota Fiscal N° _____ Data ____/____/____
Endereço _____ Cidade _____ U.F. _____
Revenda _____ Cidade _____ U.F. _____ Fone _____
Modelo _____ Tipo _____ N° de Série _____

Declaro, pela presente, que recebi o manual do operador do equipamento objeto deste certificado de garantia, o qual lerei com atenção para conhecer a fundo esse equipamento e poder operá-lo corretamente com eficiência e segurança.

Ass. do Cliente _____

Serial Number
Bar Code



Produto importado e distribuído por:



CCM DO BRASIL

www.cmdobrasil.com.br • info@cmdobrasil.com.br

CCM MÁQUINAS E MOTORES LTDA. • CNPJ: 76.068.311/0001-54
Rua Agostinho Macielin, 455 - Ferrari • CEP 83.606-310 - Campo Largo - PR
Inclui manual em português e certificado de garantia
Origem e procedência: RPC