

**MANUAL DE
INSTRUÇÕES
PODADOR CERCA VIVA
VP2450
VULCAN TRENT**



**ANTES DE UTILIZAR O EQUIPAMENTO LEIA ATENTAMENTE
ESTAS INSTRUÇÕES.**

Prezado Consumidor:

PARABÉNS

Você acaba de adquirir um produto de alta tecnologia, ele foi desenvolvido para facilitar seu trabalho.

Garantimos que esse equipamento vai superar as suas expectativas.

ATENÇÃO:

Este manual explica como operar e manter seu Podador de cerca viva. Antes de ligar, por favor, leia este manual de instruções original cuidadosamente para garantir o funcionamento adequado.

Mantenha este manual sempre à mão.

SEGURANÇA EM PRIMEIRO LUGAR

As instruções e advertências contidas no interior deste manual são de suma importância ao operador deste equipamento, seu uso correto depende do bom entendimento destas informações, assim evitando danos ao podador e ferimentos ao operador e terceiros. Leia todas as instruções e as siga sem falta.



O USO INADEQUADO PODE PROVOCAR ACIDENTES GRAVES E DANOS À SAÚDE.

Tipos de aviso existentes neste manual



Aviso

Indica instruções que deverão ser respeitadas de modo a evitar acidentes pessoais graves.



Importante

Indica instruções que deverão ser respeitadas de modo a evitar falhas, danos ou avarias no equipamento.



Nota

Indica instruções úteis para o bom desempenho do equipamento.

Figuras

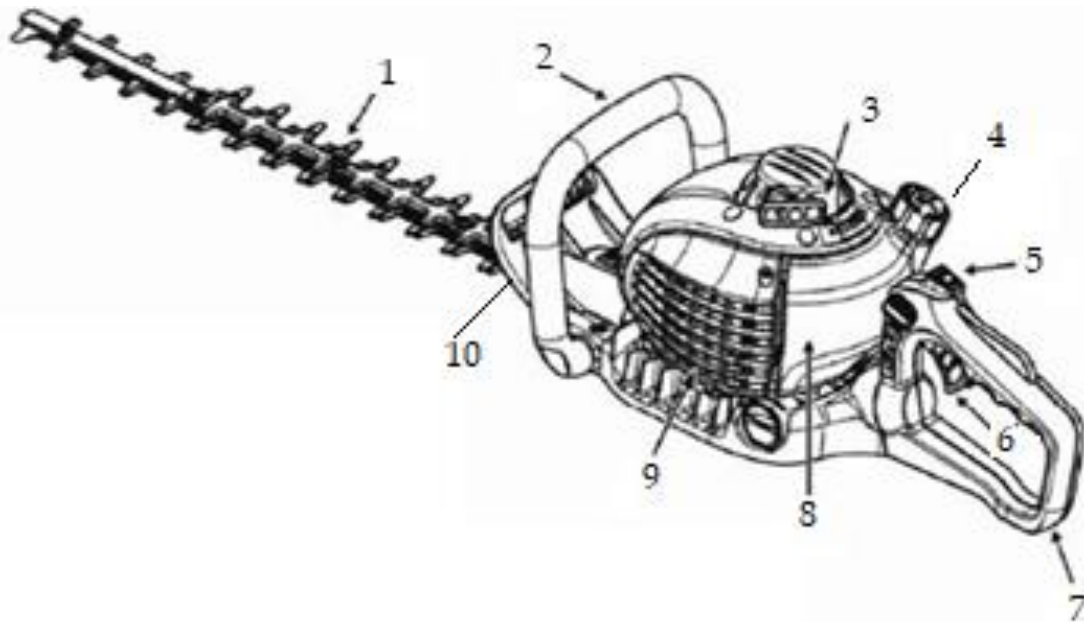
São meramente ilustrativas.

Índice

• Identificação das peças	4
• Etiquetas de advertência	5
• Simbologia	6
• Local de Trabalho	7
• Preparando o combustível	7
• Ligando o motor	8
• Como girar o punho de comando	10
• Trabalho de corte	11
• Corte Horizontal	11
• Manutenção	12
• Vela de ignição	12
• Caixa de engrenagens	12
• Armazenamento e limpeza	13
• Ficha Técnica	13
• Termo de garantia	14
• Entrega Orientada	15

Identificando as peças

1. Lâminas de corte
2. Cabo arqueado
3. Tampa de partida
4. Tampa do tanque de gasolina.
5. Interruptor On/Off
6. Gatilho acelerador
7. Cabo Giratorio
8. Tanque de Gasolina
9. Silencioso
10. Proteção frontal



Aviso

As lâminas são partes móveis e afiadas que podem causar sérios acidentes quando estão em operação, nunca toque ou deixe que outras pessoas toquem as lâminas durante a operação do equipamento.

Etiquetas de advertência.



1. Leia atentamente as instruções contidas nesse manual original de instruções.



2. Durante a operação do equipamento utilize todos os equipamentos de proteção individual Epi's: Luvas, Óculos de segurança, protetor auricular tipo concha, botina, calça e chapéu protetor de cabeça.



3. O uso inadequado desse equipamento pode resultar em ferimentos graves e até a morte. Leia este manual original cuidadosamente e familiarize-se com o equipamento antes de operá-lo.



4. A lâmina de corte é afiada e pode provocar sérios acidentes, nunca toque na lâmina durante a operação, e sempre utilize luvas durante a sua manutenção.



⚠ Nunca modifique sua máquina sob risco de grave acidente durante a operação.

Simbologia

Para operação e manutenção seguras, os símbolos estão gravados em relevo na máquina. Tome cuidado para não cometer nenhum erro.



- Utilize somente gasolina de boa qualidade com óleo 2 tempos na proporção (**25:1 - 40 ml de óleo para cada litro de gasolina**). A gasolina misturada com o óleo não pode ser utilizada após ser armazenada por um período maior do que 7 dias.



Abastecer o equipamento com gasolina sem óleo 2 Tempos ou utilizar proporções diferentes da recomendada ocasionara sérios danos ao motor não cobertos pela garantia.



- Afogador aberto. (Posição de trabalho)



- Afogador fechado. (Máquina afogada para primeiro funcionamento).

Local de trabalho



- Nunca ligue o motor em uma sala fechada, os gases do escapamento contêm monóxido de carbono que se inalado pode ser fatal.



- Nunca use o equipamento:
quando o solo estiver escorregadio ou for impossível uma postura segura;
A noite, sob forte nevoeiro ou em qualquer momento em que o campo de visão estiver obstruído;
Durante a chuva ou ventos fortes.



- Nunca utilize o equipamento sob o efeito de álcool, drogas exaustão ou com sono ou em qualquer momento que exista possibilidade de seu julgamento ser afetado.

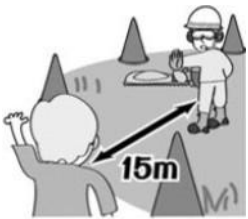
Preparando o Combustível

- Utilize o misturador de gasolina que acompanha o equipamento para misturar o óleo 2 tempos na proporção correta.
- Utiliza a escala de 25:1, coloque gasolina até a linha que indica 576 ml adicione o óleo 2 tempos até a marcação de 600 ml.
- A gasolina é altamente inflamável mesmo após ser misturada ao óleo 2 tempos. Nunca guarde o combustível em local que haja alguma fonte de calor ou fagulhas que possam inflamar o combustível.
- Nunca fume enquanto estiver abastecendo o equipamento.

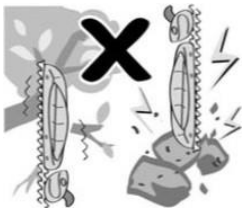


Abastecer o equipamento com gasolina sem óleo 2 Tempos ou utilizar proporções diferentes da recomendada ocasionara sérios danos ao motor não cobertos pela garantia.

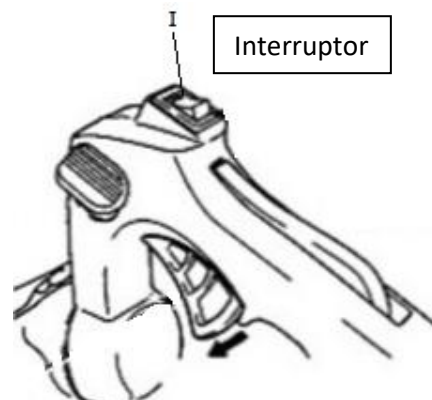
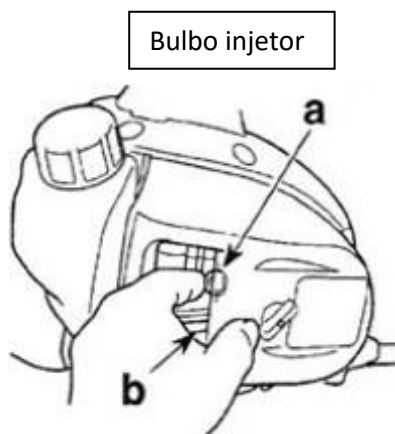
Ligando o motor




- Manter espectadores, especialmente crianças e animais a pelo menos 15 metros de distância do local do trabalho, se alguém se aproximar desligue imediatamente o motor.




- O equipamento é construído com um sistema de embreagem centrífuga, de modo que a lâmina de corte começa a se mover logo que o motor é acelerado. Ao ligar o motor, colocar o equipamento no chão em uma área plana e clara. Segure-o firmemente no lugar, de modo que as facas de corte não entrem em contato com nenhum obstáculo.
- Nunca ligue o motor com o gatilho acelerador acionado ou com as lâminas obstruídas.
- Coloque o equipamento em um local plano e firme. Certifique-se que as lâminas de corte estão livres
- Pressione o bulbo injetor de combustível até que esse esteja cheio de gasolina. O bulbo injetor está localizado na parte inferior do carburador atrás do filtro de ar.
- Coloque o interruptor na posição (I),



Ligando o motor

- Posicione o afogador na posição afogado  até que o motor pegar. (O motor irá pegar e apagar instantaneamente).
- Segure firmemente o motor e puxe a corda até sentir resistência, então puxe rapidamente até o motor ligar.



- Volte o afogador para posição de trabalho , deixe o motor aquecendo por um minuto antes de iniciar o trabalho.



Importante:

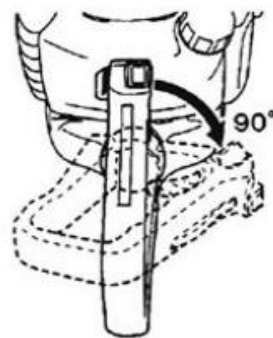
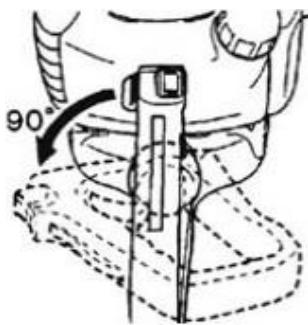
- Evite puxar a corda até o final do curso ou soltá-la quando estiver esticada.
- Não funcione o equipamento com o gatilho acelerador acionado, quando o gatilho acelerador é acionado as lâminas começam a se movimentar imediatamente.

Como girar o punho de comando

- O Punho de comando giratório com ângulo de ajuste em 180° permite que o comando seja ajustado proporcionando mais eficiência no trabalho.

1. Libere a alça pressionando a trava da alça.
2. Gire o punho até a posição ideal para o trabalho, solte a trava da alavanca até ouvir o som da trava.
3. Verifique que o punho de comando está travado antes de iniciar a operação.

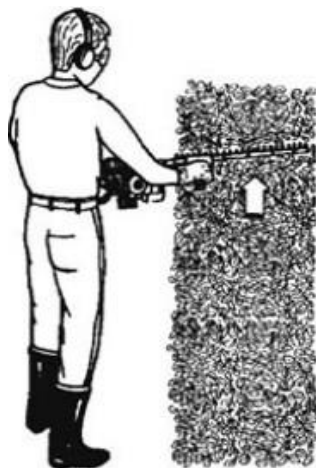
Trava do punho



- O punho pode ser girado com o motor ligado em marcha lenta.

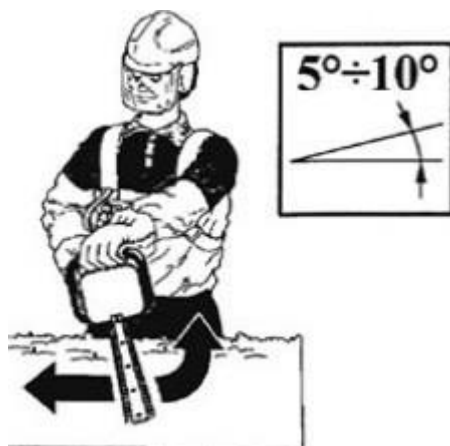
Trabalho de corte

- Inicie cortando as laterais dos arbustos e depois o topo.
- Sempre corte de baixo para cima e nunca de cima para baixo.



Corte Horizontal:

- Para um corte eficiente incline levemente a lâmina de corte levemente.

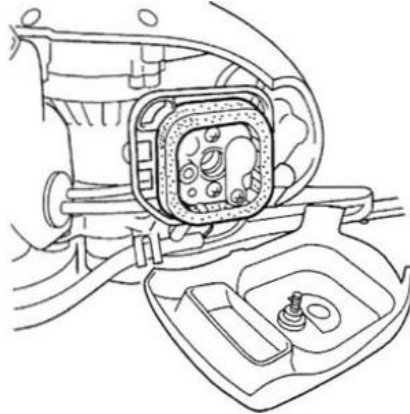


Siga sempre as instruções de segurança.

Este equipamento deve ser utilizado somente para o corte de arbustos de pequeno porte. Não é indicado para cortar outro tipo de material, não o utilize como alavanca para levantar objetos.

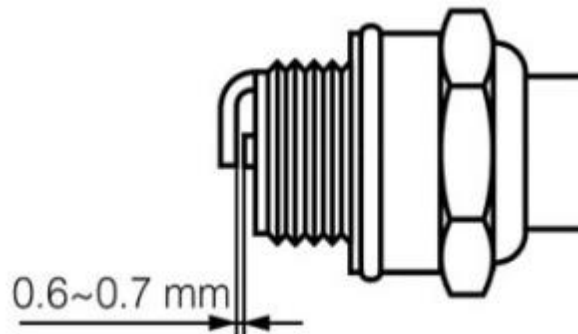
Manutenção

- O filtro de ar deve ser limpo a cada 50 horas de uso, e deve ser substituído a cada 100 horas. Um filtro de ar sujo reduz a vida útil do equipamento e gera mau funcionamento.



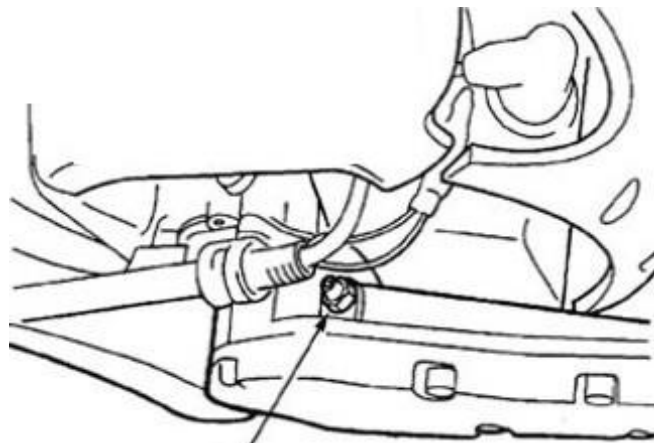
Vela de ignição

- A manutenção da vela de ignição deve ser realizada por profissional capacitado seguindo a orientação abaixo.



Caixa de engrenagens

- A graxa da caixa de engrenagem deve ser reposta a cada 50 horas de uso.
- Utilize uma bomba para aplicar a graxa até que essa comece a sair pela base das lâminas.
- Utilize graxa de aplicação para engrenagens ou rolamentos.



Armazenamento e limpeza

O equipamento deve ser guardado limpo e sem combustível.

- Após o final do uso retire todo o combustível do tanque gasolina e funcione o motor até ele apagar. Pressione o bulbo injetor até esse esteja sem combustível.
- Armazenar o motor com gasolina no tanque ou no carburador irá causar mau funcionamento no motor no próximo uso.
- Realize a limpeza das lâminas removendo toda a sujeira com o auxílio de um pincel, após a lâmina estar limpa utilize óleo lubrificante ou spray lubrificante para guardar as lâminas lubrificadas evitando assim que essas enferrujem.

Armazene o equipamento em local seco livre de poeira, protegido da chuva e do sol.

		FICHA TÉCNICA	
VP2450		Podador de Cerva Viva VP2450 2T 25cc 1,1HP	
CODIGO VULCAN:	56327	EAN 13 - Código de Barras: 78 989 486 56327	VP2450 VULCAN TRENT
APLICAÇÃO:	Uso Profissional		
MOTOR:	Gasolina 2 Tempos - 25:1	POTÊNCIA:	1,1HP - 24,5cc
ROTAÇÃO:	Máxima 9.000 RPM - Na Lenta 3.000 RPM		
LÂMINA DE CORTE	60 cm (24") - Dupla Aço	ABERTURA DO CORTE:	24mm
PUNHO DE COMANDO	Permite Giro de até 180°		
PARTIDA	Manual Retrãtil		
TANQUE	GASOLINA: 700 ml	ÓLEO DA CORRENTE:	150 ml
CONSUMO	0,350 litros por hora	AUTONOMIA:	Aproximadamente 2 horas
DIMENSÃO DO PRODUTO	24 x 33 x 110 cm	PESO:	5,600 kg
EMBALAGEM	23 X 35 X 112 cm	PESO:	7,800 kg
ACESSÓRIOS:	01 Dosador de Combustível, 01 Jogo de Chaves, 01 Protetor da Lâmina		
APRESENTAÇÃO:	01 Podador, 01 Jogo de Chaves, 01 Proteção da Lâmina, 01 Dosador de Combustível e Manual do Produto		

12.TERMO DE GARANTIA

A Spinner Indústria e Comércio Ltda. garante este produto contra defeitos de fabricação por um período de 3 (três) meses garantia de fábrica e mais 03 meses garantia exigido por lei de acordo com artigo 26 do Código de defesa do Consumidor, a partir da data de emissão da nota fiscal de venda ao consumidor final, comprometendo-se a reparar ou substituir dentro do período da garantia as peças que sejam reconhecidas pelo nosso departamento técnico como defeituosas.

ESTA GARANTIA NÃO COBRE DANOS CAUSADOS POR:

- Transporte inadequado, quedas e acidentes de qualquer natureza, uso indevido, e descumprimento das instruções contidas neste manual.
- Manutenção executada por pessoas não autorizadas
- Uso de peças não originais.
- Produto violado
- Peças que sofrem desgaste natural com o uso.
- Produto com o certificado de garantia preenchido de forma incorreta.

Importado e Distribuído por:

Spinner Indústria E Comércio Ltda

Rua: Dario Borges de Lis, 1080 Bairro CDI | CEP 85063-480

CNPJ:05.062.477/0001-15

Guarapuava – Paraná – Brasil

Tel: 55 42 3621-9100

SAC 0800 7270069

Web site: www.vulcanequipamentos.com.br

E-mail: spinpeças@spinpeças.com.br

Origem R.P.C.

ENTREGA ORIENTADA – TERMO DE RESPONSABILIDADE

NOME DO CLIENTE:	
ENDEREÇO:	
MUNICÍPIO:	UF:
CEP:	CPF/CNPJ:
TELEFONE:	CELULAR:
E-MAIL:	
DADOS DO PRODUTO:	
MODELO:	
NOTA FISCAL:	Nº DE SÉRIE:
DATA DA VENDA:	

Declaro que recebi o produto acima descrito com as seguintes orientações:

- Montagem do produto;
- Demonstração e identificação dos comandos de acionamento;
- Como dar a partida no equipamento;
- Como utilizar o equipamento de maneira segura e rentável;
- Mistura adequada do combustível;
- Dever de uso dos respectivos equipamentos de proteção individual;
- Período de garantia e necessidade de apresentação da 1ª via da nota fiscal de venda ao consumidor para solicitação desta;
- Sendo minha a responsabilidade pelo treinamento de trabalhadores que vierem a utilizar este equipamento.
- O número de Série e ano de Fabricação está no equipamento.

Assinatura do Consumidor

Assinatura do vendedor

Obs.: Esta via deste documento deve ser arquivada pelo revendedor juntamente com a cópia da nota fiscal de venda ao consumidor.

Vulcan

TRENT

Importado e Distribuído por:
Spinner Indústria e Comércio Ltda
Tel: 55 42 3621-9100 | SAC 0800 7270069
www.vulcanequipamentos.com.br