

# Branco



**Manual  
de instruções**

Jardim



**B4T 4000R  
B4T 4000SL**

**B4T 6000R  
B4T 6000SL  
B4T 6000TR**

Todas as informações e especificações contidas neste manual vão ajuda-lo a ter os melhores resultados com o seu novo cortador de grama e a operá-lo com segurança.

Leia e observe atentamente todas as informações deste manual.

O manual deve ser considerado parte permanente do cortador de grama. Se qualquer parte deste manual não for compreendida, consulte a Assistência Técnica Autorizada Branco mais próxima, quanto aos procedimentos de partida, funcionamento e manutenção.

**Branco** **Produtos de Força e Energia**

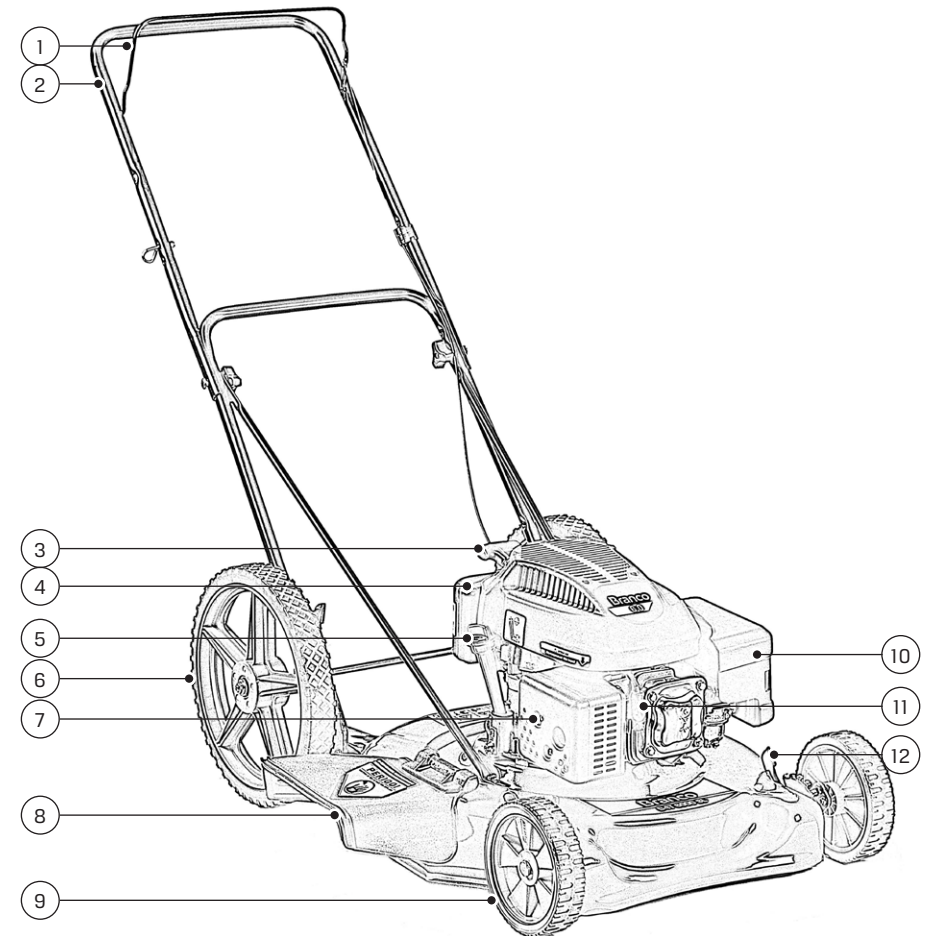
# Índice

Componentes	6
Segurança	12
Símbolos de segurança	13
Operação	14
Utilizando o cortador	18
Manutenção	21
Diagnósticos	24
Transporte e armazenagem	26
Especificações	27

# Componentes

## DESCRIÇÃO DAS PARTES DO B4T 4000SL E B4T 6000SL

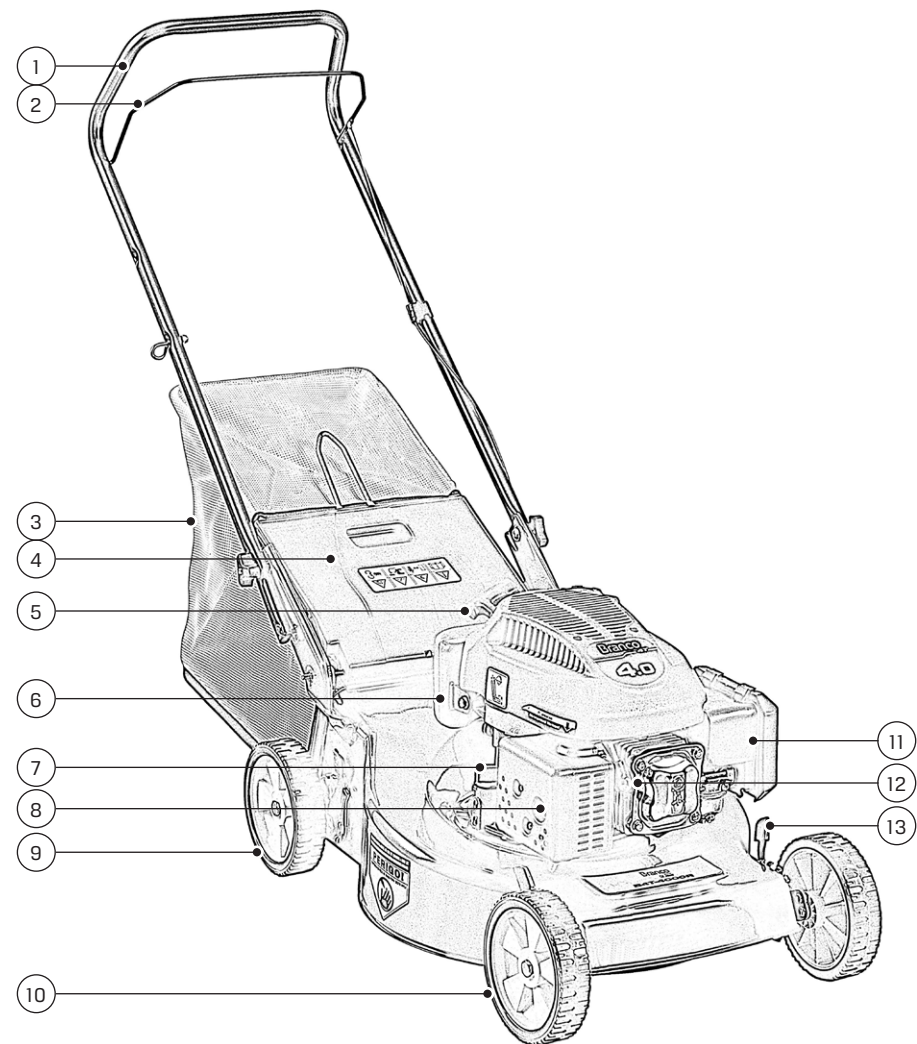
1. Freio de segurança
2. Cabo de comando
3. Punho do retrátil
4. Tanque de combustível
5. Bujão do nível de óleo
6. Roda traseira
7. Descarga
8. Saída lateral
9. Roda dianteira
10. Filtro de ar
11. Vela de ignição
12. Alavanca de regulação de altura



# Componentes

## DESCRIÇÃO DAS PARTES DO B4T 4000R E B4T 6000R

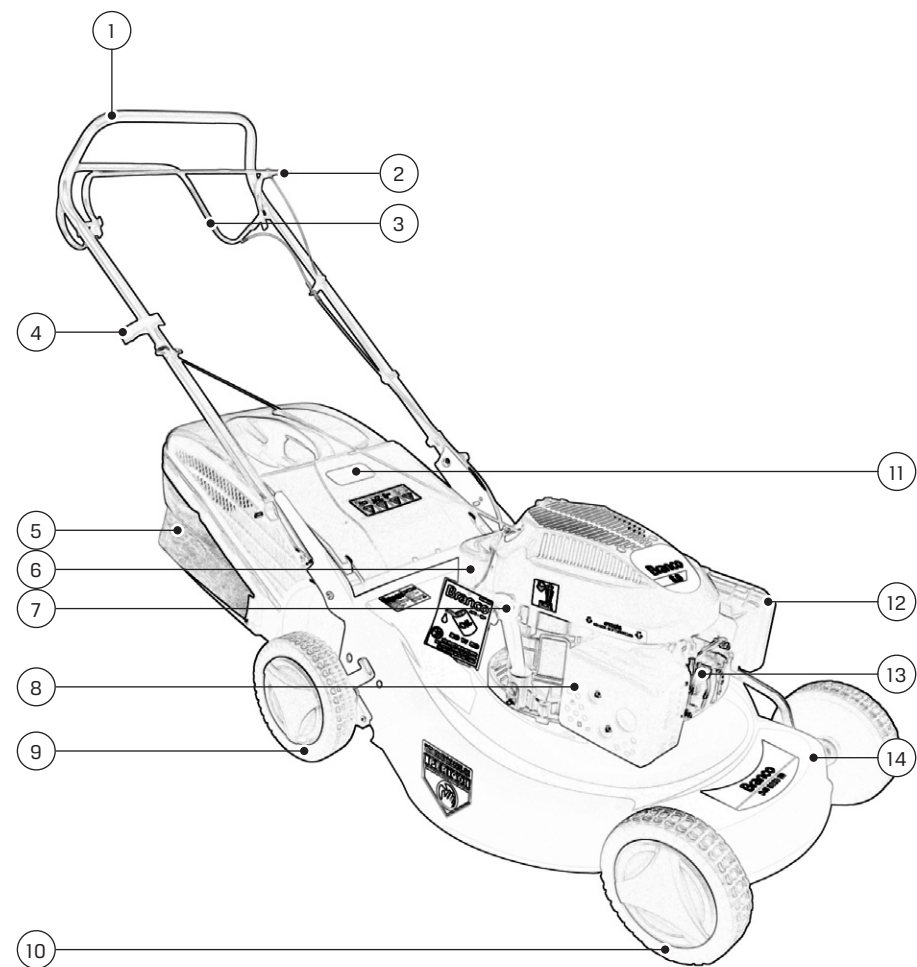
1. Cabo de comando
2. Freio de segurança
3. Recolhedor
4. Tampa do recolhedor
5. Punho do retrátil
6. Tanque de combustível
7. Bujão do nível de óleo
8. Descarga
9. Roda traseira
10. Roda dianteira
11. Filtro de ar
12. Vela de ignição
13. Alavanca de regulação de altura



# Componentes

## DESCRIÇÃO DAS PARTES DO B4T 600TR

1. Cabo de comando
2. Freio de segurança
3. Alavanca de tração
4. Punho do retrátil
5. Recolhedor
6. Tanque de combustível
7. Bujão do nível de óleo
8. Descarga
9. Roda traseira
10. Roda dianteira
11. Tampa do recolhedor
12. Filtro de ar
13. Vela de ignição
14. Alavanca de regulação de altura




## Segurança


Os nossos cortadores são projetados para trabalhar de forma segura, se operados de acordo com as instruções.


- Certifique-se que o local está bem ventilado para evitar perigo de incêndio;
- Nunca deixe objetos inflamáveis perto do cortador;
- Abasteça em lugar ventilado e com o cortador DESLIGADO;
- Cuidado com os gases da descarga, pois são altamente prejudiciais a saúde;
- Durante o funcionamento do cortador mantenha afastado crianças e animais, afim de evitar acidentes.


## Símbolos de segurança


Os símbolos a seguir estão indicados em algumas partes do cortador ou no manual. Por favor, antes de utilizar o cortador leia os significados com atenção para tornar a sua operação mais segura.


 Leia e observe atentamente todas as informações deste manual antes de utilizar o cortador.


 **ATENÇÃO!**


 Utilize todos os EPI's adequados para este tipo de operação.


 Cuidado com pedras ou objetos que podem ser lançados durante a operação.


 Mantenha as pessoas afastadas por no mínimo 15 metros enquanto o cortador estiver em funcionamento.


 Desconecte o cabo de vela antes de manusear a lâmina de corte.

 Mantenha as mãos e os pés afastados da lâmina de corte durante a operação.

 **CUIDADO!** O combustível em contato com o cortador durante o funcionamento pode causar risco de explosão.

 **ATENÇÃO!** Durante o funcionamento do cortador algumas de suas partes podem gerar altas temperaturas, ocasionando graves queimaduras se em contato com a pele.

 Antes de utilizar o cortador abasteça-o com o óleo especificado.

 Antes de utilizar o cortador complete o tanque de combustível com gasolina de boa qualidade.

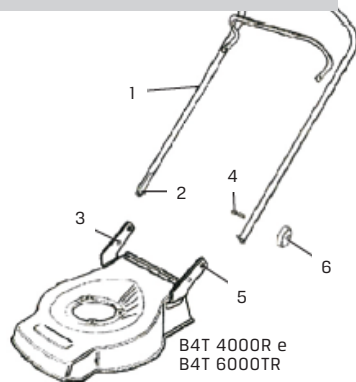
# Operação

## MONTAGEM DO CABO DE COMANDO NA BASE DO CORTADOR

**ATENÇÃO:** O mesmo procedimento deve ser realizado simultaneamente para os dois lados.

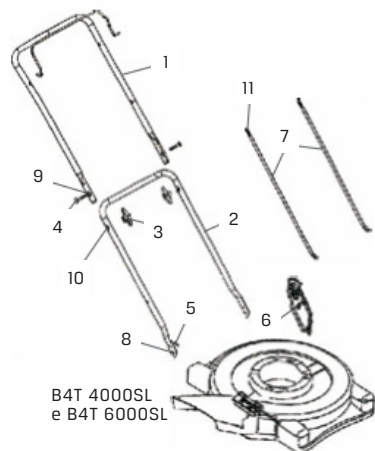
### B4T 4000R e B4T 6000TR

1. Pegue o cabo (1) e encaixe o pino (2) no furo (3).
2. Coloque o parafuso (4) no furo (5) e dê o aperto com a manopla de fixação (6) para travar o cabo (1).



### B4T 4000/6000SL

1. Retire a presilha (5) localizada no pino (6) do suporte de regulagem de altura.
2. Pegue o cabo inferior (2) e encaixe o furo (8) no pino (6).
3. Trave o cabo inferior (2) colocando a presilha (5) no pino (6).
4. **B4T 4000SL:** Pegue o cabo superior (1); sobreponha os furos 9 e 10; coloque o parafuso (4) e dê o aperto com a manopla de fixação (3).

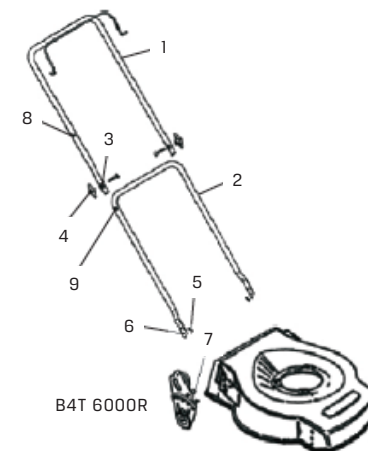


5. **B4T 6000SL:** Pegue o suporte do comando (7) e o cabo superior (1); sobreponha os furos 9, 10 e 11; coloque o parafuso (4) e dê o aperto com a manopla de fixação (3).

5. Fixe o suporte do comando (7) na base do cortador com o auxílio dos parafusos e porcas.

### B4T 6000R

1. Retire a presilha (5) localizada no pino trava (7) do suporte da base.
2. Pegue o cabo inferior (2) e encaixe o furo (6) no pino (7).
3. Trave o cabo inferior (2) colocando a presilha (5) no pino (7).
4. Pegue o cabo superior (1), sobreponha os furos 8 e 9, coloque o parafuso (3) e dê o aperto com a manopla de fixação (4).



## MONTAGEM DAS RODAS TRASEIRAS

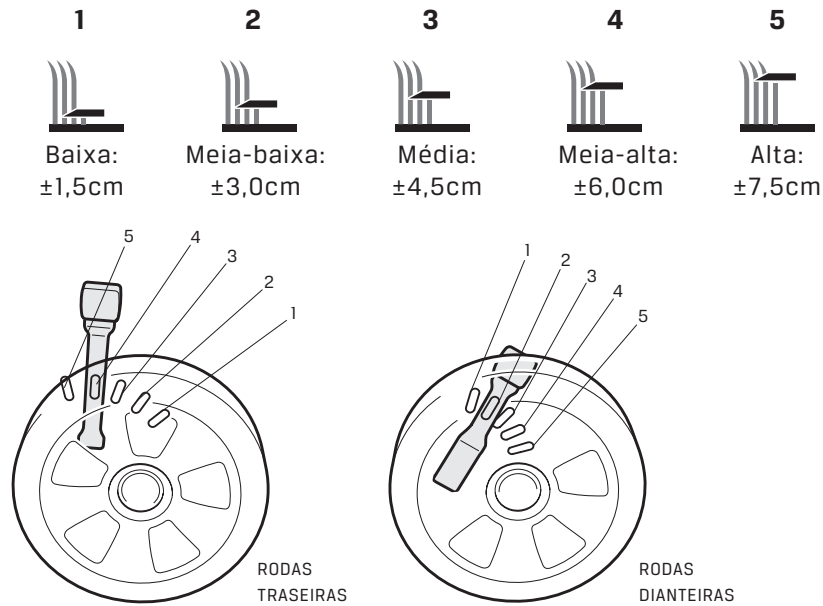
### B4T 4000R

1. Vire a base do cortador de lado e posicione a roda traseira sobre o furo roscado do suporte de regulagem de altura.
2. Posicione a arruela menor na parte interna e a arruela maior na parte externa do furo central da roda.
3. Coloque o parafuso no furo da roda e dê o aperto necessário para fixar a roda.

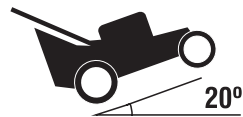


## MANUSEIO DO CORTADOR

Para cortar a grama na altura desejada, utilize uma das 5 opções de regulagem mostradas abaixo:



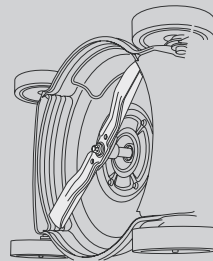
## INCLINAÇÃO MÁXIMA



**ATENÇÃO:** Desloque-se transversalmente à inclinação, nunca de cima para baixo.

Antes de operar o cortador, verifique a fixação e o estado de conservação da lâmina de corte.

A lâmina deve estar sempre afiada. Se for necessário afiar a lâmina, afie os dois lados para evitar o desbalanceamento.



## B4T 4000/6000R e B4T 6000TR

- Se notar que possui grama cortada no solo, significa que o recolhedor já está cheio. Sendo assim, desligue o motor e esvazie o recolhedor.
- Em terrenos planos, recomendamos que o corte seja no sentido HORÁRIO.



## B4T 4000/6000SL

- Para fixar a calha de saída lateral, basta utilizar os parafusos e os porcas que acompanham o produto.
- Em terrenos planos, recomendamos que o corte seja no sentido ANTI-HORÁRIO.



# Utilizando o cortador

## ABASTECIMENTO DE ÓLEO

1. Remova o bujão de nível de óleo e limpe a vareta medidora.
2. Complete o cárter com o óleo recomendado até o nível indicado.
3. Coloque a vareta medidora no bocal de abastecimento, porém não rosqueie, verifique o nível de óleo.
4. Rosqueie o bujão novamente.



<b>MOTOR</b>	B4T-4.8V	B4T-6.0V G3
<b>VOLUME DE ÓLEO</b>	0,55 l	0,6 l

**ÓLEO RECOMENDADO: SAE 20W50** (atender no mínimo API-SF)

Utilize óleo de boa qualidade, pois além de lubrificar, o óleo auxilia na refrigeração do motor.

## ABASTECIMENTO DE COMBUSTÍVEL

1. Retire a tampa do tanque e abasteça com gasolina comum.
2. Recoloque a tampa do tanque.



<b>MOTOR</b>	B4T-4.8V	B4T-6.0V G3
<b>CAPACIDADE DO TANQUE</b>	0,9 l	1,0 l



Use gasolina de boa qualidade! Gasolina de baixa qualidade pode conter água ou sujeira e poderá comprometer o funcionamento do cortador.



A gasolina é extremamente inflamável, portanto quando for abastecer o cortador tenha certeza de não ter próximo nada que possa provocar um incêndio.

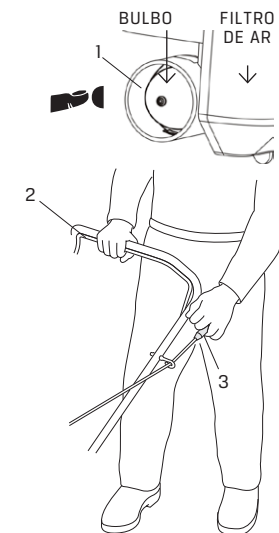


**CUIDADO!** O combustível em contato com o cortador durante o funcionamento pode causar risco de explosão.

## LIGANDO O CORTADOR

B4T 4000/6000 SL e R

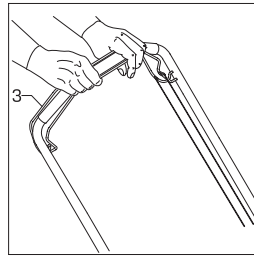
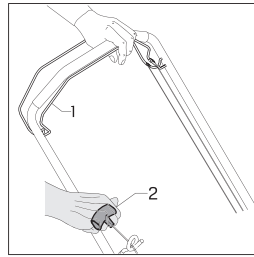
1. **B4T 4.8V:** Se a partida for a frio, pressione o bulbo do carburador de 3 a 4 vezes.  
**B4T 6.0V G3:** Este modelo possui afogador automático (auto choke).
2. Pressione a alavanca do freio de segurança (o cortador só funcionará com a alavanca pressionada).
3. Puxe o punho do retrátil suavemente até sentir a resistência do motor, em seguida puxe com vigor até o motor funcionar.



## B4T 6000TR

Este modelo possui afogador automático (auto choke).

1. Pressione a alavanca do freio de segurança (o cortador só funcionará com a alavanca pressionada).
2. Puxe o punho do retrátil suavemente até sentir a resistência do motor, em seguida puxe com vigor até o motor funcionar.
3. Pressione a alavanca de tração para iniciar o movimento das rodas do cortador.



Utilize todos os EPI's adequados para este tipo de operação.



Mantenha as mãos e os pés afastados da lâmina de corte durante a operação.



No cabo de comando, existe um gancho, este serve como suporte para o punho de arranque. Posicione o punho neste suporte para facilitar a partida do motor.



Antes de utilizar o cortador abasteça-o com o óleo especificado.

### DESLIGANDO O CORTADOR

Para desligar o cortador basta retornar a alavanca do freio de segurança para sua posição inicial.

## Manutenção

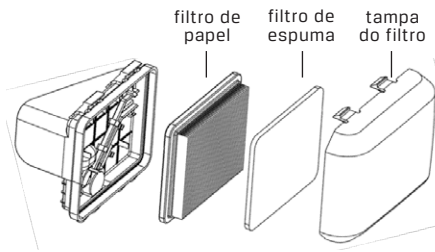
Item	Período	A cada uso ou 10 horas	Primeiro mês ou 20 horas	Cada 6 meses ou 100 horas	Cada ano ou 300 horas
Óleo do motor	Verificar o nível	●			
	Trocar		●	●	
Filtro de ar	Verificar/Limpar	●			
	Substituir			●	
Filtro de combustível	Substituir				●
Tanque de combustível	Limpar				●
Vela de Ignição	Verificar ajuste			●	
	Substituir				●
Folga das válvulas	Verificar ajuste			●	



**IMPORTANTE:** A manutenção preventiva garante o perfeito funcionamento e maior vida útil do motor, podendo esta, ser feita pelo próprio usuário ou por um assistente técnico autorizado da BRANCO.

## FILTRO DE AR

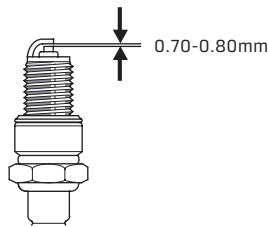
1. Retire a tampa do filtro.
2. Retire o filtro de papel e limpe-o com ar comprimido.
3. O filtro de espuma deve ser lavado com água e sabão a cada 10 horas de uso.
4. Espere o filtro de espuma secar e umedeça-o com óleo de motor. Em seguida deve-se espreme-lo para retirar o excesso de óleo.
5. Recoloque os filtros (papel/espuma) e a tampa do filtro.



**ATENÇÃO:** Em condições normais de uso, substitua o elemento filtrante a cada 100 horas.

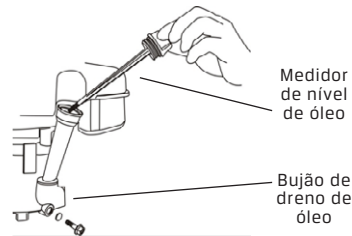
## VELA DE IGNIÇÃO

1. Solte o cabo de vela e retire-a com a ferramenta apropriada (acompanha o produto).
2. Recomendamos a limpeza da vela com uma escova de aço.
3. Verifique a folga dos eletrodos com um calibre de lâminas (não acompanha o produto). Se necessário ajuste a folga conforme especificações ao lado:



## ÓLEO

- Com o motor frio, coloque o cortador sobre uma superfície plana.
- Remova o bujão do nível de óleo e limpe a vareta medidora.



- Coloque a vareta medidora no bocal de abastecimento, porém não rosqueie.
- Verifique o nível de óleo através das marcas de máximo e mínimo.
- Abasteça o motor com o óleo recomendado se o nível estiver abaixo do especificado e rosqueie o bujão novamente.

**ATENÇÃO:** Preferencialmente faça este procedimento com o motor ainda quente.

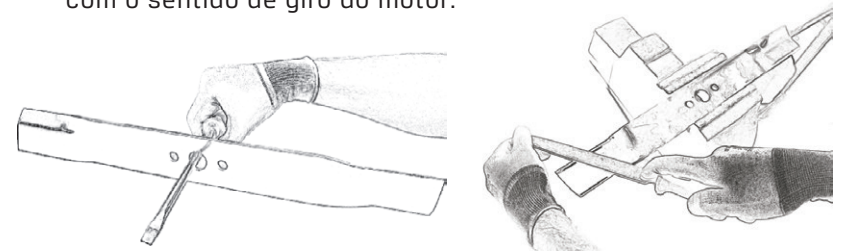


## FILTRO DE COMBUSTÍVEL

Remova o filtro para verificar se este não está sujo (resíduos de combustível). Se estiver sujo, troque-o.

## LÂMINA DE CORTE

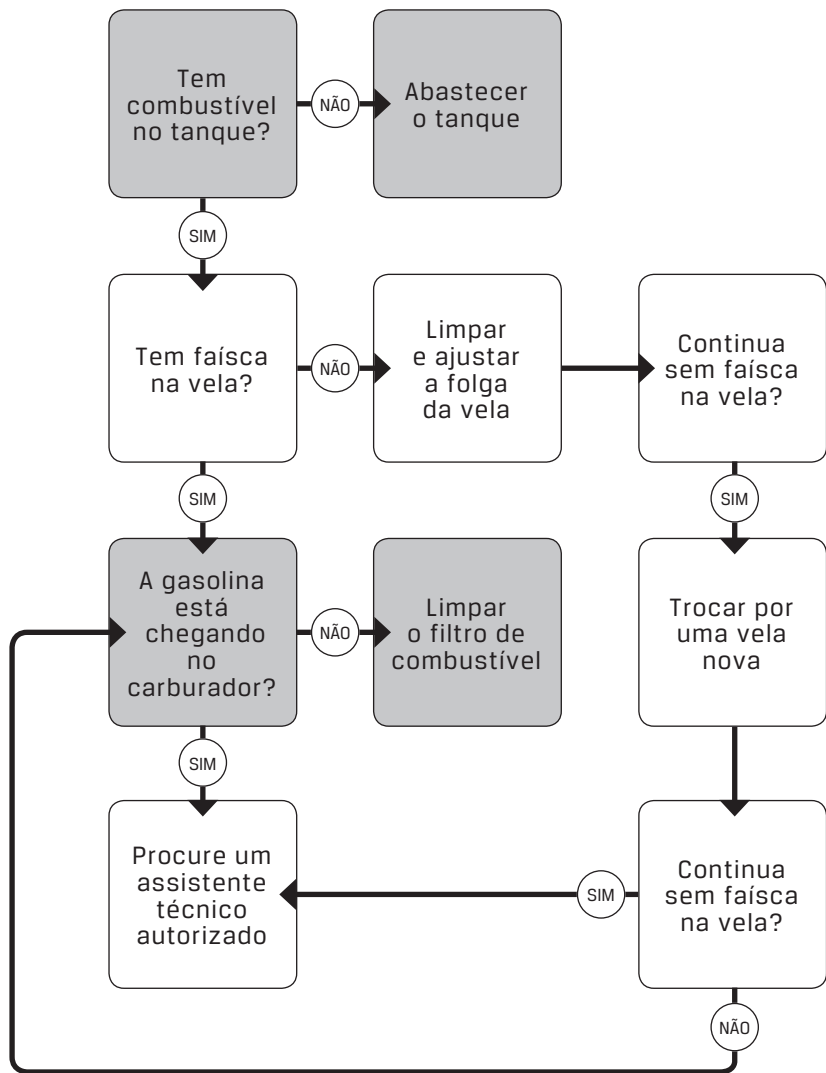
1. Retire a lâmina de corte.
2. Para verificar o balanceamento, coloque uma chave de fenda no orifício central da lâmina e observe o equilíbrio.
3. Se a lâmina estiver inclinando para algum lado, afie (com uma lima) até que a retirada do material deixe-a equilibrada novamente.
4. Recoloque a lâmina no flange, observando o sentido de corte, com o sentido de giro do motor.



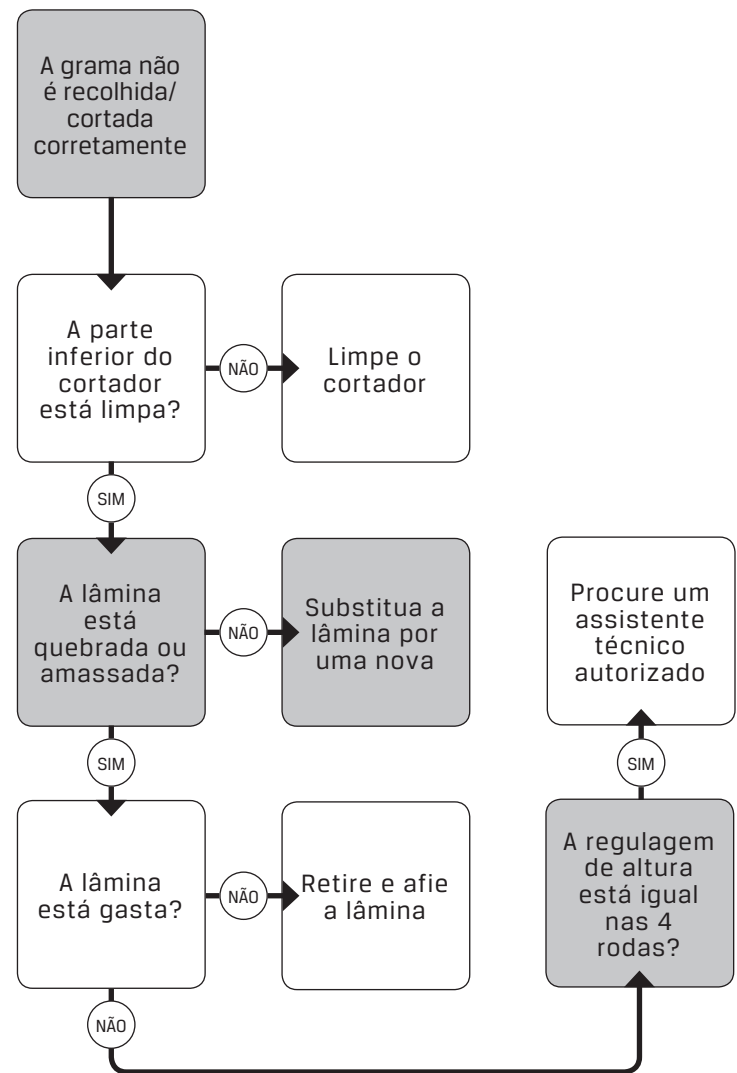
Desconecte o cabo de vela antes de manusear a lâmina de corte.

# Diagnósticos

## SEU MOTOR NÃO FUNCIONA



## SEU CORTADOR NÃO FUNCIONA



## Transporte e armazenagem

Procure transportar o cortador de forma nivelada para evitar vazamentos de combustível e/ou óleo.

1. Retire todo o combustível e drene todo o óleo do motor;
2. Coloque óleo novo no carter (caso o motor fique guardado por mais de seis meses, será necessário efetuar nova troca de óleo);
3. Remova a vela de ignição e coloque um pouco de óleo (4T) dentro do cilindro através do orifício da vela. Puxe suavemente o punho do retrátil para distribuir o óleo;
4. Recoloque a vela de ignição e puxe novamente o punho do retrátil até sentir a resistência do motor. Nesta posição, as válvulas de admissão e descarga estarão fechadas, evitando a entrada de umidade e consequentemente a corrosão;
5. Limpe o filtro de ar;
6. Guarde o cortador em local limpo e seco.

## Especificações

MODELO	B4T-4000R	B4T-6000R	B4T-6000TR	B4T-4000SL	B4T-6000SL
Tipo do motor	Motor a gasolina, 4 tempos, monocilíndrico, vertical				
Motor	B4T 4,8V	B4T 6,0V G3	B4T 6,0V G3	B4T 4,8V	B4T 6,0V G3
Potência máxima	4,8 cv	6,0 cv	6,0 cv	4,8 cv	6,0 cv
Potência nominal	3,7 cv	5,5 cv	5,5 cv	3,7 cv	5,5 cv
Torque máxima (kgfm/rpm)	0,7/2500	1,1/2500	1,1/2500	0,7/2500	1,1/2500
Cilindrada (cm <sub>3</sub> )	139	196	196	139	196
Taxa de compressão	8,5:1	8,4:1	8,4:1	8,5:1	8,4:1
Diâmetro x Curso (mm)	61x48	70x51	70x51	61x48	70x51
Diâmetro de corte	18" / 46 cm		20" / 51 cm	20" / 50 cm	22" / 55 cm
Altura de corte	Mínimo 1,5cm - máximo 7,5cm				
Regulagens de altura	Independente nas 4 rodas				
Avanço	Manual		Tração	Manual	
Capacidade do recolhedor	50 l		60 l	-	-
Alerta de óleo	Não				
Rodas Dianteiras	7" / 180 mm				
Rodas Traseiras	7"/180 mm	14"/350 mm	8"/203 mm	7"/180 mm	14"/350 mm
Peso	30,5 Kg	31 Kg	31 kg	29,5 Kg	30 Kg

A Branco Motores reserva-se o direito de alterar as especificações de seus desenhos, produtos e termo de garantia, sem qualquer aviso prévio e sem incorrer na obrigação de efetuar as mesmas modificações nos produtos anteriormente vendidos.

# Branco

Branco Motores Ltda  
Rua Tenente Benedito Nepomuceno, 153 Mod. 1 a 5  
Estação Araucária-PR Brasil CEP 83705-190  
Fone: 41 3211.4040  
e-mail: contato@branco.com.br

[WWW.BRANCO.COM.BR](http://WWW.BRANCO.COM.BR)

Todas as imagens deste manual são meramente ilustrativas. / Fabricado na China sob a orientação da Branco Motores Ltda.

C.O.D. 12975670M AGO/18