

Branco



**Manual
de instruções**

Jardim



**BPC25
BAT43
BAT59**

Todas as informações e especificações contidas nesse manual vão ajudá-lo a ter os melhores resultados com o seu novo atomizador e/ou pulverizador e a operá-lo(s) com segurança.

Leia e observe atentamente todas as informações deste manual.

Esse manual deve ser considerado parte permanente do produto.

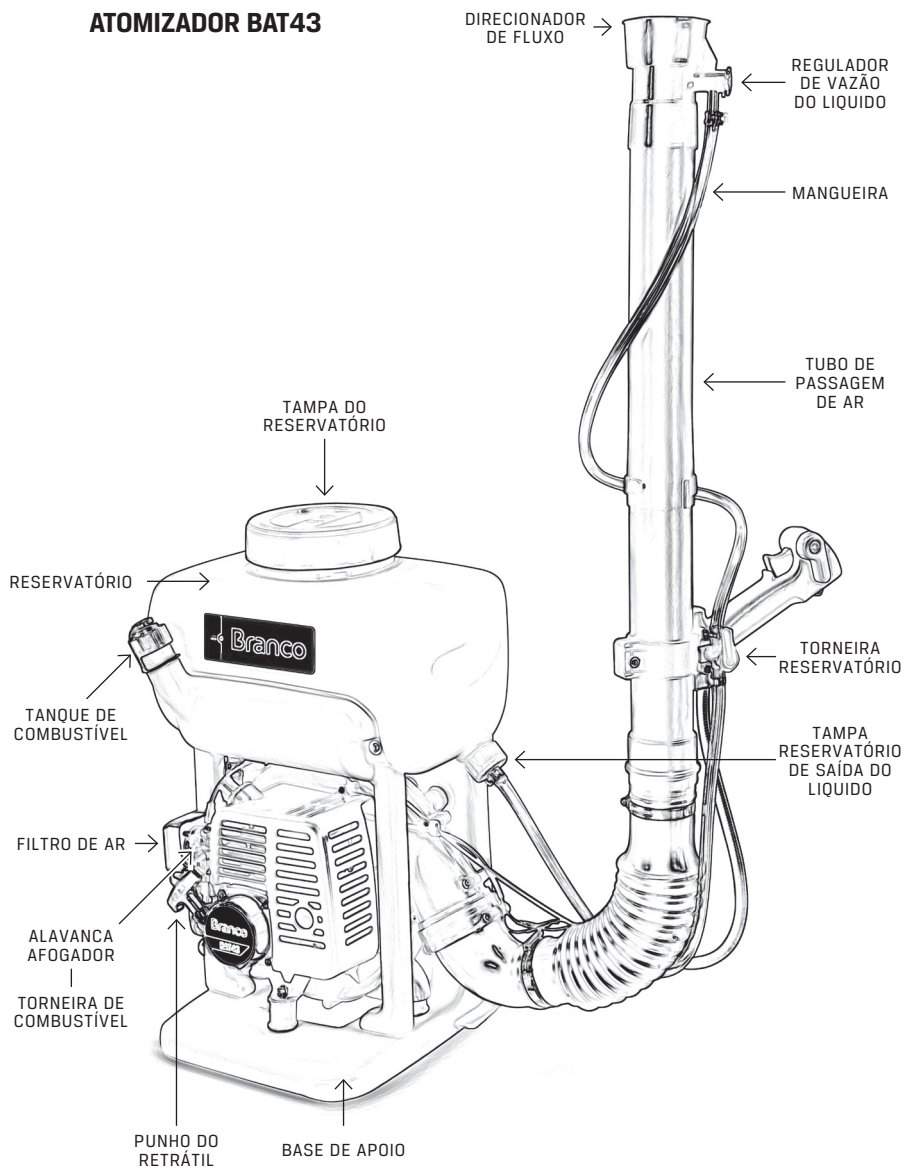
Branco Produtos de Força e Energia

Índice

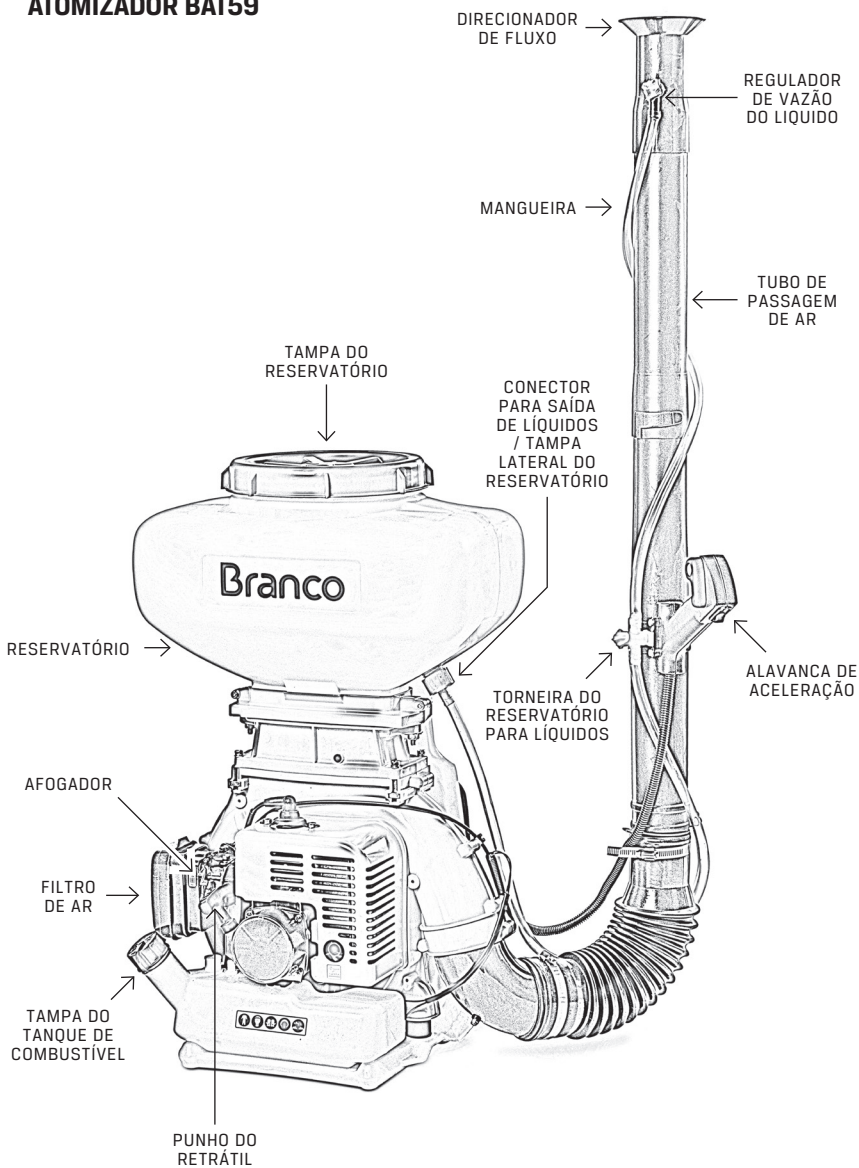
Componentes	4
Símbolos de segurança	7
Segurança	8
Diferença entre um Atomizador e um Pulverizador	9
Montagem	10
Operação	12
Manutenção	17
Armazenagem	20
Especificações	21

Componentes

ATOMIZADOR BAT43

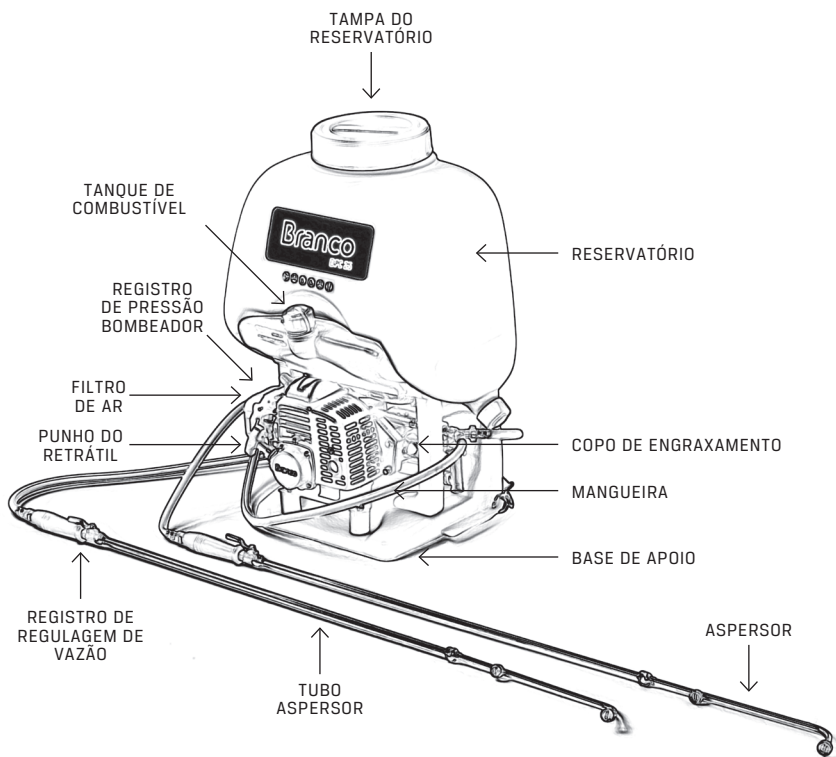


ATOMIZADOR BAT59



Componentes

PULVERIZADOR BPC25



Símbolos de segurança



Leia e observe atentamente todas as informações deste manual antes de utilizar o atomizador e/ou pulverizador.



ATENÇÃO!



Roupa apropriada para o tipo de trabalho que vai executar.



Máscara de proteção adequada ao produto que será utilizado.



Capacete, protetor auricular e óculos de segurança.



Botas e luvas.



CUIDADO! O combustível em contato com o atomizador e/ou pulverizador durante o funcionamento, pode causar risco de explosão.



ATENÇÃO! Durante o funcionamento do atomizador e/ou pulverizador algumas de suas partes podem gerar altas temperaturas, ocasionando graves queimaduras se em contato com a pele.



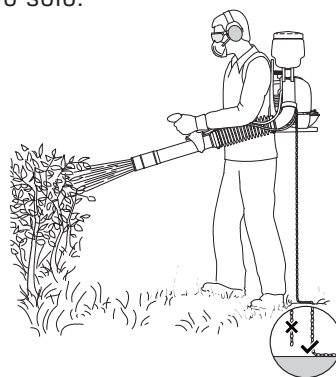
Faça a mistura correta de gasolina + óleo antes de utilizar o seu produto.

Segurança

- Não ficar de frente para a máquina quando ela estiver em operação.
- Antes de iniciar o trabalho, verifique a direção do vento.
- Não atomize/pulverize líquidos que possam chegar a mais de 100°C.
- Abasteça o tanque e o reservatório ao ar livre.
- Verifique se há vazamento de combustível antes de ligar a máquina.
- Aperte bem a tampa do tanque/reservatório.
- Durante o funcionamento da máquina, mantenha afastado crianças e animais afim de evitar acidentes.

SISTEMA DE ATERRAMENTO - BAT59

- Durante a operação do atomizador podem ser geradas cargas eletrostáticas com formação de faíscas. O perigo é maior quando o clima está extremamente seco e/ou quando utilizam-se soluções em pó, que formam uma alta concentração de poeira.
- Para reduzir o risco de formação de faíscas com crepitação ou risco de fogo, o sistema de aterramento (fio terra) vem conectado ao tubo do atomizador. Porém a corrente condutora deve estar sempre em contato com o solo.
- Não opere seu equipamento:
 - Sem o sistema de aterramento ou com o sistema danificado.
 - Com a corrente condutora suspensa do solo.
 - Sobre superfícies não condutoras (ex: plástico ou asfalto).



Diferença entre um Atomizador e um Pulverizador

ATOMIZADORES

O motor a gasolina é responsável pela geração de pressão, através da ventoinha, que leva o líquido até o local desejado. A atomização é um método de aplicação destinado a áreas maiores que aquelas tratadas com pulverização, pois o líquido chega a longas distâncias. Pode ser utilizado como soprador de ar em trabalhos de limpeza. É ideal na aplicação de defensivos na fruticultura (ex: plantações de laranja e maçã).

PULVERIZADORES

Pela praticidade de uso e transporte, são os mais utilizados. Pressurizado por bombeamento a saída do líquido ocorre através dos aspersores localizado(s) na(s) extremidade(s) da(s) lança(s). Estes atingem altas pressões, porém, não chegam a longas distâncias e a uniformidade da aplicação estará na dependência do operador. Produz uma vaporização fina de líquido, por isso é ideal na aplicação de defensivos em plantações de hortaliças. O pulverizador Branco possui um sistema que através da aceleração do motor promove a constante agitação de conteúdo do reservatório.

Montagem

- O atomizador e o pulverizador vão parcialmente desmontados.
- Dentro do reservatório/caixa existem alguns componentes essenciais ao bom funcionamento do seu produto. São eles:

ATOMIZADORES BAT43 E BAT59

Tubos de conexão, mangueiras, ponteiros e kit (abraçadeiras, chave de vela e chave de fenda).

ATOMIZADOR BAT59

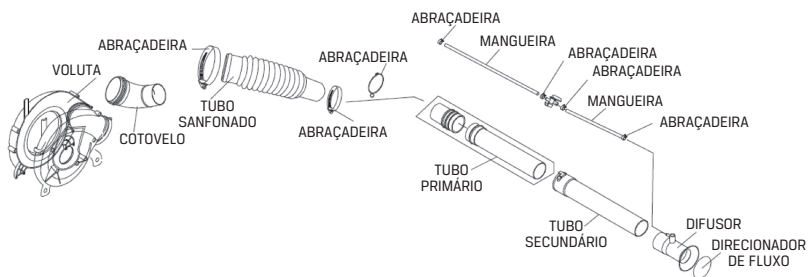
Tampa inferior para líquidos, tampa inferior para pó/granulado e tampas laterais.

COMO MONTAR:

1. Encaixe o cotovelo na voluta (caracol);
2. Encaixe o tubo sanfonado no cotovelo;
3. Encaixe o tubo primário no tubo sanfonado;
4. Encaixe os tubos primário e secundário;
5. Encaixe o difusor e o direcionador de fluxo.
6. Encaixe o difusor no tubo secundário.



Utilize as abraçadeiras para fixação.



ATOMIZADOR BAT59

PROCEDIMENTO PARA SUBSTITUIÇÃO DA TAMPA INFERIOR PARA LÍQUIDO OU PÓ/GRANULADO

1. Solte completamente as porcas que fixam o reservatório no suporte, girando-as no sentido anti-horário.

2. Remova o reservatório da base e vire-o de cabeça para baixo para remover a tampa inferior.

3. Separe o modelo de tampa inferior de acordo com sua necessidade:

3.1. Tampa para líquidos + Mangueiras + Tampa lateral com conector.

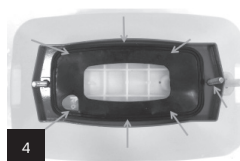
3.2. Tampa para pó ou granulado + Tampa lateral "fechada".

4. Monte a tampa inferior apertando-a com as mãos de maneira uniforme (conforme indicação das flechas) até realizar a vedação por completa.

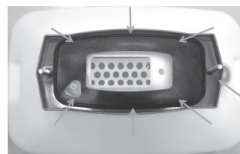
4.1. Tampa para líquidos: Não esqueça de fixar as mangueiras e monta-lá de modo que a seta fique direcionada para o lado do motor.

4.2. Tampa para pó ou granulados: Monte a tampa de maneira que o espaçamento maior fique entre a tampa inferior e a tampa lateral (conforme seta).

*Não esqueça de substituir as tampas laterais de acordo com o modelo selecionado



TAMPA LATERAL COM CONECTOR



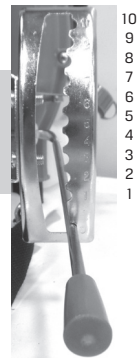
TAMPA LATERAL FECHADA



ALAVANCA DE DOSAGEM PARA PÓ OU GRANULADO

Ajuste a velocidade da passagem de pó/granulado movendo a alavanca de dosagem para cima (para aumentar a passagem) ou para baixo (para diminuir a passagem).

Para evitar pulverizações desiguais, tente manter uma velocidade de deslocamento uniforme durante a operação.



PULVERIZADOR BPC25

Hastes, mangueiras e chave de vela.

COMO MONTAR:

1. Encaixe a mangueira e o tubo aspersor no registro.
2. Encaixe o aspersor no tubo e a mangueira no niple Y (localizado no bombeador).



Operação

ABASTECIMENTO DE COMBUSTÍVEL

- Não faça a mistura diretamente no tanque de combustível.
- Antes de abastecer o tanque, agite bem o recipiente da mistura.
- Verifique se não há vazamentos de combustível.
- Não abasteça o tanque quando o motor estiver em funcionamento e/ou quando o motor estiver quente.



A gasolina é extremamente inflamável, portanto, quando for abastecer, tenha certeza de não ter nada próximo que possa provocar um incêndio.

MISTURA (GASOLINA : ÓLEO)

A fim de realizar a mistura você deve utilizar 25 partes de gasolina para 01 parte de óleo especialmente feito para motores 2 tempos (atender no mínimo JASO FB).



EXEMPLO: Para 500 ml de gasolina, adiciona-se 20ml de óleo 2T.
Para 1000 ml de gasolina, adiciona-se 40 ml de óleo 2T.



Para ajudá-lo, utilize o copo medidor que acompanha este produto.

ABASTECIMENTO DO RESERVATÓRIO

- Para realizar abastecimento com líquidos sempre faça a utilização do filtro (peneira).
- A capacidade do reservatório é de 14l para o atomizador e 25l para o pulverizador, nunca abasteça acima da capacidade recomendada e limpe todos os resíduos que possam ter caído durante o abastecimento.
- Ao utilizar outros tipos de produtos sempre realize a limpeza do reservatório antes de adicionar o produto novo.
- Certifique-se de que a tampa do reservatório esteja bem fechada antes de iniciar a operação.

Siga todas as instruções e recomendações de segurança que acompanham o produto químico a ser utilizado.

Nunca faça a mistura dos produtos químicos dentro do próprio reservatório do atomizador/pulverizador.

COMO LIGAR

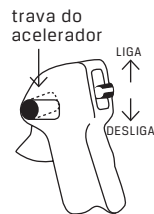
ATOMIZADOR BAT43/BAT59

- **BAT 59:** Coloque a alavanca de dosagem na posição "0".
- Abasteça o reservatório com o produto desejado.
- Abasteça o tanque de combustível com a mistura (gasolina + óleo).
- **BAT43:** Escolha a opção de direcionador de fluxo com o perfil mais adequado a sua aplicação:
PERFIL CIRCULAR - Dissipa a névoa em todas as direções;
PERFIL RETO UNIDIRECIONAL - Dissipa a névoa para um lado específico (dependendo da posição de encaixe).
PERFIL RETO BIDIRECIONAL - Dissipa a névoa para os lados direito e esquerdo.
- **BAT43:** Certifique-se que a torneira de combustível esteja na posição "ABERTO" (↑).
- Certifique-se que a torneira de saída de produtos químicos esteja na posição "FECHADA" (↑).
- **BAT43:** Coloque a alavanca do afogador na posição "AFOGADO" (↓).
- **BAT59:** Coloque a alavanca do afogador na posição "AFOGADO" (↑).



Acione o afogador somente quando a partida for a frio ou quando o tanque de combustível chega a ficar vazio.

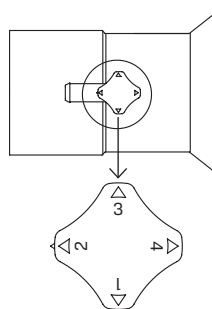
- Coloque o interruptor na posição "LIGA".
- Para facilitar a partida, deixe a alavanca de aceleração em "Meia Aceleração" utilizando a trava do acelerador.
- Puxe o punho de partida até sentir a resistência do motor. Em seguida, puxe com força para dar a partida no motor.
- **BAT 43:** Retorne a alavanca do afogador para a posição "ABERTA" (↑).



- **BAT 59:** Retorne a alavanca do afogador para a posição "ABERTA" (↓).
- Aguarde cerca de 1 minuto (para aquecimento).
- Coloque o atomizador nas costas e acelere o motor.
- Abra a torneira de saída de produtos químicos e regule a vazão girando a válvula localizada no difusor.

A quantidade de líquido atomizado é controlado pela válvula que contem quatro níveis.

Nível	Vazão BAT43 (l/min)	Vazão BAT59 (l/min)
1	0,29	0,35
2	1,60	1,92
3	2,75	3,3
4	3,54	4,25



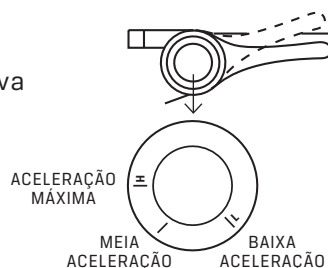
PULVERIZADOR BPC25

- Certifique-se que o nível de óleo do bombeador (140ml - SAE90) está adequado e os pistões do bombeador estão devidamente lubrificados (com graxa comum).
- Abasteça o reservatório de produtos químicos com o produto ou água.
- Abasteça o tanque de combustível com a mistura.
- Certifique-se que a torneira de combustível esteja na posição "ABERTO".
- Certifique-se que a torneira de saída de produtos químicos esteja na posição "FECHADA".
- Deixe o afogador (localizado ao lado do filtro de ar) na posição afogado.
- Pressione 4 vezes o bulbo do carburador para enchê-lo de combustível.



Só se faz necessário pressionar o bulbo do carburador ou acionar o afogador quando a partida é a frio ou quando o tanque de combustível chega a ficar vazio.

- Certifique-se que o regulador de pressão está no mínimo (LOW).
- Para facilitar a partida, deixe a alavanca de aceleração em "Meia Aceleração".
- Puxe o punho de partida até sentir a resistência do motor. Em seguida, puxe com força para dar a partida no motor.
- Retorne o afogador para a posição aberto (♣) .
- Aguarde cerca de 1 minuto (para aquecimento).
- Coloque o pulverizador nas costas e acelere o motor.
- Abrir a torneira da(s) lança(s).
- Aumentar a pressão de forma gradativa até que não exista o gotejamento.



COMO DESLIGAR

ATOMIZADOR BAT43/BAT59

Solte a alavanca de aceleração, aguarde alguns segundos e coloque o interruptor liga/desliga na posição "DESLIGA".

PULVERIZADOR BPC25

Coloque a alavanca de aceleração em baixa aceleração, aguarde alguns segundos e pressione o interruptor vermelho com a palavra STOP (parar), localizado ao lado da alavanca de aceleração, até que o pulverizador desligue.

Manutenção

Para conservar seu atomizador e/ou pulverizador sempre em boas condições de uso e reduzir a necessidade de consertos e substituições de peças, é necessário uma prática de manutenção periódica feita de maneira constante e ininterrupta.

Ítem \ Período		A cada uso	Após cada uso	A cada 3 meses ou 50 horas	A cada 300 horas
Filtro de ar	Verificar/ Limpar	●			
	Substituir			●	
Vela de Ignição	Verificar ajuste/ limpar			●	
	Substituir				●
Parafusos e porcas	Verificar/ Apertar	●			
Reservatório de produtos químicos/ peneira	Limpar		●		
Aletas de refrigeração	Limpar		●		
Tubulação de combustível	Verificar	●			
Óleo bombeador (BPC25)	Verificar nível			●	

CARBURADOR

- O carburador vem de fábrica com um ajuste padrão. Esse ajuste oferece a mistura ideal de ar e combustível na maioria das condições de operação.
- Se o ajuste for realizado por terceiros e estiver incorreto, há risco de causar danos ao motor devido à lubrificação insuficiente e ao superaquecimento.

FILTRO DE AR

Limpe o filtro de ar a cada 10 horas de trabalho.

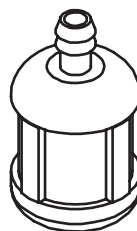
- Abra a tampa do filtro e retire o elemento filtrante
- Lave o elemento filtrante com água e sabão neutro e deixe secar.
- Monte o filtro novamente.



O filtro de ar, quando obstruído, provoca um funcionamento irregular no motor, que aumenta o consumo e diminui a potência.

FILTRO DE COMBUSTÍVEL

- Verifique regularmente o filtro de combustível, também denominado peneira (localizado no tanque de combustível).
- Para limpá-lo, retire-o pelo orifício de abastecimento.

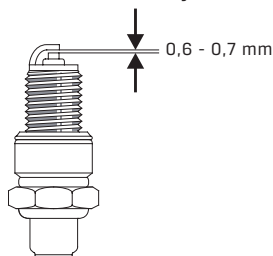


MOTOR

- Limpe regularmente as aletas do cilindro, para evitar aquecimento anormal que é prejudicial ao bom funcionamento do motor.

VELA DE IGNIÇÃO

- Limpe a vela a cada 50 horas de trabalho. Se os eletrodos estiverem gastos, substitua a vela.
- Retire a vela de ignição com a chave de ignição que acompanha o produto.
- Recomendamos a limpeza da vela com uma escova de aço.
- Ajuste a folga dos eletrodos utilizando um calibre de lâminas (não acompanha o produto) conforme indicado na figura ao lado.



LIMPEZA DO RESERVATÓRIO

- Esgote a solução química que restou no reservatório em um recipiente adequado tomando todos os cuidados recomendados pelo fabricante ao manusear o produto químico.
- Coloque alguns litros de água limpa no reservatório e utilize o equipamento com água por alguns minutos para realizar a limpeza do sistema.
- Após realizar os procedimentos anteriores, esgote a água que restou.

LUBRIFICAÇÃO - BPC25

- Sempre mantenha as engraxadeiras cheias de graxa.
- Aperte os copos de engraxamento de 2 a 3 voltas a cada 2 horas de trabalho ou a cada tanque de combustível utilizado.
- Quando o aperto dos copos chegar ao fim, retire os copos e verifique a quantidade de graxa existente, complete se necessário e reaperte os copos até sentir uma leve resistência.

Armazenagem

Antes de armazenar seu equipamento por um longo período de tempo é necessária uma preparação adequada. Essa preparação certifica que o equipamento se mantenha em boas condições de uso. Siga os seguintes passos antes da armazenagem:

1. Inspecione e reaperte os parafusos e porcas.
2. Limpe completamente todas as peças e as repare se necessário.
3. Retire totalmente o combustível do tanque e do carburador, faça o motor funcionar até que o combustível se esgote por completo e o motor pare de funcionar.
4. Retire a vela de ignição e coloque óleo 2 tempos dentro da câmara do cilindro. Faça o motor girar algumas vezes puxando o retrátil de partida e recolque a vela.
5. Aplique uma camada fina de óleo nas peças de metal para preveni-las contra a oxidação.
6. Retire o reservatório de produtos químicos e limpe-o por dentro e por fora. Monte-o novamente.
7. Lave todos os tubos de passagem de líquido.
8. Armazene em local limpo e seco.

Especificações

PULVERIZADOR BPC 25

Tipo do motor	2 tempos, refrigerado a ar
Cilindrada (cc)	42,7
Potência	1,7 cv a 3600 rpm
Marcha lenta (rpm)	3100
Combustível (gasolina: óleo)	25:1
Capacidade do tanque de combustível (l)	1,8
Consumo (l/h)	1,15
Capacidade do reservatório (l)	14
Volume de ar (m ³ /min)	17
Alcance horizontal / vertical (m)	12
Nível de ruído (dBA)	101
Peso a seco (kg)	10,5
Dimensões da embalagem (CxLxA) mm	480 x 340 x 630

Especificações

ATOMIZADOR BAT43

Tipo do motor	2 tempos, refrigerado a ar
Cilindrada (cc)	42,7
Potência	1,7 cv a 7500 rpm
Marcha lenta (rpm)	3100
Rotação máxima (rpm)	7500
Combustível (gasolina : óleo)	25:1
Capacidade do tanque de combustível (l)	1,8
Consumo (l/h)	1,15
Capacidade do reservatório (l)	14
Volume de ar (m ³ /min)	17
Alcance vertical (m)	12
Alcance horizontal (m)	12
Volume de aplicação (l/min)	3,54
Nível de ruído (dBA)	101
Peso a seco (kg)	10,5
Dimensões da embalagem (C x L x A) (mm)	480 x 340 x 630

ATOMIZADOR BAT59

Tipo de motor	2 tempos, refrigerado a ar
Cilindrada (cc)	59,2
Potência	3,6 cv a 7500 rpm
Marcha lenta (rpm)	2800
Rotação máxima (rpm)	7900
Combustível (gasolina : óleo)	25:1
Capacidade do tanque de combustível (l)	1,8
Consumo (l/h)	1,3
Capacidade do reservatório (l)	14
Volume de ar (m ³ /min)	19,2
Alcance vertical (m)	16
Alcance horizontal (m)	19
Volume de aplicação (l/min)	4,25
Nível de ruído (dBA)	101
Peso a seco (kg)	12,3
Dimensões da embalagem (C x L x A) (mm)	530 x 440 x 780

A Branco Motores Ltda reserva-se o direito de alterar as especificações de seus desenhos, produtos e termos de garantia, sem qualquer aviso prévio e sem incorrer na obrigação de efetuar as mesmas modificações nos produtos anteriormente vendidos.

Branco

Branco Motores Ltda

Rua Tenente Benedito Nepomuceno, 153 Mod. 1 a 5

Estação Araucária-PR Brasil CEP 83705-190

Telefone: 41 3381.8800 Fax: 41 3381.8883

comercial@branco.com.br

Todas as imagens deste manual são meramente ilustrativas. / Fabricado na China sob a orientação da Branco Motores Ltda.

C.O.D. 12975810M SET/17

WWW.BRANCO.COM.BR