

# CSM®

MÁQUINAS E EQUIPAMENTOS PARA CONSTRUÇÃO

## MANUAL DE OPERAÇÃO E MANUTENÇÃO



### Advertência importante:

Não execute nenhuma operação com o equipamento antes de ter o conhecimento de todo o conteúdo do manual de instruções.

O objetivo dessa publicação é instruir o operador e, dessa forma, evitar danos decorrentes de mau uso, manutenções deficientes ou incorretas.



**Não toque** nas peças girantes do equipamento quando ligado.



**Não remova** as proteções ou dispositivos de segurança do equipamento.

Rev. 00  
AGOSTO/19

# BETONEIRA 1 TRAÇO 400 LITROS

## 1. INTRODUÇÃO

Este manual tem a finalidade de informar sobre a forma correta de instalar, operar e fazer manutenção no equipamento, buscando evitar possíveis incidentes, acidentes, defeitos e prejuízos decorrentes do mau uso ou por falta de manutenção preventiva. Leia este manual atentamente antes de colocar seu equipamento em operação para sua própria segurança e para ter certeza da correta utilização do mesmo. Se tiver dúvidas sobre como instalar, operar ou executar manutenção deste equipamento entre em contato com a CSM ou uma Assistência Técnica Autorizada da marca. Você encontrará a lista de Assistências Técnicas atualizada no site da CSM, [www.csm.ind.br](http://www.csm.ind.br).

### ADVERTÊNCIA

- » ESTE SÍMBOLO SIGNIFICA ALERTA DE SEGURANÇA;
- » EXISTE RISCO DE VOCÊ PERDER A VIDA OU DE OCORRÊNCIA DE DANOS GRAVES SE AS INSTRUÇÕES DE SEGURANÇA NÃO FOREM ATENDIDAS.
- » AS INSTRUÇÕES INFORMADAS NESTE DOCUMENTO SÃO BASEADAS EM EXPERIÊNCIA DO FABRICANTE E NORMAS VÁLIDAS NO BRASIL.
- » SERÁ CITADO MUITAS VEZES AS NORMAS NR'S.

### O QUE SÃO AS NR'S?

As Normas Regulamentadoras, também conhecidas como NR's, regulamentam e fornecem orientações sobre procedimentos obrigatórios relacionados à segurança e medicina do trabalho no Brasil. São de observância obrigatória por todas as empresas brasileiras regidas pela (CLT).

Mais informações, ler a NR 01 no site:

<http://portal.mte.gov.br/legislacao/normas-regulamentadoras-1.htm>

**AS BETONEIRAS CSM SÃO PROJETADAS DENTRO DA NBR 16329**

## 2. RECOMENDAÇÕES

Recomendamos a leitura deste manual antes do início da utilização do equipamento, uma vez que estão contidas neste documento as informações relacionadas à estrutura, instalação, funcionamento, operação e manutenção. As instruções deverão ser rigorosamente observadas pelos usuários visando manter a segurança das pessoas e o direito a garantia do equipamento, conforme estipulado pela CSM. É de extrema importância manter este manual em local de fácil acesso. Nele estão contidas as instruções necessárias para a realização de manutenções eficientes e adequadas. O plano de manutenção deverá ser executado por técnicos especializados devido à responsabilidade envolvida durante a operação do equipamento. Quando realizada de maneira inadequada, os riscos de defeitos e quebras aumentam, comprometendo desta maneira a segurança e a estabilidade durante a utilização do equipamento. A inspeção de pré-uso deve ser executada no início de cada turno de trabalho, antes de começar a trabalhar e após manutenções, têm como principal objetivo detectar os defeitos evidentes nas peças mais importantes de funcionamento e segurança, assim como manter a limpeza e a lubrificação renovadas.

### ATENÇÃO!

Antes de ligar a máquina, verificar e lubrificar alguns pontos importantes conforme segue:

### LUBRIFICAÇÃO

A máquina nova vem do fabricante, representante ou revenda **sem lubrificação**.  
**Lubrificar as graxeiras antes do primeiro uso.**

**TIPO DE LUBRIFICANTE: VER ITEM 7. LIMPEZA DA BETONEIRA.**

Existem 04 graxeiras de lubrificação. **Antes de utilizar a betoneira deve fazer a lubrificação das graxeiras.** Limpar o excesso de graxa para evitar armazenamento de produtos prejudiciais ao equipamento.

### Não lubrificar a cremalheira.

A lubrificação pode facilitar o acúmulo de partículas abrasivas gerando o desgaste prematuro do pinhão.



## IMPORTANTE

A CSM não se responsabiliza por eventuais danos ocorridos decorrentes de falta de lubrificação do equipamento e neste caso, o usuário perderá a garantia do produto.

### 3. INFORMAÇÕES DE SEGURANÇA E CUIDADOS ⚠

Muitos acidentes podem ser evitados se as instruções contidas neste manual forem seguidas corretamente. Antes de operar o equipamento certifique-se que compreendeu todos os procedimentos da operação. A operação segura deste equipamento exige treinamento e conhecimento adequado. Todos operadores devem receber instruções de profissional qualificado, capacitado e supervisionado por profissional legalmente habilitado mediante comprovação através de certificado e/ou lista de presença. **Importante: A cada ano todo trabalhador deve participar de um novo treinamento (Treinamento de reciclagem).** Devem-se adotar todas as medidas necessárias para a prevenção de acidentes no local de trabalho, conforme as orientações contidas neste manual e nas referidas normas de segurança, entre elas a NR10, NR12, NR18 e outras que forem pertinentes.

## IMPORTANTE

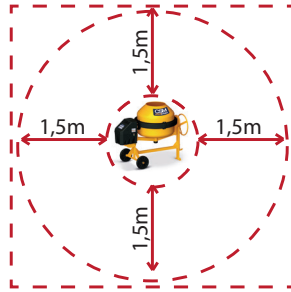
**Para evitar risco de ferimento, morte, incêndio, choque elétrico, quando usar a máquina, observe as informações relacionadas abaixo:**

- » A máquina foi desenvolvida exclusivamente para o uso de mistura de matérias na temperatura ambiente e capacidade de carga definida (ler todo manual para conhecer);
- » Instalação e funcionamento somente podem ser executadas por pessoas qualificadas, capacitadas e supervisionadas por profissional legalmente habilitado;
- » Operação somente por pessoas capacitadas;
- » Não instale ou guarde a máquina em local sujeito a chuvas ou ao mau tempo;
- » Não repare ou troque qualquer parte da máquina e nem faça nenhum reparo que não seja explicitamente recomendado neste manual. Para manutenção, entre em contato com a Rede Autorizada ou Fabricante;
- » Observe atentamente as instruções de instalação, principalmente, quanto à voltagem de alimentação e ao aterramento;
- » Nunca conecte ou desconecte o plugue com as mãos molhadas, para evitar uma descarga elétrica;
- » Sempre trabalhar de botina/sapato de segurança e outros EPI'S que se fizerem necessário segundo especificação do responsável pela segurança do trabalhador do local de trabalho.

### 3.1. CUIDADOS GERAIS

- » Antes de operar o equipamento faça uma inspeção de pré-operação (Item 3.4) para maior segurança;
- » Somente pessoas qualificadas, capacitadas e autorizadas devem testar, operar, fazer manutenção ou reparar o equipamento;
- » Somente um operador de cada vez pode operar a máquina;
- » Não deixe o equipamento sozinho quando estiver em funcionamento;
- » Sempre que operar o equipamento usar E.P.I.'s – Equipamento de Proteção Individual – como: capacete, protetor auricular, luvas de borracha, calçados apropriados e roupas de proteção (Os EPI's corretos devem ser informados no PPRa da empresa e/ou PCMAT da obra (Conforme NR 09).
- » Mantenha as mãos, cabelos, roupas soltas e ferramentas longe das partes móveis do equipamento;
- » É proibido trabalhar no equipamento com roupas soltas e cabelos longos por existir o risco de agarramento destes pelas partes móveis do equipamento gerando acidentes graves podendo até acontecer morte;
- » Não opere o equipamento quando estiver sob influência de remédios, bebidas alcoólicas e outros que prejudique a atenção no trabalho com betoneira;

- » Sempre limpe o equipamento após o uso e antes de armazená-lo (Ver procedimento de limpeza – item 7).
- » Quando estiver em funcionamento, animais e pessoas não autorizadas devem ser mantidos a uma distância segura;



*Distância segura mínima conforme NR12, anexo I, quadro II: Ver procedimento de instalação: Item 3.3.*

- » Antes de armazenar a máquina, cheque todas as partes, caso necessário já verifique algum defeito e troque a peça danificada imediatamente;
- » Verifique se o local de armazenagem do equipamento está seco e limpo, e fora de alcance de pessoas não autorizadas;
- » Use sistemas com capacidade adequada para levantar e suportar o peso do equipamento e seus componentes.

### **3.2. CUIDADOS COM O MOTOR E PARTES ELÉTRICAS** ⚠

- » Em hipótese alguma o motor e partes elétricas podem estar úmidos ou molhados;
- » Para reduzir risco de choque elétrico, ligue apenas em tomada que esteja aterrada corretamente (Ver procedimento de instalação - Item 3.3.);
- » Deve-se utilizar o plug apropriado de acordo com a legislação vigente;
- » A tensão de alimentação elétrica deverá estar com +/- 5% da tensão nominal. A medição deve ser feita na entrada de energia do painel ou do motor com o equipamento totalmente abastecido e ligado, simulando assim seu maior consumo de energia;
- » Uma fiação mal feita pode originar choques elétricos ou incêndios;
- » Verifique todos os componentes e ligações antes de operar o equipamento, caso seja armazenado em local aberto e desprotegido verifique todos os componentes e ligações antes de operá-lo. Os componentes e ligações elétricas não devem estar expostos e sujeitos a umidade, poderá ocorrer um sério risco de curto circuito e/ou choque. Os isolamentos deverão ser executados por um eletricitista qualificado para garantir a segurança;
- » Opere o equipamento dentro da capacidade da fonte de alimentação e fiação elétrica;
- » Certifique-se de desligar o disjuntor da rede elétrica antes de ligá-lo na tomada, a fim de evitar choques elétricos, curto circuitos ou partida inesperada do equipamento;
- » Não use o equipamento se o cabo estiver gasto, emendado ou estragado. Isso poderá causar choque elétrico, curto circuito ou incêndios;
- » Em caso de uso de extensão, a mesma deve ser com tomada padrão conforme instalada na máquina originalmente, deve atender a NR10 e bitola do cabo calculado conforme comprimento da extensão, desta forma evita queda de tensão, desempenho do equipamento e danos elétricos;



Imagens meramente ilustrativas. Os plugs e tomadas podem mudar de acordo com o modelo da máquina.

- » Tenha cuidado de não submergir na água os cabos, que causará estragos ao equipamento, choques elétricos e até um incêndio. É aconselhado estes cabos fiquem aéreos, em altura e posição segura;
- » É expressamente proibido deixar em posição que permita terminais dos cabos ficarem molhados.

### ATENÇÃO!

Tentativas e erros não são as melhores formas para conhecer o equipamento, isso pode custar caro, reduzir a vida útil e pode danificar seu equipamento. Qualquer dúvida na operação e manutenção, entrar em contato com a CSM ou um Assistente Técnico Autorizado pela marca.

### IMPORTANTE

É expressamente proibido retificar ou modificar qualquer dispositivo de segurança ou suas características originais. A CSM não se responsabiliza por eventuais danos ocorridos decorrentes da alteração no equipamento e neste caso, o usuário perderá a garantia do produto.

Toda manutenção do equipamento deve ser executada por profissionais autorizados.

### 3.3. INSTALAÇÃO DA MÁQUINA: PROCEDIMENTO DE INSTALAÇÃO ⚠

- » **Instalação em local coberto protegido da chuva:** Todos os postos de trabalho deverão ter cobertura com pé direito de, no mínimo 2,80m, que proteja contra intempéries climáticas e contra quedas de materiais, caso necessário;
- » **Movimentação:** O transporte deve ser feito com no mínimo dois trabalhadores puxando o câmbio. O local para passagem da betoneira deve estar limpo, plano e rígido;
- » **Piso de instalação:** O piso deve ser rígido em plano levemente inclinado (preferencialmente de concreto), de modo a proporcionar o escoamento da água oriunda do trabalho.
- » **Isolamento da máquina:** Raio de 1,5 metros mínimos da periferia da betoneira até o guarda corpo, e este com 1,0 m. de altura mínimo conforme NR12: 2010, Anexo I, Quadro II;
- » **Instalação elétrica:** O equipamento deverá estar aterrado a malha de aterramento com resistência de terra inferior a  $10 \Omega$  (Ohm). Todas as tomadas à serem utilizadas de atender as normas NBR IEC 60309-1, IEC 60309-2, DIN 49462, DIN 49463, CEE 17-BS4343 e VDE 0623.
- » Toda a instalação deve estar sob responsabilidade de profissional legalmente habilitado com comprovação mediante ART (Anotação de Responsabilidade Técnica) conforme NR10, NR12 e NR18.



### CONFORME NORMAS VIGENTES BRASILEIRAS, INFORMAÇÕES IMPORTANTES À SER SEGUIDAS:

**NR12. 12.16:** As instalações elétricas das máquinas e equipamentos que estejam ou possam estar em contato direto ou indireto com água ou agentes corrosivos devem ser projetadas com meios e dispositivos que garantam sua blindagem, estanqueidade, isolamento e aterramento, de modo a prevenir a ocorrência de acidentes);

Aterramento conforme **NR12. NR 12.15:** Devem ser aterrados, conforme as normas técnicas oficiais vigentes, as instalações, carcaças, invólucros, blindagens ou partes condutoras das máquinas e equipamentos que não façam parte dos circuitos elétricos, mas que possam ficar sobtensão;

**NBR 5410, item 4.1.1:** "As pessoas e os animais devem ser protegidos contra choques elétricos, seja o risco associado a contato acidental com parte viva perigosa, seja as falhas que podem colocar uma massa acidentalmente sobtensão.";

**NBR 5410, item 5.1.4.2:** "A medida de caráter geral a ser utilizada na proteção contra choques é a equipotencialização e seccionamento automático da alimentação.";

**RTP 05 (Recomendação Técnica de Procedimentos - Fundacentro):** "Toda instalação ou peça condutora que não faça parte dos circuitos elétricos, mas que, eventualmente, possa ficar sob tensão, deve ser aterrada, desde que esteja em local acessível a contatos.");

**⚠ CONFORME NORMAS VIGENTES BRASILEIRAS,  
INFORMAÇÕES IMPORTANTES À SER SEGUIDAS:**

**Conforme NR10 - 10.5 - SEGURANÇA EM INSTALAÇÕES ELÉTRICAS DESENERGIZADAS:**

**10.5.1:** Somente serão consideradas desenergizadas as instalações elétricas liberadas para trabalho, mediante os procedimentos apropriados, obedecida a sequência abaixo:

- a) seccionamento;
- b) impedimento de reenergização;
- c) constatação da ausência de tensão;
- d) instalação de aterramento temporário com equipotencialização dos condutores dos circuitos;
- e) proteção dos elementos energizados existentes na zona controlada (Anexo I); e
- f) instalação da sinalização de impedimento de reenergização.

**10.5.2:** O estado de instalação desenergizada deve ser mantido até a autorização para reenergização, devendo ser reenergizada respeitando a sequência de procedimentos abaixo:

- a) retirada das ferramentas, utensílios e equipamentos;
- b) retirada da zona controlada de todos os trabalhadores não envolvidos no processo de reenergização;
- c) remoção do aterramento temporário, da equipotencialização e das proteções adicionais;
- d) remoção da sinalização de impedimento de reenergização; e
- e) destravamento, se houver, e religação dos dispositivos de seccionamento.

**10.5.3:** As medidas constantes das alíneas apresentadas nos itens 10.5.1 e 10.5.2 podem ser alteradas, substituídas, ampliadas ou eliminadas, em função das peculiaridades de cada situação, por profissional legalmente habilitado, autorizado e mediante justificativa técnica previamente formalizada, desde que seja mantido o mesmo nível de segurança originalmente preconizado.

**10.5.4:** Os serviços a serem executados em instalações elétricas desligadas, mas com possibilidade de energização, por qualquer meio ou razão, devem atender ao que estabelece o disposto no item 10.6.

**Conforme NR10 - 10.6 - SEGURANÇA EM INSTALAÇÕES ELÉTRICA ENERGIZADA:**

**10.6.1:** As intervenções em instalações elétricas com tensão igual ou superior a 50 Volts em corrente alternada ou superior a 120 Volts em corrente contínua somente podem ser realizadas por trabalhadores que atendam ao que estabelece o item 10.8 desta Norma.

**10.6.1.1:** Os trabalhadores de que trata o item anterior devem receber treinamento de segurança para trabalhos com instalações elétricas energizadas, com currículo mínimo, carga horária e demais determinações estabelecidas no Anexo II desta NR.

**10.6.1.2:** As operações elementares como ligar e desligar circuitos elétricos, realizadas em baixa tensão, com materiais e equipamentos elétricos em perfeito estado de conservação, adequados para operação, podem ser realizadas por qualquer pessoa não advertida.

**10.6.2:** Os trabalhos que exigem o ingresso na zona controlada devem ser realizados mediante procedimentos específicos respeitando as distâncias previstas no Anexo I.

**10.6.3:** Os serviços em instalações energizadas, ou em suas proximidades devem ser suspensos de imediato na iminência de ocorrência que possa colocar os trabalhadores em perigo.

**10.6.4:** Sempre que inovações tecnológicas forem implementadas ou para a entrada em operações de novas instalações ou equipamentos elétricos devem ser previamente elaboradas análises de risco, desenvolvidas com circuitos desenergizados, e respectivos procedimentos de trabalho.

**10.6.5:** O responsável pela execução do serviço deve suspender as atividades quando verificar situação ou condição de risco não prevista, cuja eliminação ou neutralização imediata não seja possível.

**IMPORTANTE**

Nunca altere ou use o cabo de força de maneira diferente da recomendada para não provocar acidente como choque elétrico, incêndio ou danos à máquina. Caso necessite instalação ou reparo, entre em contato com o fabricante ou rede autorizada.

É indispensável à utilização de circuito e disjuntores termomagnéticos exclusivos para a proteção desta máquina e da rede elétrica contra sobre correntes. Caso não exista circuito, disjuntores termomagnéticos e uma tomada bipolar industrial exclusivos, consulte um eletricitista para instalá-los. Instale o fio-terra, independente da tensão de alimentação da máquina. Não ligue o fio-terra em canos de água, gás ou outros, para não perder a proteção contra choque elétrico. Siga as normas da ABNT, NBR 5410 – Seção Aterramento. Se necessário, consulte um eletricitista especializado qualificado.

## INSPEÇÃO PRÉ-USO

Conforme norma NR12 é obrigatório executar a inspeção de pré-uso a cada início de turno, troca de operador e após manutenção.

### 3.4. ITENS PARA SER INSPECIONADOS

- » Inspecionar fios e tomadas: Usar cabo com dupla isolamento sem emendas, isolamento perfeito sem cortes ou falta de pedaços e tomadas bem montadas sem utilização de fitas, arames e outros;
- » Pontos de lubrificação (04 graxeiros) lubrificadas conforme manual;
- » Fios, tomadas, motor seco e/ou sem umidade (inspeção visual sem acessar partes elétricas);
- » Cabo aterramento perfeito sem cortes ou interrompido;
- » Isolamento da área de risco de madeira bem fixo com altura mínima de 1m. e distância mínima da betoneira até a proteção, em qualquer lado, com 1,5m. no mínimo (as proteções de madeira não devem permitir tocar na betoneira em hipótese alguma);
- » O botão Trava de Desligamento deve funcionar perfeitamente;
- » O botão Liga/Desliga devem estar em perfeitas condições, com o isolante sem perfurações;
- » Operador deve estar treinado e com evidências do treinamento;
- » Betoneira nivelada e bem fixa (não deve se movimentar quando em funcionamento).

É de responsabilidade do chefe imediato da obra, providenciar o conserto da betoneira, caso não aprovado a inspeção. O trabalhador tem direito da recusa de trabalhar caso a máquina não tenha segurança ou não esteja conforme manual do fabricante.

## 4. CARACTERÍSTICAS DO EQUIPAMENTO

### INTRODUÇÃO ÀS PARTES E ESPECIFICAÇÕES TÉCNICAS

A Betoneira CSM é uma máquina projetada com o objetivo de preparar o concreto por meio da adequada mistura dos materiais previamente dosados. Este equipamento é utilizado no preparo do concreto e argamassa em obras de construção de maneira geral.

Modelo	1 Traço 400 L Trifásico	1 Traço 400 L Trifásico	1 Traço 400 L Monofásico	1 Traço 400 L Monofásico
Capacidade do tambor (L)	400	400	400	400
Capacidade de mistura (L)	280	280	280	280
Nº aprox. de ciclos/hora	12	12	12	12
Produção horária aprox. (m³)	4,1	4,1	4,1	4,1
Rotação do tambor (rpm)	26	26	26	26
Potência do motor	2 cv IV pólos	2 cv IV pólos	2 cv IV pólos	2 cv IV pólos
Tensão monofásica (V)	---	---	<b>127</b>	<b>220</b>
Tensão trifásica (V)	<b>220</b>	<b>380</b>	---	---
Frequência (Hz)	60	60	60	60
Transmissão por correia tipo "V"	A 44	A 44	A 44	A 44
Peso (kg)	157	157	160	160
Dimensões (CxLxA) (mm)	1855x1043x1460	1855x1043x1460	1855x1043x1460	1855x1043x1460
Código	7.10.00.667	7.10.00.668	7.10.00.664	7.10.00.665

### 4.1. CARACTERÍSTICAS ELÉTRICAS

A CSM prescreve alguns cuidados tais como:

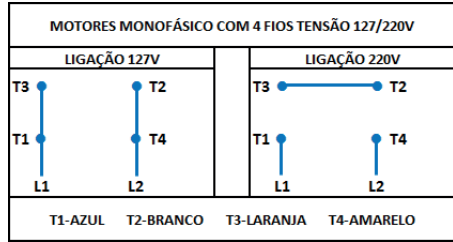
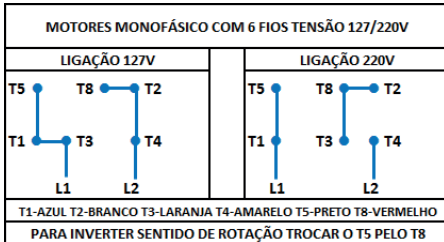
- » Verifique se a tensão do equipamento fornecido é compatível com a alimentação disponível no local de instalação;
- » Toda a instalação deve ser supervisionada por profissional legalmente habilitado e laudo (relatórios, medições e ART);

#### 4.1.1. DIMENSIONAMENTO

O dimensionamento do cabo alimentador elétrico deve ser feito de acordo com a tabela abaixo (Bitolas de Fios Condutores para Ligação de Motores Elétricos). O comprimento máximo da extensão não poderá ultrapassar a 30 metros. Caso haja necessidade de uso de uma extensão de maior comprimento, consulte um técnico especialista para a escolha da bitola adequada.

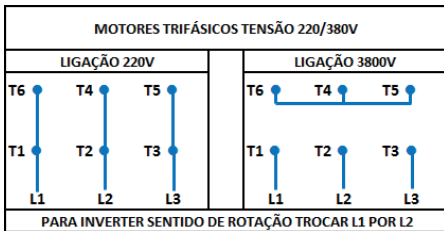
Bitolas de Fios Condutores para Ligação de Motores Elétricos						
Tensão de Rede (V)	Potência do Motor (cv)	Distância do motor ao quadro de distribuição (m)				
		10	20	30	40	50
		Bitola do fio condutor (mm <sup>2</sup> )				
Monofásico 127V	1/2	2,5	2,5	4	6	6
	1	2,5	4	6	10	16
	2	4	6	10	16	16
	3	6	10	10	16	25
Monofásico 220V	1/2	2,5	2,5	2,5	2,5	2,5
	1	2,5	2,5	2,5	2,5	2,5
	2	2,5	4	4	4	6
	3	4	4	4	6	6
Tensão de Rede (V)	Potência do Motor (cv)	Distância do motor ao quadro de distribuição (m)				
		10	20	30	40	50
		Bitola do fio condutor (mm <sup>2</sup> )				
Trifásico 220V	1	2,5	2,5	2,5	2,5	2,5
	2	2,5	2,5	2,5	2,5	2,5
	3	2,5	2,5	2,5	2,5	2,5
	4	2,5	2,5	2,5	4	4
Trifásico 380V	1	2,5	2,5	2,5	2,5	2,5
	2	2,5	2,5	2,5	2,5	2,5
	3	2,5	2,5	2,5	2,5	2,5
	4	2,5	2,5	2,5	2,5	4

**Esquema elétrico de ligação monofásico:**



Fonte: Assistência técnica WEG.

**Esquema elétrico de ligação trifásico:**



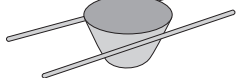
Fonte: Assistência técnica WEG.

**5. PREPARAÇÃO DO CONCRETO**



Utilize um balde/lata ou padiola para dosar os componentes.

01



02

Coloque a pedra na betoneira LIGADA.



03

Adicione metade da água e misture por 1 minuto.



04

Acrecente o cimento e misture por 1 minuto.



05

Coloque a areia e o restante da água.



06

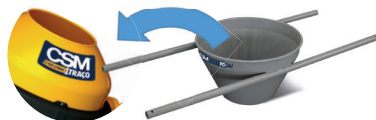
Deixe misturar por mais 3 minutos o concreto.

## ATENÇÃO

Toda adição de material para a mistura deverá ser executado com a betoneira ligada.

## 6. PROCEDIMENTO DE TRABALHO SEGURO

Etapas de manuseio para carga e mistura:



01 - Com a máquina desligada, inclinar o tambor conforme posição ideal para carga. Com a máquina ligada, carregar com a padiola CSM.

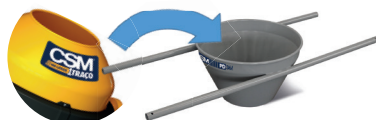
02 - Carregar o tambor conforme item 5. PREPARAÇÃO DO CONCRETO.



03 - Afastar ajudantes para fora da área demarcada com guarda corpo para trabalho da betoneira e somente o operador fica próximo da máquina.

04 - Se houver necessidade de adição de mais produto na mistura, devem-se repetir as etapas 01 a 03.

05 - Aguardar o tempo necessário para a perfeita mistura do concreto.



06 - Fazer a descarga sobre caixa de massa, padiola ou carrinho de mão.

### 6.1. LIGANDO A BETONEIRA



Gire a chave para a **direita**, liberando o botão Trava de Desligamento.



**LIGA**



**DESLIGA**



Ao encerrar o trabalho **pressione** o botão Trava de Desligamento e **remova a chave** evitando o uso inadequado por pessoas não habilitadas.

## 7. LIMPEZA DA BETONEIRA

### ATENÇÃO

**A máquina deve estar desligada e desenergizada para limpeza.**

Considera-se desenergizada quando esta estiver com tomada fora do plug e/ou disjuntor desligado e chaveado (lockout). Procedimento de limpeza ver manual técnico.

Para religação, a máquina deve estar seca e somente o operador próximo, dentro da zona de risco.

- » Recomenda-se a limpeza do tambor da betoneira com água ao final de cada dia de trabalho. Após, manter a boca virada para baixo;
- » Não lavar a parte interna do cofre onde fica o motor, comandos e quadro elétrico. Existe o risco de curto circuito e/ou choque elétrico;
- » Não passe água sobre comandos elétricos (botões) da máquina;
- » Nunca bata o tambor com ferramenta que possa danificar o mesmo;
- » Utilize graxa para faixas de temperatura de 25 à 115° Celsius, conforme especificação DIN51825. Recomendamos graxa tipo LITHLINE ATLANTIC EP-2 ou BARDAHL APG 1E.P.;
- » Aplique o lubrificante através das graxeiras colocadas nos pontos de lubrificação;
- » **Recomenda-se que seja feita a lubrificação a cada 40 horas de trabalho e o reaperto de todos os parafusos e porcas.**

### Requisitos mínimos para check-list de manutenção:

- 1 - Lubrificar com graxa as cinco graxeiras e limpar excessos;
- 2 - Verificar se a instalação elétrica encontra-se em bom estado;
- 3 - Verificar fixação da máquina, esta deve permanecer imóvel e estável em sua operação;
- 4 - Verificar se aterramento esta em boas condições;
- 5 - Verificar se existe risco de molhar a parte elétrica da Betoneira. O cofre que contém o motor, comandos e quadro elétrico não pode molhar.

## 8. ARMAZENAGEM E/OU FINAL DE TURNO

Deixar o tambor virado de boca para baixo no final de turno e/ou quando estiver armazenada. Para o final do turno, disjuntor deverá ser desligado e caixa de comando chaveada ou chave geral da máquina desligada e chaveada (procedimento lockout-tagout ).

## 9. MANUTENÇÃO

A manutenção das betoneiras deve ser realizada necessariamente no início de uma obra. Após essa manutenção inicial, deve-se repetir mensalmente ou quando necessário. Para garantir o bom funcionamento do equipamento, este deve ser revisado sempre que operar em trabalhos pesados, difíceis condições e durante muitas horas de uso. Nunca faça nenhuma manutenção com a máquina ligada e sem aplicação do bloqueio de energias (lockout). Se fizer a manutenção em outro local, garantir que esteja colocada em lugar firme para que não haja risco de tombá-la e danificá-la, principalmente para evitar acidentes.

### IMPORTANTE

Sempre reponha os dispositivos de segurança e protetores após consertos e manutenções.  
Não altere as características originais da máquina.

### 9.1. SUBSTITUIÇÃO DOS ROLAMENTOS

- » Vire o basculante, posicionando a boca para baixo;
- » Retire a tampa plástica que cobre o eixo central e remova a porca que segura o eixo;
- » Para remover o tambor com o eixo utilize uma madeira como apoio e posicione na ponta do eixo, batendo com um martelo, ou utilize um pedaço de tubo DIN 2440 diâmetro 1" para evitar danos na rosca do eixo;
- » Com o auxílio de um sacador de polia remova os anéis dos rolamentos;
- » Remonte o conjunto utilizando os rolamentos especificados na vista explodida, siga corretamente a sequência de montagem dos componentes.

**Obs. Após a manutenção deste item será necessário a substituição da porca autotravante que segura o eixo, para garantir máximo aperto e segurança.**

### 9.2. SUBSTITUIÇÃO DO TAMBOR

- » Vire o basculante, posicionando o tambor de boca para baixo;
- » Retire a tampa de vedação;
- » Retire a porca e arruela de aperto do eixo;
- » Para soltar o tambor do eixo bata no fundo do tambor de maneira uniforme com o auxílio de uma madeira deixando uma área maior de impacto evitando deformações no tambor;
- » Remonte o tambor seguindo a sequência especificados na vista explodida.

## ATENÇÃO

Se houver dúvida ou dificuldade, entrar em contato com assistência autorizada para este executar a substituição. Você encontrará a lista de Assistências Técnicas atualizada no site da CSM, [www.csm.ind.br](http://www.csm.ind.br).

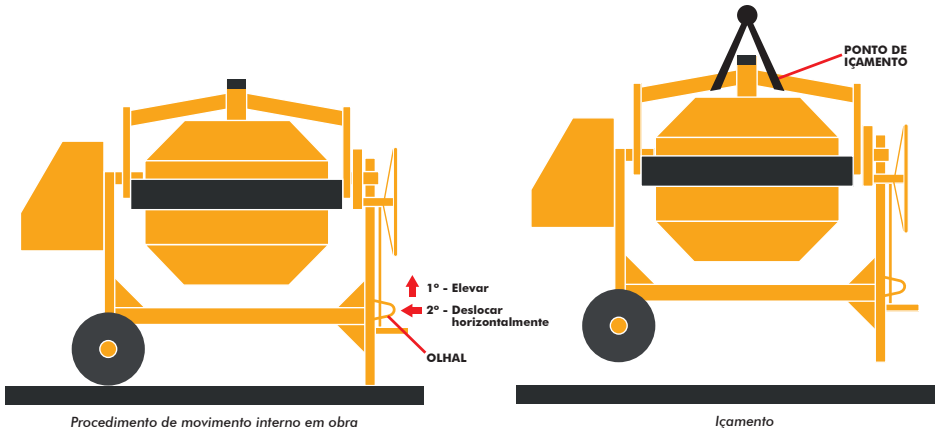
## 10. PROTEÇÃO, DISPOSITIVOS E SINALIZAÇÃO DE SEGURANÇA



**Medidas de segurança adotadas nos seguintes itens:**

- » Proteção para polias/correias do motor;
- » Proteção fixa da cremalheira/pinhão do tambor;
- » Chave e botão Trava de Desligamento.

## 11. IÇAMENTO, TRANSPORTE E MOVIMENTAÇÃO INTERNA EM OBRAS



### 11.1. IÇAMENTO

As betoneiras devem ser içadas pelo lado inferior do basculante, com a boca do tambor direcionada para baixo (conforme ilustração acima). Para dimensionamento do equipamento de elevação e acessórios (cintas, corrente, etc), consulte o peso do equipamento nas características técnicas. Deve-se evitar movimentos bruscos e choques mecânicos.

### 11.2. TRANSPORTE

A betoneira deve ser transportada em veículos próprios para transporte de cargas, deverá ser fixada de modo que não possa se deslocar ocasionando acidentes.

### 11.3. MOVIMENTAÇÃO INTERNA EM OBRA

A betoneira possui um olhal na parte frontal da estrutura para movimentação do equipamento. Para realizar a operação, primeiro deve-se elevar a betoneira, para depois deslocar horizontalmente a betoneira de modo que somente as rodas tenham contato com o chão.

## 12. POSSÍVEIS PROBLEMAS NO SISTEMA ELÉTRICO

### Equipamento não liga quando acionado o botão:

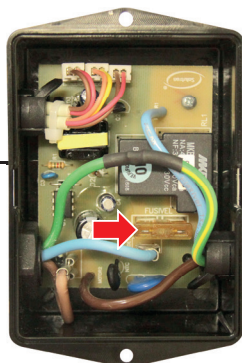
- » Verificar se o botão Trava de Desligamento está destravado;
- » O sistema elétrico está conectado corretamente na rede elétrica.

**Se nenhuma das causas prováveis não tiver sido encontrada deverá ser verificado o fusível do painel eletrônico.** Obs.: Este procedimento somente pode ser executado por pessoas qualificadas, capacitadas e supervisionadas por profissional legalmente habilitado;

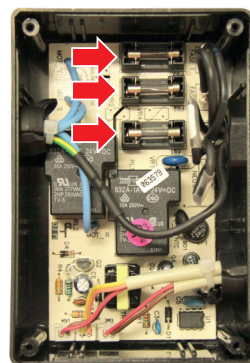
1. Desconecte a tomada da rede elétrica;



2. Abra a tampa da caixa do motor removendo os parafusos (conforme imagem ao lado); continuação...
3. Remova os 2 parafusos que fixam o painel;
4. Retire a tampa do painel;
5. Troque o fusível (conforme indicado nos painéis ao lado);
6. Remonte o equipamento.



Painel Monofásico



Painel Trifásico

## 13. GARANTIA

A Betoneira CSM possui garantia de 180 dias, a contar da data da compra e já incluso os 90 dias dispostos pela legislação vigente, desde que observadas e respeitadas as disposições legais aplicáveis, referentes aos defeitos de material ou fabricação. Os consertos ou substituições de peças defeituosas durante a vigência desta garantia deverão ser efetuados, somente nas Assistências Técnicas Autorizadas, mediante a apresentação da nota fiscal de compra.

### Esta garantia não cobre os casos em que o equipamento:

- » Seja manuseado incorretamente;
- » Não receba uma adequada manutenção, conforme recomendações desse manual;
- » Não sejam efetuadas as lubrificações prévia e periódica da máquina conforme indicadas nesse manual;
- » Não seja instalado por eletricitista especializado ou conforme as orientações desse manual;
- » Seja violado, desmontado ou adulterado sem a autorização registrada da Assistência Técnica CSM;
- » Seja utilizado para fins diferentes daqueles para os quais foi desenvolvido;
- » Ações de agentes naturais e má conservação;
- » Desgaste de peças por uso inadequado;
- » Desgaste de partes ou peças por agente natural ou passíveis de desgaste pelo próprio uso (por exemplo: pinhões);
- » Rolamentos;
- » Correias.

Para equipamento apresentando problemas no prazo de garantia e sendo constatado defeito de fabricação, seu reparo será feito no Assistente Técnico Autorizado mais próximo, ficando por conta do comprador os riscos e despesas decorrentes do transporte de ida e volta até o assistente técnico. Maiores informações, acesse: [www.csm.ind.br](http://www.csm.ind.br)

### ATENÇÃO

Os serviços de manutenção dentro do prazo de garantia devem ser executados somente pela Assistência Técnica Autorizada CSM.

Observação 01: Motor elétrico deverá ser concedido diretamente através da rede de assistência técnica do fabricante (ver manual do motor), bastando apresentar a nota fiscal de compra da Betoneira CSM junto com o manual.

## 14. TRAÇOS ORIENTATIVOS

Utilização	Traços em Volume	Dozagem em Litros e KG				Rendimento em Litros	Dozagem em Padiola 36 Litros CSM				Rendimento em Padiolas	Consumo por m <sup>3</sup> de Concreto Fresco						Resistência à Compressão Prováveis (kg/m <sup>2</sup> )		Tempo em Pico Correspondentes 1.						
		Areia	Brita nº1	Brita nº2	Cimento		Areia	Brita nº 1	Brita nº 2	Cimento		Unidade 3% (l)	Nº1 (l)	Nº2 (l)	Água (litros)	Cimento	litros	kg	SC-50kg		3 dias	7 dias	28 dias			
Obras de responsabilidade	1:1:2	73,1	57,1	35,6	57,1	1,6	157,0	2	1,5	1,5	1	1,75	4,5	363	465	363	363	226	363	514	10,3	228	300	400	1,08	1,96
	1:1/2:3	81,3	63,5	29,4	42,4	1,2	157,0	2,25	1,75	1,75	0,75	1,25	4,5	409	524	409	189	273	387	7,7	188	254	350	1,63	2,94	
	1:2:2/1/3	104,7	51,3	31,9	40,9	1,2	157,0	3	1,25	1,5	0,75	1,25	4,5	528	676	330	330	206	264	374	7,5	148	208	298	2,17	2,44
Colunas, baldrame e vigas médias	1:2/1/2/3	94,6	56,5	32,6	37,7	1,1	157,0	2,75	1,5	1,5	0,75	1,25	4,5	486	622	364	364	210	243	344	6,9	117	172	254	2,17	2,94
	1:2/1/2/3	110,3	51,7	31,8	34,5	1,0	157,0	3	1,5	1,5	0,75	1	4,5	562	719	337	337	207	225	319	6,4	100	150	228	2,71	2,94
Estrutura de concreto armado	1:2/1/2/3/2	84,1	65,7	31,6	32,6	0,9	157,0	2,5	1,75	1,75	0,75	1	4,5	420	538	420	420	202	210	297	5,94	90	137	210	2,17	3,92
	1:2/1/2/4	102,9	56,3	32,4	32,2	0,9	157,0	2,75	1,5	1,75	0,75	1	4,5	517	662	362	362	208	207	293	5,86	80	123	195	2,71	3,42
Cintas de armadura para pequenas lajes	1:2/1/2/4	97,0	60,6	31,4	30,3	0,9	157,0	2,75	1,75	1,5	0,75	1	4,5	487	623	390	390	201	195	276	5,5	74	114	185	2,71	3,92
	1:2/1/2/5	86,8	67,8	30,4	27,1	0,8	157,0	2,25	2	2	0,75	0,75	4,5	435	557	435	435	195	174	246	4,9	58	94	157	2,71	4,89
Lajes e cornijas preparatórias	1:3:5	97,0	63,1	31,5	25,3	0,7	157,0	2,75	1,75	1,75	0,75	0,75	4,5	486	622	405	405	202	162	229	4,9	40	70	124	3,25	4,89
	1:3:6	88,3	68,9	30,9	23,0	0,7	157,0	2,5	2	1,75	0,75	0,75	4,5	441	564	441	441	198	147	208	2,4	30	54	100	3,25	5,87
1:4:8	90,6	70,8	30,1	17,7	0,5	157,0	2,5	2	2	0,75	0,5	4,5	456	584	456	456	194	114	161	3,2	5	27	50	4,34	7,83	

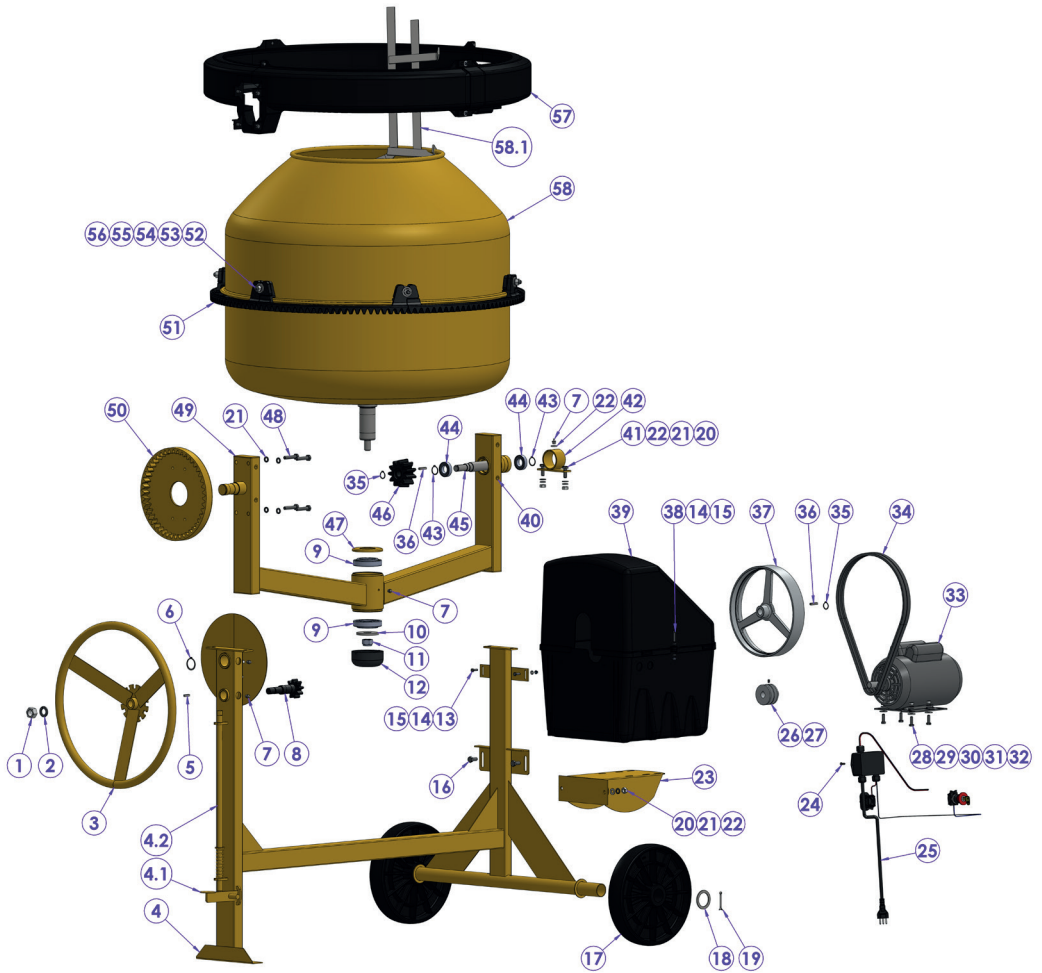
\*Os dados acima foram obtidos através de cálculos e ensaios, baseado no trabalho do

Eng<sup>o</sup> Civil Abílio de Azevedo Caldas Branco.

Contudo, sugerimos sempre consultar o responsável técnico pela obra, além de serem produzidos corpos de prova para atestar a resistência necessária para a obra em questão.

Os traços acima tem apenas o intuito de orientar.

15. EXPLODIDO GERAL



**15.1. LISTA DE PEÇAS GERAL**

ITEM	DESCRIÇÃO	QTD	DIMENSÕES	QUANT.
1	PORCA SEXTAVADA DIN934 ZB	1	M20x2,5	20375443
2	ARRUELA DE PRESSÃO DIN127B ZB	1	M20	20312109
3	CJ VOLANTE	1	-	40201645
4	CJ CAVALETE	1	-	40201655
4.1	CJ PEDAL	1	-	40201663
4.2	CJ HASTE DO PEDAL	1	-	40200703
5	CHAVETA PARALELA TIPO B DIN6885	1	6x6x22	20335001
6	ANEL ELÁSTICO PARA EIXO DIN471	1	E-35	20304006
7	GRAXEIRA RETA 1/8" NBR14327 BSP ZB	4	1/8" BSP	20346004
8	PINHÃO VOLANTE	1	ø61x160	30203385
9	ROLAMENTO DE ROLOS CÔNICOS	2	30210	20380021
10	ARRUELA EXTERNA EIXO CENTRAL	1	6,35xø25xø70	30011912
11	PORCA TRAVANTE BAIXA DIN985 ZB	1	M20x1,5	20009336
12	TAMPA VEDAÇÃO PLASTICO	1	2X47X108,5	20321056
13	PARAF CAB SEXT R TOTAL DIN933 5.8 ZB	2	M6x20	20002926
14	ARRUELA LISA DIN125A ZB	6	M6	20405214
15	PORCA TRAVANTE BAIXA DIN985 ZB	4	M6x0,75	20375043
16	PARAF CAB SEXT R TOTAL DIN933 5.8 ZB	2	M10x25	20364052
17	RODA	2	75xø323	20507032
18	ARRUELA DA RODA	2	2,65x44x60	30201187
19	CONTRA PINO DIN94 3/16"x2.1/2" ZB	2	3/16"x2.1/2"	20328082
20	PORCA SEXTAVADA DIN934 ZB	4	M10x1,5	20375025
21	ARRUELA DE PRESSÃO DIN127B ZB	8	M10	20312009
22	ARRUELA LISA DIN125A ZB	5	M10	20311017
23	CJ BASE DO MOTOR	1	-	40204287
24	PARAF CAB PANELA PHIL AAT DIN7981 4,8x19 ZB	2	4,8x19	20360040
25	PAINEL ELETRÔNICO 2CV 127/220V MONOFÁSICO	1	-	20010912
	PAINEL ELETRÔNICO 2CV 220/380V TRIFÁSICO	1	-	20011130
26	POLIA MOTORA 2 CANAIS PERFIL A	1	50xø64,50	20505462
27	PARAFUSO SEM CABEÇA DIN913 12.9 EN	1	M6x10	20365055
28	PARAF CAB SEXT R TOTAL DIN933 5.8 ZB	4	M8x25	20002952

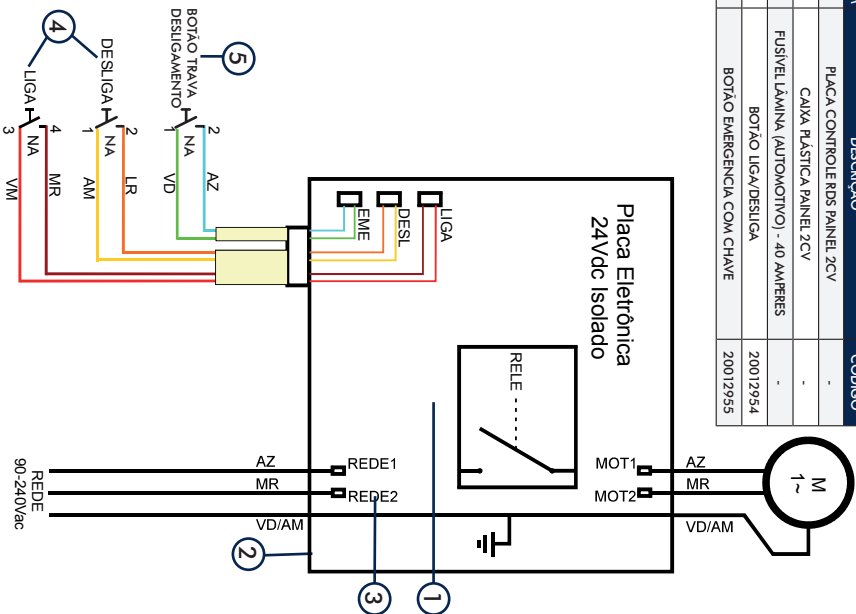


**15.1. LISTA DE PEÇAS GERAL**

ITEM	DESCRIÇÃO	QTD	DIMENSÕES	QUANT.
29	ARRUELA DE ABA LARGA DIN9021 M8 ZB	4	M8	20405221
30	ARRUELA LISA DIN125A M8 ZB	4	M8	20311015
31	ARRUELA DE PRESSÃO DIN127B M8 ZB	4	M8	20312013
32	PORCA SEXTAVADA DIN934 M8 ZB	4	M8x1,25	20375199
33	MOTOR MONO 110/220V 60Hz 2CV 4P IP21 B3D	1	-	20009891
	MOTOR TRIF 220/380V 60Hz 2CV 4P IP21 B3D	1	-	20352036
34	CORREIA A-44	2	A-44	20330049
35	ANEL ELÁSTICO PARA EIXO DIN471	2	E-20	20304002
36	CHAVETA PARALELA TIPO B DIN6885	2	6x6x30	20335021
37	POLIA MOVIDA	1	58xø276	20505461
38	PARAF CAB SEXT R TOTAL DIN933 5.8 ZB	2	M6x30	20364003
39	CJ CAIXA DO MOTOR	1	-	20012736
40	PORCA REBITE CABEÇA CÔNICA M8 (3,0-5,5) BC	8	M8x1,25	20321694
41	PARAF CAB SEXT R TOTAL DIN933 5.8 ZB	2	M10x30	20364054
42	CJ MANCAL TRASEIRO	1	-	40201662
43	ANEL ELÁSTICO PARA EIXO DIN471	2	E-25	20304003
44	ROLAMENTO RÍGIDO DE ESFERAS	2	6005 ZZ	20380121
45	EIXO POLIA MOVIDA	1	31,75x214	30206047
46	PINHÃO DA CREMALHEIRA	1	42xø91	30011827
47	TAMPA VEDAÇÃO SUPERIOR	1	8xø97	30201186
48	PARAF CAB SEXT R TOTAL DIN933 5.8 ZB	4	M10x50	20002971
49	CJ BASCULANTE	1	-	40201647
50	ENGRENAGEM DENTE INTERNO	1	30xø295	30206046
51	CREMALHEIRA SEGMENTADA	6	93x113x540	20002200
52	PARAF CAB SEXT R TOTAL DIN933 5.8 ZB	6	M12x60	20003012
53	PORCA SEXTAVADA DIN934 ZB	6	M12x1,75	20375001
54	ARRUELA DE PRESSÃO DIN127B ZB	6	M12	20312186
55	ARRUELA LISA LINHA 994 1/2 ZB	18	3,30x13,50x32	20312124
56	ARRUELA DE VEDAÇÃO DO TAMBOR	6	1,50xø12xø34	20316010
57	CJ PROTEÇÃO BIPARTIDA CREMALHEIRA 400L	1	-	40201557
58	CJ TAMBOR	1	-	40201659
58.1	CJ PÁ	3	-	40200713

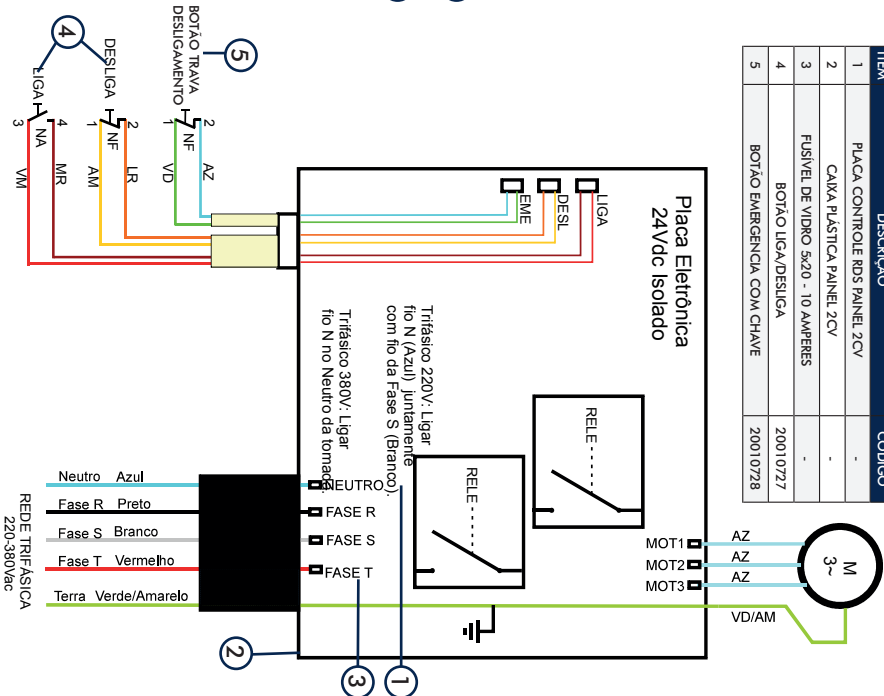
**16. DIAGRAMA ELÉTRICO PAINEL 2CV MONOFÁSICO**

ITEM	DESCRIÇÃO	CODIGO
1	PLACA CONTROLE RDS PAINEL 2CV	-
2	CAIXA PLÁSTICA PAINEL 2CV	-
3	FUSÍVEL LÂMINA (AUTOMOTIVO) - 40 AMPERES	-
4	BOTÃO LIGA/DESLIGA	20012954
5	BOTÃO EMERGENCIA COM CHAVE	20012955



**17. DIAGRAMA ELÉTRICO PAINEL 2CV TRIFÁSICO**

ITEM	DESCRIÇÃO	CODIGO
1	PLACA CONTROLE RDS PAINEL 2CV	-
2	CAIXA PLÁSTICA PAINEL 2CV	-
3	FUSÍVEL DE VIDRO 5x20 - 10 AMPERES	-
4	BOTÃO LIGA/DESLIGA	20010727
5	BOTÃO EMERGENCIA COM CHAVE	20010728





**Anotação de Responsabilidade Técnica - ART**  
 Lei nº 6.496, de 7 de dezembro de 1977  
 Conselho Regional de Engenharia e Agronomia de Santa Catarina

**CREA-SC**

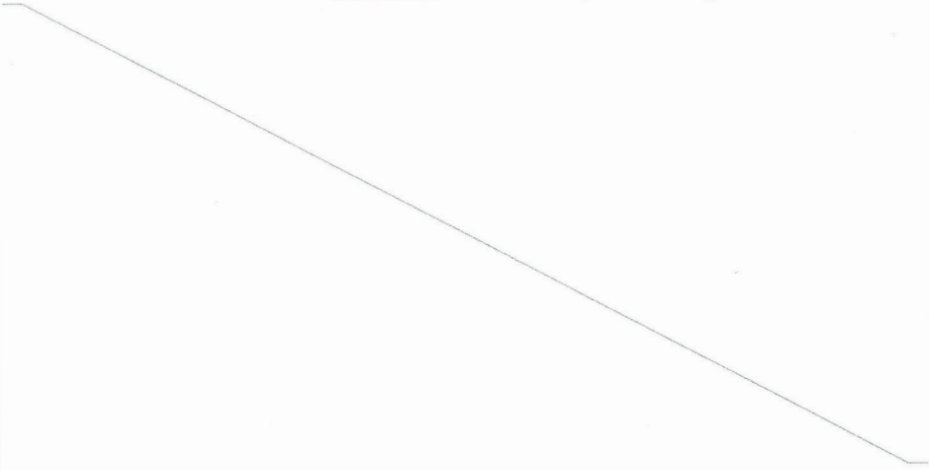
**ART OBRA OU SERVIÇO**  
**6401473-3**

**1. Responsável Técnico**  
**ADEVILSON BEZERRA BATISTA**  
 Título Profissional: Engenheiro Industrial - Mecânica  
 RNP: 2514683328  
 Registro: 136772-9-SC  
 Empresa Contratada: CSM COMPONENTES SISTEMAS E MAQ PARA CONST LTD  
 Registro: 028479-3-SC

**2. Dados do Contrato**  
 Contratante: CSM COMPONENTES SISTEMAS E MAQ PARA CONST LTD  
 Endereço: RUA JOSE STULZER  
 Complemento:  
 Cidade: JARAGUA DO SUL  
 Valor da Obra/Serviço/Contrato: R\$ 3.000,00  
 Ação Institucional:  
 Bairro: VILA BAEPENDI  
 UF: SC  
 CEP: 89256-020  
 CPF/CNPJ: 76.840.537/0001-21  
 Nº: 80

**3. Dados Obra/Serviço**  
 Proprietário: CSM COMPONENTES SISTEMAS E MAQ PARA CONST LTD  
 Endereço: RUA JOSE STULZER, 3055  
 Complemento:  
 Cidade: JARAGUA DO SUL  
 Data de Início: 17/11/2017  
 Data de Término: 17/11/2020  
 Coordenadas Geográficas:  
 Bairro: BAEPENDI  
 UF: SC  
 CEP: 89256-020  
 CPF/CNPJ: 76.840.537/0001-21  
 Nº: 80

**4. Atividade Técnica**  
 Fabricação Seriada  
**Equipamentos para indústria da construção civil**

Dimensão do Trabalho:	1,00	Unidade(s)
		

**5. Observações**  
 BETONEIRA 1 TRAÇO SUPER TRIF 220V 40104202/40104272 TRIF 380V/40104258/40104273 MONO 127V 40104260/40104270 MONO 220V 40104201/40104271.

**6. Declarações**  
 . Acessibilidade: Declaro que na(s) atividade(s) registrada(s) nesta ART foram atendidas as regras de acessibilidade previstas nas normas técnicas de acessibilidade da ABNT, na legislação específica e no Decreto Federal n. 5.296, de 2 de dezembro de 2004.

**7. Entidade de Classe**  
 NENHUMA

**8. Informações**  
 . A ART é válida somente após o pagamento da taxa.  
 Situação do pagamento da taxa da ART em 30/11/2017:  
 TAXA DA ART A PAGAR NO VALOR DE R\$ 81,53 VENCIMENTO: 11/12/2017  
 . A autenticidade deste documento pode ser verificada no site [www.crea-sc.org.br/art](http://www.crea-sc.org.br/art).  
 . A guarda da via assinada de ART será de responsabilidade do profissional e do contratante com o objetivo de documentar o vínculo contratual.  
 . Esta ART está sujeita a verificações conforme disposto na Súmula 473 do STF, na Lei 9.784/99 e na Resolução 1.025/09 do CONFEA.

**9. Assinaturas**  
 Declaro serem verdadeiras as informações acima:

JARAGUA DO SUL - SC, 30 de Novembro de 2017  
  
 ADEVILSON BEZERRA BATISTA  
 166.634.438-05

Contratante: CSM COMPONENTES SISTEMAS E MAQ PARA CONST LTD  
 76.840.537/0001-21

# CSM<sup>®</sup>

MAQUINAS E EQUIPAMENTOS PARA CONSTRUÇÃO

Rua José Stulzer, 80 | Vila Baependi | 89256-020

Jaraguá do Sul | SC | Brasil

Fone (47) 3372 7600 | Fax (47) 3371 2830

SAC 0800 600 7600 | [sacasm@csm.ind.br](mailto:sacasm@csm.ind.br) | [www.csm.ind.br](http://www.csm.ind.br)

CNPJ: 76.840.537/0001-21

A CSM reserva-se ao direito de alterar este manual sem aviso prévio.  
A última versão revisada estará à disposição dos interessados no departamento de engenharia da CSM.