

MICROTRATOR BFDE 180

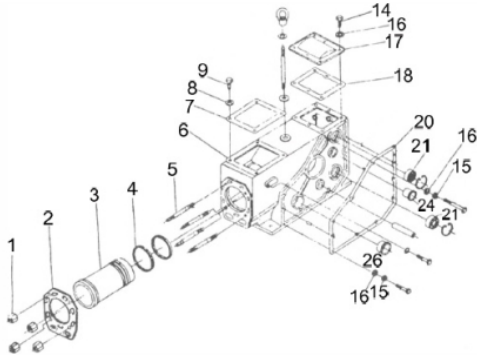
71860



Tipo	Diesel 4T, Refrigerado a Água, Radiador
Potência Máxima (Cv)(KW/Rpm)	17,4 (12,9/2200)
Torque Máximo (kgfm/rpm)	6,70/1800
Cilindrada (cm ³)	996
Diâmetro x Curso (mm)	105 x 115
Taxa de Compressão	17,0:1
Reservatório do Cáster (ml)	3.000
Tipo de Óleo Lubrificante	SAE 15W40
Tanque de Combustível (L)	9,0 / Diesel S500
Consumo Médio (L/h)	3,5
Sistema de Alimentação (Tipo)	Injeção Mecânica
Sistema de Ignição	Compressão
Sistema de Partida	Elétrica e Manual
Sistema de Lubrificação (Tipo)	Forçado por Bomba
Filtro de Ar (Tipo)	A Óleo
Transmissão (Marchas)	Tração:6 frente,N.,2 Ré; Rotat. 2 frente
Transmissão (Acionamento)	Embreagem
Largura de Corte (mm)	900
Profundidade de Corte (mm)	300
Pneus - Medidas (pol)/ Pressão (psi)	6.00"/12" (23)
Óleo da Transmissão (L/Tipo)	Tração 7,0; Rot. 0,5 (SAE80W90)
Farol	Sim, frontal
Dimensões CxLxA (mm)	1100x1120x1200
Peso Bruto (kg)	573,0
Peso Líquido (kg)	543,0

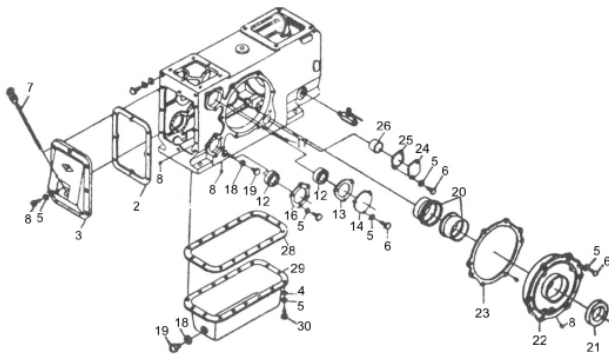


Bloco do Cilindro 1



Ref.	Cód	Descrição	Qtd	Prod
	14083	JOGO DE JUNTAS	1	
	10330	ALCA DE TRANSPORTE	1	
1	10416	PORCA DO CABECOTE	4	
2	8718	JUNTA DO CABECOTE	1	
3	10414	CAMISA DO CILINDRO	1	
4	10409	ANEL TRAVA CAMISA CIL.	1	
5	10412	PARAF DO CABECOTE	4	
6	10418	BLOCO DO MOTOR	1	
7	8720	JUNTA SIST.REFRIGERACAO	1	
8	1326	ARRUELA LISA M10 - ZN BR	4	
9	1238	PARAF M10X1.5X25MM- ZN AM	4	
14	258	PARAF M8X1.25X14- ZN AM	4	
15	2636	ARRUELA DE PRESSAO M8	10	
16	873	ARRUELA LISA M8	10	
17	8722	TAMPA SUPERIOR CILINDRO	1	
18	8721	JUNTA TAMPA SUP.CILINDRO	1	
20	8809	JUNTA CAIXA ENGRENAGEM	1	
21	6164	ROL 6205 VIRABREQUIM	2	
24	8723	BUCHA EIXO DE ARRANQUE	1	
26	8724	BUCHA FRONT.EIXO COMANDO	1	

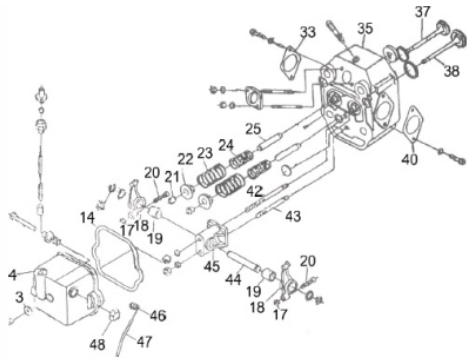
Bloco do Cilindro 2



Ref.	Cód	Descrição	Qtd	Prod
	10432	ROL NJ2211	1	
2	8727	JUNTA TAMPA TRASEIRA	1	
3	10421	TAMPA TRASEIRA	1	
4	873	ARRUELA LISA M8	16	
5	2636	ARRUELA DE PRESSAO M8	38	
7	10422	VARETA NIVEL DE OLEO	1	
8	10433	PLUG DO BLOCO	3	
12	6164	ROL 6205 VIRABREQUIM	2	
13	8742	JUNTA TAMPA EIXO BALANC.	1	
14	10424	TAMPA EIXO BALANCEADOR	1	
16	8744	JUNTA BOMBA DE OLEO	1	
18	8756	ARRUELA DRENO DO CARTER	2	
19	8754	PARAF DRENO DO CARTER	2	
21	8749	RETENT.VIRABREQ.50X80X12	1	
22	10426	TAMPA ROLAMENTO PRINCIP.	1	
23	10427	JUNTA TAMPA ROL.PRINCIP.	1	
	8747	ANEL O-RING 185X3.55	1	
24	10428	TAMPA EIXO DE COMANDO	1	
25	8750	JUNTA EIXO DE COMANDO	1	
26	8752	MANCAL EIXO DE COMANDO	1	
28	8753	JUNTA DO CARTER	1	
29	10430	CARTER	1	
30	4066	PARAF M8X1.25X18MM- ZN AM	16	

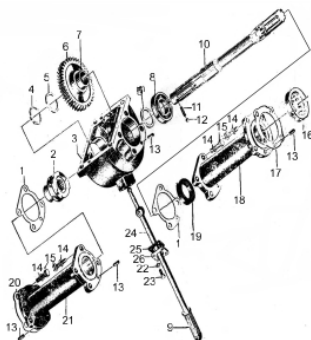


Cabeçote



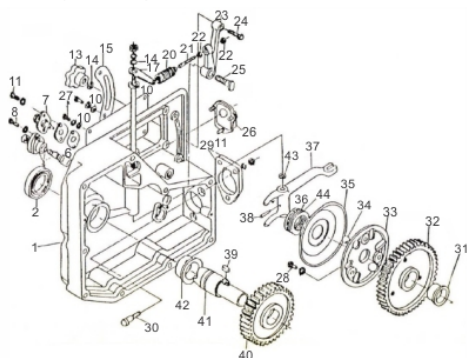
Ref.	Cód	Descrição	Qtd Prod
	10492	TORNEIRA DRENO AGUA	1
3	10465	PORCA TAMPA CABECOTE	3
4	10463	TAMPA DO CABECOTE	1
14	8765	JUNTA TAMPA DO CABECOTE	1
17	2245	PORCA M8X1- SX ZN PR	2
18	10472	BALANCIM	2
20	10474	PARAF AJUSTE DO BALANCIM	2
21	10487	TRAVA DA VALVULA	2
22	10489	PRATO MOLA DA VALVULA	2
23	10482	MOLA EXTERNA VALVULAS	2
24	10481	MOLA INTERNA VALVULAS	2
25	10484	GUIA DAS VALVULAS	1
33	8771	VALVULA DE ESCAPE	1
35	10491	CABECOTE	1
37	8773	VALVULA DE ADMISSAO	1
38	8767	JUNTA DO ESCAPE	1
40	8769	JUNTA ADMISSAO	1
42	10479	PRIS DO BALANCIM	1
43	10480	PRIS CURTO DO BALANCIM	1
46	10467	MOLA DO DESCOMPRESSOR	1
47	10468	ALAVANCA DESCOMPRESSOR	1
48	10466	PORCA DO DESCOMPRESSOR	1

Caixa das Rotativas



Ref.	Cód	Descrição	Qtd Prod
1	11649	JUNTA CAIXA ENG.ROTAT.	2
2	11650	PINCA CAIXA ENG.ROTAT.	1
3	11651	CAIXA ENGR.ROTATIVAS	1
5	11652	ARRUELA ESPACADORA	1
6	11653	ENG.TRANSMISS.ROTAT.	1
9	11655	ALAV.ACIONAM.ROTAT.	1
10	11656	EIXO TRANSMISS.ROTAT.	1
17	11657	JUNTA BRACO DIREITO	1
18	11658	BRACO DIREITO, ROTAT.	1
20	11659	JUNTA BRACO ESQUERDO	1
21	11660	BRACO ESQUERDO, ROTAT.	1
22	11661	EIXO ALAV.ACIONAMENTO	1

Caixa de engrenagem

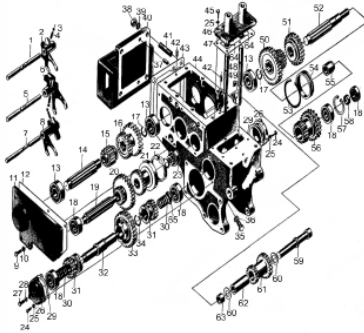


Ref.	Cód	Descrição	Qtd Prod
	12179	MANIVELA	1
1	10514	TAMPA CAIXA ENGRENAGENS	1
2	8840	RET.TAMPA ENGR 35X58X12	1
7	10517	LIMITADOR COMBUSTIVEL	1
8	1664	PARAF M6X1X20MM- ZN PR	1
10	416	ARRUELA LISA M6 - ZN AM/D	9
11	1186	PARAF M6X1X16MM- ZN AM	2
13	10464	MANIPULO DA ACELERAÇÃO	1
14	873	ARRUELA LISA M8	2
15	10518	GUIA ALAVANCA ACELERADOR	1
17	8841	ALAVANCA ACEL.COMPLETA	1
20	8842	MOLA DO GOVERNADOR	1
21	8843	PARAF AJUSTE GOVERNADOR	1
22	1031	PORCA M6X1- SX ZN BR	2
23	8844	ALAVANCA CONTR.ROTACAO	1



Ref.	Cód	Descrição	Qtd Prod
25	10519	PARAF ALAV.CONTR.ROTACAO	1
26	10520	TAMPA DO RESPIRO	1
27	584	PARAF M6X1X12MM- ZN BR	6
28	2798	PARAF M6X1X18MM- ZN BR	6
29	8845	JUNTA DA BOMBA INJETORA	1
30	10522	PARAF DA BOMBA INJETORA	3
32	10524	ENGR.DO GOVERNADOR	1
33	10525	PLACA ESPAC.GOVERNADOR	1
34	10526	ESFERA 16MM	6
35	10527	GUIA DAS ESFERAS	1
36	10528	ROLAMENTO DO GUIA	1
37	10529	ALAVANCA DO GOVERNADOR	1
39	8799	CHAVETA 8X16-ENGR.VIRABR	1
40	10531	ENGR. DE PARTIDA	1
42	10533	BUCHA EIXO ENGR.PARTIDA	1
43	10534	ARR.ALAV GOVERNADOR 1.2	1
44	10535	JUNTA GUIA DAS ESFERAS	1

Caixa de Engrenagens Principal

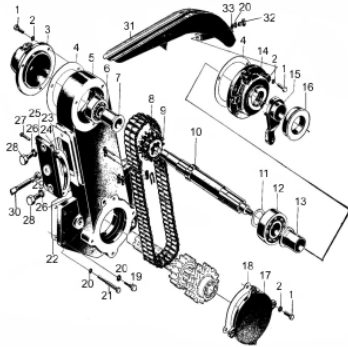


Ref.	Cód	Descrição	Qtd Prod
1	11530	EIXO GARFO, RE	1
2	11531	GARFO DA RE	1
4	11532	MOLA DO GARFO	3
5	11533	EIXO GARFO, ALTA	1
6	11534	GARFO ALTA	1
7	11535	EIXO GARFO, SUB-TRANSMIS	1
8	11536	GARFO SUB-TRANSMISSAO	1
11	11537	TAMPA LADO DIREITO	1
12	11538	JUNTA TAMPA LADO DIREITO	1
14	11539	EIXO ENG.INTERMEDIARIA	1
15	11540	ENGRENAGEM RE	1
16	11541	ENGR.INTERMEDIARIA	1
17	5063	ANEL ELASTICO 28	3
19	11542	EIXO SUB-TRANSMISSAO	1
20	11543	ENGR.SUB-TRANSMISSAO	1
21	11544	ENGRENAGEM, FREIO	1
22	11545	ANEL TRAVA, FREIO	1
26	11546	TAMPA DO ROLAMENTO	2
29	11547	JUNTA TAMPA ROL	2
30	11548	MOLA DO ROLAMENTO	2
31	11549	ENGRENAGEM DIRECAO	2
32	11550	EIXO DIRECAO	1
33	11551	ENG.INTERM.REDUCAO	1
40	11552	TAMPA LATERAL CAIX.ENGR.	1
43	11553	JUNTA CAIXA ENGRENAGEM	1
44	11554	CAIXA ENGRENAGEM	1
46	11555	TAMPA CAIXA DIRECAO	1
47	11556	JUNTA TAMPA CAIXA DIRECAO	1
48	11557	GARFO ESQ, CAIXA DIRECAO	1
49	11558	GARFO DIR, CAIXA DIRECAO	1
50	11559	ENGRENAGEM EIXO PRICIPAL	1
51	11560	ENGRENAGEM, ALTA	1
52	11561	EIXO PRINCIPAL	1
53	11562	ANEL ELASTICO, ENG.ALTA	1
54	11563	ESPACADOR ENGRENAGENS	1
55	11564	BUCHA ENGR.CONDUCAO	1



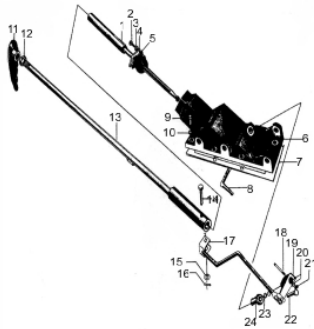
Ref.	Cód	Descrição	Qtd Prod
57	8329	ANEL ELASTICO 52	1
58	11566	ESPACADOR ROLAMENTO	1
59	11567	EIXO, REVERSAO	1
60	11568	ARRUELA ESPACADORA	3
61	11569	ENGRENAGEM REVERSAO	1
62	11570	ESPAC.LONGO, ENG.REVER.	1
63	11571	ESPAC.CURTO, ENG.REVER.	1

Caixa de Transmissão



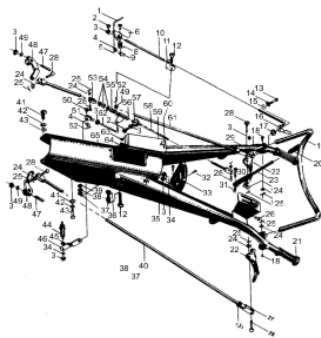
Ref.	Cód	Descrição	Qtd Prod
3	11572	TAMPA, CAIXA ROTATIVAS I	1
4	11573	JUNTA DA TAMPA I	2
5	11574	CAIXA ENGR.ROTATIVAS	1
7	11575	BUCHA EIXO ROTATIVAS	1
10	11577	EIXO, ROTATIVAS	1
11	11578	ARRUELA ESPACADORA ROL	1
13	11579	BUCHA TAMPA	1
14	11580	TAMPA, EST.CORRENTE	1
15	11581	ALAV.ESTICADOR CORRENTE	1
16	11582	PINCA, ROLAMENTO	1
17	11583	TAMPA, CAIXA ROTATIVAS II	1
18	11584	JUNTA DA TAMPA II	1
22	11585	JUNTA CAIXA ROTATIVAS	1
23	11586	JUNTA DO SUPORTE	1

Câmbio



Ref.	Cód	Descrição	Qtd Prod
1	11590	EIXO DA ALAVANCA	1
4	11591	JUNTA DA GUIA EIXO	1
5	11592	GUIA EIXO ALAV.MARCHAS	1
6	11593	TAMPA CAIXA MARCHA	1
8	11595	ALAV.DESLOCAM.MARCHAS	1
9	11596	ALAVANCA MARCHAS	1
19	11598	JUNCAO, ALAV.MARCHAS	1
24	11599	BUCHA, JUNCAO	1

Comando

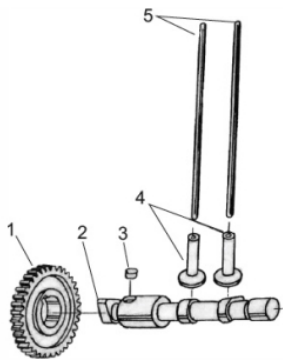


Ref.	Cód	Descrição	Qtd Prod
1	11612	CONECTOR EIXO	1
6	11613	PRISIONEIRO CHAPA	1
7	11614	CHAPA CONECTOR	1
8	11615	MOLA CHAPA	1
9	11616	CALCO MOLA	1
10	11617	EIXO, ACELERADOR	1
11	11618	SUPORTE, EIXO ACELERADOR	1
14	11619	CALCO MOLA ALAV.ACELERAD.	1
15	11620	MOLA ALAV.ACELERADOR	1
16	11621	ALAVANCA ACELERADOR	1
17	11622	ASSENTO ALAV.ACELERADOR	1
19	11623	GUIDAO PRINCIPAL	1
20	11624	MANOPLA ALAV.EMBREAGEM	1
21	11625	MANOPLA GUIDAO	2
22	11626	MANIPULO GUIDAO	2
23	11627	ALAVANCA EMBREAGEM	1



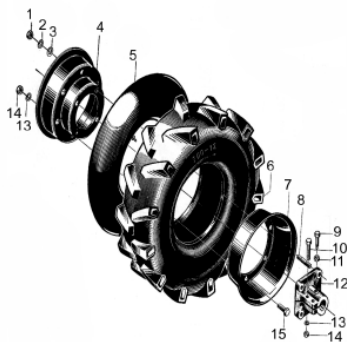
Ref.	Cód	Descrição	Qtd Prod
27	11628	CONECTOR, ALAVANCA FREIO	2
29	11629	BRACO GUIDAO, DIREITO	1
31	11630	MOLA ALA.EMBREGEM	1
33	11631	QUADRO, MUD.MARCHAS	1
35	11632	BRACO GUIDAO, ESQ.	1
40	11633	ALAVANCA DO FREIO	1
44	11634	HASTE FREIO	1
46	11635	SUORTE HASTE FREIO	1
48	11636	BRACO DO FREIO	1
51	11637	CONECTOR, GARFO ARRAST.	1
53	11638	GARFO ARRASTADOR	1
55	11639	MOLA ARRASTADOR	1
56	11640	ARRASTADOR ACELERADOR	1
57	11641	BUCHA ARRASTADOR	1
58	11642	CABO ACELERADOR	1
59	11643	TAMPA, BASE GUIDAO	1
60	11644	PUXADOR, TAMPA	1
61	13757	HASTE ACIONAM. EMBREAGEM	1
62	11646	ALAVANCA, ARRASTADOR	1
64	11647	DOBRAD.TAMP.BASE GUIDAO	1
65	11648	BASE GUIDAO	1

Comando de válvulas



Ref.	Cód	Descrição	Qtd Prod
1	10461	ENGR.EIXO COMANDO	1
2	8759	EIXO COMANDO VALVULA	1
3	8760	CHAVETA 10X16	1
4	8761	TUCHO DA VALVULA	2
5	8763	VARETA DA VALVULA	2

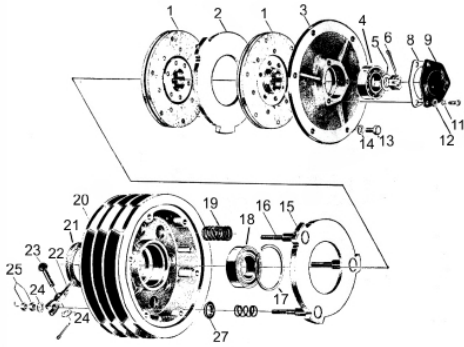
Conjunto Roda



Ref.	Cód	Descrição	Qtd Prod
4	11526	ARO, LADO EXTERNO	1
7	11527	ARO, LADO INTERNO	1
12	11528	CUBO DA RODA	1

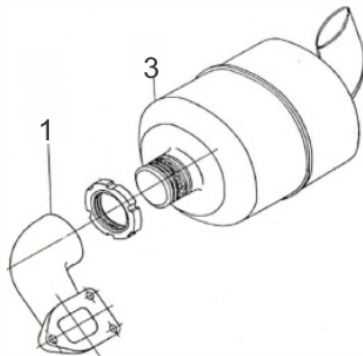


Embreagem



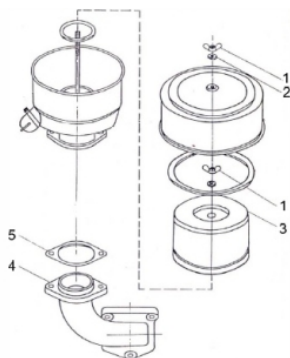
Ref.	Cód	Descrição	Qtd Prod
	13755	EMBREAGEM COMPLETA BFDE	1
1	11494	DISCO FRICCAO EMBREAGEM	2
2	11495	DISCO DA EMBREAGEM	1
3	11496	TAMPA DA EMBREGEM	1
4	12986	ROL 60204	1
5	2012	ARRUELA LISA M12- ZN PR	1
6	10889	CONTRA PINO 4X22MM	1
7	1700	PORCA M12X1.75 CASTELO	1
8	11497	JUNTA TAMPA ROLAMENTO	1
9	11498	TAMPA DO ROLAMENTO	1
11	1134	ARRUELA DE PRESSAO M6	3
12	416	ARRUELA LISA M6 - ZN AM/D	3
13	299	PARAF M8X1.25X16- ZN BR	6
14	1230	ARRUELA DE PRESSAO M8	6
15	11499	PLACA DE PRESSAO	1
16	11500	PARAF AJUSTE PLACA	3
17	12988	ANEL ELASTICO 62MM	1
18	12987	ROL 60206	1
19	11501	MOLA DA EMBREAGEM	3
20	11502	POLIA	1
21	12989	RETENTOR 42X30X7MM	1
22	11503	ALAVANCA DE ALIVIO	3
24	873	ARRUELA LISA M8	6
25	1045	PORCA M8X1.25 SEX	6
27	11504	ANEL O-RING PARAF AJUSTE	3
28	11505	MOLA PARAF AJUSTE	3
	11588	CORREIA B-1880 LI	1
	11587	ROL EXTERNO EMBREAGEM	1
	13526	GARFO DA EMBREAGEM	1

Escape



Ref.	Cód	Descrição	Qtd Prod
1	8826	COLETOR ESCAPE	1
3	8830	ESCAPE	1

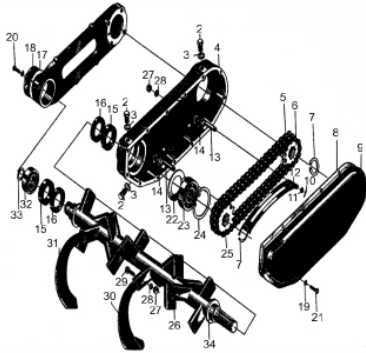
Filtro de ar



Ref.	Cód	Descrição	Qtd Prod
1	10536	PORCA BORBOLETA M8	2
2	873	ARRUELA LISA M8	2
3	8849	FILTRO AR COMPLETO	1
4	8851	COLETOR ADMISSAO	1
5	8769	JUNTA ADMISSAO	1

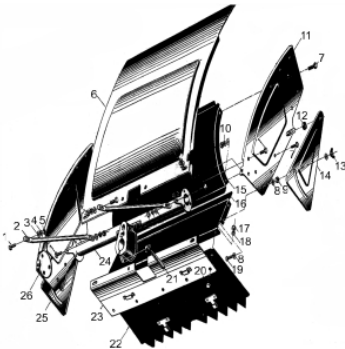


Lâmina e Corrente



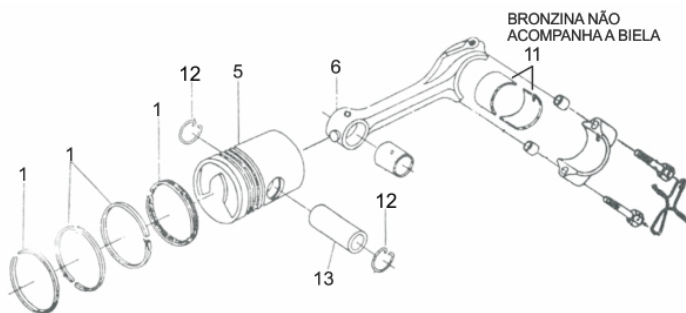
Ref.	Cód	Descrição	Qtd Prod
1	11663	BRACO ESQ.CAIXA TRANSMISS	1
4	11664	CAIXA TRANSMISSAO	1
5	11665	CORRENTE DENTADA 3/4"	1
6	11666	CONDUCAO CORRENTE DENT.	1
8	11667	JUNTA CAIXA TRANSMISSAO	1
9	11668	TAMPA CAIXA TRANSMISSAO	1
12	11669	ESTICAD.CORR.CAIXA TRANS.	1
13	11670	SUPORTE DO ESTICADOR	1
17	11671	JUNTA TAMPA ROLAMENTO	1
18	11672	TAMPA ROLAMENTO	1
25	11673	PINHAO	1
26	11674	EIXO DAS LAMINAS	1
30	11675	LAMINA ESQUERDA	11
31	11676	LAMINA DIREITA	11
34	11677	BUCHA EIXO LAMINAS	2

Paralama



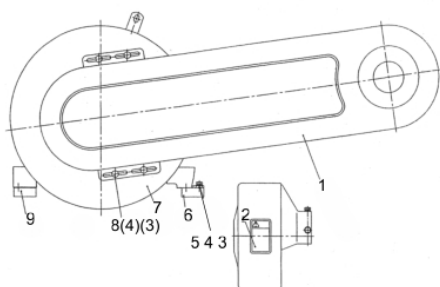
Ref.	Cód	Descrição	Qtd Prod
6	11678	PARALAMA PRINCIPAL	1
11	11679	PARALAMA LATERAL, DIR.	1
12	11680	JUNTA DE BORRACHA	2
14	11681	REG.ALTURA PARALAMA DIR.	1
15	11682	SUPORTE PARALAMA	1
16	11683	SUPORTE FRONTAL	1
21	11684	MANIVELA APERTO PARALAMA	1
22	11685	PROTECAO BORR.PARAL.	1
23	11686	PARALAMA FRONTAL	1
24	11687	EIXO DA CARENAGEM	1
25	11688	REG.ALTURA PARALAMA ESQ.	1
26	11689	PARALAMA LATERAL, ESQ.	1

Pistão - Biela



Ref.	Cód	Descrição	Qtd Prod
1	8775	JOGO ANEIS PISTAO	1
6	8783	BIELA COMPLETA	1
11	8785	BRONZINA DA BIELA	1
5	8789	PISTAO	1
13	8791	PINO DO PISTAO	1

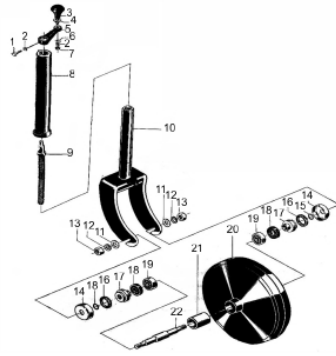
Protetor das Correias



Ref.	Cód	Descrição	Qtd Prod
1	13314	PROTETOR DE CORREIA	1

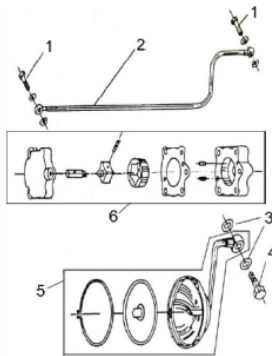


Roda Traseira



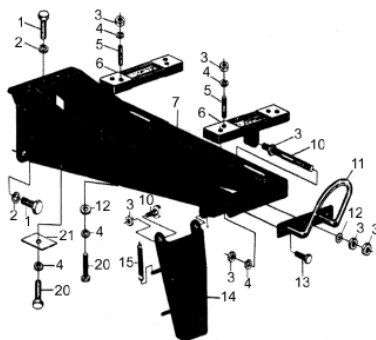
Ref.	Cód	Descrição	Qtd Prod
3	11352	MANIPULO	1
8	11356	CAPA DO PARAF.REG.ALTAURA	1
9	11357	PARAF.S/FIM, REG.ALTAURA	1
10	11519	GARFO RODA TRASEIRA	1
16	11362	PROTETOR RETENTOR	2
17	11363	ASSENTO RETENTOR	2
19	11364	ROL 204	2
21	11366	BUCHA DA RODA	1
22	11365	EIXO DA RODA	1
	14682	ASSENTO	1

Sistema de Lubrificação



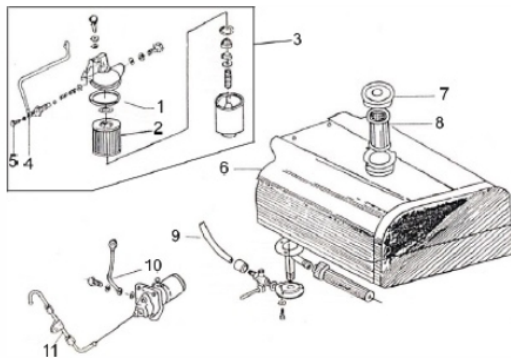
Ref.	Cód	Descrição	Qtd Prod
1	8831	PARAF DO TUBO DE OLEO	2
2	8833	TUBO DE OLEO	1
3	8756	ARRUELA DRENO DO CARTER	2
4	8836	PARAF FILTRO DE OLEO	1
5	8838	FILTRO OLEO COMPLETO	1
6	10537	BOMBA DE OLEO COMPLETA	1

Suporte do Motor



Ref.	Cód	Descrição	Qtd Prod
1	5450	PARAF M14X1.5X28MM- ZN AM	3
3	1959	PORCA M12	10
4	1702	ARRUELA DE PRESSAO M12	10
6	11506	APOIO TRASEIRO	1
7	11507	CHASSIS, MOTOR	1
8	11508	APOIO FRONTAL	1
10	11509	PARAF AJUSTE	1
11	11510	PARA-CHOQUE	1
13	8507	PARAF M12X30MM	2
14	11511	PLACA DE SEGURANCA	1
15	11512	MOLA TENSAO PLACA	1
16	11513	PINO DA PLACA	2
21	11514	PLACA PROTECAO APOIO	2

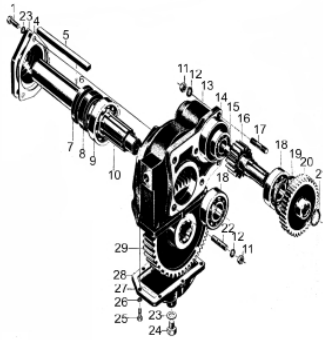
Tanque Combustível



Ref.	Cód	Descrição	Qtd Prod
	8865	RADIADOR	1
	13333	CARENAGEM DO RADIADOR	1
2	8808	ELEM.FILTRO COMBUSTIVEL	1
3	10512	FILTRO COMBUST.COMPLETO	1
4	10510	MANGUEIRA TANQUE/FILTRO	1
5	8831	PARAF DO TUBO DE OLEO	1
6	12856	TANQUE COMBUST.-RADIADOR	1
7	8813	TAMPA DO TANQUE	1
8	8814	PENEIRA DO TANQUE	1
9	8807	MANGUEIRA COMBUSTIVEL	1
10	8822	MANGUEIRA RETORNO	1
11	8824	TUBO ALTA PRESSAO COMB.	1
12	10778	BOMBA INJETORA	1
	12387	KIT INJETOR (ELEMENTO)	1

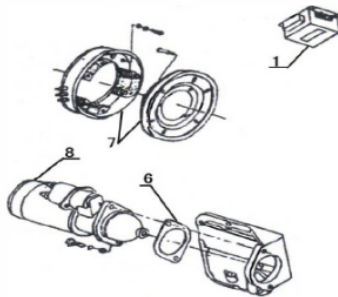


Transmissão Final



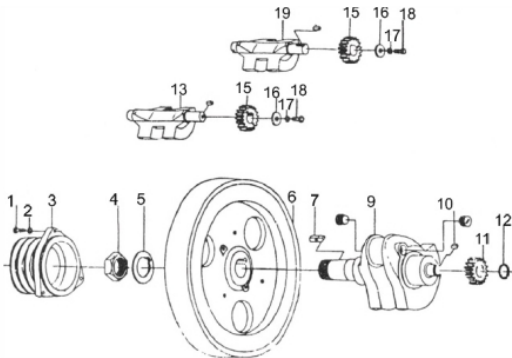
Ref.	Cód	Descrição	Qtd Prod
3	11600	TAMPA, RETENTOR	1
4	11601	JUNTA , TAMPA RETENTOR	1
5	11602	CHAVETA EIXO TRANSMISSAO	1
10	11603	EIXO TRANSMISSAO	1
13	11604	BLOCO ESQ.TRANSMISSAO	1
	11605	BLOCO DIR.TRANSMISSAO	1
14	11606	JUNTA DO BLOCO	1
16	11607	ENGRENAGEM EIXO	1
20	11608	ENGRENAGEM REDUCAO	1
27	11609	TAMPA BLOCO TRANSMISSAO	1
28	11610	JUNTA DA TAMPA	1
29	11611	ENGRENAGEM PRINCIPAL	1

Volante - Motor de Arranque



Ref.	Cód	Descrição	Qtd Prod
1	8856	REGULADOR TENSAO	1
6	8858	JUNTA MOTOR DE ARRANQUE	1
7	8860	ALTERNADOR DO VOLANTE	1
8	8862	MOTOR DE ARRANQUE	1
	10497	VOLANTE	1
	12410	CORREIA AV10X1120	1

Volante - Virabrequim



Ref.	Cód	Descrição	Qtd Prod
1	6454	PARAF M12X35MM	3
2	1668	ARRUELA LISA M12/MCD	3
3	10494	POLIA DA CORREIA	1
4	10495	PORCA DO VOLANTE	1
5	10496	ARRUELA DO VOLANTE	1
6	10498	VOLANTE	1
7	8795	CHAVETA 12X40- VIRABREQ	1
9	8797	EIXO VIRABREQUIM	1
	10506	ANEL ELASTICO 75	1
10	8799	CHAVETA 8X16-ENGR.VIRABR	1
11	8800	ENGR. DO VIRABREQUIM	1
12	10499	ANEL ELASTICO 30	1
13	10501	EIXO BALANCEADOR SUP.	1
15	8794	ENGR.EIXO BALANCIADOR	2
16	10502	ARRUELA ENC.EIXO BALANC.	2
17	2636	ARRUELA DE PRESSAO M8	2
18	4066	PARAF M8X1.25X18MM- ZN AM	2
19	10504	EIXO BALANCEADOR INFER.	1