

MICROTRATOR BFDE 130

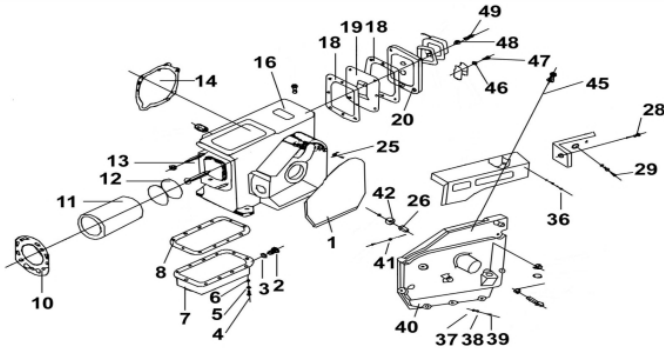
71260



Tipo	4T, monocilíndrico, refr. água(radiador)
Potência Máxima	13,0 HP
Cilindrada (cm³)	638
Taxa de Compressão	17:1
Combustível	Diesel
Capacidade Tanque Combustível	8,5 L
Capacidade de Óleo	2,5 L
Tipo de Óleo Lubrificante	SAE 15W40
Sistema de Partida	Elétrica
Filtro de Ar	Banhado á óleo
Tamanho das Rodas	6,00" -12"
Capacidade de Óleo (Caixa de	7L
Óleo da Caixa de Engrenagem	80W90
Marchas	6 Frente, 2 Ré
Pressão dos Pneus	23 PSI
Largura de Aração	730 mm
Profundidade de Corte (mm)	Max 200mm
Peso Bruto (kg)	330 / 380

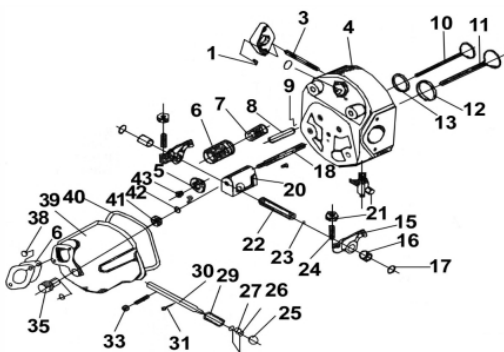


Bloco Cilindro



Ref.	Cód	Descrição	Qtd Prod
	14082	JOGO DE JUNTAS	1
	11801	JUNTA DO RADIADOR	1
1	11782	JUNTA TAMPA CAIXA ENGR.	1
2	11783	PARAF. DRENO, CARTER	1
3	11784	ARR.PARAF.DRENO, CARTER	1
4	427	PARAF M6X1X14MM- ZN BR	11
5	820	ARRUELA M8	11
6	821	ARRUELA PRESSAO M8- ZN PR	1
7	11785	CARTER	1
8	13490	JUNTA DO CARTER P/BFD(E)	1
10	11787	JUNTA DO CABECOTE	1
11	11788	CAMISA DO CILINDRO	1
12	11789	ANEL TRAV.CAMISA CILINDRO	2
13	11790	PORCA DO CABECOTE	4
14	11791	JUNTA DO BLOCO	1
16	11792	BLOCO DO MOTOR	1
18	11793	JUNTA TAMPA INFERIOR	2
20	11795	TAMPA INFERIOR, BLOCO	1
25	11796	BUCHA GUIA TAMPA CAIXA	1
28	231	PARAF M8X1.25X20- ZN BR	1
29/36	584	PARAF M6X1X12MM- ZN BR	6
37	1575	ARRUELA M6 - ZN BR/ MCD	17
38	1576	ARRUELA DE PRESSAO M6	8
39	785	PARAF M6X1X22MM- ZN BR	4
40	11798	TAMPA CAIXA ENGREN	1
42	11799	ENGRENAGEM DE PARTIDA	1
45	11800	BUJAO TAMPA CAIXA ENGREN.	1
46	1624	ARRUELA LISA M4 - ZN BR	6
47	10342	PARAF M4X16	6
49	506	PARAF M6X1X20MM- ZN BR	8

Cabeçote

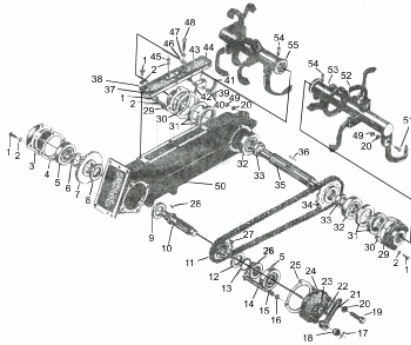


Ref.	Cód	Descrição	Qtd Prod
1/25	1688	PORCA M8- SX ZN BR	4
3	4226	PRIS M8X70MM	2
4	11805	CABECOTE	1
5	11806	PRATO DA MOLA, VALVULA	2
6	11807	MOLA EXTERNA, VALVULAS	2
7	11808	MOLA INTERNA, VALVULAS	2
8	11809	GUIA DAS VALVULAS	2
9	3666	PINO 3X8MM	1
10	11810	JOGO VALVULAS(ADMS.+ESC.)	1
11	11811	VOLANTE MAGNETICO P.M.	1
12	11812	ASSENTO VALVULA ADM/ESC.	1
13	11813	ALTERNADOR DO VOLANTE	1
15	11814	BALANCIM	1
17	11816	ANEL TRAVA BALANCIM	2
18	11817	PRISIONEIRO BALANCIM	1
26	820	ARRUELA M8	1
21/41	1331	PORCA M10X1.25 SX FL	3
33	543	PORCA M6X1- SX FL ZN BR	1
38	584	PARAF M6X1X12MM- ZN BR	2
39	11824	TAMPA DO CABECOTE	1
40	11825	JUNTA TAMPA, CABECOTE	1
42	1326	ARRUELA LISA M10 - ZN BR	1



Ref.	Cód	Descrição	Qtd Prod
43	14199	RETENTOR DA VALVULA	1

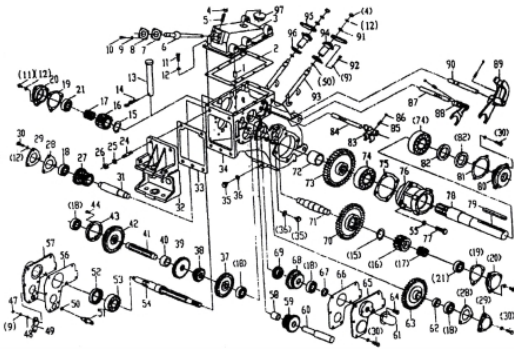
Caixa de Transmissão I



Ref.	Cód	Descrição	Qtd Prod
	13309	SULCADOR	1
1	1596	PARAF M8X1.25X25MM- ZN BR	18
2/40	820	ARRUELA M8	20
3	11407	TAMPA, CAIXA ENG.ROTATIVA	1
4	11408	JUNTA DA TAMPA	1
6	11409	BUCHA ESPACADORA I	1
7	11410	ENGRENAGEM TRANSMISSAO	1
8	11411	ANEL ESPACADOR	1
10	11412	EIXO TRANSMISSAO	1
11	11413	CORRENTE TG 190-62	1
12	11414	ARRUELA ESPACADORA	1
14	11416	GARFO, ACIONAMENTO	1
15	11417	MOLA DO GARFO	1
17	8513	PINO 3X30	1
18/47	1959	PORCA M12	3
20	1089	ARRUELA LISA M10 - ZN AM	20
21	11418	ALAV, ESTICADOR CORRENTE	1
24	11419	TAMPA, ESTICADOR	1
25	11420	JUNTA DA TAMPA	1
26	11421	PINCA, GARFO ACION.ROTAT.	1
27	11422	ENGRENAGEM CORRENTE I	1
28	12490	CHAVETA 8X20	1
29	11423	TAMPA RETENTORES	2
30	11424	JUNTA TAMPA RETENTORES	2
31	13260	RETENTOR 35X56X10	1
33	11425	BUCHA EIXO ROTATIVAS	2
34	11426	ENGRENAGEM CORRENTE II	1
35	11427	EIXO, ROTATIVAS	1
37	11428	JUNTA, TAMPA CORRENTE	1
38	11429	TAMPA, CORRENTE	1
41	11430	ESTICADOR, CORRENTE	1
42	451	PARAF M8X1.25X32MM- ZN BR	1
43	12277	PINO 6X30	2
44	11431	SUPORTE, ESTICADOR	1
45	96	PORCA M8X1.25- SX FL	1
46	1668	ARRUELA LISA M12/MCD	2
49	1090	PORCA M10X1.5 SEX AM	16
50	11432	CAIXA ENGRENAG.ROTATIVAS	1
51	315	PARAF M10X1.25X30MM-ZN BR	16
52	11353	LAMINA DIREITA	9
	11433	LAMINA ESQUERDA	9
53	13488	SUP. LAMINAS, DIREITO	1
55	13489	SUP. LAMINAS, ESQUERDO	1



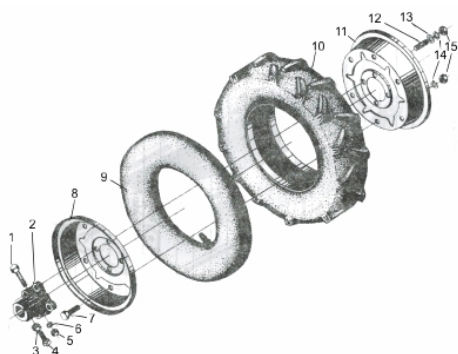
Caixa de Transmissão II



Ref.	Cód	Descrição	Qtd	Prod
2	11288	JUNTA TAMPA CAIXA ENGR.	1	
3	11289	TAMPA CAIXA ENGR.	1	
4	8371	PORCA M10X1.5	3	
5	11290	PINO LOCALIZACAO MARCHA	1	
6	11291	ALAVANCA MARCHA	1	
7	11292	JUNTA BORRAC.ALAV.MARCHA	1	
8	11293	TRAVA ALAVANCA MARCHA	1	
9	362	ARRUELA M6 - ZN AM/D	11	
10	1664	PARAF M6X1X20MM- ZN PR	4	
11	1596	PARAF M8X1.25X25MM- ZN BR	15	
12	820	ARRUELA M8	47	
13	11294	PINO TRACAO	1	
14	11295	MOLA DO PINO	1	
15	3400	ANEL ELASTICO 32MM/G	2	
16	11296	ENGRENAGEM DIRECIONADOR	2	
17	11297	MOLA DIRECIONADOR	2	
18	7252	ROL ESF 6304P6/D	5	
19	11298	JUNTA TAMPA ROL 305	2	
20	11299	TAMPA ROLAMENTO 305	2	
21	10419	ROL 6305	2	
24	4217	PRIS M12X32MM	5	
25/36	1668	ARRUELA LISA M12/MCD	7	
26	1959	PORCA M12	5	
27	11300	ENGR.DUPLA SUB-TRANSMIS.	1	
28	11301	JUNTA TAMPA ROL 304	2	
29	11302	TAMPA ROLAMENTO 304	2	
30	1688	PORCA M8- SX ZN BR	34	
31	11303	EIX.PRINCIPAL(SUB-TRANS.)	1	
32	11304	TAMPA LATERAL CAIX.ENGR.	1	
33	11305	JUNTA TAMPA LATERAL	1	
34	11306	CAIXA ENGRENAGEM	1	
35	609	PARAF M12X1.5X15MM- ZN BR	2	
37	11307	ENGR.EIXO SECUNDARIO	1	
38	11308	ENGRENAGEM REDUCAO I	1	
39	11309	ENGR.EIXO SECUNDARIO, III	1	
40	11310	ANEL ESPAC.ENGRENAGENS	1	
41	11311	EIXO SECUNDARIO	1	
42	11312	ENGR.EIXO SECUNDARIO, I	1	
43	11313	ARO DO FREIO	1	
44	3275	PARAF M8X1.25X12MM- ZN BR	1	
47	6413	PORCA M6	1	
48	11314	ANEL O-RING BALANC. FREIO	1	
49	11315	BALANCIM DO FREIO	1	
50	1708	ANEL O-RING 10X2,65/MCD	3	
51	11316	ALAVANCA FREIO	1	
52	1334	RETENTOR 30X46X8MM	1	
53	7869	ROL DE ESFERAS 206/D	1	
54	11317	EIXO EMBREAGEM	1	
55	1089	ARRUELA LISA M10 - ZN AM	8	
56	11318	JUNTA TAMPA ESQUERDA	1	
57	11319	TAMPA ESQUERDA ROL	1	
58	11320	BUCH.ESPAC.ENGR.REVERS.	1	
59	11321	ENGRENAGEM REVERSAO	1	
60	11322	EIXO REVERSAO	1	

Ref.	Cód	Descrição	Qtd Prod
61	11323	TAMPA EIXO TOMADA FORCA	1
62	11324	ANEL LIMITADOR ROL 304	1
63	11325	ENGRENAGEM REDUCAO II	1
64	409	PARAF M6X1X12MM- ZN AM	2
65	11326	TAMPA DIREITA ROL	1
66	11327	JUNTA TAMPA DIREITA	1
67	14274	RETENTOR 20X40X8	1
68	11328	ENGRENAGEM DUPLA, TROCA	1
69	11329	ENGR.REVERSAO, TROCA	1
70	11330	ENGR.CENTRAL TRANSMISSAO	1
71	11331	EIXO PRINCIPAL	1
72	11332	BUCH.ESPAC.ENG,EIXO TRANS	1
73	11333	ENGR.EIXO TRANSMISSAO	1
74	14275	ROLAMENTO 208	1
75	11334	JUNTA ALOJ.EIXO TRANSMIS.	1
76	11335	ALOJ.EIXO TRANSMISSAO	1
77	315	PARAF M10X1.25X30MM-ZN BR	8
78	11336	EIXO TRANSMISSAO RODA	1
80	11337	TAMPA ALOJ.EIXO TRANSMIS	1
81	11338	JUNT.TAMP.ALOJ.EIXO TRANS	1
83	11339	GARFO MUD.REVERSAO I	1
84	11340	EIXO GARFO MUD.REVERSAO	1
85	11341	MOLA ESFERA	3
86	3395	ESFERA DE ACO 8MM/G	3
87	11342	EIXO GARFO POSICIONADOR	1
88	11343	GARFO POSICIONADOR	1
89	11344	GARFO SUB-TRANSMISSAO	1
90	11345	EIXO SUB-TRANSMISSAO	1
91	11346	JUNTA EIXO SUB-TRANSMIS.	2
92	1740	PARAF M8X1.25X20MM	4
93	11347	GARFO DE DIRECAO	2
94	11348	BUCHA GARFO DIRECAO	2
95	11349	BALANCIM GARFO DIRECAO	2
96	11350	JUNTA GARFO DIRECAO	2

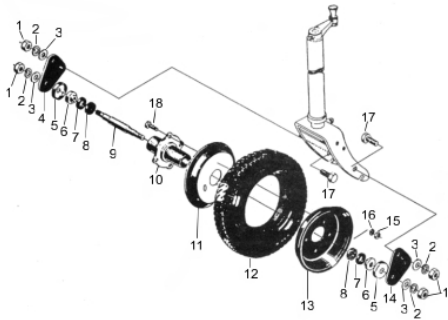
Conjunto Roda



Ref.	Cód	Descrição	Qtd Prod
1	4287	PARAF M10X1.25X70MM-ZN PR	4
2	11491	CUBO, PNEU DIANTEIRO	2
3/15	1959	PORCA M12	22
4	8491	PARAF M12X40MM	2
5	1090	PORCA M10X1.5 SEX AM	4
6	1089	ARRUELA LISA M10 - ZN AM	4
7	8507	PARAF M12X30MM	12
8	11492	ARO B, PNEU DIANTEIRO	2
11	11493	ARO A, PNEU DIANTEIRO	2
13	2012	ARRUELA LISA M12- ZN PR	8
14	2013	ARRUELA DE PRESSAO M12	20

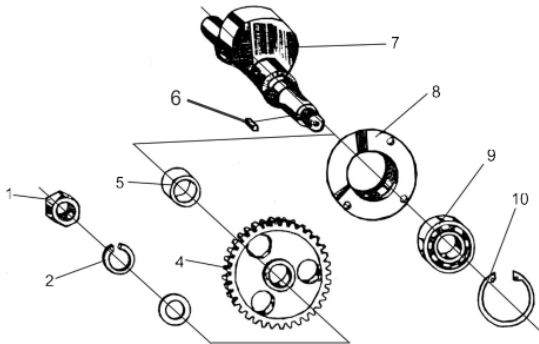


Conjunto Roda Traseira



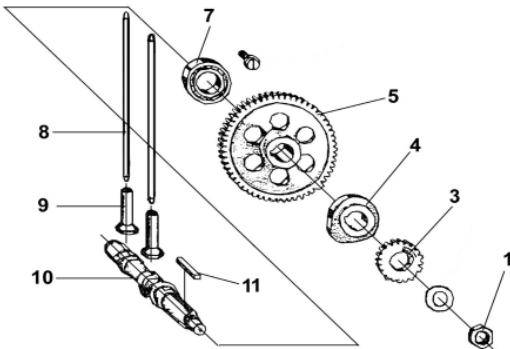
Ref.	Cód	Descrição	Qtd Prod
1	2806	PORCA M16X1.5	4
2	8340	ARRUELA DE PRESSAO 16X4.1	4
3	1216	ARRUELA LISA M16/D	4
4	11465	PLACA CONEX.PNEU, DIREITO	1
5	11466	PROTETOR, RETENTOR PNEU	2
6	11467	ASSENTO, RETENTOR PNEU	2
9	11468	EIXO DO CUBO	1
10	11469	CUBO DO PNEU	1
11	11470	ARO, B	1
13	11471	ARO, A	1
14	11472	PLACA CONEX.PNEU,	1
15	1090	PORCA M10X1.5 SEX AM	4
16	405	ARRUELA DE PRESSAO M10	4
17	8533	PARAF M16X40MM	2
18	315	PARAF M10X1.25X30MM-ZN BR	4

Eixo Balanceador



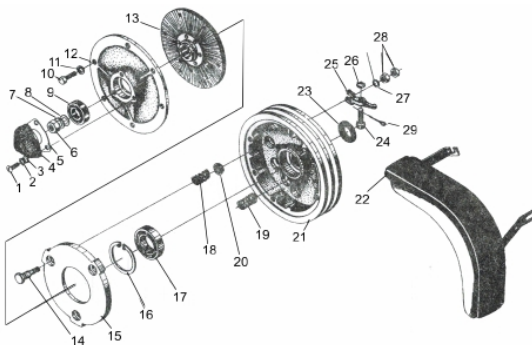
Ref.	Cód	Descrição	Qtd Prod
2	8527	ARRUELA LISA M18	1
4	11853	ENG.EIXO BALANCEADOR	1
5	11854	BUCH.ENG.EIXO	1
7	11855	EIXO BALANCEADOR	1
8	11856	BASE ROL.EIXO	1
9	8328	ROL 6205	1
10	11732	ANEL TRAVA 52	1

Eixo Comando Valvulas



Ref.	Cód	Descrição	Qtd Prod
3	11847	ENG.PRINCIP.COMANDO VALV.	1
7	11734	ROL 6106	1
5	11849	ENG.COMANDO VALVULA	1
8	11850	VARETA DA VALVULA	2
9	11851	TUCHO DA VALVULA	2
10	11852	COMANDO DA VALVULA	1
11	11735	CHAVETA C8X50	1

Embreagem

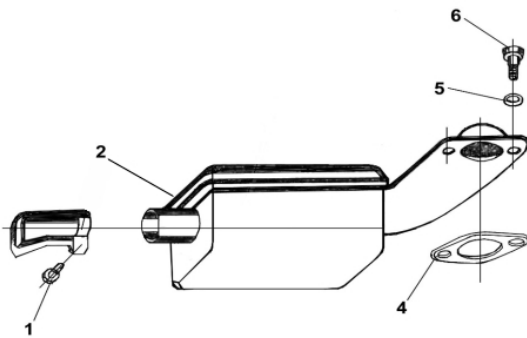


Ref.	Cód	Descrição	Qtd Prod
	13754	EMBREAGEM COMPLETA BFDE	1
1	1186	PARAF M6X1X16MM- ZN AM	3
2	416	ARRUELA LISA M6 - ZN AM/D	3
3	1134	ARRUELA DE PRESSAO M6	3
4	11473	TAMPA, ROLAM. EMBREAGEM	1
5	11474	JUNTA TAMPA ROL.	1
6	1959	PORCA M12	1
7	1668	ARRUELA LISA M12/MCD	1
8	1702	ARRUELA DE PRESSAO M12	1
10	4066	PARAF M8X1.25X18MM- ZN AM	6
11	873	ARRUELA LISA M8	6
12	11475	CAPA DA EMBREAGEM	1
13	11476	DISCO FRICCAO EMBREAGEM	1



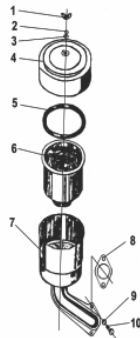
Ref.	Cód	Descrição	Qtd Prod
14	11477	PARAF.DA EMBREAGEM	3
15	11478	DISCO EMBREAGEM	1
18	11480	MOLA DISCO EMBREAGEM	3
19	11481	MOLA EMBREAGEM	3
21	11483	POLIA	1
22	11484	PROTETOR, POLIA	1
23	11587	ROL EXTERNO EMBREAGEM	1
25	11486	GARFO ACIONAMENTO	1
	14240	CORREIA B-1800 LI	1
	13525	GARFO DA EMBREAGEM	1

Escape



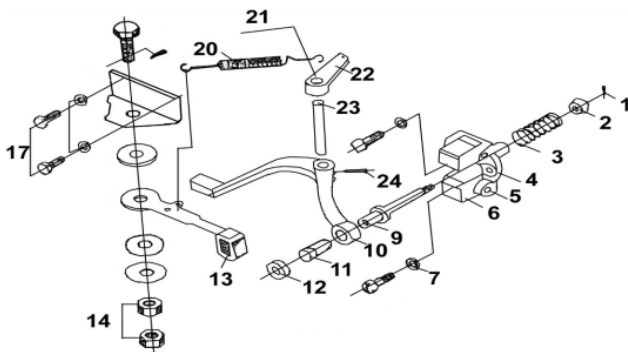
Ref.	Cód	Descrição	Qtd Prod
1	584	PARAF M6X1X12MM- ZN BR	1
2	11862	ESCAPE	1
4	11864	JUNTA DO ESCAPE	1
5	820	ARRUELA M8	2
6	5255	PARAF M8X1.25X16- ZN BR	2

Filtro de ar



Ref.	Cód	Descrição	Qtd Prod
1	536	PORCA BORBOLETA M6X1	1
2	1576	ARRUELA DE PRESSAO M6	1
3	1575	ARRUELA M6 - ZN BR/ MCD	1
7	11860	FILTRO DE AR	1
8	11861	JUNTA FILTRO DE AR	1
9	820	ARRUELA M8	2
10	5255	PARAF M8X1.25X16- ZN BR	2

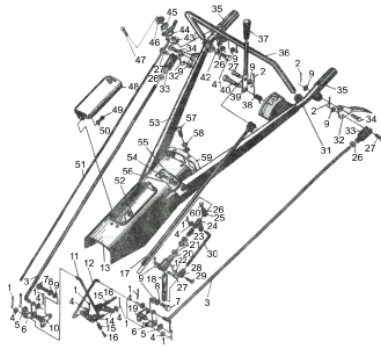
Governador



Ref.	Cód	Descrição	Qtd Prod
2	11891	FLANGE ROSQUEADA	1
4	11893	BASE RAR	1
7	1575	ARRUELA M6 - ZN BR/ MCD	4
10	11897	BRACO, RAR	1
12	2011	PORCA M12X1.25 SEX FL	1
13	11899	ALAVANCA, RAR	1
14	1331	PORCA M10X1.25 SX FL	1
17	11524	PARAFUSO M6X6	1
20	11900	MOLA, ALAVANCA RAR	1
24	8513	PINO 3X30	1



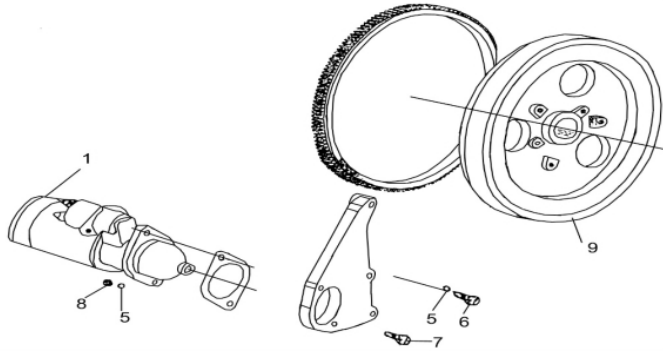
Guidão



Ref.	Cód	Descrição	Qtd Prod
	13756	HASTE ACIONAM. EMBREAGEM	1
1	11794	PINO A2X16	8
3	11375	HASTE ACIONAMENTO	2
4	416	ARRUELA LISA M6 - ZN AM/D	7
5	5984	ARRUELA 14X1.5X22MM	2
6	11376	CONECTOR ACIONAMENTO	2
7	1596	PARAF M8X1.25X25MM- ZN BR	4
8	873	ARRUELA LISA M8	4
9	1230	ARRUELA DE PRESSAO M8	10
10	11377	DIRECIONADOR, DIREITO	1
11	11378	ALAVANCA DIREC, DIREITO	1
12	11379	ALAVANCA DIREC, ESQUERDO	1
13	11380	SUPORTE DO GUIDAO	1
14	11381	ALAVANCA DIRECAO	2
17	11382	HASTE, EMBREAGEM	1
18	11383	ALAVANCA, LIGACAO FREIO	1
19	11384	DIRECIONADOR, ESQUERDO	1
20	11385	GARFO, FREIO	2
21	1229	PORCA M8X1.25 SEX FL AM	3
22	1108	ARRUELA LISA M5- ZN AM	1
23	11386	MOLA, FREIO	1
24	11387	ACIONADOR, FREIO	1
25	11388	REGULADOR, TRAVA FREIO	1
26	357	PORCA M6X1- SX ZN AM	11
28	11389	GARFO, CONEXAO FREIO	1
30	11390	ALAVANCA DO FREIO	1
31	11391	GUIDAO, LADO ESQUERDO	1
32	11392	ALAVANCA ACIONAMENTO	2
33	11393	GARFO, HASTE ACIONAMENTO	2
35	11394	MANOPLA DO GUIDAO	2
36	11395	GUIDAO PRINCIPAL	1
37	11396	MANOPLA DA EMBREAGEM	1
38	11397	MOLA ALAVANCA EMBREAGEM	1
39	11398	ALAVANCA EMBREAGEM	1
43	11399	ASSENTO, ACELERADOR	1
44	11400	ALAVANCA ACELERACAO	1
45	11401	MOLA, ACELERACAO	1
46	11402	TAMPA, ALAVANCA ACELER.	1
47	5282	PARAF M6X1X65MM- ZN AM	1
48	11403	TAMPA, BASE GUIDAO	1
51	11404	HASTE ACELERACAO	2
53	11405	GUIDAO, LADO DIREITO	1
59	11406	QUADRO, MUDANCA MARCHAS	1

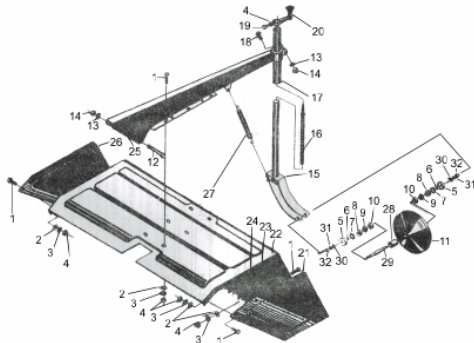


Motor de Partida



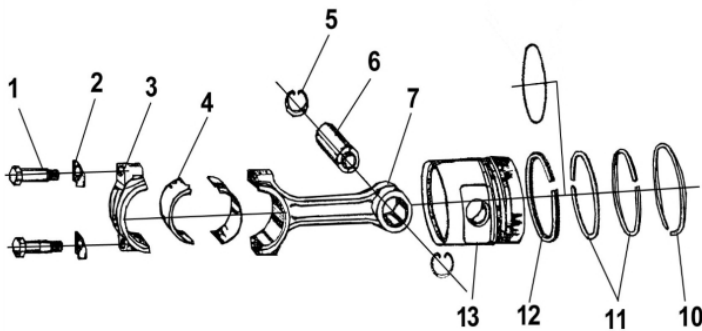
Ref.	Cód	Descrição	Qtd Prod
1	11903	MOTOR DE PARTIDA	1
5	1326	ARRUELA LISA M10 - ZN BR	5
6	11804	PARAFUSO M10X35	3
7	6184	PARAF M10X40MM	2
8	1331	PORCA M10X1.25 SX FL	5
9	11904	VOLANTE MAGNETICO P.EL.	1

Paralamas



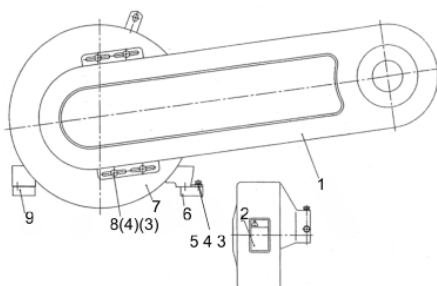
Ref.	Cód	Descrição	Qtd Prod
1	1740	PARAF M8X1.25X20MM	25
2	820	ARRUELA M8	25
3	821	ARRUELA PRESSAO M8- ZN PR	25
4	1688	PORCA M8- SX ZN BR	26
6	6558	ANEL O-RING 25X2.4	2
7	11435	PROTETOR RETENTOR	2
8	11436	ASSENTO RETENTOR	2
11	11437	RODA TRASEIRA	1
15	11438	GARFO, RODA TRASEIRA	1
16	11439	PARAF.AJUSTE,RODA TRAS	1
17	11440	CAPA,PARAF.AJ.RODA TRAS	1
20	11441	MANIPULO, RODA TRASEIRA	1
22	11443	PARALAMA PRINCIPAL	1
25	11444	SUPORE PRINCIPAL	1
28	11446	BUCHA DO EIXO	1
	13329	PARALAMA TRASEIRO	1
	14089	MOLA DA SAIA PARALAMAS	1

Pistão - Biela



Ref.	Cód	Descrição	Qtd Prod
2	11828	TRAVA PARAFUSO DA BIELA	2
4	11830	BRONZINA (JOGO COM 2 UN.)	2
5	11831	ANEL TRAVA PINO, BIELA	2
6	11832	PINO DA BIELA	1
7	11833	BIELA COMPLETA	1
10	11834	JOGO DE ANEIS DO PISTAO	1
13	11837	PISTAO	1

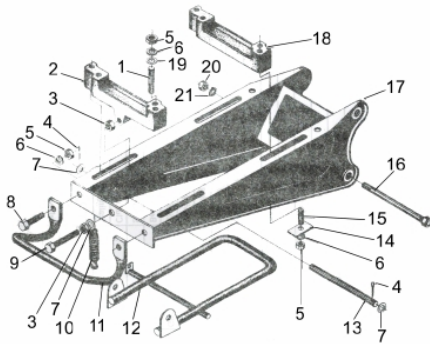
Protetor das Correias



Ref.	Cód	Descrição	Qtd Prod
1	11487	PROTETOR CORREIAS	1
6	11488	APOIO TRASEIRO PROTETOR	1
7	11489	PROTETOR VOLANTE	1
9	11490	APOIO DIANTEIRO PROTETOR	1

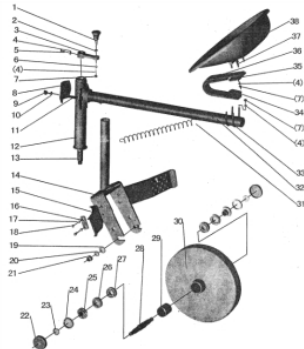


Quadro



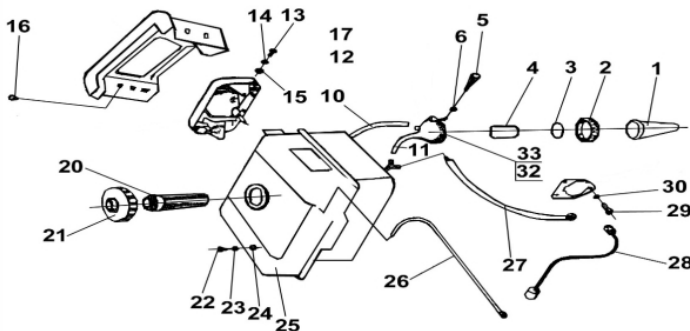
Ref.	Cód	Descrição	Qtd Prod
2	11456	SUPORE MOTOR FRONTAL	1
10	11457	MOLA TENSIONAD, DE APOIO	1
11	11458	PARA-CHOQUE	1
12	11459	APOIO PARA-CHOQUE	1
13	11460	PINO DO APOIO	1
14	11461	CHAPA PRIS. CHASSIS	4
16	11462	PRISIONEIRO DO CHASSIS	2
17	11463	CHASSIS, LADO MOTOR	1
18	11464	SUPORE MOTOR TRASEIRO	1

Roda Traseira



Ref.	Cód	Descrição	Qtd Prod
1	11352	MANIPULO	1
12	11356	CAPA DO PARAF.REG.ALTAURA	1
13	11357	PARAF.S/FIM, REG.ALTAURA	1
14	11358	GARFO DA RODA	1
15	11359	PEDAL	2
24	11362	PROTETOR RETENTOR	2
25	11363	ASSENTO RETENTOR	2
27	11364	ROL 204	2
28	11365	EIXO DA RODA	1
29	11366	BUCHA DA RODA	1
30	11367	RODA	1
31	11368	MOLA TENSIONAD.ASSENTO	1
32	11369	SUPORE ASSENTO	1
33	11370	PARAF. U, FIXACAO ASSENTO	2
34	11371	CHAPA FIX.ASSENT.INFERIOR	2
35	11372	CHAPA FIX.ASSENT.SUPERIOR	1
36	11373	CONJ.AMORTECEDOR	1
37	11374	PARAF. U, ASSENTO	2
38	14682	ASSENTO	1

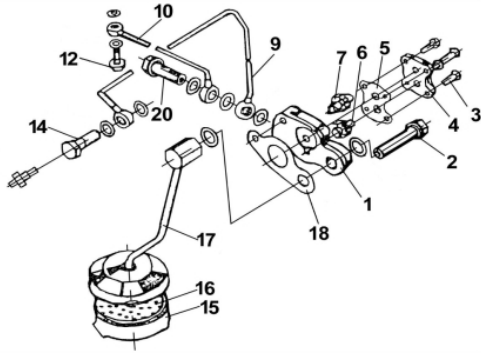
Sistema de Combustível



Ref.	Cód	Descrição	Qtd Prod
1	11880	BASE ELEM.FILTRO COMBUST.	1
3	11786	ANEL O-RING 7X3.55	1
4	11882	ELEMENTO FILTRO COMBUST.	1
5	3405	PARAF M8X1.25X40MM- ZN BR	1
6/24	820	ARRUELA M8	10
10	11883	MANG.ENTRADA	1
11	11884	CONECTOR MANG.SAIDA	1
22	5255	PARAF M8X1.25X16- ZN BR	2
23	821	ARRUELA PRESSAO M8- ZN PR	2
25	11887	TANQUE COMBUSTIVEL	1
26	11888	MANGUEIRA RETORNO	1
27	11889	MANGUEIRA COMBUSTIVEL	1
28	11890	TUBO ALTA PRESS.COMBUST.	1
29	711	PARAF M8X1.25X25MM- ZN BR	3
	13327	BICO INJENTOR	1
	13328	BOMBA INJETORA	1

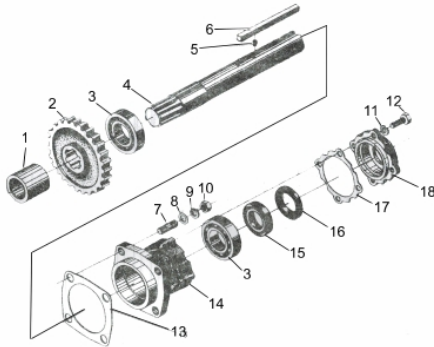


Sistema de Lubrificação



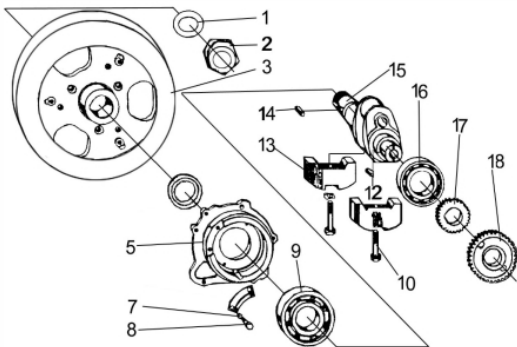
Ref.	Cód	Descrição	Qtd Prod
	11865	BOMBA DE OLEO	1
2	11866	PARAF.BOMBA DE OLEO	1
9	2546	PARAF M6X1X16MM- ZN BR	1
10	11871	TUBO PRINCIPAL DE OLEO	1
11	11872	TUBO RETORNO DE OLEO	1
12	11873	PARAF.RETORNO OLEO	1
14	11874	PARAF.TUBO PRINCIPAL OLEO	1
17	11877	COLETOR SAIDA DE OLEO	1
18	11878	JUNTA BOMBA DE OLEO	1
20	11879	PARAF.LONGO BOMBA OLEO	1

Transmissão Final



Ref.	Cód	Descrição	Qtd Prod
2	11449	ENG, TRANSMISSAO FINAL	1
4	11450	EIXO, TRANSMISSAO FINAL	1
6	11451	CHAVETA, EIXO TRANSMISSAO	1
14	11453	FLANGE DO EIXO	1

Volante Virabrequim



Ref.	Cód	Descrição	Qtd Prod
2	11839	PORCA DO VOLANTE	1
3	11811	VOLANTE MAGNETICO P.M.	1
5	11840	BASE ROL.VIRABREQUIM	1
7	1575	ARRUELA M6 - ZN BR/ MCD	2
8	427	PARAF M6X1X14MM- ZN BR	2
9	11525	ROL 6311	1
10	11841	PARAF.DO BALANCEADOR	2
12	11729	CHAVETA C8X28	1
13	11842	BALANCEADOR VIBRAQUEQ.	2
14	11843	CHAVETA DO VOLANTE	1
15	11844	EIXO VIRABREQUIM	1
16	11730	ROL NJ211E	1
17	11845	ENG.MOTRIZ COMANDO VALV.	1
18	11846	ENG.MOTRIZ BALANCEADOR	1
	13491	RETENTOR DA BASE P/BFD(E)	1